

尊敬的客户

本《入门指南》包含与 Bang & Olufsen 产品及相连设备的日常使用有关的信息。您的零售商应该负责将您所购的产品送上门，并且妥善为您安装并设置。

您的系统所提供的功能比本《入门指南》中介绍的功能更多。其中包括 HomeMedia 和 WebMedia 功能以及自动待机、编辑和频道命名等功能。本产品的在线指南对上述功能及其它多种功能进行了详细地介绍。

用户可在 www.bang-olufsen.com/guides 上获取《指南》。

如果新软件在您的系统中引进了新的或经过修改的特点和功能，本《指南》还将不断更新。

通过 www.bang-olufsen.com，您还可以查询有关您所购产品的更多信息和相关常见问题 (FAQ)。

您的 Bang & Olufsen 零售商永远是满足您所有服务需求的第一站。

如需查找最近的零售商，请访问我们的网站……

www.bang-olufsen.com

注意：

- 为避免发生人身伤害，务必只选用 Bang & Olufsen 核准使用的脚架和墙托架！
- 请将所购产品摆放在坚固稳定的平面上。
- 请勿在产品上摆放任何物品。
- 请勿使产品受到雨水、高湿度或热源影响。
- 此产品是只为在干燥的家用室内环境操作而制造。在 10-40°C (50-105°F) 的温度范围内，并且在不超过 ×1,500 米 (5,000 英尺) 的海拔高度以下使用本产品。
- 如果设备所处环境温度低于 5°C (40°F)，请将其放回室温环境下并稍候，使其在接通电源并打开前恢复至室温。
- 请勿将电视机暴露在阳光或人工光线的直接照射下，例如聚光灯，以免降低遥控接收器的灵敏度。
- 警告！请勿将液体滴溅在本设备上，并确保本设备上未放置任何装有液体的物品，例如花瓶。
- 在产品四周保留足够空间，以保持良好通风。
- 在将系统中的任何产品连接或重新连接到电源上之前，请先连好所有线缆。
- 确保无明火火源，如点燃的蜡烛应放在器具上。
- 为避免火势蔓延，在任何时候都应使蜡烛或其它明火远离本产品。
- 请勿尝试拆开产品。请将此类工作交付合格的维修人员进行。
- 只有从电源插座上断开产品电源，才能将其完全关闭。电源插孔必须随时可用。
- 请遵守使用说明，以确保在多媒体系统中正确安全的安装和连接设备。

目录

日常使用

- 6 如何使用遥控器
- 8 如何进行菜单导航
- 10 观看电视
- 12 观看 3D 电视
- 14 HomeMedia
- 15 更改画面和声音设置

安装和设置

- 18 设置您的系统
- 19 清洁
- 20 连接面板

如何使用遥控器

Beo4 操作

您可以按照《入门指南》和在线指南中的说明使用带有导航按钮的 Beo4 对电视进行操作，网址 www.bang-olufsen.com/guides。

TV Beo4 显示屏显示已激活的信号源或功能

TV 打开电视*¹

DTV 打开 WebMedia（需要连接互联网）。如需了解更多信息，请参阅在线指南

TEXT 打开文字电视广播

0-9 在屏幕菜单上选择频道并输入数据

LIST 在 Beo4 显示屏中显示与功能或信号源对应的附加“按钮”。使用 \triangle 或 ∇ 在列表*²上移动浏览。

MENU 调出当前信号源的主菜单

浏览频道

\triangle ∇ \leftarrow \rightarrow 导航按钮左、右、上、下 \triangleleft 、 \triangleright 、 \triangleup 和 \triangledown 。通过向需要的方向按下按钮在菜单中移动

● 中心按钮用于选择和接受设置

彩色按钮 选择彩色特定功能

\diamond 调节音量
如需静音，请按此按钮中间

STOP 暂停并停止播放

PLAY 从内置或连接设备开始播放

BACK 在菜单和 Beo4 功能列表中向后移动。长按可完全退出菜单

● 待机

重要提示： - 用户可在 www.bang-olufsen.com/guides 上获取指南和常见问题

1*Beo4 按钮 某些按钮可在设置过程中进行重新配置。如需了解更多信息，请参阅在线指南。
注意！如需了解有关遥控器操作的通用信息，请参阅遥控器随附《指南》。

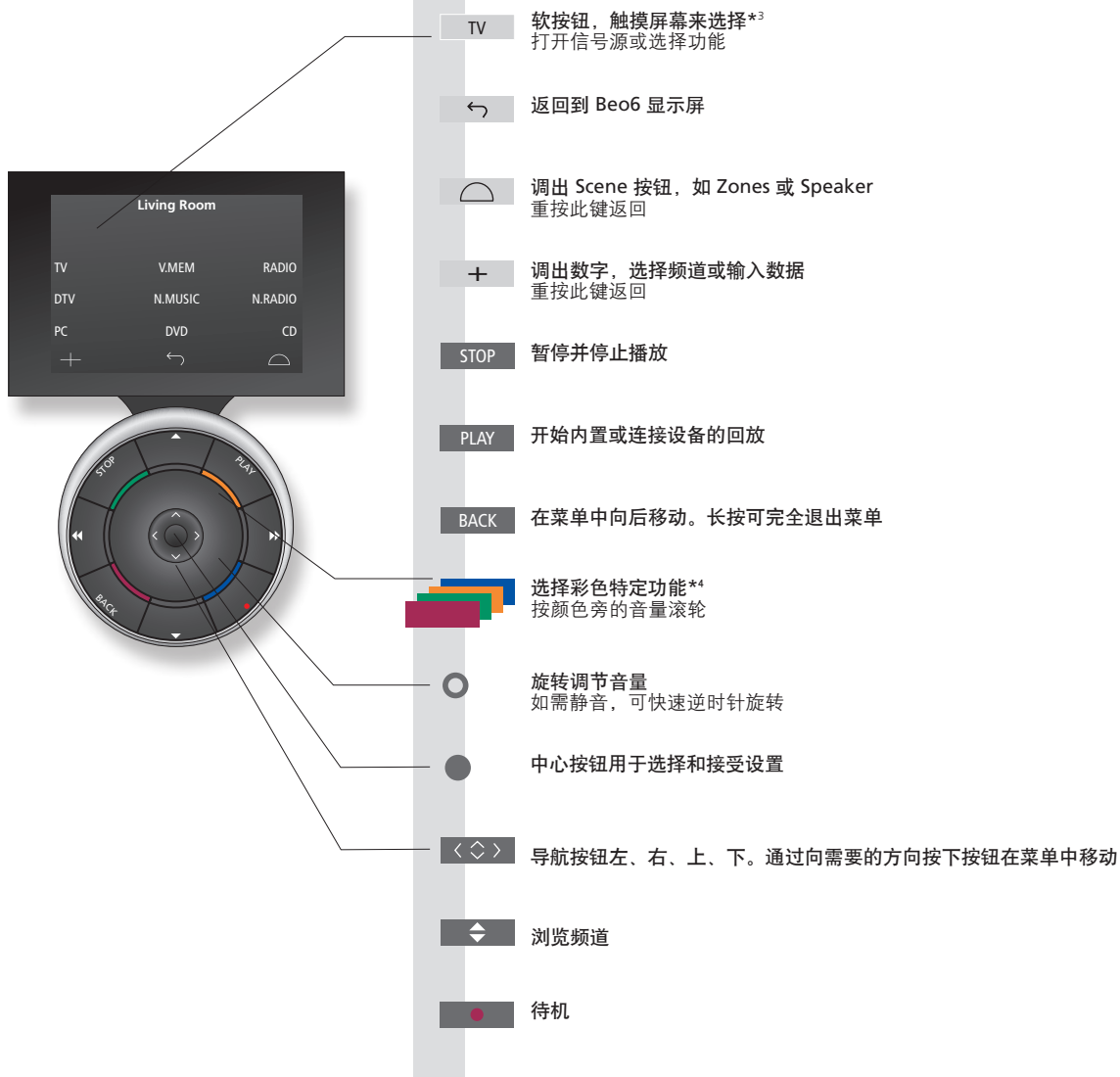
您可以在 Beo4 LIST 中找到很多 \triangle 与 Beo6 相同的按钮。

2*LIST 数字文本 MODE 设置 一些国家和 CA 模块需要激活数字文本。因此，一些区别适用于 Beo4。当屏幕上没有显示菜单时，必须在彩色按钮之前按 MENU 按钮。如需了解更多信息，请参阅在线指南。
确认您的 Beo4 遥控器位于 MODE 1。参见 Beo4 在线指南。

Beo6 操作



您还可使用 Beo6 遥控器操作电视。当 Beo6 操作与 Beo4 操作存在差异时，则将单独进行介绍。



^{3*}关于按钮 浅灰色按钮表示您必须按显示屏中的文字。深灰色按钮表示您须按硬按钮。

^{4*}彩色按钮 按颜色旁的滚轮以激活彩色按钮。

实际区域 设置过程中，依据其名称指示 Beo6 上的实际区域。

Beo6 上的软按钮 随着已激活信号源，不同的软按钮将显示在屏幕上。触摸屏幕即可激活此功能。

如何进行菜单导航

用遥控器来导航菜单和选择设置。按 **MENU** 调出选定信号源的菜单。

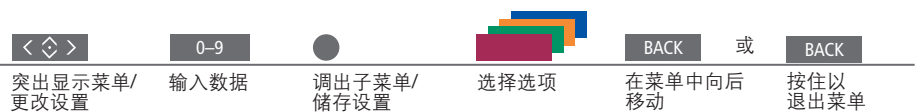
显示和菜单

选择信号源并选择设置。



在菜单中导航

当屏幕显示菜单时，您可以在菜单选项间移动，显示设置或输入数据。



在菜单页之间切换

一些菜单的尺寸超过屏幕容量。这时位于屏幕底部或顶部会出现半个菜单项。如需从列表顶部轻松移动至底部，请使用导航按钮向上。



实线表示必须使用中心按钮进行选择

CHANNEL LIST	
CNN	1
TV 2 NEWS	2
DISCOVER	3
CWNBC	4
BBCWORLD	5
...	6
...	7
SUPER CH	8
...	9
CRIME TV	10
CINEMA	11
MOVIE NW	12

频道列表示例

PIN CODE	
PIN CODE	OFF
NEW PIN CODE	

梯度线表示可以使用导航按钮向左右来编辑设置。

信息

《入门指南》和《指南》 该入门指南和在线指南主要对Beo4 遥控器操作进行说明。
主菜单 按 **MENU** 按钮可以随时调出包含有效信号源的主菜单。

选择信号源

只需按遥控器上的专用按钮便可选择信号源，也可以通过菜单选择信号源。



调出主菜单

选择信号源列表

选择信号源

调出帮助文本

您可以调出菜单和子菜单中的帮助文本，以了解其特性和功能。



调出主菜单

调出设置菜单

选择选项

显示/隐藏帮助文本

提示菜单还对一般特性和功能进行了说明。^{*1}

待机指示灯

系统待机指示灯将为您提供关于电视状态的信息。

- 绿色
- 稳定红色
- 缓慢闪烁红色
- 快速闪烁红色
- 关闭

待机指示灯短暂地长亮绿色，表示电视已准备好运行。如需减少启动时间，请参见关于电源设置的在线指南。

电视处于待机状态，但在进行软件下载，因此请勿断开电源连接。

电视电源已断开，必须输入用户密码。登录 www.bang-olufsen.com/guides，了解关于密码系统的更多在线指南。

请勿断开电视电源。可能有新的软件正在被激活或者过多的错误用户密码尝试。电视处于待机状态，如果需要可以将其电源断开。但是，这样可以激活用户密码系统。

帮助文本 在设置菜单中可以使用蓝色按钮显示/隐藏帮助文本。在一些语言环境中，帮助文本只能以英语显示。
^{1*}**提示菜单** 从设置菜单访问该菜单。您可以阅读基本特性和功能。当您的电视接收软件更新时（需要互联网连接），这里将对新的特性和功能进行解释。

根据您的调谐器选项观看模拟和数字地面、有线电视和卫星电视。进行频道分组并调整电视。



Automatic Colour Management:

在按下待机按钮时，支持的 Bang & Olufsen 等离子屏幕上的自动色彩校准功能便会启动，电视框上将出现传感臂向外摆动。每使用大约100个小时，Automatic Colour Management 就会自动补偿屏幕的色彩变化。校准期间，请不要关闭电视或断开电源。

操作

打开电视

选择频道

调出并使用层叠菜单

调整电视

如果您的电视配置有电动脚架，您可以使用遥控器转动电视机。

使用文字电视广播

如果您的节目供应商提供，您还可以调出所选频道的文字电视广播。

信息

^{1*}彩色功能 节目指南和信息 广播

如果数字文本/HbbTV 被禁用，您也可以激活彩色功能，而无需先按 MENU 按钮。关于节目指南和信息，请登录 www.bang-olufsen.com/guides 查看在线指南。如需进入广播模式，应先对电台进行调谐。请参阅在线指南。

TV 或 MENU 按 调出信号源列表 选择TV

选择 或 0-9 选择频道 0 选择前一频道 (Beo6: 按 Previous)

MENU 按 1-9 或 激活所需功能*¹

LIST 按此即可调出 STAND 按*² 转动的电视 或 0-9 选择位置

TEXT 重复按键, 以改变屏幕模式 在页面中上下移动 或 转到页面, 进行选择 输入页码 或 0-9 短按以进入上一页。 长按以退出文字电视广播

²***脚架** 按下 LIST 后, 无需先按 中心 按钮即可转动电视。

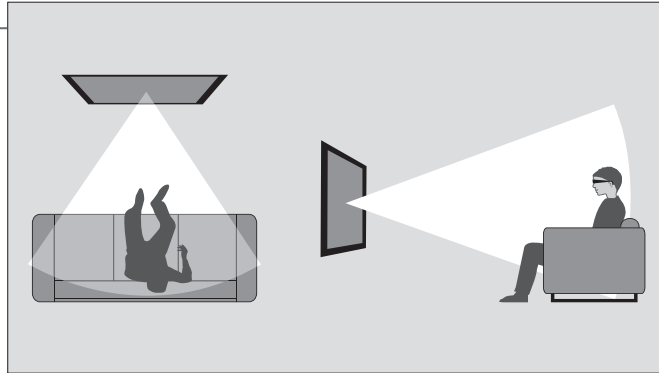
注意! 使用电动脚架功能前, 您必须首先校准脚架, 请参阅在线指南。为了预设电视转向位置, 请参阅在线指南。

观看 3D 电视

借助于 3D 技术，您能获得最佳的电视观看体验，例如在观看电影、体育或自然类的电影时。

观赏环境

坐在屏幕前比正常观看 2D 电视稍近一点的地方，戴上 3D 眼镜。建议按屏幕尺寸和画面分辨率来确定观看位置和屏幕之间的距离。如果太靠左/靠右，或者太靠上/靠下，偏离了屏幕中心，3D 电视的效果就会下降。



如需获得最佳的 3D 体验，您可以降低室内亮度，如关闭电灯、拉下窗帘。尤其是屏幕后面和周围的灯光会导致令人不适的效果。我们建议不要在日光直射或明亮的环境中观看 3D 电视。

激活 3D 或 2D 电视

要观看电影或其它适合 3D 的节目，您必须激活 3D 功能并戴上已激活的 3D 眼镜，眼镜可从零售商处购得。再次切换到 2D 模式即可观看如新闻等不适合 3D 的电视节目。

调出主菜单并选择设置。→ 调出图像菜单并选择 3D 显示 → 选择 3D 或 2D

● 接受并观看 3D 或 2D 电视，或者选择模式

3D/2D

如果自动 3D 信号传输可用，则电视机会在您选择 3D 或 2D 时自动切换至 3D 或 2D。如果自动 3D 信号传输不可用，则屏幕上会出现一个菜单，让您选择 3D 或 2D 模式。请参见下一页中关于模式的介绍。

注意

- 电视屏幕和投影仪** 不是所有连接的电视屏幕和投影仪都支持 3D 技术。如果系统所连接的电视屏幕或投影仪不支持 3D，则 3D 显示菜单中的 3D 将变成灰色。
- 双屏幕** 如果同时有两个信号源调到屏幕上，或者一侧是文字电视广播，另一侧是一个信号源，则系统将始终显示 2D 模式。
- 字幕** 可能不支持字幕功能。

3D 模式

请选择与节目供应商发送的信号相匹配的 3D 模式。

并行 3D



通过水平扩展 2 幅画面，
将左右模式的 3D 信号转
为全屏 3D 展示

顶部/底部 3D

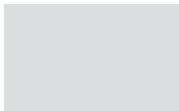


通过垂直扩展 2 幅画面，
将上下模式的 3D 信号转
为全屏 3D 展示

2D 模式

请选择与节目供应商发送的信号相匹配的 2D 模式。

标准 2D



显示正常 2D 电视画面，
不进行任何转换。

并行 2D



通过水平扩展 1 幅画面，
将左右模式的 3D 信号转
为全屏 2D 展示

顶部/底部 2D



通过垂直扩展 1 幅画面，
将上下模式的 3D 信号转
为全屏 2D 展示

自动改变模式

如果不再有自动 3D 信号传输，电视机会将当前信号源自动切换至最后使用的模式。如频道和信号源有改变，电视机将切换至标准 2D。

您可以播放音乐和视频文件并浏览存储在存储装置或通过DLNA/UPnP媒体服务器连接的产品内的照片。关于连接和功能的更多信息，请登录 www.bang-olufsen.com/guides 查看在线指南。

使用 HomeMedia

H.MEDIA

当您存储装置与系统连接时，它将自动探测信号源并询问您是否想要浏览内容。您也可以通过设置菜单来访问家庭媒体菜单。

在 Beo4 显示屏上调出 H.MEDIA*1

倾听音乐

选择带有您喜欢听的音乐的文件夹。



选择带有音乐的存储装置



浏览文件夹或进入曲目。选择音乐文件夹以开始播放



暂停



继续播放



通过菜单进行备份，或者按住以返回媒体浏览器的主菜单。

浏览相片

选择带有您喜欢看的照片的文件夹。



选择带有照片的存储装置



浏览文件和文件夹并按下以开始幻灯片播放。



暂停



在上一张和下一张照片之间切换

播放视频文件

选择带有您喜欢看的视频文件的文件夹。



选择带有视频文件的存储装置



浏览文件和文件夹并按下以打开



按分钟浏览。按住以获取提示。再按一次即可更改速度



继续播放

信息

***Beo4 LIST
存储装置
访问家庭媒体信号源
支持的格式**

在 Beo4 LIST 中调出 H.MEDIA。如果没有该按钮，可以在设置菜单中为 HomeMedia 指定一个按钮。例如，您可以连接通过 USB 或以太网连接 USB 设备的硬盘。您可以调出主菜单，选择信号源列表，突出显示家庭媒体，并按中心按钮以激活 HomeMedia。所支持的格式参见 www.bang-olufsen.com/guides 上的列表。

在观看电视时，可以调节声音和图像设置。如需了解关于这些设置的更多信息，请登录 www.bang-olufsen.com/guides 查看在线指南。

选择声音模式

LIST	SOUND ●	1-9	◀ ▶	◐	声音.....	演讲
<p>在电视屏幕上调出声音模式并选择模式。在模式之间切换。如果您记得所需模式的编号，请按 SOUND 之后按1-9</p>				<p>使用 Beo6 选择可用声音模式，例如演讲</p>		

电视机有若干优化的声音模式，用于不同类型的节目。在信号源列表设置菜单中，您可以为各个信号源设置每次激活该信号源时使用的声音模式。

选择图像模式

LIST	PICTURE ●	1-3	◀ ▶	◐	图片.....	电影
<p>在电视屏幕上调出图像模式并选择模式。如果您记得所需模式的编号，请按 PICTURE 之后按1-3</p>				<p>在模式之间切换</p>		
<p>您可以激活各种图像模式用于不同类型的节目。当您为信号源选择图像模式时，在关闭电视或切换至其他信号源才能进行保存。</p>				<p>使用 Beo6 选择可用图像模式，例如电影</p>		

在信号源列表设置菜单中，您可以为各个信号源设置每次激活该信号源时使用的图像模式。

选择图片格式

LIST	FORMAT ●	1-6	◀ ▶	◀ ▶	◐	图片.....	图片格式	自动
<p>在电视屏幕上调出图片格式并选择格式。如果您记得所需格式的编号，请按 FORMAT 之后按 1-6</p>				<p>在格式之间切换</p>		<p>如果可能的话，可以移动图图片</p>		
<p>在信号源列表设置菜单中，您可以为各个信号源设置每次激活该信号源时使用的图片格式。您也可以临时选择不同的图片格式。</p>				<p>使用 Beo6 选择可用图片格式，例如自动</p>				

声音、画面及格式 按下 LIST 后，无需先按中心按钮即可选择声音模式、画面模式和图片格式。

- 18 设置您的系统
- 19 清洁
- 20 连接面板

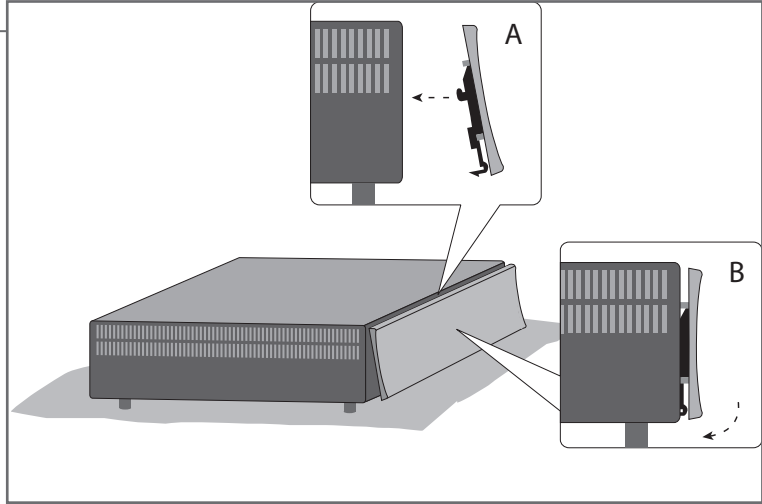
设置您的系统

请遵循本页及以下页面所述的摆放和连接指南。

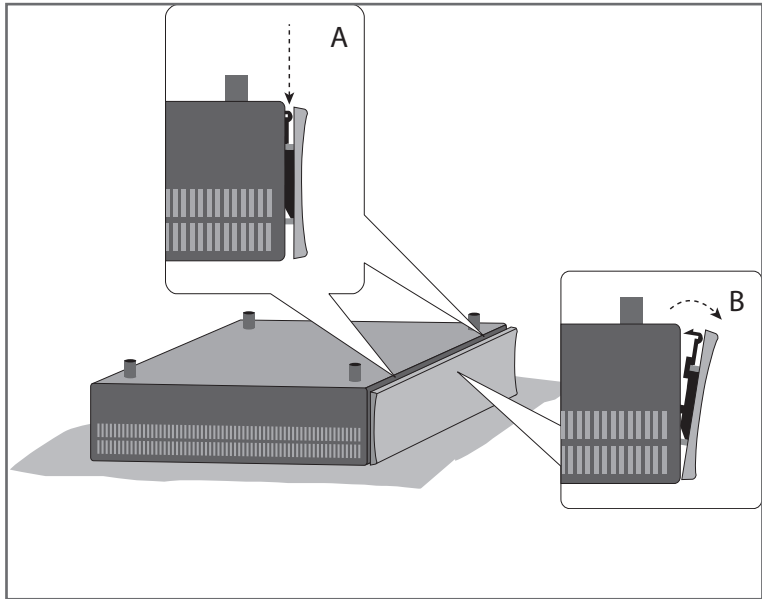
安装轮廓盖

将随机附带的轮廓盖安装于系统正面。

- 如图所示，将轮廓盖上的挂钩插入系统上的两个孔中，并将轮廓盖底部对准系统按下，直至听到“咔嗒”声。



- 如需再次拆除轮廓盖，将系统倒置，如图所示按下两个弹簧锁，推动距离弹簧锁最近的一侧即可取下轮廓盖。



注意

投影机 如果您已经连接了一个投影机，您必须在首次设置后将系统关闭，然后重启系统，设置才能生效。

画面移动 为避免在屏幕上留下余像，可能会时常出现画面轻微移动现象。

注意！ 不要让静态画面（如标识语、电子游戏、计算机图像和以4:3图片格式显示的图像）在屏幕上长时间显示。这样可能会在屏幕上留下余像。

在首次开启系统后，请按照屏幕指示进行初始设置。

墙托架和机架

系统可独立放置或安装在随机附带的墙托架上，请参见随附指南以了解墙托架的信息。

也可以根据不同的角度将系统安装在随机附带的19"机架上。请参见随附的机架指南。

通风

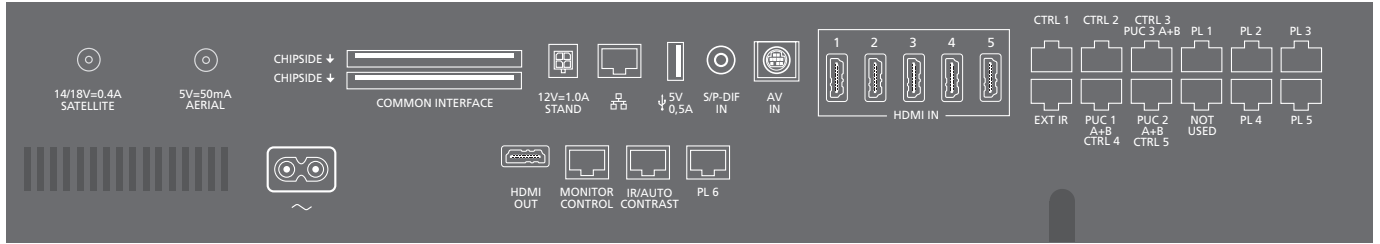
为了确保良好的通风，请在屏幕和系统周围预留足够空间。如果屏幕上出现过热警告提示（待机指示灯闪烁和屏幕警告），请将电视机切换至待机状态，不要关机，以便让电视机降温。在此期间，您不能操作电视机。

清洁

- 维护** 清洁等常规维护工作由用户负责。
- 机柜与遥控器** 用一块干软布抹掉表面的尘埃。如需清除印迹或污渍，使用柔软的湿布和含温和清洁剂（如洗涤剂）的水溶液即可。
- 忌用酒精** 忌用酒精或其它溶剂来清洗系统的任何部位。

连接面板

连接到连接面板上的任何设备都必须在信号源列表设置菜单中进行注册。



~ 电源

连接到电源。

PL 1-6 (Power Link)

用作环绕声系统中外置扬声器的连接。如需了解更多信息，请参阅在线指南。根据电视屏幕，PL 插孔 (例如 PL6) 也适用于连接电视屏幕的内置中置扬声器。

MONITOR CONTROL

用于连接 Bang & Olufsen 电视屏幕。

PUC 1-3 A+B

适用于 IR 控制信号发送到与 HDMI IN、HDMI OUT 或 AV IN 插孔连接的外接设备。您可以使用 Bang & Olufsen 遥控器操作非 Bang & Olufsen 设备。

CTRL (1-2)

供将来使用。

EXT.IR

适用于连接次要外部红外接收器。

HDMI IN (1-5)

高清多媒体界面允许您连接多个不同的视频信号源，例如机顶盒、多媒体播放器、Blu-ray 播放器或 PC 机。

AV IN

用于连接模拟视频设备。

S/P-DIF IN

数字音频输入端口，例如用于 PC。

USB (→)

用于连接 USB 设备，浏览您的数码照片、视频或音乐文件。

Ethernet*¹

用于连接互联网。如需进行软件更新，请访问 WebMedia 和 PUC 下载内容。

信息

电源线和插头 将系统连接面板上的 ~ 插孔连接到墙壁插孔。系统进入待机状态，随时可开始使用。
所提供的插头和电源线是专为本产品设计的。请勿更换插头，如果电源线受损，您必须从您的 Bang & Olufsen 零售商处购买新的电源线。

¹*确保产品和路由器之间的线缆没有露出建筑物外，以避免接触到高压线。

建议您将系统与互联网连接，以便接受软件更新并下载 Peripheral Unit Controller (PUC) 表。有了 PUC 表，就可以使用 Bang & Olufsen 遥控器对所连接的非 Bang & Olufsen 产品进行操作。

STAND

用于连接电动脚架。脚架的校准参见在线指南。

AERIAL (5V= 50mA)

用于外部天线/有线电视网络或模拟信号的天线输入插孔。

SATELLITE

用于数字卫星信号的天线输入插孔。
根据您的调谐器选项，您可以有一个卫星插孔。

2 x PCMCIA (CA Module)

用于插入模块或卡来收看有线数字频道。如需进一步了解兼容的卡和模块组合，请联系 Bang & Olufsen 零售商。

HDMI OUT

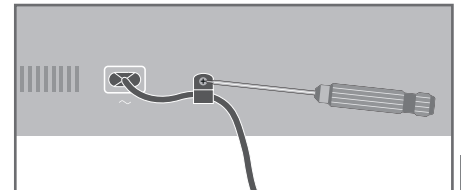
适用于连接电视屏幕或投影仪。

IR / AUTO CONTRAST

适用于连接主要外部红外接收器，该红外接收器能够对电视屏幕或投影仪进行远程遥控。自动对比度仅适用于 Bang & Olufsen 电视屏幕。

NOT USED

未使用



为保护电源线缆，请使用随机携带的线缆托架和螺钉将其固定。

以太网连接

将系统与互联网连接以接收软件更新并下载 Peripheral Unit Controller (PUC) 表。建议您将系统设置为自动更新软件。

在线指南

在线指南提供关于外部设备的设置和连接的更多信息。

