

Adaptive Sound Technology

Dodatek

Prva namestitve televizorja

Sistem je opremljen s funkcijo Adaptive Sound Technology, ki omogoča optimalno doživetje zvoka pri postavitvi več zvočnikov, tudi če ti niso pravilno postavljeni glede na mesto, kjer poslušate. S funkcijo Adaptive Sound Technology uporabite vse povezane zvočnike televizorja pri ustvarjanju optimalnega doživetja zvoka popolno razporejenih zvočnikov.

Preden lahko začnete uživati v prednostih te namestitve, potrebujete več zvočnikov in daljinski upravljalnik Beo5. Če imate samo nekaj zvočnikov ali daljinski upravljalnik Beo4, ta nastavitve za vas ni primerna, zato izberite nastavitve brez tehnologije Adaptive Sound Technology, kot je opisano v poglavjih o prvi namestitvi televizorja in nastavitvi zvočnikov v Navodilih za uporabo.

Postopek namestitve se začne, ko televizor prvič priključite v omrežno vtičnico in ga vklopite. Televizor vas vodi prek samodejnih zaporedij zaslonskih menijev, v katerih morate prijaviti dodatno opremo, ki ste jo priključili, npr. projektor in zvočnike.

Če postavitev pozneje spremenite, lahko priključete iste menije in nastavitve posodobite. V meniju SPEAKER SETUP ne pozabite nastaviti vrst zvočnikov in razdalje.

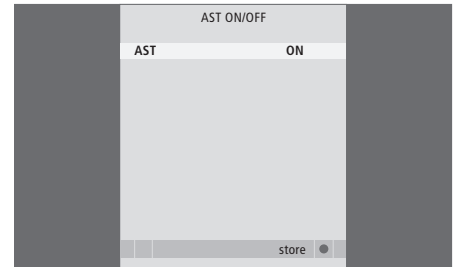
Pregled prve namestitve

Prva namestitve televizorja vključuje do štiri glavne korake: prijava vse priključene opreme, iskanje kanalov, nastavitve zvočnikov in prilagoditev zvoka.*

Po prvih nekaj menijih se morate odločiti, ali želite vklopiti ali izklopiti funkcijo Adaptive Sound Technology. Če izberete možnost ON, nadaljujte po spodnjem postopku. Če izberete možnost OFF, nadaljujte po postopku, opisanem v poglavju o prvi namestitvi televizorja v Navodilih za uporabo.

Ustvarite in poimenujete lahko svoje prednastavitve za mesta poslušanja, na primer jedilna miza ali vaš najljubši naslonjač. Za več informacij o prednastavitvah za poslušanje si oglejte 6. stran tega dodatka.

Če vklopite funkcijo Adaptive Sound Technology, jo lahko še vedno onemogočite v različnih prednastavitvah za poslušanje. Za več informacij o funkciji Adaptive Sound Technology si oglejte 4. stran tega dodatka.



*OPOMBA! V nekaterih državah funkcija iskanja kanalov ni del prve nastavitve.

Zaporedje menijev pri prvi namestitvi:

MENU LANGUAGE* ... Izberete lahko jezik zaslonskih menijev. Ko se pomikate od jezika do jezika, se besedilo na zaslonu spreminja.

CONNECTIONS ... Izberite vrsto opreme, ki ste jo priključili v vsako vtičnico, uporabljene vtičnice, imeni izdelka in vira. Za nadaljnje informacije o meniju CONNECTIONS si oglejte poglavje o prijavi dodatne videoopreme v Navodilih za uporabo.

AUTO TUNING* ... Po prijavi priključene opreme se na zaslonu samodejno prikaže meni za iskanje kanalov. Pritisnite **srednji** gumb na upravljalniku Beo5 in samodejno iskanje se bo začelo. Televizor najde vse razpoložljive kanale. Za nadaljnje informacije o iskanju televizijskih kanalov si oglejte poglavje o ponovnem iskanju in dodajanju kanalov v Navodilih za uporabo.

AST ON/OFF ... V tem meniju lahko izberete nastavitve zvočnikov s tehnologijo Adaptive Sound Technology ali brez nje. Privzeta nastava je možnost OFF. Vse nastavitve, opisane v tem dodatku, veljajo samo, če je funkcija AST nastavljena na možnost ON. Za nadaljnje informacije o tehnologiji Adaptive Sound Technology si oglejte poglavje 'Nastavitve zvočnikov' na 4. strani.

SPEAKER SETUP ... V tem meniju izvedete postopek, v katerem označeni zvočniki oddajajo zvok. Nato v meniju prijavite vrsto zvočnika. Vnesite razdalje v ravni črti od dveh točk, točk A in B, do vsakega zvočnika, do leve in desne strani televizijskega zaslona in projekcijskega platna, do položaja gledanja ter razdaljo med obema točkama. Za več informacij o meniju SPEAKER SETUP si oglejte 5. stran poglavja 'Nastavitve zvočnikov'.

TV ... Izberite zvočnike, ki naj bodo vklopljeni med gledanjem televizije, in določite razdaljo od mesta poslušanja do treh aktiviranih zvočnikov. Vklopite lahko funkcijo Adaptive Sound Technology ali nastavite vloge in ravni zvočnikov.

CINEMA ... Izberite zvočnike, ki naj bodo vklopljeni za priključeni projektor, in določite razdaljo od mesta poslušanja do treh aktiviranih zvočnikov. Vklopite lahko funkcijo Adaptive Sound Technology ali nastavite vloge in ravni zvočnikov. Ta meni je na voljo samo ob priključenem projektorju.

SOUND ADJUSTMENT ... Prilagodite značilnosti zvoka, npr. glasnost, nizke in visoke tone ter jakost zvoka. Prednastavitve lahko tudi dve privzeti kombinaciji zvočnikov. Eno, ki bo uporabljena pri vklopu videovira, priključenega na televizor, in drugo, ki bo uporabljena pri vklopu avdiovira, priključenega na televizor. Izberete lahko tudi, katera nastavitve LISTENING PRESET se bo aktivirala ob vklopu avdiovira. Ob izboru možnosti MANUAL bo vklopljena prednastavitev, ki ste jo uporabili ob vklopu avdiovira, ob izklopu vseh virov pa se aktivira prednastavitev, ki ste jo izbrali pred vklopom avdiovira. Če izberete eno od nastavitve LISTENING PRESETS, se izbrana prednastavitev vklopi ob vsakem vklopu avdiovira. Kadar koli pa lahko izberete drugo kombinacijo zvočnikov. Za več informacij o meniju SOUND ADJUSTMENT si oglejte poglavje o prilagajanju nastavitve slike in zvoka v Navodilih za uporabo.

SOUND SETUP ... Vstopite v meni LISTENING PRESETS in izberite eno od polj Presets. Nato določite, kateri zvočniki naj bodo vklopljeni na različnih mestih poslušanja, na primer pri jedilni mizi ali v najljubšem naslanjaču, in določite razdaljo od mesta poslušanja do treh aktiviranih zvočnikov. Tehnologijo Adaptive Sound Technology lahko vklopite ali izklopite ter obrnete izbrano nastavitve zvočnikov ali nastavite vloge in glasnosti posameznih zvočnikov. Za več informacij o zvočnikih za prednastavitve za poslušanje po meri si oglejte poglavje 'Prednastavitve zvočnikov' na 6. strani.

STAND ADJUSTMENT ... Nastavite največji kot obračanja in nagibanja televizorja. Za več informacij o meniju STAND ADJUSTMENT si oglejte poglavje o umerjanju motoriziranega premikanja v Navodilih za uporabo.

STAND POSITIONS ... Nastavite najljubše prednastavljene položaje stojala televizorja. Za več informacij o meniju STAND POSITIONS si oglejte poglavje o nastavljanju položajev stojala televizorja v Navodilih za uporabo.

Za informacije o mestu in načinu povezave dodatne opreme si oglejte poglavje o priključnih ploščah v Navodilih za uporabo.

Nastavitve zvočnikov

Sistem je opremljen s funkcijo Adaptive Sound Technology, ki omogoča optimalno doživetje zvoka pri postavitvi več zvočnikov, tudi če ti niso pravilno razporejeni glede na vaše mesto poslušanja.*

Razdalja od mesta poslušanja do katerega koli zvočnika v prednastavitvi zvočnikov naj ne bo večja od 10 metrov.

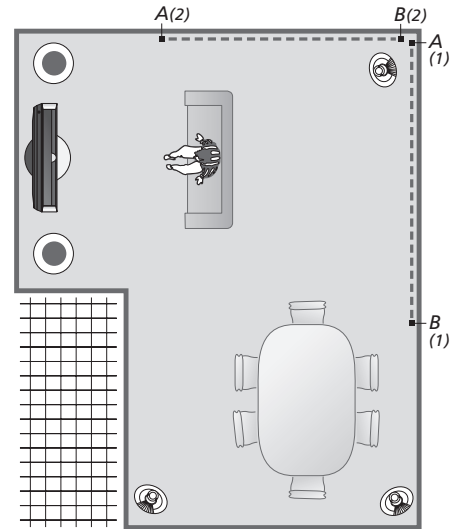
V tem delu nastavitve lahko nastavite zvočnike za televizor in dodatni projektor.

Točki A in B

Funkcija Adaptive Sound Technology mora prepoznati natančen položaj vseh zvočnikov. Zato morate določiti dve fiksni točki, točki A in B, preden nadaljujete z vnosom nastavitve zvočnikov v meniju. Ti dve točki sta lahko na primer na steni.

Navodila za določanje točk A in B:

- 1 Določite točki v kotih sobe, da bodo vsi zvočniki na isti strani namišljene črte med točkama A in B.
- 2 Točki naj bosta čim dlje narazen, in sicer vsaj dva metra.
- 3 S točk A in B morajo biti vidni vsi zvočniki, vključeni v nastavitve. Vaš pogled lahko ovira kos pohištva.



Primeri dveh možnih določitev točk A in B z namišljeno črto med njima. Kombinacije zvočnikov lahko prednastavite za več mest poslušanja, na primer za kavč med gledanjem televizije, za jedilno mizo, ali ko sedite v naslanjaču in berete.

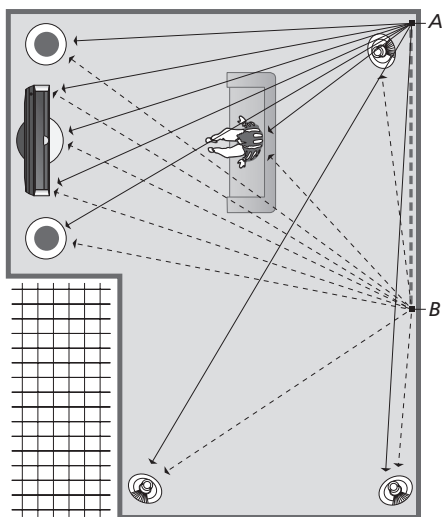
*OPOMBA! Če želite uporabiti namestitveni meni brez funkcije Adaptive Sound Technology, priključite meni TV SETUP >OPTIONS >SOUND >AST ON/OFF in pritisnite OFF ter shranite nastavitve.

Nastavitev zvočnikov

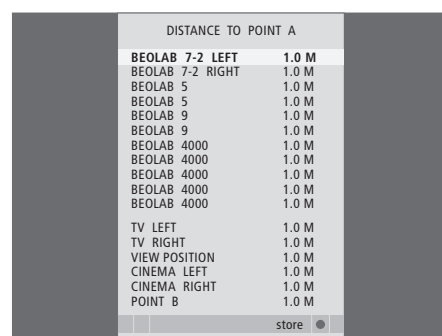
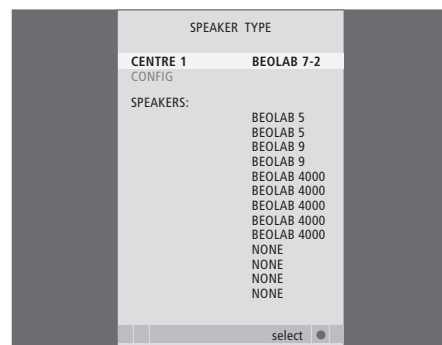
Nastavite vrste zvočnikov in razdalje od točk A in B do vsakega zvočnika, do leve in desne strani televizijskega zaslona in projekcijskega platna, do položaja gledanja ter razdaljo med obema točkama.

Določanje vrste zvočnikov in razdalje ...

- > Priključite meni TV SETUP in izberite možnost OPTIONS.
- > Priključite meni SOUND in izberite možnost SPEAKER SETUP.
- > Izberite vrste zvočnikov.
- > Nastavitve shranite s pritiskom **srednjega** gumba na daljinskem upravljalniku in priključite meni DISTANCE TO POINT A.
- > Vnesite zahtevano vodoravno razdaljo v metrih. Razdalja do zvočnika stereo se meri do levega in desnega roba zvočnika.
- > Nastavitve shranite s pritiskom **srednjega** gumba na daljinskem upravljalniku in priključite meni DISTANCE TO POINT B.
- > Vnesite vodoravne razdalje.
- > Nastavitve shranite s pritiskom **srednjega** gumba na daljinskem upravljalniku. Televizor lahko zdaj izračuna nastavitve zvočnikov.



Izberite mesto gledanja televizije.



Ko določate vrsto zvočnikov, mora oddajati zvok tisti zvočnik, ki je označen v meniju. V naslednjem meniju morate vnesti vodoravno razdaljo v metrih od točke A do vsakega zvočnika, do levega in desnega roba televizijskega zaslona in priključenega projekcijskega platna, do položaja gledanja ter do točke B.

Prednastavitve za poslušanje

Izberite zvočnike, ki naj bodo aktivni v načinu za gledanje televizije ali v načinu za kino, če imate priključen projektor. Določite lahko največ pet prednastavitev za poslušanje po meri, na primer pri jedilni mizi ali v najljubšem naslanjaču. Izberite tri do sedem* zvočnikov, ki naj bodo aktivni pri določeni prednastavitvi, in ugotovite razdaljo od mesta poslušanja do treh aktivnih zvočnikov.

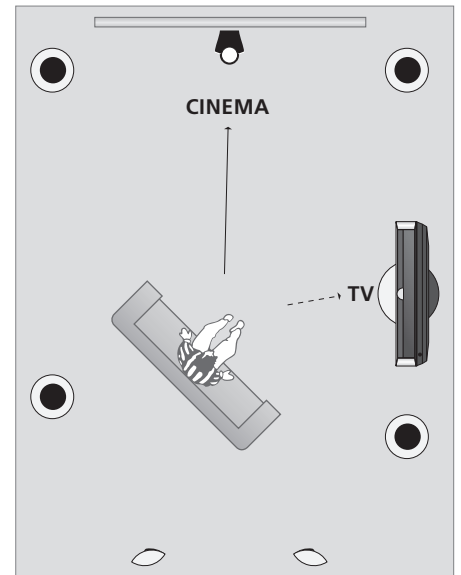
Vsako prednastavljeno poslušanje po meri omogoča 360-stopinjski prostorski zvok okoli mesta poslušanja. Privzeti položaj je 0, torej smer z mesta poslušanja proti televizorju.

Če so zvočniki pravilno postavljeni za mesta poslušanja, lahko onemogočite Adaptive Sound Technology ter nastavite vloge, oddaljenost in glasnost zvočnikov. Če aktivirate manj kot tri zvočnike, jim morate določiti vloge, oddaljenost in glasnost. Za več informacij o vlogah, razdaljah in ravneh zvočnikov si oglejte poglavja o določanju vlog zvočnikom, nastavljanju razdalje in umerjanju zvočne ravni v Navodilih za uporabo.

*Stereo zvočnik, npr. BeoLab 7-1 ali 7-2, šteje za dva zvočnika, če je aktiviranih manj kot šest zvočnikov.

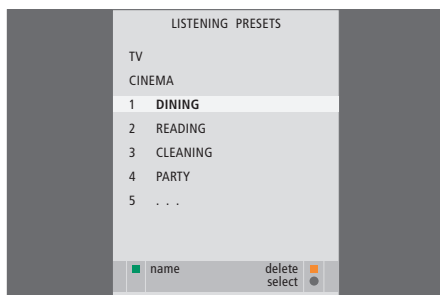
Nastavitve zvočnikov za prednastavitev ...

- > Priključite meni TV SETUP in izberite možnost OPTIONS.
- > Priključite meni SOUND in izberite možnost LISTENING PRESETS.
- > Izberite možnost TV, CINEMA ali polje prednastavitve po meri.
- > Omogočite ali onemogočite funkcijo Adaptive Sound Technology.
- > Aktivirajte zelene zvočnike. Aktivirate lahko od tri do sedem zvočnikov in do dva globokotonca.
- > Preverite, ali je funkcija Adaptive Sound Technology vklopljena ali izklopljena skladno z vašimi željami.
- > Shranite nastavitve in priključite naslednji meni. Če ste izklopili funkcijo Adaptive Sound Technology z izborom možnosti OFF, si oglejte poglavja o določanju vlog zvočnikom, nastavljanju razdalje zvočnikom in umerjanju zvočne ravni v Navodilih za uporabo.
- > Vnesite vodoravno razdaljo v metrih med mestom poslušanja in zvočnikom, ki oddaja zvok.
- > Če nastavljate prednastavitev po meri in je funkcija ADAPTIVE SOUND TECHNOLOGY omogočena, označite možnost ROTATION ter določite zasuk postavitev zvočnikov. Če bo vklopljen vir, bo med nastavitvijo zvočnik oddajal zvok: vrtite ga toliko časa, da bo zvok prihajal iz prave smeri.
- > Shranite nastavitve in se vrnite v meni LISTENING PRESETS. Med prvo nastavitvijo pritisnite **zeleni** gumb in nadaljujte postopek prve nastavitve, ko ste že ustvarili zelene prednastavitve.



Primer mesta poslušanja za gledanje televizije in domačega kina. Sami izberete, kdaj bo aktiven določen zvočnik.

OPOMBA! Če ste med vsakodnevno uporabo spremenili zasuk položaja prednastavitve, preprosto ustvarite novo prednastavitev s temi nastavitvami. Vstopite v meni LISTENING PRESET, izberite prazno polje Presets in pritisnite **srednji** gumb v vseh menijih, saj se bodo trenutne nastavitve samodejno vpisale v meni prednastavitve za poslušanje.



Ko izberete avdiovir, lahko televizor samodejno preklopi na prednastavitev za poslušanje po meri.

Poimenovanje prednastavitve po meri

V meniju televizorja lahko sami poimenujete prednastavitve za poslušanje po meri.

Prodajalec vam lahko pomaga poimenovati prednastavitve za poslušanje po meri na zaslonu naprave Beo5.

Poimenovanje uporabniške prednastavitve ...

- > Priključite meni TV SETUP in izberite možnost OPTIONS.
- > Priključite meni SOUND in izberite možnost LISTENING PRESETS.
- > Označite želeno prednastavitev za poslušanje po meri in pritisnite **zeleni** gumb, da jo boste poimenovali.
- > Vnesite želeno ime in ga shranite s pritiskom **srednjega** gumba na daljinskem upravljalniku.

Brisanje prednastavitve po meri

Vsako neželjeno prednastavitev po meri lahko izbrišete.

Brisanje prednastavitve po meri ...

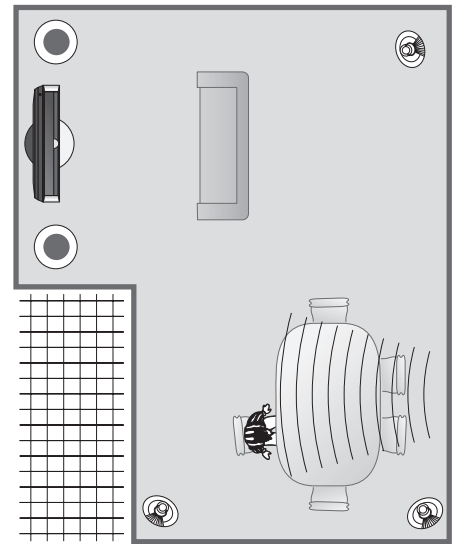
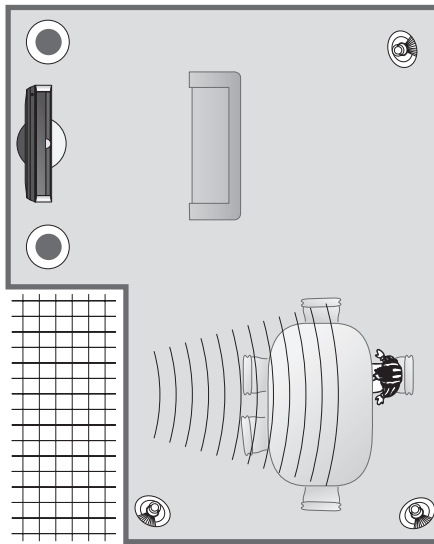
- > Priključite meni TV SETUP in izberite možnost OPTIONS.
- > Priključite meni SOUND in izberite možnost LISTENING PRESETS.
- > Označite želeno prednastavitev za poslušanje po meri in pritisnite **rumeni** gumb, da se odpre možnost brisanja prednastavitve — prednastavitev je ob tem zatemnjena.
- > Znova pritisnite **rumeni gumb**, da prednastavitev dokončno zbrišete.

Vsakodnevna uporaba



Če želite optimizirati doživetje zvoka z mesta poslušanja, lahko izberete prednastavitev za poslušanje po meri in celo navidezno zasakate kombinacijo zvočnikov, da se ujema s smerjo, v katero ste obrnjeni.

Ko gledate televizijo ali poslušate glasbo, lahko izberete lastno prednastavljeno kombinacijo zvočnikov, da izboljšate zvok za mesto poslušanja. Prednastavljeni zvok lahko obrnete tudi tako, da zvok doživite, kot da je pred vami.



Če je televizor izklopljen, bo zvok izhajal iz prednastavitve za gledanje televizije, ko ga znova vklopite. Če ste prednastavitve za poslušanje po meri nastavili kot možnost AUDIO PRESETS v meniju SOUND ADJUSTMENT, se zvok preklopi na to prednastavitev ob izboru avdiovira.



Izbira uporabniške prednastavitve za poslušanje ...

- > Pritisnite  za priklic možnosti Scene na zaslonu naprave Beo5, nato pa pritisnite **Presets** za priklic možnosti Presets na zaslonu naprave Beo5.
- > Pritisnite ime ali številko zelene prednastavitve.
- > Pritisnite , da zapustite funkcijo.

Izbira uporabniške prednastavitve za poslušanje ...

- > Pritisnite  za priklic možnosti Scene na zaslonu naprave Beo5, nato pa pritisnite možnost **Presets** za priklic možnosti Presets na zaslonu naprave Beo5.
- > Pritisnite možnost **< Rotate** ali **Rotate >**, da zavrtite trenutno kombinacijo zvočnikov.
- > Pritisnite , da zapustite funkcijo.

Če želite zvok slišati, kot da prihaja iz drugih smeri, in ne iz dejanske smeri aktiviranih zvočnikov, zavrtite zvok tako, da bo zvok potoval v smeri, v katero ste obrnjeni.