

Adaptive Sound Technology

Dodatok

Prvé nastavenie vášho televízora

Váš systém je vybavený technológiou Adaptive Sound Technology, ktorá vám umožňuje vychutnávať si optimálny zvukový zážitok v inštalácii s viacerými reproduktormi, aj keď vaše reproduktory nie sú umiestnené korektne vzhľadom na vašu polohu počúvania. Funkcia Adaptive Sound Technology v televíznom prijímači využíva na vytvorenie neprekonateľného zvukového zážitku z dokonale rozmiestnených reproduktorov všetky zapojené reproduktory.

Aby ste mohli využívať výhody tohto nastavenia, budete potrebovať niekoľko reproduktorov a diaľkový ovládač Beo5. Ak máte iba niekoľko reproduktorov, alebo iba diaľkový ovládač Beo4, toto nastavenie sa neodporúča a mali by ste zvoliť nastavenie bez technológie Adaptive Sound Technology, popísanej v kapitolách o prvotnom nastavení vášho televízora a o inštalácii reproduktorov v príručke dodávanej s vaším produktom.

Procedúra nastavenia je aktivovaná iba vtedy, keď televízor po prvý raz pripojíte k sieťovej zásuvke a zapnete. Budete prevedený cez automatickú sériu on-screen ponúk, v ktorých musíte registrovať doplnkové zariadenia, ktoré máte pripojené, ako napr. projektor a reproduktory.

Ak niekedy neskôr zmeníte vašu inštaláciu, môžete sprístupniť rovnaké ponuky a aktualizovať vaše nastavenia. Pamätajte, že v ponuke SPEAKER SETUP je potrebné nastaviť typy reproduktorov a ich vzdialenosti.

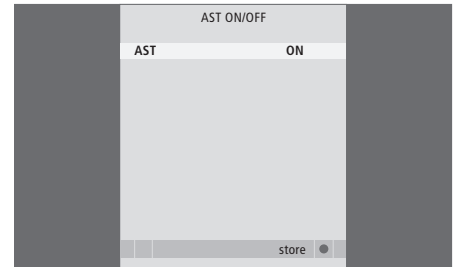
Prehľad prvotného nastavenia

Prvotné nastavenie vášho televízora má štyri hlavné kroky: registráciu všetkých pripojených zariadení, naladenie kanálov, inštaláciu reproduktorov a nastavenie zvuku.*

Po prvých niekoľkých ponukách budete požiadaný o zapnutie alebo vypnutie technológie Adaptive Sound Technology. Ak zvolíte ON, pokračujte procedúrou, ktorá je popísaná tu. Ak zvolíte OFF, postupujte podľa procedúry popísanej v kapitole o prvotnom nastavení v príručke.

Môžete si vytvoriť a pomenovať vlastné predvoľby pre polohy počúvania, napríklad pri jedálenskom stole alebo vo vašom obľúbenom kresle. Bližšie informácie o predvoľbách počúvania nájdete v tomto dodatku na strane 6.

Ac zvolíte, že chcete funkciu Adaptive Sound Technology zapnúť, môžete ju stále vypnúť pre jednu alebo viac predvoľieb počúvania, ktoré uskutočnite. Ďalšie informácie o technológii Adaptive Sound Technology nájdete na strane 4 v tomto dodatku.



*POZNÁMKA! Naladenie kanálov nie je súčasťou prvotného nastavenia vo všetkých krajinách.

Postupnosť ponúk pri prvotnej inštalácii:

MENU LANGUAGE* ... Tu si môžete zvoliť jazyk pre ponuky on-screen. Text na obrazovke sa mení, keď prechádzate od jazyka k jazyku.

CONNECTIONS ... Zvoľte typ zariadenia, ktoré ste pripojili ku každej zásuvke, použité zásuvky, názov výrobku a názov zdroja. Ďalšie informácie o ponuke CONNECTIONS nájdete v kapitole o registrácii ďalších zariadení v príručke.

AUTO TUNING* ... Keď ste zaregistrovali vaše pripojené zariadenia, na obrazovke sa automaticky objaví ponuka pre ladenie kanálov. Stlačením **stredného** tlačidla na Beo5 sa začne automatické ladenie. Televízor vyhľadá všetky dostupné kanály. Ďalšie informácie o ladení TV kanálov nájdete v kapitole o opätovnom naladení a pridaní kanálov v príručke.

AST ON/OFF ... V tejto ponuke je možné zvoliť medzi ponukou nastavenia reproduktorov s alebo bez technológie Adaptive Sound Technology. Predvolené nastavenie je OFF (vypnuté). Všetky nastavenia popísané v Dodatku sú platné iba v prípade, že je AST nastavené na ON. Ďalšie informácie o technológii Adaptive Sound Technology nájdete v kapitole „Inštalácia reproduktorov“ na strane 4.

SPEAKER SETUP ... V tejto ponuke budete prevedení cez procedúru, v ktorej zvýraznený reproduktor vydá zvuk. Potom zaregistrujete typ reproduktora v ponuke. Zadajte priamočiare vzdialenosti z dvoch bodov, bodu A a B, ku každému reproduktoru, k ľavej a pravej strane televíznej obrazovky a plátna projektoru, k polohe pri sledovaní a vzdialenosť medzi tými dvoma bodmi. Ďalšie informácie o ponuke SPEAKER SETUP nájdete na strane 5 v kapitole „Inštalácia reproduktorov“.

TV ... Vyberte reproduktory, ktoré majú byť aktívne pri sledovaní televízie a určíte vzdialenosť od vašej polohy sledovania k trom aktivovaným reproduktorom. Môžete aktivovať technológiu Adaptive Sound Technology, alebo nastaviť úlohy a hlasitosti reproduktorov.

CINEMA ... Vyberte reproduktory, ktoré majú byť aktívne, keď je pripojený projektor a určíte vzdialenosť od vašej polohy sledovania k trom aktivovaným reproduktorom. Môžete aktivovať technológiu Adaptive Sound Technology, alebo nastaviť úlohy a hlasitosti reproduktorov. Táto ponuka je dostupná iba vtedy, ak máte pripojený projektor.

SOUND ADJUSTMENT ... Nastavenie zvukových charakteristík, ako napr. hlasitosti, úrovne basov, výšok a fyziologickej regulácie. Môžete zvoliť dva východiskové režimy reproduktorov. Jeden režim sa použije pri zapnutí zdroja videa v televízore a druhý režim sa použije pri zapnutí zdroja zvuku pripojeného k televízoru. Môžete tiež zvoliť, ktorá predvoľba LISTENING PRESET by sa mala aktivovať po zapnutí audio zdroja. Ak vyberiete voľbu MANUAL, predvoľba používaná po zapnutí audio zdroja bude naďalej aktívna a ak sa všetky zdroje vypnú, automaticky sa aktivuje predvoľba používaná pred zapnutím audio zdroja. Ak vyberiete jednu zo svojich predvoľieb LISTENING PRESET, zvolená predvoľba sa aktivuje pri každom zapnutí audio zdroja. Stále môžete zvoliť odlišnú kombináciu reproduktorov, keď budete chcieť. Ďalšie informácie o ponuke SOUND ADJUSTMENT nájdete v kapitole o úprave obrazových a zvukových nastavení v príručke.

SOUND SETUP ... Vstúpte do ponuky LISTENING Presets a vyberte pole Presets. Potom vyberte reproduktory, ktoré majú byť aktívne pre rôzne polohy počúvania, ako napríklad: pri jedálnom stole alebo v obľúbenom kresle, a určíte vzdialenosť od vašej polohy počúvania k trom aktivovaným reproduktorom. Technológiu Adaptive Sound Technology je možné zapnúť alebo vypnúť a alebo otáčať vybranou inštaláciou reproduktorov, alebo nastaviť úlohy a úroveň reproduktorov. Ďalšie informácie o reproduktoroch a ich prispôbených predvoľbách počúvania nájdete v časti „Predvoľby reproduktorov“ na strane 6.

STAND ADJUSTMENT ... Nastavenie maximálneho uhla pre otáčanie a naklonenia pre televízor. Ďalšie informácie o ponuke STAND ADJUSTMENT nájdete v kapitole o kalibrácii motorizovaného pohybu v príručke.

STAND POSITIONS ... Nastavte vaše preferované predvolené polohy pre televízor. Ďalšie informácie o ponuke STAND POSITIONS nájdete v kapitole o nastavení polôh, do ktorých sa má televízor natáčať v príručke.

Informácie o tom, kde a ako pripojiť doplnkové zariadenia, nájdete v kapitole o zásuvkových paneloch v príručke.

Konfigurácia reproduktorov

Technológia Adaptive Sound Technology vám umožňuje vychutnávať si optimálny zvukový zážitok v inštalácii s viacerými reproduktormi, aj keď vaše reproduktory nie sú umiestnené korektne vzhľadom na vašu polohu počúvania.*

Vzdialenosť od vašej polohy počúvania ku ktorémukolvek reproduktoru by pri prednastavení počúvania nemala presiahnuť 10 metrov.

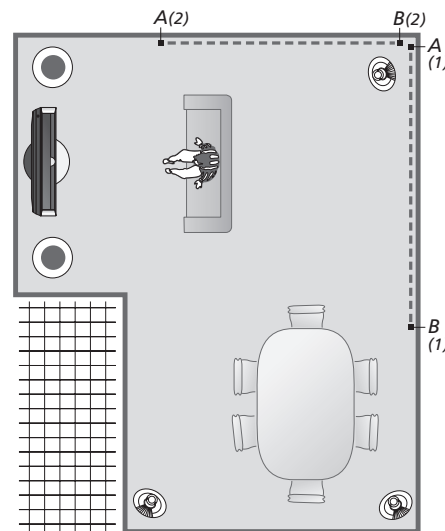
V tejto časti inštalácie nastavíte reproduktory pre váš televízor a voliteľný projektor.

Body A a B

Aby pre technológiu Adaptive Sound Technology bolo možné určiť presnú polohu každého reproduktora, budete musieť určiť dva pevné body, bod A a bod B, predtým, než budete môcť zadať nastavenia ponuky inštalácie reproduktorov. Tieto body by mohli byť, napríklad, na stene.

Inštrukcie pre určenie polohy bodu A a bodu B:

- 1 Body umiestnite na stene miestnosti tak, že všetky reproduktory sú umiestnené na tej istej strane imaginárnej čiary medzi bodom A a bodom B.
- 2 Body umiestnite ďalej od seba, aspoň dva metre.
- 3 Od bodu A aj od bodu B by ste mali byť schopní vidieť všetky reproduktory v inštalácii. Avšak je prijateľné, ak v priamom výhlade stojí kus nábytku.



Príklad dvoch možností umiestnenia bodov A a B, pričom od jedného k druhému vedie imaginárna čiara. Kombinácie reproduktorov môžete nastaviť pre niekoľko polôh počúvania, ako sú napríklad poloha na pohovke, keď sledujete televízor, pri jedálenskom stole, alebo keď sedíte pri čítaní v kresle.

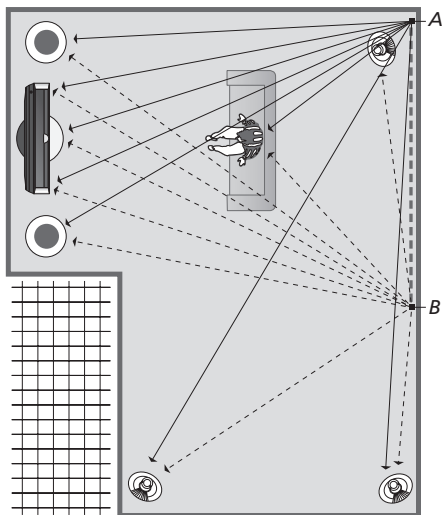
*POZNÁMKA! Ak chcete používať ponuku nastavenia bez technológie Adaptive Sound Technology, aktivujte ponuku TV SETUP >OPTIONS >SOUND >AST ON/OFF a potom vyberte možnosť OFF a uložte.

Umiestnenie reproduktorov

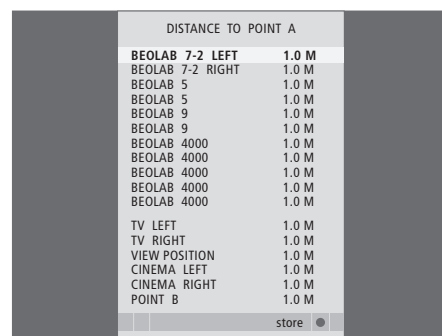
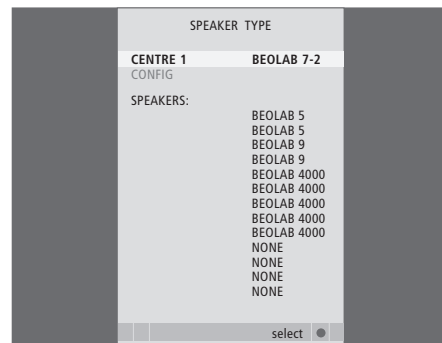
Nastavte typy reproduktorov a vzdialenosti od bodov A a B ku každému reproduktoru, k ľavej a pravej strane televíznej obrazovky a plátna projektora, k polohe pri sledovaní a vzdialenosť medzi tými dvoma bodmi.

Nastavenie typov a vzdialeností reproduktorov ...

- > Aktivujte ponuku TV SETUP a vyberte OPTIONS.
- > Aktivujte ponuku SOUND a vyberte SPEAKER SETUP.
- > Zvoľte typy reproduktorov.
- > Stlačením **stredného** tlačidla na diaľkovom ovládaní uložte nastavenia a vyvoláte ponuku DISTANCE TO POINT A.
- > Zadajte požadované horizontálne vzdialenosti v metroch. Vzdialenosť k stereo reproduktoru by sa mala merať k ľavému a pravému okraju reproduktora.
- > Stlačením **stredného** tlačidla na diaľkovom ovládaní uložte nastavenia a vyvoláte ponuku DISTANCE TO POINT B.
- > Zadajte horizontálne vzdialenosti.
- > Stlačením **stredného** tlačidla na vašom diaľkovom ovládaní nastavenie uložte. Televízor dokáže teraz vypočítať nastavenie reproduktorov.



Vyberte polohu sledovania, z ktorej sledujete televíziu.



Keď nastavíte typ reproduktora, názov reproduktora, zvýraznený v ponuke, by sa mal zhodovať s reproduktorom, ktorý vydáva zvuk. V ponuke, ktorá nasleduje, budete vyzvaný na zadanie horizontálnej vzdialenosti v metroch z bodu A ku každému vášmu reproduktoru, k ľavému a pravému okraju televíznej obrazovky a pripojenému plátnu projektora, k polohe pri sledovaní a k bodu B.

Predvoľby počúvania

Vyberte reproduktory, ktoré sa majú aktivovať v režime TV a ak máte pripojený projektor, aj reproduktory režimu Cinema. Je možné tiež nastaviť až päť prispôbených predvoľieb počúvania, ako napríklad pri jedálenskom stole alebo v oblúbenom kresle. Vyberte od troch do siedmich* reproduktorov a maximálne dva subwoofery, ktoré sa majú aktivovať pre predvoľbu a určite vzdialenosť od vašej polohy počúvania k trom aktivovaným reproduktorom.

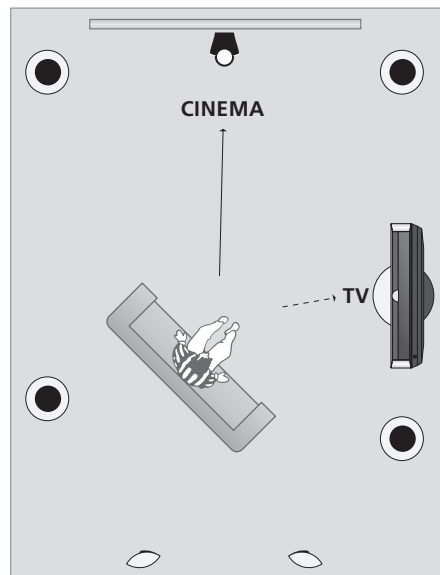
Pre každú upravenú predvoľbu počúvania je tiež možné otáčať vnímaný zvuk o 360 stupňov okolo polohy počúvania. Predvolené otočenie je 0 stupňov, čo je smer od vašej polohy počúvania k televízoru.

Ak sú reproduktory umiestnené správne vzhľadom na vašu polohu počúvania, odporúčame technológiu Adaptive Sound Technology vypnúť a nastaviť úlohy, vzdialenosť a hlasitosť reproduktorov. Ak aktivujete menej než tri reproduktory, úlohy, vzdialenosti a hlasitosti reproduktorov nastaviť musíte. Bližšie informácie o úlohách, vzdialenostiach a hlasitostiach reproduktorov nájdete v kapitolách príručky o priradovaní úloh reproduktorom, nastavení vzdialenosti reproduktorov a kalibrácii hlasitosti zvuku.

*Stereo reproduktor, ako napríklad BeoLab 7-1 alebo 7-2, sa počíta ako dva reproduktory, ak je aktivovaných menej ako šesť reproduktorov.

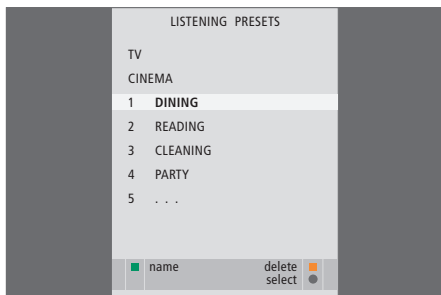
Nastavenie predvoľieb reproduktorov ...

- > Aktivujte ponuku TV SETUP a vyberte OPTIONS.
- > Aktivujte ponuku SOUND a vyberte LISTENING PRESETS.
- > Vyberte si TV, CINEMA alebo vlastné predvolené pole.
- > Zapnite alebo vypnite technológiu Adaptive Sound Technology.
- > Aktivujte preferované reproduktory. Je možné aktivovať tri až sedem reproduktorov a až dva subwoofery.
- > Skontrolujte či je technológia Adaptive Sound Technology zapnutá alebo vypnutá tak, ako si želáte.
- > Uložte a vyvolá sa nasledujúca ponuka. Ak ste zvolením OFF deaktivovali technológiu Adaptive Sound Technology, pozrite si kapitoly príručky o spôsobe priradovania úloh reproduktorom, nastavení vzdialenosti reproduktorov a kalibrácii hlasitosti zvuku.
- > Zadajte horizontálnu vzdialenosť v metroch medzi vašou polohou počúvania a každým reproduktorom, ktorý vydáva zvuk.
- > Ak nastavujete prispôbenú predvoľbu a technológia ADAPTIVE SOUND TECHNOLOGY je zapnutá, zvýraznite ROTATION a zvolte si o koľko sa má otočiť zvuková scéna. Ak hrá zdroj, z inštalácie budete počuť zvuk a môžete otáčať, až kým zvukový vnem neprichádza z požadovaného smeru.
- > Uložte a vráťte sa do ponuky LISTENING PRESETS. Počas prvotného nastavenia stlačte **zelené** tlačidlo, ak chcete po vytvorení požadovaných predvoľieb pokračovať v procedúre prvotného nastavenia.



Príklad polohy počúvania pri sledovaní televízie a domáceho kina. Zvoľte, ktoré reproduktory by mali byť v každej situácii aktívne.

POZNÁMKA! Ak ste zmenili otočenie predvoľby počas každodenného používania, môžete pomocou týchto nastavení jednoducho vytvoriť novú predvoľbu. Vstúpte do ponuky LISTENING Presets, vyberte prázdne pole Presets a stlačte **stredné** tlačidlo pre každú ponuku, pretože aktuálne nastavenia sa automaticky aplikujú na každú z týchto ponúk.



Televízny vypínač môže automaticky slúžiť ako prispôsobená predvoľba na počúvanie, keď je zvolený audio zdroj.

Prispôsobenú predvoľbu pomenujte

Môžete si sami nazvať vaše prispôsobené predvoľby počúvania v ponuke televízora. Váš predajca vám môže pomôcť nazvať prispôsobené predvoľby počúvania na displeji Beo5.

Pomenovanie prispôsobenej predvoľby ...

- > Aktivujte ponuku TV SETUP a vyberte OPTIONS.
- > Aktivujte ponuku SOUND a vyberte LISTENING PRESETS.
- > Zvýraznite želanú prispôsobenú predvoľbu počúvania a stlačte **zelené** tlačidlo, aby ste mohli predvoľbu pomenovať.
- > Zadáajte preferovaný názov a uložte ho stlačením **stredného** tlačidla na vašom diaľkovom ovládaní.

Prispôsobenú predvoľbu odstráňte

Môžete odstrániť akúkoľvek nežiaducu prispôsobenú predvoľbu počúvania.

Vymazanie prispôsobenej predvoľby ...

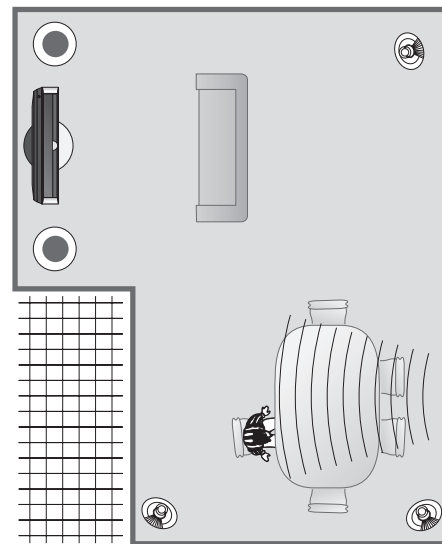
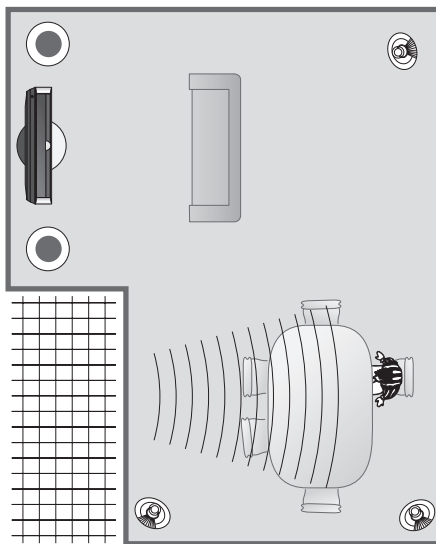
- > Aktivujte ponuku TV SETUP a vyberte OPTIONS.
- > Aktivujte ponuku SOUND a vyberte LISTENING PRESETS.
- > Zvýraznite želanú prispôsobenú predvoľbu počúvania a stlačte **žlté** tlačidlo, aby ste mohli predvoľbu odstrániť – predvoľba sa potom stlmí.
- > Opäť stlačte **žlté** tlačidlo a predvoľbu definitívne odstráňte.

Bežné používanie

Ak chcete optimalizovať zvukový zážitok vzhľadom na vašu polohu počúvania, môžete vybrať prispôsobenú predvoľbu počúvania a dokonca otočiť zvuk, aby zodpovedal smeru, do ktorého ste otočený.

Keď sledujete televízor alebo počúvate hudbu, môžete vybrať vašu vlastnú predvoľbu počúvania, aby ste optimalizovali zvuk pre vašu polohu počúvania. Zvuk predvoľby je možné tiež otočiť tak, aby ste vnímali zvuk akoby vychádzal priamo pred vami.

Ak bol televízor vypnutý, po opätovnom zapnutí televízora sa predvoľba počúvania zmení na TV predvoľbu. Ak prispôsobená predvoľba počúvania bola nastavená ako AUDIO Presets v ponuke SOUND ADJUSTMENT, zvuk sa po prepnutí na audio zdroj prepne na túto predvoľbu.



Zvolenie prispôbenej predvoľby počúvania ...

- > Stlačením **△** vyvoláte na displej Beo5 obrazovku *Scene* a následným stlačením tlačidla **Presets** na displeji Beo5 vyvoláte obrazovku *Presets*.
- > Stlačte názov alebo číslo požadovanej predvoľby.
- > Stlačením tlačidla **△** funkciu ukončíte.

Otočenie prispôbenej predvoľby počúvania ...

- > Stlačením **△** vyvoláte na displej Beo5 obrazovku *Scene* a následným stlačením tlačidla **Presets** na displeji Beo5 vyvoláte obrazovku *Presets*.
- > Stlačte **< Rotate** alebo **Rotate >**, ak chcete otáčať aktuálnu kombináciu reproduktorov.
- > Stlačením tlačidla **△** funkciu ukončíte.

Ak si želáte, aby ste zvuk vnímali akoby vychádzal zo smeru iného ako z aktuálnych pozícií aktivovaných reproduktorov, otočte zvuk tak, aby zodpovedal smeru, do ktorého ste otočený.