

Adaptive Sound Technology

Uzupełnienie

Pierwsza instalacja telewizora

Zakupione urządzenie jest wyposażone w funkcję Adaptive Sound Technology, która pozwala uzyskać optymalne efekty dźwiękowe w sytuacji, gdy głośniki nie są rozstawione w odpowiedni sposób względem miejsca odsłuchu*. Oferowana przez telewizor funkcja Adaptive Sound Technology wykorzystuje wszystkie podłączone głośniki, aby stworzyć niesamowity dźwięk idealnie rozstawionego nagłośnienia.

Warunkiem skorzystania z tej funkcji jest dysponowanie odpowiednią liczbą głośników i pilotem Beo5. W przypadku dysponowania jedynie pilotem Beo4 lub zbyt małą liczbą głośników konfiguracji nie będzie można użyć. Dlatego w takiej sytuacji należy wybrać konfigurację nieuwzględniającą funkcji Adaptive Sound Technology, opisaną w rozdziałach dotyczących pierwszej instalacji telewizora i konfiguracji głośników w podręczniku użytkownika.

Procedura wyboru ustawień zostanie uaktywniona po podłączeniu telewizora do gniazdka elektrycznego i włączeniu go po raz pierwszy. Automatycznie wyświetlona zostanie sekwencja menu ekranowych, w których musisz zarejestrować dodatkowe urządzenia, które zostały podłączone na przykład projektor i głośniki.

Jeżeli konfiguracja ulegnie zmianie w późniejszym czasie, możesz uzyskać dostęp do tych samych menu i zaktualizować ustawienia. Należy pamiętać, aby w menu SPEAKER SETUP ustawić typ głośników oraz odległość, w jakiej są ustawione.

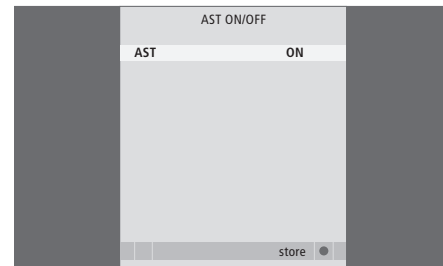
Opis pierwszej instalacji

Pierwsza instalacja telewizora składa się z maksymalnie czterech głównych kroków: zarejestrowania wszystkich podłączonych urządzeń, dostrojenia kanałów, skonfigurowania głośników i wybrania ustawień dźwięku*.

Po przejściu kilku pierwszych ekranów menu zostanie wyświetlony monit o włączenie lub wyłączenie funkcji Adaptive Sound Technology. W przypadku wybrania opcji ON należy kontynuować opisaną tu procedurę. Jeżeli wybrana zostanie opcja OFF, należy postępować zgodnie z procedurą opisaną w rozdziale dotyczącym pierwszej instalacji w podręczniku użytkownika.

Można tworzyć i nadawać nazwy własnym ustawieniom pozycji odsłuchu, takim jak stół w jadalni czy ulubiony fotel. Więcej informacji o predefiniowanych ustawieniach odsłuchu można znaleźć na str. 6 tego dodatku.

Jeśli funkcja Adaptive Sound Technology zostanie włączona, można ją będzie wyłączyć podczas wybierania ustawień odsłuchu. Więcej informacji o funkcji Adaptive Sound Technology znajduje się na stronie 4 niniejszego uzupełnienia.



*UWAGA! Dostrajanie kanałów jest częścią pierwszej instalacji telewizora jedynie w wybranych krajach.

MENU LANGUAGE* ... Możesz wybrać język dla menu ekranowego. Tekst na ekranie zmienia się w zależności od zaznaczonego języka.

CONNECTIONS ... Wybierz typ urządzeń podłączonych do poszczególnych gniazd, używane gniazda, nazwę produktu i nazwę źródła. Szczegółowe informacje dotyczące menu CONNECTIONS można znaleźć w rozdziale dotyczącym rejestracji dodatkowych urządzeń wideo w podręczniku użytkownika.

AUTO TUNING* ... Po dokonaniu rejestracji podłączonych urządzeń na ekranie wyświetlone zostanie menu służące do automatycznego strojenia kanałów. Naciśnij **środkowy** przycisk na pilocie Beo5, aby rozpocząć strojenie automatyczne. Telewizor odnajdzie wszystkie dostępne kanały. Więcej informacji na temat dostrajania kanałów telewizyjnych znajduje się w rozdziale dotyczącym zmiany i dodawania nowych kanałów w podręczniku użytkownika.

AST ON/OFF ... W tym menu można określić, czy menu konfiguracji głośników ma zawierać ustawienia dotyczące funkcji Adaptive Sound Technology. Ustawienie domyślne to OFF. Wszystkie ustawienia opisane w tym dodatku mają zastosowanie tylko wtedy, gdy opcja AST jest ustawiona na ON. Więcej informacji na temat funkcji Adaptive Sound Technology znajduje się w rozdziale „*Konfiguracja głośników*” na stronie 4.

SPEAKER SETUP ... W tym menu uruchamiana jest procedura, w wyniku której wyróżniony głośnik emituje dźwięk. Następnie będziesz mógł zarejestrować typ głośnika w menu. Należy także wprowadzić odległości w linii prostej od dwóch punktów (A i B) do każdego głośnika, do lewej i prawej strony telewizora i ekranu projektora, oraz do pozycji oglądania, a ponadto określić odległość między tymi dwoma punktami. Więcej informacji na temat menu SPEAKER SETUP znajduje się na stronie 5 w rozdziale „*Konfiguracja głośników*”.

TV ... Należy tu wybrać głośniki, które mają być aktywne podczas oglądania telewizji, i określić odległość od miejsca odsłuchu (czyli miejsca zajmowanego przez słuchacza) do trzech uaktywnionych głośników. Można włączyć funkcję Adaptive Sound Technology albo określić role i poziomy głośników.

CINEMA ... Należy tu wybrać głośniki, które mają być aktywne podczas korzystania z podłączonego projektora, i określić odległość od miejsca odsłuchu do trzech uaktywnionych głośników. Można włączyć funkcję Adaptive Sound Technology albo określić role i poziomy głośników. To menu jest dostępne tylko jeśli podłączony został projektor.

SOUND ADJUSTMENT ... W tym menu możesz regulować charakterystykę dźwięku, np. głośność, niskie i wysokie tony oraz wzmocnienie dźwięku. Ponadto możesz wybrać dwie domyślne konfiguracje głośników – jedną używaną przy każdym włączeniu źródła wideo w telewizorze oraz jedną używaną przy każdym włączeniu źródła dźwięku podłączonego do telewizora. Możesz także wybrać, które ustawienie LISTENING PRESET powinno być aktywowane po przełączeniu na źródło dźwięku. Jeżeli wybierzesz opcję MANUAL, aktywne będzie wstępne ustawienie wykorzystywane podczas włączania źródła dźwięku. Jeśli wszystkie źródła będą wyłączone, automatycznie zostanie aktywowane ustawienie wykorzystywane przed włączeniem źródła dźwięku. Jeżeli zostanie wybrane jedno z własnych LISTENING PRESETS, wybrane ustawienie będzie aktywowane za każdym razem, gdy włączysz źródło dźwięku. W dowolnym czasie można wybrać inną konfigurację głośników. Więcej informacji na temat menu SOUND ADJUSTMENT znajduje się w rozdziale dotyczącym zmiany ustawień obrazu i dźwięku w podręczniku użytkownika.

SOUND SETUP ... Przejdź do menu LISTENING PRESETS i zaznacz pole wstępnie zdefiniowanych ustawień. Następnie wybierz głośniki, które mają być aktywne odnośnie do różnych miejsc odsłuchu, np. stołu w jadalni czy ulubionego fotela, i określ odległość od miejsca odsłuchu do trzech uaktywnionych głośników. W razie potrzeby można także uaktywnić lub zdezaktywować funkcję Adaptive Sound Technology i zmienić kierunek propagacji fal dźwiękowych dla wybranej konfiguracji głośnikowej bądź przypisać głośnikom odpowiednie role i określić dla nich poziomy dźwięku. Więcej informacji na temat głośników używanych z własnymi ustawieniami odsłuchu znajduje się w rozdziale „*Domyślne ustawienia odsłuchu*” na stronie 6.

STAND ADJUSTMENT ... Ustaw maksymalny kąt obracania i wychylenia telewizora. Więcej informacji na temat menu STAND ADJUSTMENT znajduje się w rozdziale dotyczącym kalibracji ruchu stelaża samobieźnego w podręczniku użytkownika.

STAND POSITIONS ... Ustawienie programowalnych i preferowanych pozycji obrotu telewizora. Więcej informacji na temat menu STAND POSITIONS znajduje się w rozdziale w podręczniku użytkownika.

Informacje na temat sposobu i miejsca podłączenia dodatkowych urządzeń znajdują się w rozdziale dotyczącym paneli gniazd podłączeniowych w podręczniku użytkownika.

Konfiguracja głośników

Funkcja Adaptive Sound Technology pozwala uzyskać optymalne efekty dźwiękowe w sytuacji, gdy głośniki nie są rozstawione w odpowiedni sposób względem miejsca odsłuchu*.

W przypadku ustawienia odsłuchu, odległość miejsca zajmowanego przez słuchacza od głośników nie powinna przekraczać 10 metrów.

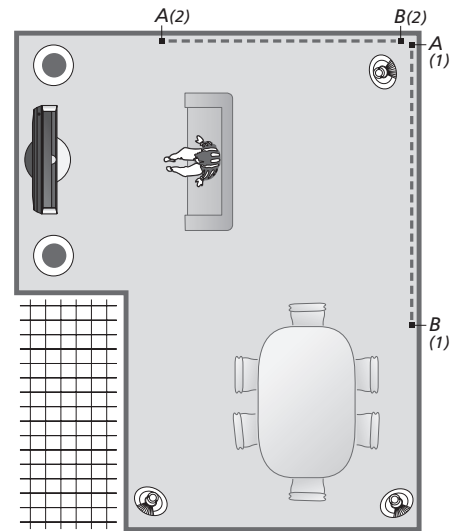
Na tym etapie konfiguracji ustawia się głośniki telewizora oraz opcjonalny projektor.

Punkty A i B

Warunkiem ustalenia przez funkcję Adaptive Sound Technology dokładnej lokalizacji każdego z głośników jest określenie dwóch punktów stałych – A i B – przed wprowadzeniem ustawień w menu konfiguracji głośników. Punkty te mogą znajdować się na przykład na ścianie.

Wskazówki dotyczące określania punktów A i B:

- 1 Wybierz punkty tak, aby jeden z nich znajdował się w narożniku pokoju. Dzięki temu wszystkie głośniki będzie można ustawić po tej samej stronie umownej linii łączącej punkt A z punktem B.
- 2 Wybierz taką odległość, aby punkty były od siebie oddalone co najmniej o dwa metry.
- 3 Zarówno z punktu A, jak i punktu B powinny być widoczne wszystkie używane głośniki. Na drodze do głośników mogą się jednak znajdować meble.



Dwa przykłady wyboru punktów

A i B przedstawiające także umowną linię łączącą te punkty. Istnieje możliwość zdefiniowania i zapisania w pamięci ustawień odnośnie do kilku miejsc odsłuchu, takich jak kanapa używana do oglądania telewizji, stół w jadalni czy fotel używany do czytania.

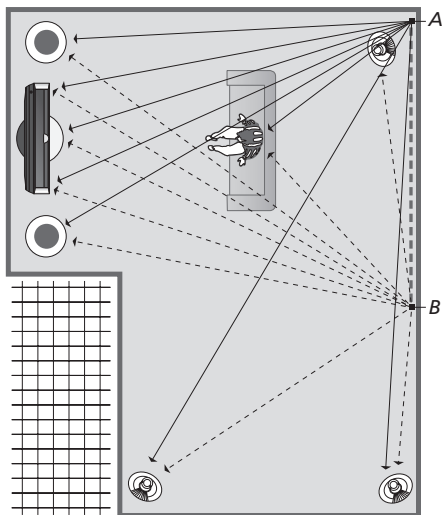
*UWAGA! Aby wyłączyć ustawienia funkcji Adaptive Sound Technology w menu konfiguracji, należy wyświetlić menu TV SETUP, wybrać kolejno pozycje OPTIONS >SOUND >AST ON/OFF, a następnie wybrać ustawienie OFF i zapisać wprowadzone zmiany.

Konfigurowanie głośników

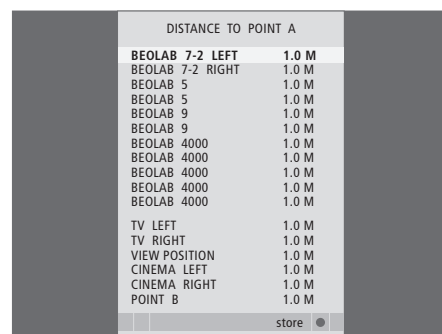
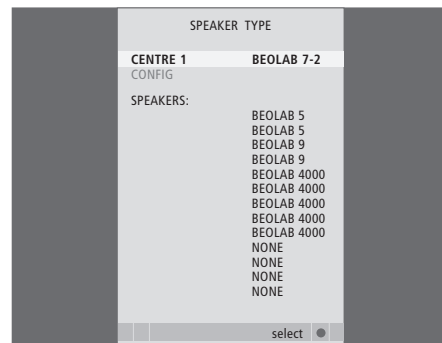
Ustaw typy głośników oraz odległości od dwóch punktów (A i B) do każdego z głośników umieszczonych po prawej i lewej stronie telewizora oraz ekranu projektora, aby zobaczyć umiejscowienie oraz odległość pomiędzy tymi punktami.

Określanie typu głośników i odległości ...

- > Wyświetl menu TV SETUP i wybierz pozycję OPTIONS.
- > Wyświetl menu SOUND i wybierz pozycję SPEAKER SETUP.
- > Wybierz typ głośników.
- > Naciśnij **środkowy** przycisk na pilocie, aby zapisać ustawienia oraz wyświetlić menu DISTANCE TO POINT A.
- > Podaj żądaną odległość poziomą w metrach. Odległość do głośnika stereofonicznego należy mierzyć odnośnie do lewej i prawej krawędzi tego głośnika.
- > Naciśnij **środkowy** przycisk na pilocie, aby zapisać ustawienia oraz wyświetlić menu DISTANCE TO POINT B.
- > Podaj odległości poziome.
- > Naciśnij **środkowy** przycisk na pilocie, aby zachować ustawienie. Telewizor może teraz opracować konfigurację głośników.



Wybierz pozycję oglądania – miejsce, z którego oglądasz telewizję.



Po określeniu typów głośników podświetlona w menu nazwa głośnika powinna odpowiadać głośnikowi, z którego dobiega dźwięk. W menu, które zostanie wyświetlone, zostaniesz poproszony o wprowadzenie odległości w poziomie (w metrach) pomiędzy punktem A a każdym z głośników, lewą i prawą krawędzią telewizora oraz ekranem podłączonego projektora, pozycją oglądania i punktem B.

Ustawienia odsłuchu

Na tym etapie należy wybrać głośniki, które mają być używane w trybie oglądania telewizji, a jeśli podłączono projektor – także w trybie kinowym. Istnieje również możliwość zdefiniowania maksymalnie pięciu własnych ustawień odsłuchu, na przykład odnośnie do stołu w jadalni czy ulubionego fotela. Należy wybrać od trzech do siedmiu* głośników oraz maksymalnie dwa subwoofery aktywowane dla danego ustawienia, a następnie określić odległość od miejsca odsłuchu do trzech uaktywnionych głośników.

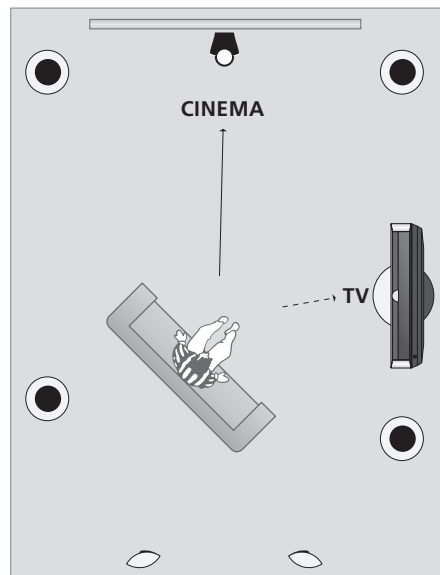
W przypadku każdego ze stworzonych ustawień odsłuchu można także „obrócić” odbierany dźwięk o 360 stopni wokół pozycji odsłuchu. Ustawieniem domyślnym jest 0 stopni, czyli kierunek odpowiadający położeniu miejsca odsłuchu względem telewizora.

Jeśli głośniki są rozstawione poprawnie względem miejsc odsłuchu, można zdezaktywować funkcję Adaptive Sound Technology oraz przypisać głośnikom odpowiednie role, a także określić ich odległość i poziomy dźwięku. W przypadku uaktywnienia mniej niż trzech głośników przypisanie im odpowiednich ról, a także określenie ich odległości i poziomu dźwięku jest wymagane. Dalsze informacje na temat ról głośników, odległości i poziomów dźwięku można znaleźć w rozdziałach podręcznika dotyczących przypisywania ról głośnikom, ustawiania odległości głośników oraz kalibrowania poziomu dźwięku.

**Głośniki stereofoniczne, takie jak modele BeoLab 7-1 lub 7-2, są traktowane jak dwa głośniki, w sytuacji gdy aktywowano mniej niż sześć głośników.*

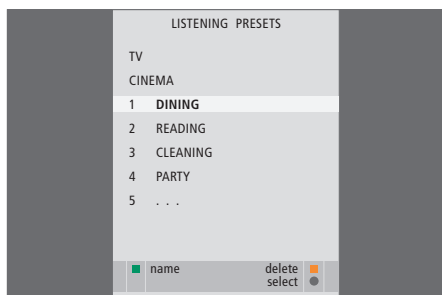
Aby skonfigurować ustawienia głośników ...

- > Wyświetl menu TV SETUP i wybierz pozycję OPTIONS.
- > Wyświetl menu SOUND i wybierz pozycję LISTENING PRESETS.
- > Wybierz opcję TV, CINEMA lub pole samodzielnie definiowanego ustawienia.
- > Włącz lub wyłącz funkcję Adaptive Sound Technology.
- > Aktywuj żądane głośniki. Można aktywować od trzech do siedmiu głośników oraz maksymalnie dwa subwoofery.
- > Włącz lub wyłącz funkcję Adaptive Sound Technology, zgodnie z potrzebą.
- > Zapisz, aby wyświetlić następane menu. Jeżeli wybrano opcję OFF, aby wyłączyć funkcję Adaptive Sound Technology, należy zapoznać się z rozdziałami podręcznika dotyczącymi przypisywania ról do głośników, ustawiania odległości głośników oraz kalibrowania poziomów dźwięku.
- > Wprowadź odległość w poziomie (w metrach) między miejscem odsłuchu a głośnikiem, z którego dobiega dźwięk.
- > W przypadku samodzielnego definiowania ustawienia odsłuchu i włączenia funkcji ADAPTIVE SOUND TECHNOLOGY, należy podświetlić opcję ROTATION i określić o ile stopni ma zostać obrócona konfiguracja głośników. Wybór ustawienia ułatwia dźwięk emitowany przez głośniki. Gdy dźwięk ten zacznie dobiegać z żądanego kierunku, procedurę należy przerwać.
- > Zapisz ustawienie i powróć do menu LISTENING PRESETS. W trakcie pierwszej instalacji telewizora naciśnij **zielony** przycisk, aby kontynuować instalację po zdefiniowaniu własnych ustawień odsłuchu.



Przykładowe miejsce odsłuchu dla trybu oglądania telewizji i trybu kinowego. Konfigurację głośników w poszczególnych trybach należy określić samodzielnie.

UWAGA! Zmiany dotyczące kierunku propagacji fal dźwiękowych wprowadzone w trakcie normalnego użytkowania można łatwo zapisać w pamięci urządzenia. W tym celu należy przejść do menu LISTENING PRESETS, zaznaczyć puste pole ustawienia własnego i nacisnąć **środkowy** przycisk w każdym z wyświetlanych kolejno menu. Bieżące ustawienia zostaną automatycznie wprowadzone w każdym z tych menu.



Dostępna jest także opcja automatycznego wybierania określonego ustawienia odsłuchu po wybraniu źródła audio.

Nadawanie nazwy samodzielnie zdefiniowanemu ustawieniu odsłuchu

Istnieje możliwość nadania nazwy samodzielnie zdefiniowanemu ustawieniu odsłuchu. Twój dealer pomoże ci wprowadzić nazwę samodzielnie zdefiniowanych ustawień za pomocą wyświetlacza pilota Beo5.

Nadawanie nazwy samodzielnie zdefiniowanemu ustawieniu odsłuchu ...

- > Wyświetl menu TV SETUP i wybierz pozycję OPTIONS.
- > Wyświetl menu SOUND i wybierz pozycję LISTENING PRESETS.
- > Podświetl samodzielnie zdefiniowane ustawienie odsłuchu i naciśnij **zielony** przycisk, aby umożliwić wprowadzenie nazwy ustawienia.
- > Wprowadź żądaną nazwę i zapisz ją, naciskając **środkowy** przycisk na pilocie.

Usuwanie samodzielnie zdefiniowanego ustawienia odsłuchu

Niepotrzebne samodzielnie zdefiniowane ustawienia odsłuchu można usunąć.

Usuwanie nazwy samodzielnie zdefiniowanego ustawienia odsłuchu ...

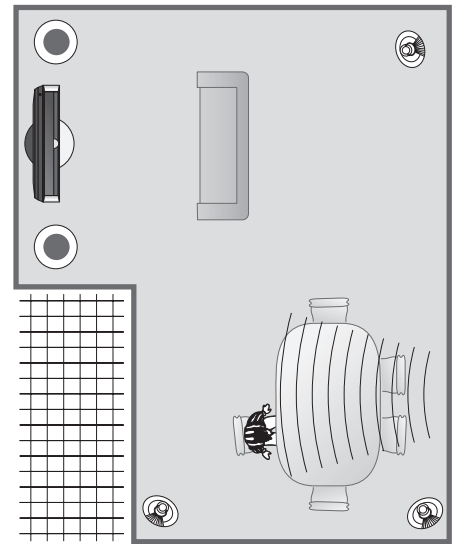
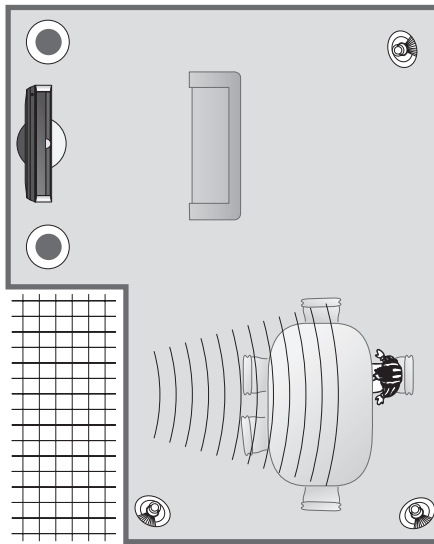
- > Wyświetl menu TV SETUP i wybierz pozycję OPTIONS.
- > Wyświetl menu SOUND i wybierz pozycję LISTENING PRESETS.
- > Podświetl samodzielnie zdefiniowane ustawienie odsłuchu i naciśnij **żółty** przycisk, aby umożliwić usunięcie ustawienia – zostanie ono podświetlone na czerwono.
- > Naciśnij ponownie **żółty** przycisk, aby ostatecznie usunąć ustawienie.

Codzienne czynności


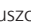
W celu uzyskania optymalnych efektów dźwiękowych w miejscu odsłuchu można wybrać samodzielnie zdefiniowane ustawienie odsłuchu, a nawet zmienić kierunek propagacji fal dźwiękowych.

Podczas oglądania telewizji lub słuchania muzyki można wybrać samodzielnie zdefiniowane ustawienie odsłuchu, aby uzyskać optymalne efekty dźwiękowe w danym miejscu odsłuchu. Można także obrócić dźwięk zdefiniowanego ustawienia w taki sposób, by sprawiał wrażenie dochodzącego bezpośrednio sprzed słuchacza.


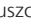
Jeśli telewizor jest wyłączony, ustawienie odsłuchu zostanie zmienione na ustawienie telewizyjne po jego ponownym włączeniu. W przypadku, gdy samodzielnie zdefiniowane ustawienie odsłuchu zostało skonfigurowane jako AUDIO PRESET w menu SOUND ADJUSTMENT, zostanie ono uaktywnione automatycznie po wybraniu dowolnego źródła audio.



Wybieranie samodzielnie zdefiniowanego ustawienia odsłuchu ...

- > Naciśnij przycisk , aby wyświetlić ekran *Scene* na pilocie Beo5, a potem naciśnij przycisk **Presets**, aby wyświetlić ekran *Presets* na pilocie Beo5.
- > Wybierz nazwę lub numer żądanego ustawienia odsłuchu.
- > Naciśnięcie przycisku  powoduje opuszczenie funkcji.

Wybieranie samodzielnie zdefiniowanego ustawienia odsłuchu ...

- > Naciśnij przycisk , aby wyświetlić ekran *Scene* na pilocie Beo5, a potem naciśnij przycisk **Preset**, aby wyświetlić ekran *Preset* na pilocie Beo5.
- > Za pomocą przycisku **< Rotate lub Rotate >** wybierz żądany kierunek rozchodzenia się fal dźwiękowych dla danej kombinacji głośników.
- > Naciśnięcie przycisku  powoduje opuszczenie funkcji.

Jeżeli dźwięk ma być odbierany tak, jakby dochodził z innego kierunku niż faktyczne ustawienie aktywowanych głośników, obróć dźwięk tak, aby odpowiadał kierunkowi, w którym jesteś ustawiony.

Producent zastrzega sobie prawo do zmiany bez powiadomienia danych technicznych urządzenia, sposobu jego obsługi oraz dostępnych w nim funkcji.