

Adaptive Sound Technology

Dodatek

První nastavení vašeho televizoru

Váš systém je vybaven technologií Adaptive Sound Technology, která umožňuje využívat optimálních zvukových zážitků s nastavením využívajícím několika reproduktorů, i když reproduktory nejsou rozmístěny správně s ohledem na místo, ve kterém posloucháte. Funkce Adaptive Sound Technology využívá všechny reproduktory připojené k televizoru, aby vytvořila maximální zvukový prožitek perfektně rozmístěných reproduktorů.

Chcete-li využívat výhod tohoto nastavení, potřebujete několik reproduktorů a dálkový ovladač Beo5. Pokud máte pouze malý počet reproduktorů nebo dálkový ovladač Beo4, toto nastavení se nedoporučuje, a měli byste si proto vybrat nastavení bez technologie Adaptive Sound Technology, které je popsáno v kapitolách o prvním nastavení televizoru a o nastavení reproduktorů v průvodci přiloženém k přístroji.

Postup nastavení se aktivuje pouze při prvním zapojení televizoru do elektrické sítě a jeho zapnutí. Jste vedeni řadou automatických nabídek, kde musíte zaregistrovat připojení dodatečného zařízení, například projektoru a reproduktorů.

Pokud budete chtít nastavení později změnit, můžete otevřít stejné nabídky a aktualizovat nastavení. Pamatujte, že v nabídce SPEAKER SETUP musíte nastavit typy a vzdálenosti reproduktorů.

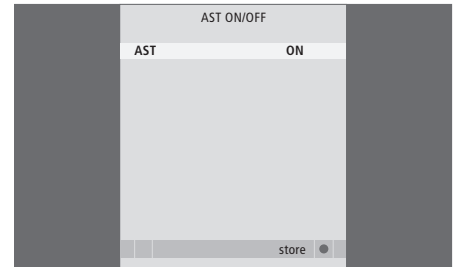
Přehled první instalace

První nastavení televizoru má čtyři hlavní kroky: registrace všech připojených zařízení, ladění kanálů, nastavení reproduktorů a nastavení zvuku.*

Po projití několika prvních nabídek budete vyzváni k zapnutí nebo vypnutí technologie Adaptive Sound Technology. Pokud zvolíte položku ON, budete pokračovat v postupu popsaném dále. Pokud vyberete položku OFF, postupujte podle popisu uvedeného v kapitole o prvním nastavení v průvodci.

Své vlastní předvolby míst poslechu si můžete pojmenovat, například pro jídelní stůl nebo oblíbené křeslo. Další informace o předvolbách poslechu naleznete na straně 6 v tomto dodatku.

Pokud technologii Adaptive Sound Technology zapnete, můžete ji později vypnout v jedné nebo několika nastavených předvolbách. Další informace o technologii Adaptive Sound Technology naleznete na stránce 4 v tomto dodatku.



*POZNÁMKA! Ladění kanálů není součástí prvního nastavení ve všech zemích.

Pořadí nabídek je při prvním nastavení následující:

MENU LANGUAGE* ... Můžete vybrat jazyk obrazovkových nabídek. Text na obrazovce se mění, když přecházíte z jednoho jazyka na druhý.

CONNECTIONS ... Vyberte typ zařízení, který jste připojili do každého konektoru, použité konektory, název produktu a název zdroje. Více informací o nabídce CONNECTIONS naleznete v kapitole o registraci doplňkového zařízení v průvodci.

AUTO TUNING* ... Po zaregistrování připojeného zařízení se na obrazovce zobrazí nabídka automatického ladění kanálů. Stisknutím **středového** tlačítka na dálkovém ovladači Beo5 zahájíte automatické ladění. Televizor naladí všechny dostupné kanály. Další informace o ladění televizních kanálů naleznete v kapitole o opakovaném ladění a přidávání kanálů v průvodci.

AST ON/OFF ... V této nabídce si můžete vybrat mezi nabídkou nastavení reproduktorů s technologií Adaptive Sound Technology, nebo bez ní. Výchozí nastavení je OFF. Všechna nastavení popsaná v tomto dodatku platí pouze tehdy, když je možnost AST nastavena na ON. Další informace o technologii Adaptive Sound Technology naleznete v kapitole „Reproduktorový systém“ na straně 4.

SPEAKER SETUP ... V této nabídce jste vedeni postupem, při kterém zvýrazněné reproduktory vydávají zvukový signál. Potom v nabídce zaregistrujete typ nabídky. Zadejte přímou vzdálenost od dvou bodů (A a B) ke každému reproduktoru, k levé a pravé straně televizní obrazovky a promítacího plátna, k pozici sledování a vzdálenost mezi dvěma body. Další informace o nabídce SPEAKER SETUP naleznete na straně 5 v kapitole „Reproduktorový systém“.

TV ... Vyberte reproduktory, které se mají aktivovat při sledování televizoru, a určete vzdálenost od místa, ze kterého zvuk posloucháte, ke třem aktivovaným reproduktorům. Můžete aktivovat technologii Adaptive Sound Technology, nebo nastavit úlohy jednotlivých reproduktorů a hlasitost reprodukce.

CINEMA ... Vyberte reproduktory, které se mají aktivovat pro zapojený projektor, a určete vzdálenost od místa, ze kterého zvuk posloucháte, ke třem aktivovaným reproduktorům. Můžete aktivovat technologii Adaptive Sound Technology, nebo nastavit úlohy jednotlivých reproduktorů a hlasitost reprodukce. Tato nabídka je dostupná pouze v případě, kdy máte připojený projektor.

SOUND ADJUSTMENT ... Nastavte charakteristiky zvuku, například hlasitost, hloubky, výšky a zesílení. Kromě toho můžete vybrat dva režimy výchozích kombinací reproduktorů. Jeden režim se použije při zapnutí zdroje videa v systému a druhý režim se použije při zapnutí zdroje zvuku připojeného k televizoru. Dále můžete vybrat, která předvolba LISTENING PRESET se aktivuje při zapnutí zvukového zdroje. Pokud vyberete možnost MANUAL, bude dále aktivní předvolba nastavená pro zapnutí zvukového zdroje; když budou všechny vaše zdroje vypnuty, automaticky se aktivuje předvolba použitá před zapnutím zvukového zdroje. Pokud vyberete jednu z vašich předvoleb LISTENING PRESETS, vybraná předvolba se aktivuje pokaždé, když zapnete zvukový zdroj. I nadále můžete kdykoliv vybrat různou kombinaci reproduktorů. Další informace o nabídce SOUND ADJUSTMENT naleznete v kapitole o úpravě nastavení obrazu a zvuku v průvodci.

SOUND SETUP ... Otevřete nabídku LISTENING PRESETS a vyberte pole předvolby. Potom vyberte reproduktory, které se mají aktivovat pro různá místa poslechu, například jídelní stůl nebo oblíbené křeslo, a určete vzdálenost od místa poslechu ke třem aktivovaným reproduktorům. Technologii Adaptive Sound Technology můžete aktivovat nebo deaktivovat a můžete buď otočit nastavení vybraných reproduktorů nebo nastavit úlohy jednotlivých reproduktorů a hlasitost reprodukce. Další informace o vlastních předvolbách poslechu naleznete v kapitole „Předvolby reproduktorů“ na straně 6.

STAND ADJUSTMENT ... Nastavte maximální úhel pro otáčení a sklápění televizoru. Další informace o nabídce STAND ADJUSTMENT naleznete v kapitole o kalibrování motorického pohybu v průvodci.

STAND POSITIONS ... Nastavte upřednostňované předvolené polohy televizoru. Další informace o nabídce STAND POSITIONS naleznete v kapitole o nastavení poloh pro otáčení televizoru v průvodci.

Další informace o tom, jak a kde připojit doplňkové zařízení, naleznete v kapitole o připojovacích panelech v průvodci.

Nastavení reproduktorů

Technologie Adaptive Sound

Technology umožňuje využívat optimální zvukových zážitků s nastavením využívajícím několika reproduktorů, i když reproduktory nejsou rozmístěny správně s ohledem na místo, ve kterém posloucháte.*

Vzdálenost od místa poslechu ke kterémukoliv reproduktoru v předvolbě poslechu nesmí překročit 10 metrů.

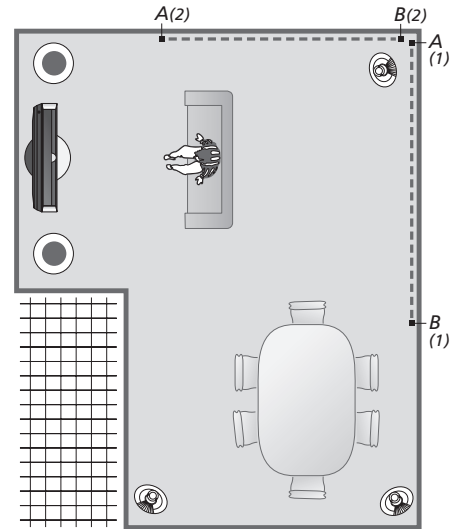
V této části nastavení nastavíte reproduktory pro televizor a volitelný projektor.

Body A a B

Technologie Adaptive Sound Technology musí být schopna detekovat přesnou polohu každého reproduktoru, proto musíte určit dva pevně stanovené body (A a B) předtím, než začnete zadávat parametry v nabídce nastavení reproduktorů. Tyto body mohou být umístěny například na zdi.

Pokyny pro pevné stanovení bodů A a B:

- 1 Nastavte body u okraje místnosti, aby všechny reproduktory byly umístěny na stejné straně imaginární linie mezi bodem A a B.
- 2 Nastavte body v určité vzdálenosti od sebe, alespoň 2 metry.
- 3 Z bodu A i B byste měli vidět všechny reproduktory v systému. Je však přijatelné, aby mezi nimi byl kus nábytku.



Příklad dvou možných umístění bodů A a B s imaginární linií z jednoho bodu do druhého. Předvolené kombinace reproduktorů můžete nastavit pro několik míst poslechu, například pohovku, ze které sledujete televizor, jídelní stůl nebo křeslo, ve kterém si čtete.

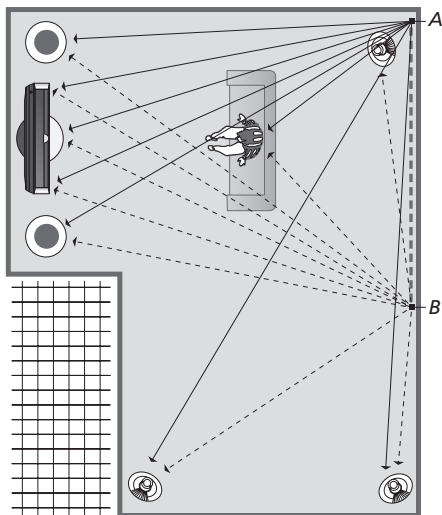
*POZNÁMKA! Chcete-li použít nabídku nastavení bez technologie Adaptive Sound Technology, vyvolejte nabídku TV SETUP >OPTIONS >SOUND >AST ON/OFF, potom vyberte možnost OFF a volbu uložte.

Nastavení reproduktorů

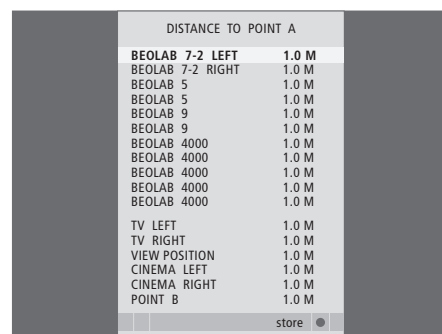
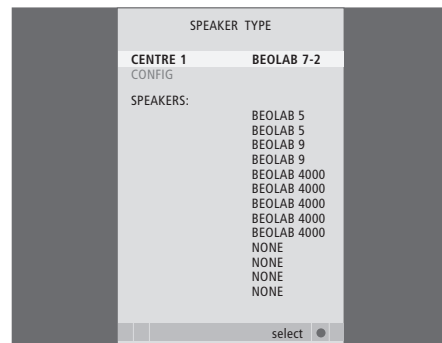
Nastavte typy reproduktorů a vzdálenosti od bodu A a B ke každému reproduktoru, k levé a pravé straně televizní obrazovky a promítacího plátna, k pozici sledování a vzdálenost mezi dvěma body.

Nastavte typ reproduktoru a vzdálenost ...

- > Vyvolejte nabídku TV SETUP a zvolte možnost OPTIONS.
- > Vyvolejte nabídku SOUND a zvolte možnost SPEAKER SETUP.
- > Vyberte typy reproduktorů.
- > Stisknutím **středového** tlačítka na dálkovém ovladači uložíte nastavení a otevřete nabídku DISTANCE TO POINT A.
- > Zadejte požadované vodorovné vzdálenosti v metrech. Vzdálenost ke stereo reproduktoru by měla být měřena k levému a pravému okraji reproduktoru.
- > Stisknutím **středového** tlačítka na dálkovém ovladači uložíte nastavení a otevřete nabídku DISTANCE TO POINT B.
- > Zadejte vodorovné vzdálenosti.
- > Stiskem **středového** tlačítka na dálkovém ovladači uložíte nastavení. Televizor nyní může vypočítat nastavení reproduktorů.



Vyberte pozici, ze které sledujete televizor.



Když nastavíte typ reproduktoru, jeho název zvýrazněný v nabídce by měl odpovídat reproduktoru, který vydává zvuk. V následující nabídce jste požádáni o zadání vodorovné vzdálenosti (v metrech) z bodu A ke každému z reproduktorů, k levému a pravému okraji televizní obrazovky a připojenému promítacímu plátnu, k pozici sledování a do bodu B.

Předvolby poslechu

Vyberte reproduktory, které se mají aktivovat v režimu televizoru, nebo pokud máte připojený projektor, v režimu kina. Můžete také nastavit až pět vlastních předvoleb poslechu, například pro jídelní stůl nebo oblíbené křeslo. Vyberte tři až sedm* reproduktorů a až dva subwoofery, které se mají aktivovat pro danou předvolbu, a stanovte vzdálenost od místa, ze kterého zvuk posloucháte, ke třem aktivovaným reproduktorům.

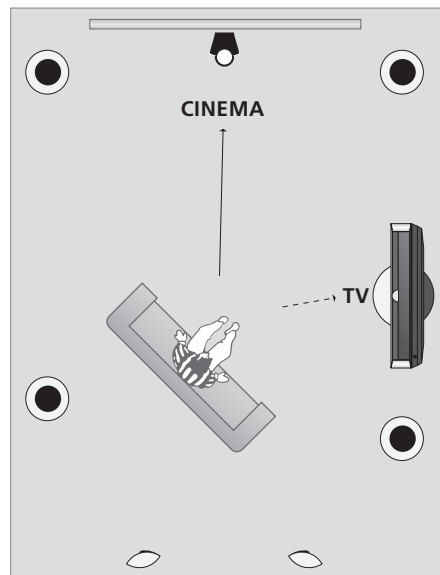
U každé vlastní předvolby poslechu lze rovněž otočit směr, ze kterého vychází zvuk, až o 360° kolem pozice poslechu. Výchozí nastavení je 0°, což je směr od místa poslechu k televizoru.

Pokud jsou reproduktory umístěny správně vzhledem k místům poslechu, můžete technologii Adaptive Sound Technology deaktivovat a nastavit úlohy, vzdálenost a hlasitost pro jednotlivé reproduktory. Pokud aktivujete méně než tři reproduktory, musíte nastavit úlohy reproduktorů, vzdálenosti a hlasitosti. Další informace o úlohách reproduktoru, vzdálenostech a hlasitostech naleznete v kapitolách o přiřazení úloh reproduktorům, nastavení vzdálenosti reproduktorů a kalibraci hlasitosti v průvodci.

**Stereo reproduktor, například BeoLab 7-1 nebo 7-2, se počítá jako dva reproduktory, pokud je aktivováno méně než šest reproduktorů.*

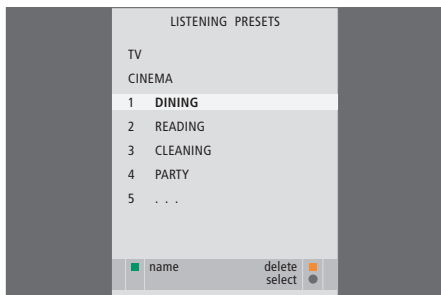
Nastavení předvoleb reproduktoru ...

- > Vyvolejte nabídku TV SETUP a zvolte možnost OPTIONS.
- > Vyvolejte nabídku SOUND a zvolte možnost LISTENING PRESETS.
- > Vyberte možnost TV, CINEMA nebo vlastní pole předvolby.
- > Povolte nebo zakažte technologii Adaptive Sound Technology.
- > Aktivujte upřednostňované reproduktory. Můžete aktivovat tři až sedm reproduktorů a až dva subwoofery.
- > Zkontrolujte, zda je technologie Adaptive Sound Technology povolena nebo zakázána.
- > Uložením vyvolejte následující nabídku. Pokud jste vybrali OFF pro vypnutí technologie Adaptive Sound Technology, v průvodci najdete postup pro přiřazování úloh reproduktorům, nastavení vzdálenosti reproduktorů a kalibraci hlasitosti.
- > Zadejte vodorovnou vzdálenost v metrech mezi místem poslechu a každým reproduktorem, který vydává zvuk.
- > Pokud nastavujete vlastní předvolbu a technologie ADAPTIVE SOUND TECHNOLOGY je zapnuta, vyberte možnost ROTATION a zvolte hodnotu, o kolik má být nastavení zvukového pódia otočeno. Z nastaveného zdroje bude reprodukován zvuk, který můžete natáčet, dokud jej neuslyšíte z požadovaného směru.
- > Uložte nastavení a vraťte se do nabídky LISTENING PRESETS. Během prvního nastavení stiskněte **zelené** tlačítko pro pokračování v postupu nastavení poté, kdy vytvoříte požadované předvolby.



Příklad místa poslechu pro sledování televizoru a domácího kina. Volíte, které reproduktory by měly být v každé situaci aktivní.

POZNÁMKA! Pokud během každodenního používání změníte natočení předvolby, můžete snadno vytvořit novou předvolbu s novými nastaveními. Otevřete nabídku LISTENING PRESET, vyberte pole prázdné předvolby a stiskněte **středové** tlačítko ve všech nabídkách; stávající nastavení se automaticky použije pro všechny tyto nabídky.



Televizor můžete nastavit tak, aby se automaticky přepnul na vlastní předvolbu poslechu, když vyberete zdroj audio signálu.

Pojmenování vlastní předvolby

Vlastní nastavení poslechu si můžete pojmenovat v nabídce televizoru. Prodejce vám může pomoci s pojmenováním vlastních předvoleb poslechu na displeji dálkového ovladače Beo5.

Pojmenování vlastní předvolby ...

- > Vyvolejte nabídku TV SETUP a zvolte možnost OPTIONS.
- > Vyvolejte nabídku SOUND a zvolte možnost LISTENING PRESETS.
- > Vyberte požadovanou vlastní předvolbu poslechu, stiskněte **zelené** tlačítko a pojmenujte předvolbu.
- > Zadejte název předvolby a uložte ji stiskem **středového** tlačítka na dálkovém ovladači.

Odstranění vlastní předvolby

Můžete odstranit všechny vlastní předvolby poslechu, které nepotřebujete.

Odstranění vlastní předvolby ...

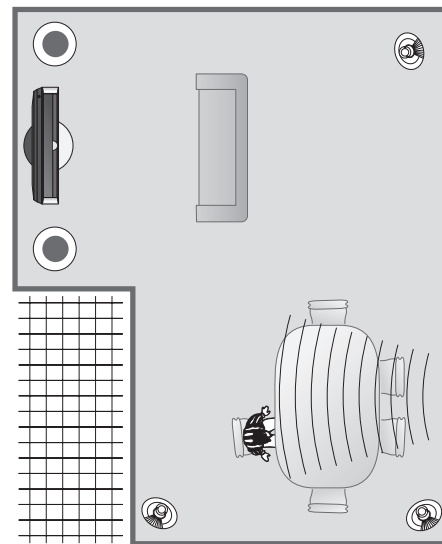
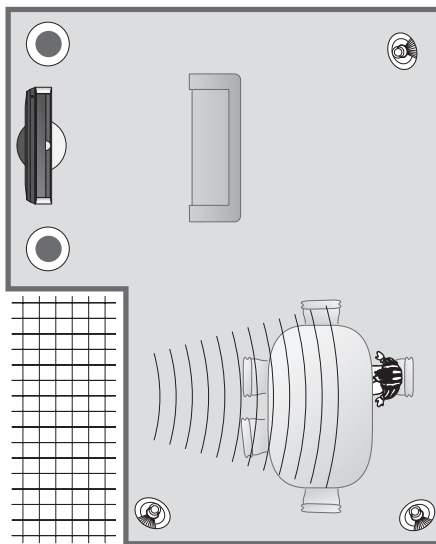
- > Vyvolejte nabídku TV SETUP a zvolte možnost OPTIONS.
- > Vyvolejte nabídku SOUND a zvolte možnost LISTENING PRESETS.
- > Vyberte požadovanou vlastní předvolbu poslechu, stiskněte **žluté** tlačítko a odstraňte předvolbu - tato předvolba poté ztmavne.
- > Stiskněte znovu **žluté** tlačítko a potvrďte odstranění předvolby.

Každodenní používání

Chcete-li optimalizovat zážitek ze zvukové reprodukce pro dané místo poslechu, můžete si vybrat vlastní předvolbu poslechu a dokonce otočit zvuk reprodukce tak, aby odpovídal směru, ke kterému jste natočeni čelem.

Při sledování televizoru nebo poslechu hudby si můžete vybrat vlastní předvolbu poslechu a optimalizovat zvuk pro místo poslechu. Můžete také otočit zvuk předvolby tak, jakoby vycházel z televizoru stojícího přímo před vámi.

Pokud byl televizor vypnutý, předvolba poslechu se změní na předvolbu pro televizor poté, jakmile televizor znovu zapnete. Pokud nastavíte vlastní předvolbu poslechu jako možnost **AUDIO PRESET** v nabídce **SOUND ADJUSTMENT**, nastavení zvuku se přepne na tuto předvolbu, jakmile zapnete zdroj zvukového signálu.



Výběr vlastní předvolby poslechu ...

- > Stiskem tlačítka \triangle vyvolejte na dálkovém ovladači Beo5 obrazovku *Scene* a potom stiskněte **Presets** pro vyvolání obrazovky *Presets* na ovladači Beo5.
- > Vyberte název nebo číslo požadované předvolby.
- > Stiskem tlačítka \triangle funkci ukončíte.

Otočení vlastní předvolby poslechu ...

- > Stiskem tlačítka \triangle vyvolejte na dálkovém ovladači Beo5 obrazovku *Scene* a potom stiskněte **Presets** pro vyvolání obrazovky *Presets* na ovladači Beo5.
- > Stiskem tlačítka **< Rotate** nebo **Rotate >** otočte aktuální kombinaci reproduktorů.
- > Stiskem tlačítka \triangle funkci ukončíte.

Chcete-li zvuk vnímat tak, jakoby vycházel z jiného směru, než je aktuální poloha zapnutých reproduktorů, otočte zvuk tak, aby odpovídal směru, ke kterému jste otočeni čelem.