

BeoLab 9

Příručka



VÝSTRAHA: Pro snížení rizika požáru nebo úrazu elektrickým proudem, nevystavuje toto zařízení dešti nebo vlhkosti. Nevystavujte toto zařízení působení odkapávajících nebo odstříkujících kapalin a zajistěte, aby na něj nebyly umístěny žádné předměty naplněné kapalinami, například vázy.

Zařízení zcela odpojte od síťového napájení tak, že vytáhnete zástrčku napájecího kabelu ze zásuvky síťového napájení.



Symbol blesku se šipkou v rovnostranném trojúhelníku má upozornit uživatele na přítomnost neizolovaného „nebezpečného napětí“ ve skříni produktu, které může dosahovat dostatečné hodnoty, aby bylo pro osoby nebezpečné a mohlo způsobit úraz elektrickým proudem.



Vykřičník s rovnostranném trojúhelníku má upozornit uživatele na přítomnost důležitých provozních pokynů a pokynů pro údržbu (servis) v literatuře, která je k produktu dodávána.

Tato příručka popisuje, jak instalovat a párovat reproduktory a připravovat je k použití. Příručka poskytuje informace užitečné pro první nastavení reproduktorů a pro pozdější použití, pokud je chcete přesunout nebo upravit jejich nastavení.

Postupujte pečlivě podle pokynů v této příručce.

Každodenní používání, 4

Informace o použití reproduktorů, o vestavěném systému ochrany reproduktorů a o jejich čištění.

Nastavení reproduktorů, 5

Obsahuje důležité informace, které je nutné znát před instalací reproduktorů.

Připojení kabelů, 6

Informace o konektorech, spínačích, kabelech a o způsobu připojení reproduktorů do systému.

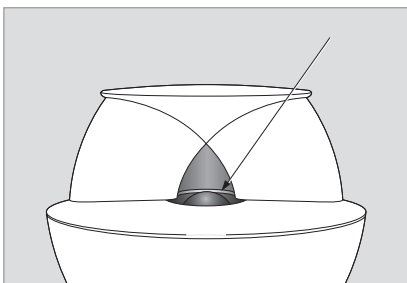
Přizpůsobení reproduktorů vaší místnosti, 8

Informace o přepínači POSITION a o tom, jak jej nastavit a uzpůsobit tak každý reproduktor jeho okolí (uzpůsobení hlubokých tónů).

Každodenní používání

Když dokončíte nastavení reproduktorů způsobem popsaným na následujících stranách, připojte celý systém k síťovému napájení. Světelné kontrolky se rozsvítí červeně – což označuje, že reproduktor je v pohotovostním režimu, připraven k použití.

Reproduktory jsou navrženy tak, aby se při nečinnosti přepnuly do pohotovostního režimu.



Světelná kontrolka je umístěna za obnaženou membránou reproduktoru v akustické čočce.

Zapínání a vypínání

Když zapnete svůj systém, zapnou se současně i reproduktory a světelná kontrolka bude svítit zeleně. Když systém znovu vypnete, reproduktory se přepnou do pohotovostního režimu.

Čištění reproduktoru

Prach z povrchu čistěte jemným suchým hadříkem. V případě potřeby odstraňte mastné skvrny nebo ulpělé nečistoty pomocí měkkého hadříku, který nepouští vlas. Hadřík namočte ve vlažné vodě a dobře ho vyždímejte.

Nikdy k čištění obnažené membrány akustické čočky reproduktoru nepoužívejte vysavač.

Přední látkový potah lze však čistit vysavačem s jemnou kartáčovou tryskou, nastaveným na nejnižší sací výkon.

Pro čištění jakýchkoliv částí reproduktoru nikdy nepoužívejte alkohol nebo jiná rozpouštědla!

Ochrana reproduktoru

Každý reproduktor je vybaven systémem tepelné ochrany, která brání poškození v důsledku přehřátí. Pokud dojde k nějaké chybě nebo pokud se jednotka reproduktoru přehřeje, systém automaticky přepne reproduktor do pohotovostního režimu a světelná kontrolka se rozsvítí žlutě.

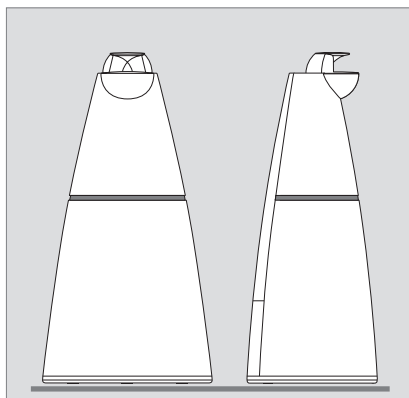
Obnovení zvuku:

- > Odpojte reproduktor z elektrické sítě.
- > Vyčkejte, dokud se systém neresetuje nebo nevychladne (přibližně 3-5 minut).
- > Opět zapojte reproduktor do elektrické sítě.

Pokud problém přetrvává, kontaktujte svého prodejce Bang & Olufsen.

Při nastavování reproduktorů doporučujeme dodržovat níže uvedený postup:

- Odpojte systém od elektrické sítě.
- Připojte reproduktory a nastavte přepínač LINE–RIGHT–LEFT na každém reproduktoru způsobem vysvětleným v kapitole „Kabelová připojení“ (strany 6-7).
- Nastavte přepínač označený FREE–WALL–CORNER na každém reproduktoru do správné polohy. To je vysvětleno v kapitole „Přizpůsobení reproduktorů vaší místnosti“ (strany 8-9).
- Zapojte celý systém znovu do elektrické sítě.



Reproduktory musí být umístěny ve vzpřímené poloze na základnu na pevné a rovné ploše.

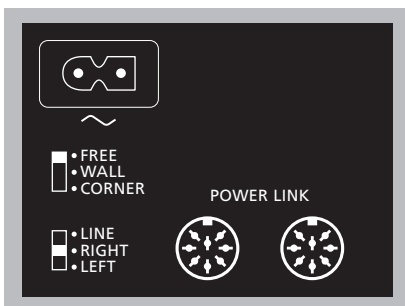
Upozornění

- Ujistěte se, zda je reproduktor umístěn a zapojen v souladu s pokyny v této příručce. Chcete-li zabránit zranění, používejte pouze schválené stojany a montážní nástěnné konzoly společnosti Bang & Olufsen.
- Reproduktory lze zcela vypnout pouze jejich odpojením od elektrické sítě. Připojte proto reproduktory ke snadno přístupné zásuvce na stěně.
- Nepokoušejte se reproduktory otevřít. Tuto činnost přenechejte kvalifikovaným servisním pracovníkům.
- Reproduktory jsou určeny pouze k domácímu použití v suchém prostředí a v teplotním rozmezí 10-40 °C.
- Pro dosažení optimální kvality zvuku neumísťujte reproduktory do uzavřeného malého prostoru a nikdy žádný předmět neumísťujte přímo před reproduktory.
- Reproduktory umístěte přední stranou čelem k vašemu oblíbenému poslechovému místu.

Připojení kabelů

Reproduktory lze použít s audio, video a spojovacími systémy Bang & Olufsen. Lze je rovněž použít se systémy jinými než Bang & Olufsen.

Specifické informace o zdírkách na vašem systému naleznete v příručce dodané s tímto systémem.



Zdířky a dva přepínače jsou umístěny na zadní straně reproduktoru. Sejměte kryt a získejte tak přístup ke zdírkám a přepínačům.

Připojovací panel

Přepínač FREE–WALL–CORNER

Tento přepínač má tři polohy: Použité nastavení závisí na umístění reproduktorů. To je vysvětleno v kapitole „*Přizpůsobení reproduktorů vaší místnosti*“ (strany 8-9).

Přepínač LINE–RIGHT–LEFT

Tento přepínač má tři polohy: Pokud připojujete reproduktory k systému Bang & Olufsen, nastavte přepínač do polohy RIGHT nebo LEFT. Pokud připojujete reproduktory k jinému systému než Bang & Olufsen, nastavte přepínač do polohy LINE.

Zdířky POWER LINK

Tyto zdířky se používají pro připojení k systému Bang & Olufsen. Pokud je však přepínač označený LINE–RIGHT–LEFT nastaven do polohy LINE, můžete použít zdířky Power Link k připojení reproduktorů k jinému systému než Bang & Olufsen.

~

Zdířka pro připojení do elektrické sítě.

Připojení k systémům Bang & Olufsen

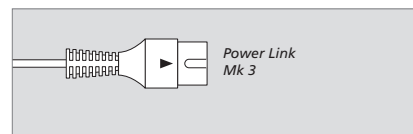
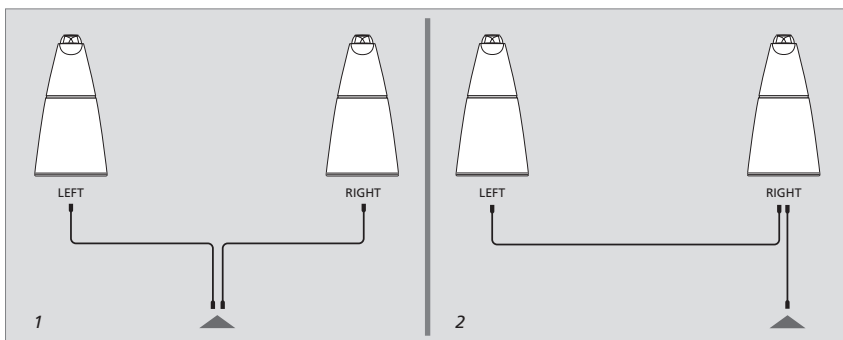
Pro připojení reproduktorů k vašemu systému použijte kabely Power Link značky Bang & Olufsen.

Nastavte přepínač LINE–RIGHT–LEFT do polohy RIGHT a LEFT (pravý a levý zvukový kanál).

Připojení k systémům jiným než Bang & Olufsen

Použijte speciální adaptér s obvyklou zástrčkou phono/RCA na jednom konci a zástrčkou DIN na konci druhém (kabel pro linkový signál - volitelné příslušenství, k dostání u vašeho prodejce Bang & Olufsen).

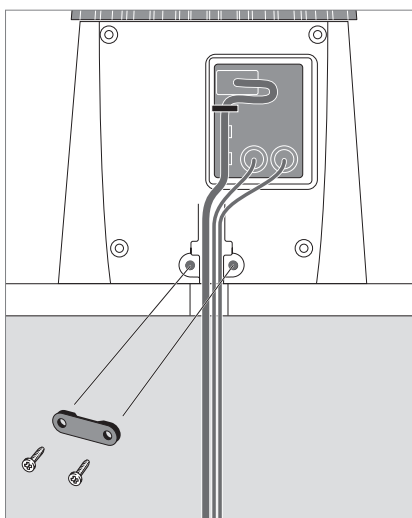
Nastavte přepínač LINE–RIGHT–LEFT do polohy LINE.



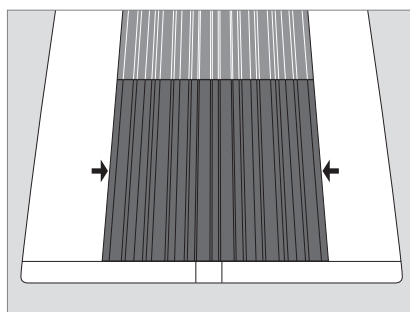
Kabely Power Link: Kabely musí být takového typu, který je označen trojúhelníkem na zásuvce. Nepoužívejte kabely Power Link staršího typu, protože to způsobí rušení a zvuk tak nedosáhne optimální kvality!

Připojení Power Link: Tato připojení nesou pravý i levý zvukový signál. Proto můžete provést následující:

- 1 Vedte kabel Power Link ze systému Bang & Olufsen přímo do každého reproduktoru.
- nebo
- 2 Vedte kabel Power Link ze systému Bang & Olufsen k prvnímu reproduktoru a potom ved'te jiný kabel Power Link od prvního reproduktoru k dalšímu. Minimalizuje se tak nepořádek způsobený nataženými kabely.



Zajištění kabelů: Z bezpečnostních důvodů musí být přívodní kabel upevněn k reproduktoru. To provedete tak, že zastrčíte napájecí kabel za malý držák na připojovací panel. Pak ved'te kabely za svorkou a dotáhněte dva šrouby.



Kryt připojovacího panelu. Chcete-li kryt demontovat, uchop'te jej podél levého a pravého okraje - jak je znázorněno dvěma šipkami.

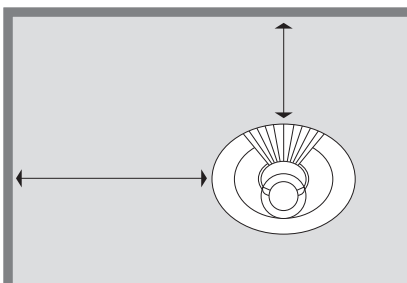
Když jste provedli všechna připojení a zajistili kabely, upevněte znovu kryt vložení čtyř kolíků do odpovídajících otvorů v zadní straně krytu na reproduktoru.

Přizpůsobení reproduktorů vaší místnosti

Reproduktory lze umístit ve vaší místnosti téměř kdekoliv.

Nejpřirozenějšího zvuku však dosáhnete, pokud reproduktory nastavíte podle pokynů na následujících stránkách.

Systém *Acoustic Lens Technology* (technologie akustických čoček) zajišťuje lepší vyváženost frekvencí vysokých tónů vycházejících přímo z každého reproduktoru a zvuku odraženého místností. Systém rovněž zajišťuje správnou tónovou vyváženost v celé oblasti před reproduktorem.



Jak měřit? Zmíněné vzdálenosti se měří tak, jak je znázorněno na obrázku (pohled na reproduktor svrchu).

Přepínač FREE-WALL-CORNER

Když umístíte reproduktor do rohu nebo v blízkosti zdi, zesílí se hladina basů ve srovnání s reproduktorem umístěným do volnějšího místa.

Chcete-li odstranit nadměrně zvýrazněné hluboké tóny, nastavte přepínač označený FREE-WALL-CORNER tak, aby úroveň basů odpovídala umístění reproduktorů. Vhodné nastavení přepínače závisí na vzdálenosti reproduktoru od stěn a rohů místnosti.

Pokyny zde uvedené, nákresy a příklady na následující straně použijte při rozhodování o tom, která poloha přepínače je nejvhodnější - na každém reproduktoru.

FREE

Použijte toto nastavení, pokud je reproduktor umístěn dále než 20 cm od stěny, a ne blíže k rohu než 65 cm – jak je zobrazeno velkou světle šedou plochou na obrázku na následující straně.

WALL

Použijte toto nastavení, pokud je reproduktor umístěn méně než 20 cm od stěny, ale ne blíže k rohu než 65 cm – jak je zobrazeno šedými plochami podél stěn na obrázku na následující straně.

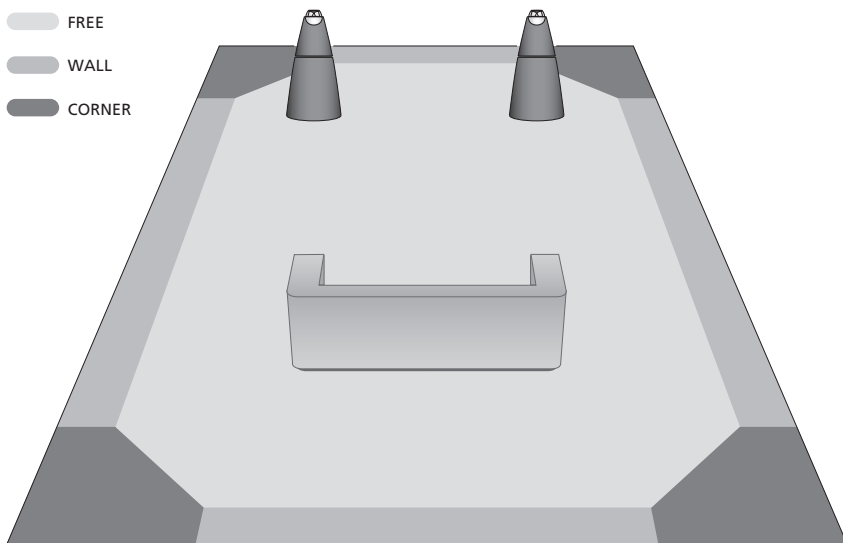
CORNER

Použijte toto nastavení, pokud je reproduktor umístěn v rohu - jak je zobrazeno tmavě šedými plochami na obrázku na následující straně.

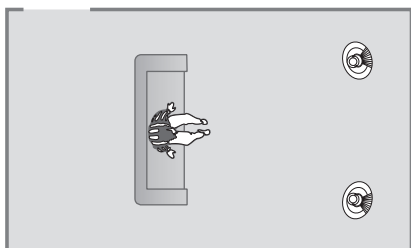


Acoustic Lens Technology
(technologie akustických čoček)
- vyrobeno na základě licence
společnosti *Sausalito Audio Works*.

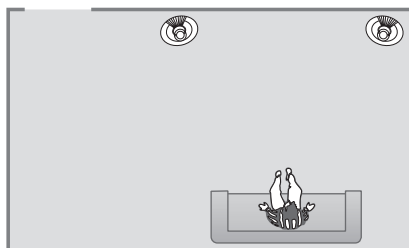
- FREE
- WALL
- CORNER



Oblasti polohy: *Tři nastavení (FREE–WALL–CORNER) odpovídají oblastem polohy zde označeným různými odstíny šedé. Oblasti polohy a příklady jsou uvedeny pouze jako vodítka - můžete si samozřejmě nastavit přepínač POSITION do jakékoliv upřednostňované polohy ze tří dostupných.*



Příklad 1: *Reproduktory jsou umístěny na jednom konci místnosti (ne však na zadní stěně) a nenachází se blízko bočních stěn. V tomto případě by měl být přepínač nastaven do polohy FREE na obou reproduktorech.*

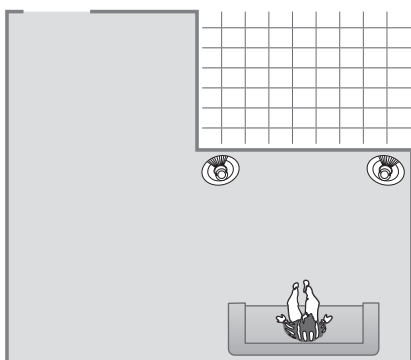


Příklad 2: *Jeden reproduktor je umístěn na stěně a druhý je umístěn v rohu. V tomto případě by měl být levý reproduktor nastaven do polohy WALL a pravý do polohy CORNER.*

Pokud máte sestavu se subwooferem BeoLab 2...

Jak je vysvětleno v příručce k přístroji BeoLab 2, subwoofer má přepínač nastavení SETUP, který lze nastavit na hodnoty 1, 2 nebo 3. Nastavení tohoto přepínače přizpůsobí výstup subwooferu BeoLab 2 hladinám citlivosti různých reproduktorů.

Pokud připojíte dvojici reproduktorů BeoLab 9 k subwooferu BeoLab 2, doporučujeme vám, abyste nastavili přepínač SETUP BeoLab 2 na hodnotu 1.



Příklad 3: *Stejně jako v příkladu 2 je jeden reproduktor umístěn na zdi a druhý v rohu. Tvar místnosti nemá žádný vliv na zvolené nastavení. V tomto případě by měl být levý reproduktor nastaven do polohy WALL a pravý do polohy CORNER.*



Odpadní elektrické a elektronické zařízení (WEEE) – Ochrana životního prostředí

Evropský parlament a Rada Evropské unie vydaly Směrnici pro odpadní elektrické a elektronické zařízení. Smyslem této směrnice je zabránění nesprávnému nakládání s odpadním elektrickým a elektronickým zařízením a podpora opakovaného použití a recyklace a dalších forem obnovy takového odpadu. Tato směrnice se týká výrobců, distributorů a spotřebitelů.

Směrnice WEEE vyžaduje, aby výrobce i konečný spotřebitel likvidoval elektrické a elektronické zařízení a jeho součásti ekologickým způsobem a aby zařízení a odpad samotný byly opakovaně používány nebo regenerovány a byl získáván jejich materiál nebo energie.

Elektrické a elektronické zařízení a jeho součásti nesmí být likvidovány společně s obyčejným domácím odpadem; všechna elektrická a elektronická zařízení a jeho součásti musí být shromážděny a zlikvidovány samostatně. Výrobky a zařízení, které musí být shromážděny pro recyklaci, regeneraci a další formy obnovy, jsou označeny níže uvedeným piktogramem.

Při likvidaci elektrického a elektronického zařízení pomocí recyklačních sběrných systémů, které jsou ve vaší zemi k dispozici, chráníte životní prostředí, zdraví osob a přispíváte ke správnému a racionálnímu použití přírodních zdrojů.

Shromažďování elektrického a elektronického zařízení a odpadu zabraňuje potenciálnímu znečištění přírody nebezpečnými látkami, které v elektrickém a elektronickém zařízení a výrobcích mohou být přítomny.

Prodejce Bang & Olufsen vám pomůže a poradí vám správný způsob likvidace takového odpadu ve vaší zemi.

Technické údaje, funkce a způsob jejich použití mohou být bez upozornění změněny.

Pouze pro trh v USA!

POZNÁMKA: Toto zařízení bylo testováno a bylo zjištěno, že odpovídá limitům pro digitální zařízení třídy B podle Části 15 Pravidel FCC.

Tyto limity jsou navrženy tak, aby poskytovaly přiměřenou ochranu před škodlivým rušením při instalaci v obytných prostorech.

Toto zařízení generuje, využívá a může vyzařovat vysokofrekvenční energii a není-li instalováno a používáno podle pokynů, může způsobovat škodlivé rušení pro rádiová spojení.

Neexistuje záruka, že se v konkrétní instalaci rušení nevyskytne. Pokud je při vypnutí a zapnutí zařízení evidentní, že způsobuje nežádoucí rušení příjmu rozhlasového nebo televizního vysílání, doporučujeme uživateli pokusit se odstranit toto rušení některým z následujících opatření:

- Přesměrujte nebo přemístěte přijímací anténu.
- Zvyšte vzdálenost mezi zařízením a přijímačem.
- Připojte zařízení do elektrické zásuvky v jiném obvodu, než ke kterému je připojen přijímač.
- Poradte se o možnosti nápravy s prodejcem nebo se zkušeným rádiovým či televizním technikem.

Pouze pro trh v Kanadě!

Toto digitální zařízení třídy B splňuje všechny požadavky Kanadských předpisů o zařízeních způsobujících rušení (Canadian Interference-Causing Equipment Regulations).

