

BeoLab 9

الدليل



تحذير: للتقليل من خطر اندلاع حريق أو الإصابة بصدمة كهربائية، لا تعرّض هذا الجهاز للمطر أو الرطوبة. لا تعرّض هذه المعدات للتنقيط أو الرش وتأكد من عدم وضع أية أوعية مملوءة بالسوائل، مثل الزهريرات، فوق المعدات.

لفصل هذه المعدات تماماً عن خطوط توصيل الطاقة الرئيسية، افصل سلك توصيل الطاقة من مخرج التيار الكهربائي.

يقصد من الضوء المنبع الذي يحمل رمز السهم داخل مثلث متساوي الأضلاع أن ينبه المستخدم إلى وجود "فولطية خطيرة" غير معزولة داخل حاوية المنتج وأنها قد تكون بقدر يكفي لإصابة الناس بالصدمة الكهربائية.



ظهور علامة تعجب داخل مثلث متساوي الأضلاع يقصد منها تنبيه المستخدم إلى وجود تعليمات هامة تتعلق بالتنشغيل والصيانة في المطبوعات المرفقة بالمنتج.



المحتويات

الاستخدام اليومي. 4

معلومات حول كيفية استخدام مكبرات الصوت، وحول نظام الحماية الداخلي، وكيفية تنظيف مكبرات الصوت.

ضبط مكبرات الصوت، 5

معلومات هامة يجب وضعها بعين الاعتبار قبل البدء بتركيب مكبرات الصوت.

وصلات الكوابل، 6

معلومات حول المنافذ والمفاتيح والكوابل وكيفية وصل مكبرات الصوت بجهازك.

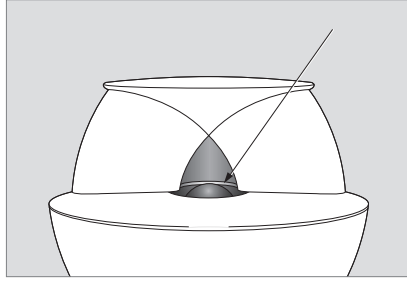
قم بتكييف مكبرات الصوت مع وضع غرفتك، 8

تعرف على مفتاح POSITION وكيفية ضبطه بهدف تكييف كل مكبر صوت مع محيطه (تعديل باس).

يصف لك هذا الدليل كيفية تركيب زوج من مكبرات الصوت وإعادةه للاستخدام. يقدم الدليل معلومات مفيدة عندما تقوم بتركيب مكبرات الصوت للمرة الأولى، وفيما بعد. إذا اضطرت إلى نقل أو إعادة ترتيب ما ركبته. اتبع التعليمات في هذا الدليل بدقة.

الاستخدام اليومي

يقع ضوء المؤشر خلف غشاء مكبر الصوت المكشوف في العدسة الصوتية.



بعد أن تنتهي من إعداد مكبرات الصوت كما هو مبين على الصفحات التالية، قم بوصل الجهاز كله بمنافذ الطاقة الرئيسية. تضيء المؤشرات باللون الأحمر. مما يدل على أن مكبرات الصوت في وضعية الاستعداد. وجاهزة للاستخدام.

تم تصميم مكبرات الصوت لتظل في حالة استعداد عند عدم استخدامها.

حماية مكبر الصوت

تم تجهيز كل مكبر صوت بنظام حماية حراري يمنع تلفه جراء ارتفاع حرارته. إذا وقع خطأ - أو ارتفعت درجة حرارة وحدات مكبر الصوت كثيراً - يقوم النظام أوتوماتيكياً بتغيير وضعية مكبر الصوت إلى وضعية الاستعداد. ويتحول ضوء المؤشر إلى اللون الأصفر.

إعادة الصوت:

- < افصل مكبر الصوت عن مصدر الطاقة الرئيسي.
- < أتح له الوقت ليبرد (حوالي 3-5 دقائق).
- < أعد وصل مكبر الصوت بمصدر الطاقة الرئيسي.

إذا لم تحل المشكلة، اتصل بوكيل Bang & Olufsen.

التشغيل والإطفاء

عندما تشغل جهازك، يتم تشغيل مكبرات الصوت في الوقت نفسه، ويتحول ضوء المؤشرات إلى اللون الأخضر. عندما تطفئ الجهاز مرة أخرى تتحول مكبرات الصوت إلى وضعية الاستعداد.

تنظيف مكبر الصوت

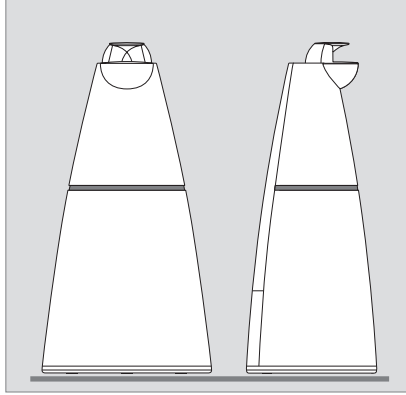
نظف الأسطح المغطاة بالغبار باستخدام قطعة قماش ناعمة وجافة. إذا لزم الأمر، أزل بقع الدهون أو الأوساخ الملتصقة بقطعة قماش ناعمة خالية من الكتان مغطسة بماء الصنيور ومعصورة جيداً.

لا تستخدم مكنسة الكهرباء لتنظيف غشاء مكبر الصوت المكشوف في العدسة الصوتية. ولكن يمكن تنظيف القماش الأمامي بمكنسة الكهرباء باستخدام الفرشاة، مع ضبطها على أدنى مستوى شفق.

لا تستخدم الكحول أو غيره من المحاليل لتنظيف أية أجزاء من مكبر الصوت أبداً!

ضبط مكبرات الصوت

يجب وضع مكبرات الصوت في وضع قائم على القاعدة على سطح صلب ومستوي.



ننصح باتباع هذه الإجراءات عند ضبط مكبرات الصوت:

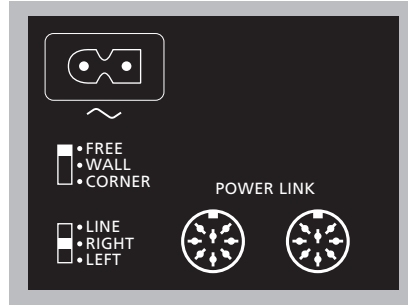
- افصل جهازك عن مصدر الطاقة الرئيسي.
- قم بوصل مكبرات الصوت واضبط المفتاح الذي يحمل كلمات LINE-RIGHT-LEFT على كل مكبر صوت كما هو مبين في 'وصلات الكوابل' (الصفحات 6-7).
- اضبط المفتاح الذي يحمل كلمات FREE-WALL-CORNER على الإعدادات الصحيحة في كل مكبر صوت. يتم شرح هذا في 'تكييف مكبرات الصوت مع وضع غرفتك' (الصفحات 8-9).
- قم بوصل جهازك كله بمصدر الطاقة الرئيسي مرة أخرى.

تنبيه

- تأكد من وضع مكبرات الصوت ووصلها بالطريقة الموضحة في التعليمات في هذا الدليل. لتجنب الحوادث. استخدم منصات أو دعائم Bang & Olufsen المعتمدة فقط.
- لا يمكن إطفاء مكبرات الصوت تماماً إلا بفصلها عن مصدر الطاقة الرئيسي. وبالتالي قم بوصل مكبرات الصوت بمنفذ كهرباء يسهل الوصول إليه في الجدار.
- لا تحاول فتح مكبرات الصوت. دع مثل هذه العمليات لموظفي الخدمات المؤهلين!
- تم تصميم مكبرات الصوت ليتم استخدامها في بيئات داخلية جافة ومنزلية فقط. وليتم استخدامها في درجات حرارة تتراوح بين 10 و 40 مئوية (50-105 فهرنهايت).
- للحصول على أفضل جودة للصوت. لا تضع مكبرات الصوت في مكان محصور وضيق. ولا تضع أي شيء أمام مكبرات الصوت مباشرة أبداً.
- ضع مكبرات الصوت بحيث تكون الجهة الأمامية مواجهة لوضع الاستماع المفضل لديك.

توصيلات الكابلات

توجد المقابس والمفتاحان بمؤخرة مكبرات الصوت.
فك الغطاء لتصل إلى المقابس والمفتاح.



يمكن استخدام مكبرات الصوت مع أنظمة الصوت والصورة والربط Bang & Olufsen. كما يمكن توصيلها بأجهزة ليست Bang & Olufsen.

لمعرفة معلومات محددة عن المقابس في نظامك، ارجع إلى الدليل المرفق مع النظام.

التوصيل بأجهزة Bang & Olufsen

استخدم كابلات Power Link من Bang & Olufsen لتوصيل السماعات بنظامك.

اضبط مفتاح LINE-RIGHT-LEFT على RIGHT و LEFT (فئتان الصوت اليمنى واليسرى). على التوالي.

التوصيل بأجهزة ليست Bang & Olufsen

استخدم محولاً خاصاً بمقبس phono/RCA في أحد طرفيه. ومقبس DIN في الطرف الآخر ('كابلات لإشارة الخط' - ملحق اختياري، متوفر لدى تاجر تجزئة Bang & Olufsen).

اضبط مفتاح LINE-RIGHT-LEFT على LINE.

لوحة التوصيلات

مفتاح FREE-WALL-CORNER

لهذا المفتاح ثلاثة إعدادات. يعتمد استخدام كل إعداد على مكان مكبرات الصوت. تم شرح هذا في 'تكييف مكبرات الصوت مع وضع غرفتك' (الصفحات 8-9).

مفتاح LINE-RIGHT-LEFT

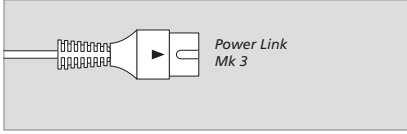
لهذا المفتاح ثلاثة إعدادات. اضبط المفتاح على RIGHT أو LEFT. عند توصيل مكبرات الصوت بجهاز Bang & Olufsen. اضبط المفتاح على LINE. عند توصيل مكبرات الصوت بجهاز ليس Bang & Olufsen.

مقابس POWER LINK

يتم استخدام هذه المقابس لتوصيل مكبرات الصوت بجهاز Bang & Olufsen. ولكن إذا كان المفتاح الذي يحمل الكلمات LINE-RIGHT-LEFT مضبوطاً على LINE، يمكنك استخدام مقابس Power Link لتوصيل مكبرات الصوت بجهاز ليس Bang & Olufsen.

~

مقبس للتوصيل بمصدر الطاقة الرئيسي.

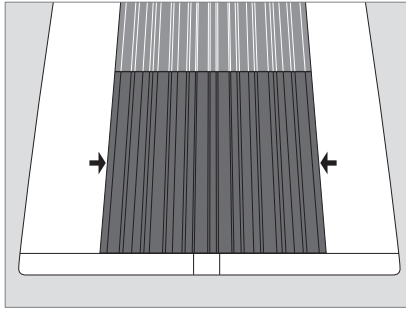
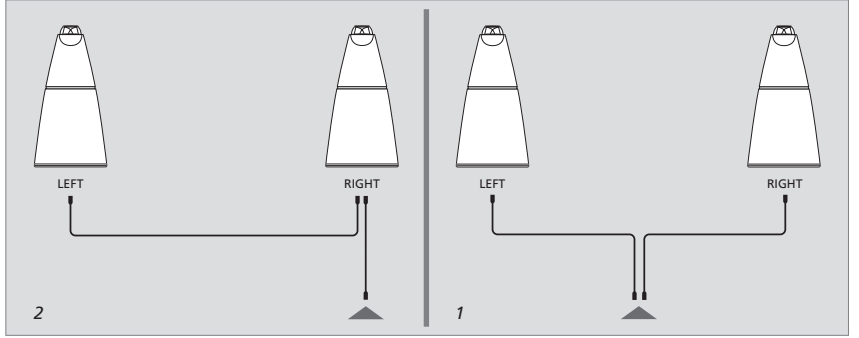


كوابل Power Link: يجب أن تكون الكوابل من النوع الذي يحمل علامة مثلث على المقبس. لا تستخدم أي نوع قديم من كوابل Power Link. حيث أن هذا سيسبب ضجيجاً. وبالتالي لا يمكنك أفضل جودة ممكنة للصوت!

وصلات Power Link: تحمل هذه الوصلات كلاً من إشارات الصوت اليميني واليسرى. وبالتالي يمكنك:

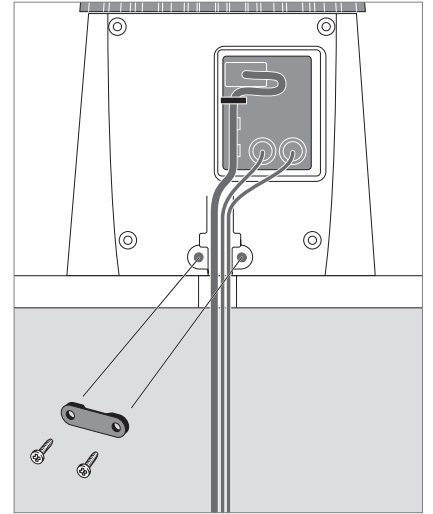
1 أن تمرر كابل Power Link من جهاز Bang & Olufsen لديك مباشرة إلى كل مكبر صوت. أو

2 أن تمرر كابل Power Link من جهاز Bang & Olufsen لديك إلى مكبر الصوت الأول. ثم تمرر كابل Power Link آخر بمكبر الصوت التالي. يساعد هذا في كثير من الأحيان على التقليل من تشابك الكوابل.



غطاء لوحة الوصل: لنزع الغطاء. أمسك به من الحافتين اليسرى واليمنى - كما هو مبين بالسهمين.

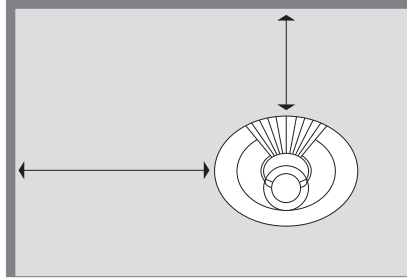
بعد أن تقوم بجميع عمليات الوصل وتأمين الكوابل، ثبت الغطاء في مكانه مرة أخرى بإدخال الأوتاد الأربعة في الجهة الخلفية للغطاء بالفنحات المقابلة لها في مكبر الصوت.



تأمين الكوابل: لأسباب تتعلق بالسلامة، يجب ربط كوابل مصدر الطاقة الرئيسية لمكبر الصوت. لفعل ذلك، أدخل كابل مصدر الطاقة الرئيسي خلف القوس الصغير على لوحة الوصل. ثم مرر جميع الكوابل خلف المشبك. وشد المبرغين بإحكام.

تكيف مكبرات الصوت مع وضع غرفتك

كيفية القياس؟ يتم قياس المسافات المشار إليها بالطريقة المبينة هنا (ينظر إلى مكبر الصوت من الأعلى).



يمكن وضع مكبرات الصوت في أي مكان تقريباً في غرفتك. ولكن، يمكن الحصول على صوت طبيعي تماماً إذا تم تركيبها كما هو مبين على هذه الصفحات.

إن نظام Acoustic Lens Technology يضمن توازناً أفضل في الترددات العالية الآتية مباشرة من كل مكبر صوت. والصوت الذي ينعكس في الغرفة. يضمن النظام أيضاً توازناً صحيحاً في النغمة في المنطقة كلها أمام مكبر الصوت.

مفتاح FREE-WALL-CORNER

عند وضع مكبر صوت في زاوية أو بالقرب من الجدار يتم تعزيز مستوى الباس مقارنة بمستوى الباس الذي نحصل عليه في وضع أكثر حرية.

للتخلص من تقوية الباس المكثفة هذه، اضبط مفتاح FREE-WALL-CORNER لضمان ملائمة مستوى الباس لمكان مكبر الصوت. يعتمد إعداد المفتاح الملائم على المسافة بين مكبر الصوت والجدران والزوايا في الغرفة.

استخدم التعليمات المذكورة هنا. والرسم التوضيحي والأمثلة على الصفحة التالية، لتقرر ما يجب اختياره من إعدادات مفتاح POSITION - في كل مكبر صوت.

FREE

استخدم هذا الإعداد إذا كان مكبر الصوت يقع في مكان يبعد أكثر من 20 سم (8 بوصات) عن الجدار، ولا تقل المسافة بينه وبين الزاوية عن 65 سم (26 بوصة) - ويظهر بواسطة المنطقة الرمادية الفاتحة الكبيرة في الرسم التوضيحي على الصفحة التالية.

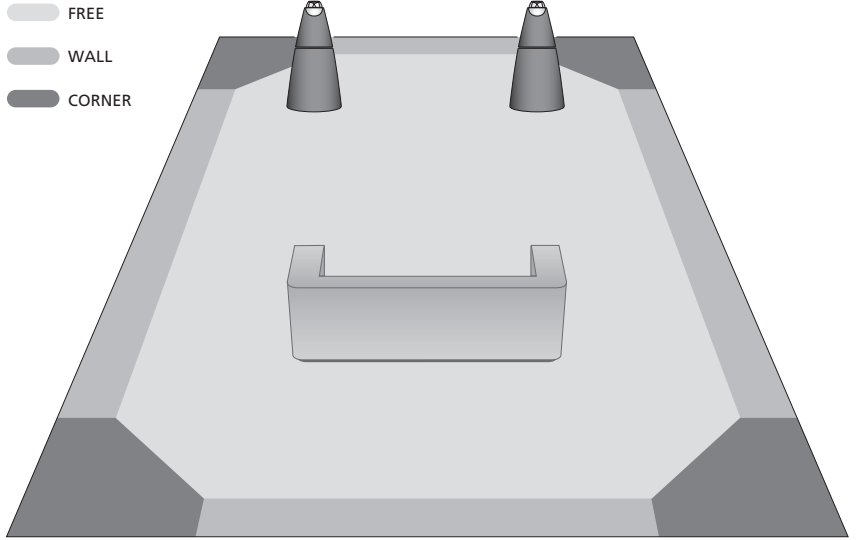
WALL

استخدم هذا الإعداد إذا كان مكبر الصوت يقع في مكان لا يبعد أكثر من 20 سم (8 بوصات) عن الجدار، ولا تقل المسافة بينه وبين الزاوية عن 65 سم (26 بوصة) ويظهر بالمناطق الرمادية في الرسم التوضيحي على الصفحة التالية.

CORNER

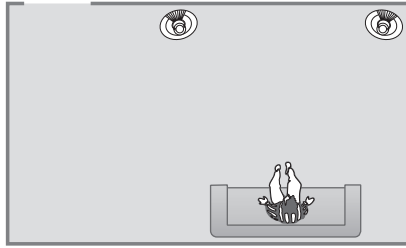
استخدم الإعداد إذا كان مكبر الصوت موضوعاً في زاوية - ممين بالمنطقة الرمادية القائمة في الرسم التوضيحي على الصفحة التالية.

مناطق الوضع: الإعدادات الثلاثة (FREE-WALL-CORNER)
تقابل مناطق الوضع التي تحمل علامات بدرجات لون مختلفة من
الرمادي المبينة هنا. يقصد من مناطق الوضع والأمثلة
المبينة أدناه أن تكون تعليمات إرشادية - يمكنك، بالطبع، أن
تضبط المفتاح على أي من الإعدادات الثلاثة كما تشاء.

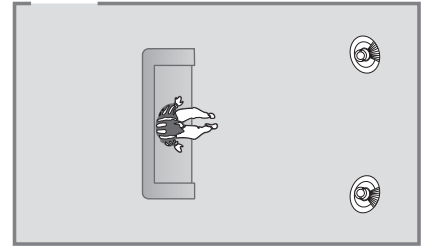


إذا كان لديك مكبر صوت سبيووفر BeoLab 2 متركباً ...
كما هو مبين في دليل BeoLab 2، يوجد لمكبر الصوت سبيووفر
مفتاح إعداد يمكن ضبطه على 1، 2 أو 3 إن إعدادات هذا المفتاح
سوف تكيّف المخرجات من BeoLab 2 وفق مستويات الحساسية
لمكبرات الصوت المختلفة.

إذا قمت بتركيب زوج من مكبرات الصوت BeoLab 9 مع نظام
يحتوي على BeoLab 2، ننصح بضبط مفتاح BeoLab 2
على SETUP 1.

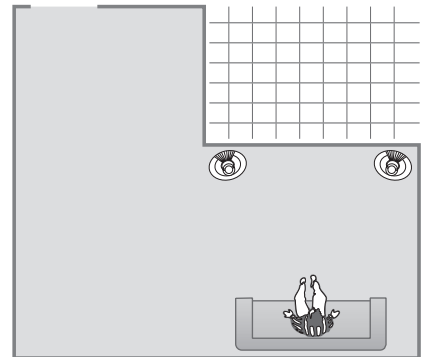


مثال 2: تم وضع أحد مكبري الصوت أمام جدار، والآخر في
زاوية. وبالتالي يجب ضبط مكبر الصوت الأيسر على WALL.
ومكبر الصوت الأيمن على CORNER.



مثال 1: تم وضع مكبرات الصوت في أحد أطراف الغرفة، ولكن
ليس أمام الجدار الخلفي، وليس بالقرب من الجدارين
الجانبين. وبالتالي يجب ضبط المفتاح على FREE في كلا
مكبري الصوت.

مثال 3: كما في المثال 2، تم وضع أحد مكبري الصوت أمام
جدار، والآخر في زاوية. لا أثر لتشكيل الغرفة على الإعداد الذي
يجب اختياره. وبالتالي يجب ضبط مكبر الصوت الأيسر على
WALL، ومكبر الصوت الأيمن على CORNER.



سيساعدك تاجر جُزئة Bang & Olufsen وينصحك بالطريقة الصحيحة للتخلص من مثل تلك النفايات في بلدك.

إذا كان المنتج صغيرًا جدًا لوضع الشكل عليه، فإنه سيظهر في دليل المستخدم أو شهادة الضمان أو على علبيته.

التخلص من الأجهزة الكهربائية والإلكترونية (WEEE) -
الحماية البيئية

لا يجب التخلص من الأجهزة الكهربائية والإلكترونية وأجزائها والبطاريات التي تحمل الشكل هذا مع النفايات المنزلية العادية. يجب جمع جميع الأجهزة الكهربائية والإلكترونية وأجزائها والبطاريات والتخلص منها على حدة. عند التخلص من الأجهزة الكهربائية والإلكترونية والبطاريات بانواع أنظمة الجمع المتاحة في بلدك، فإنك بذلك تحمي البيئة وصحة الإنسان وتساهم في الاستخدام المتدبر والعقلاني للموارد الطبيعية. جمع الأجهزة الكهربائية والإلكترونية والبطاريات ونفاياتها يمنع التلوث المحتمل للطبيعة بالمواد الخطرة التي قد تكون موجودة في المنتجات والأجهزة الكهربائية والإلكترونية.



المواصفات التقنية والخصائص والاستخدامات المرتبطة بها
عرضة للتغيير بدون إشعار

هذا المنتج يلبي الشروط الموضحة في توجيهات EEU 89/336 و23/73.



لسوق الولايات المتحدة فقط!

ملاحظة: تم اختبار هذه المعدات والتأكد من مطابقتها لمواصفات الأجهزة الرقمية من فئة B، وفق الجزء 15 من قواعد لجنة الاتصالات الفدرالية FCC. تم وضع هذه المواصفات لتوفير حماية معقولة من التشويش الضار داخل المنازل. تقوم هذه المعدات بتوليد طاقة تردد إشعاعية وتستخدمها ويمكن أن تبعثها. وإذا لم يتم تركيبها واستخدامها وفق التعليمات، يمكن أن تسبب تشويشاً ضاراً للاتصالات بالراديو. ولكن لا توجد ضمانات على عدم حدوث تشويش في وضعية تركيب معينة. إذا أدت هذه المعدات إلى تشويش ضار باستقبال البث التلفزيوني أو بث الراديو، وهو ما يمكن تخديده بتشغيل وإطفاء المعدات، ننصح المستخدم بمحاولة تصحيح ذلك بأحد الإجراءات التالية:

- تغيير توجيه هوائي الاستقبال أو تغيير موضعه.
- زيادة المساحة الفاصلة بين المعدات ومستقبل البث.
- وصل المعدات بمنفذ في دارة مختلفة عن تلك التي تم وصل مستقبل البث بها.
- استشارة التاجر أو فني التلفزيون/الراديو المختص لتلقي المساعدة.

لسوق كندا فقط!

هذا الجهاز الذي يطابق المواصفات من الفئة B يطابق جميع مواصفات التشريعات الكندية الخاصة بالمعدات التي تسبب تشويشاً.

