

BeoLab 8002

ガイド

BANG & OLUFSEN

次ページ以下で説明する手順に従い、このスピーカーの設置が完了してから、全システムを電源に接続してください。インジケータライトが赤く点灯し、このスピーカーがスタンバイ状態になったことを示します。このスピーカーは、使用していない場合も、常にこのスタンバイモードを保持よう設計されています。

スイッチのオンとオフ - インジケータ

お使いの Bang & Olufsen システムのスイッチを入れると、このスピーカーも同時にオンとなります。赤いスタンバイライトが緑色に変わり、スイッチが入ったことを示します。

システムのスイッチを切る、あるいはサウンドをミュートすると、インジケータライトがただちに赤に戻り、このスピーカーが使われていないことを示します。

このスピーカーが、Bang & Olufsen 製ではないシステムに接続されている場合は、音声信号を受け取ることでスイッチがオンになります(6 ページ参照)。音声信号が消えて数分が経つと、スイッチはオフになります。

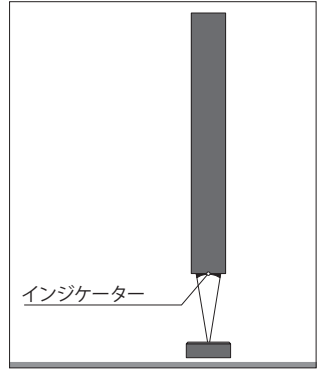
スピーカー保護

このスピーカーには、オーバーヒートによる損傷を防ぐための、熱保護回路が内蔵されています。もしも、故障が起きたりスピーカーユニットが過熱した場合は、この回路が自動的にスピーカーをスタンバイ状態へ戻し、インジケータライトがオレンジ色に変わります。

演奏を再開するには:

- > このスピーカーを電源から切り離します。
- > システムがリセットされるのを待ちます(約3-5分)。
- > スピーカーを再び電源に接続します。

もし同じ症状が繰り返されるようであれば、Bang & Olufsen 販売店にご連絡ください。



このスピーカーのクリーニング

ホコリなどは、乾いた柔らかい布で拭き取ってください。油污れやしつこい汚れなどは、台所用等のマイルドな洗剤を薄く溶いた水と、柔らかな布を使い拭き取ってください。

このスピーカーのどの部分をクリーニングする場合も、アルコールなどの溶剤は絶対に使わないでください。

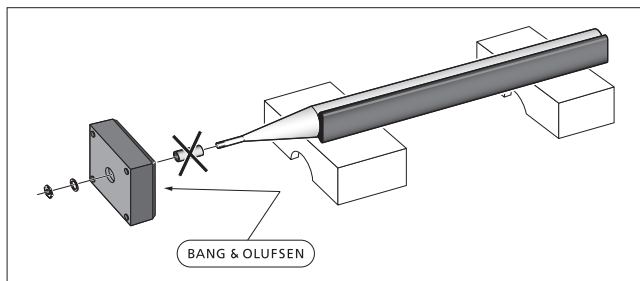
注意! 大音量の再生音を長時間聞き続けると、聴力が損なわれる可能性があります。

このスピーカーのセットアップ

以下の手順で、セットアップを行なってください:

- お使いのシステム全体を、電源から抜きます。
- 室内の適切な場所に、このスピーカーを置きます。
- スイッチ類を、正しい位置に設定します。詳しくは、'使っているセットアップにこのスピーカーを適合させる(6 ページ)をご覧ください。
- 各スピーカーを接続します。
- システム全体を、電源につなぎます。

このスピーカーを壁掛けブラケットにマウントする場合、スピーカーのベース部分を取り付けることはできません。



警告

- このスピーカーが、本ガイドの説明に従って正しく設置され、接続されていることを確認してください。スタンドや壁掛ブラケットは、Bang & Olufsen が承認した物のみを使ってください。
- このスピーカーのスイッチを完全に切るには、電源ケーブルをコンセントから抜いてください。
- このスピーカーは、温度が 10-40°C の、乾燥した室内でのみ使用するように設計されています。
- セットアップ内のすべてのスピーカーは、それぞれを電源に接続する必要があります。全スピーカーを同時にオンとするため、各スピーカーは、常に電源に接続しておくように設計されています。
- このスピーカーは、絶対に分解しないでください。点検や修理は、サービス技術者にお任せください。

本体とベース

スピーカー本体にベースを取り付ける作業は、上の図のように本体を2つの梱包材の上に横たえると、比較的楽に行なえます。

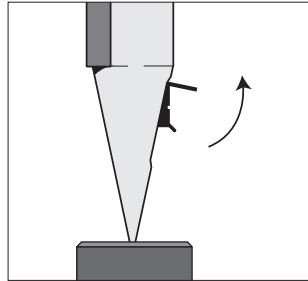
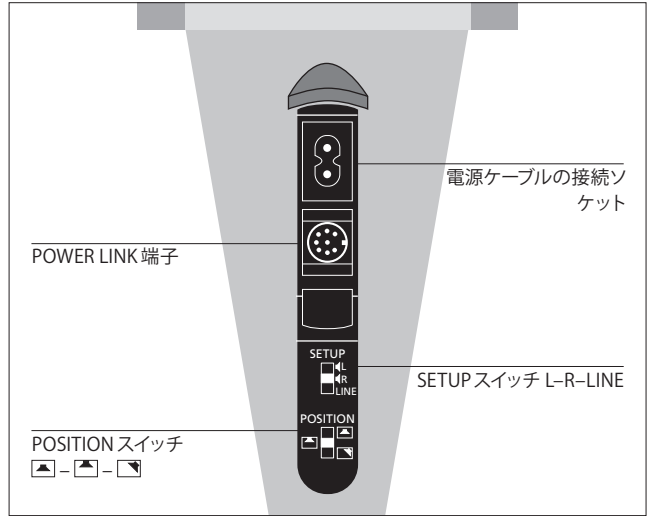
本体下のネジが切られた先端部分から、プラスチック製の小さな保護筒を外したのち、ベースをこの先端部分に差し込みます。付属のワッシャーとナットを、先端部分に取り付けます。その後、ナット慎重に締めつけていってください。

注意!スピーカーのタイプ番号は、接続パネルカバーの内側に貼られたラベルに記されています。

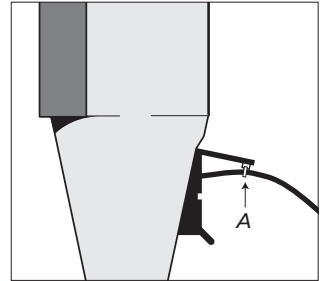
このスピーカーは、Bang & Olufsen製のオーディオ、ビジュアル、およびリンクシステムで使用できます。Bang & Olufsen製ではないシステムでも、使用可能です。システム側の各接続端子については、そのシステムに付属するガイドを参照してください。

電源コード: 付属の電源コードとプラグは、この製品専用に設計されています。もしこのプラグに改造を加えたり、電源コードを傷つけたりすると、新しい物をBang & Olufsen販売店から購入しなければいけません!

ケーブル類は、8ページで示されているように、専用ケーブルカバーに収めてください。



小さな黒いカバーを手前に引いたあと上に上げると、接続パネルが現われます。



安全のため、電源ケーブルは、付属のケーブル留め具(A)で黒いカバーに固定しなければいけません。

セットアップにスピーカーを適応させる

このスピーカーは、室内のほとんどの場所に簡単に設置することができます。本ページの説明に従って設置することで、より自然な音で再生できます。



SETUP スイッチ

このスイッチで、LEFT、RIGHT、LINEの3つの設定が選べます。Bang & Olufsen製のシステムに、このスピーカーを接続する場合は、LEFTまたはRIGHTを選びます。Bang & Olufsen製ではないシステムに、このスピーカーを接続する場合は、LINEを選びます。

Bang & Olufsen 製システムへ接続するには:

Bang & OlufsenのPower Linkケーブルを使い、スピーカーをシステムに接続します。SETUPスイッチを、LEFTまたはRIGHT(左音声チャンネルまたは右音声チャンネル)にセットしてください。

Bang & Olufsen 製ではないシステムへ接続するには:

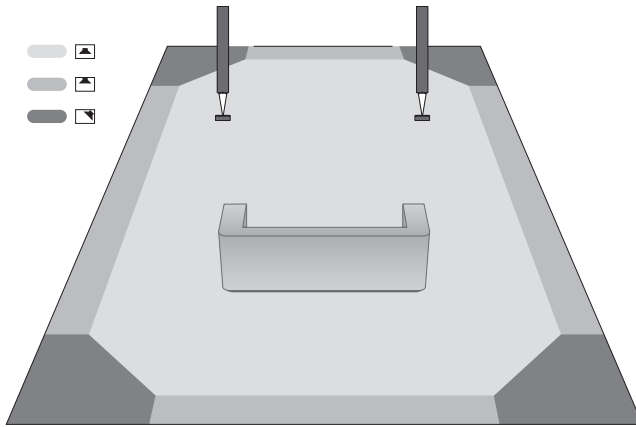
片側がDINプラグ、反対側が通常のフォノ/RCAプラグとなっている特製アダプタを使用します。セットアップの条件によっては、片側がフォノ/RCAプラグ、反対側がミニジャックとなっているアダプタが必要になる場合があります(別売オプションとして、Bang & Olufsen 販売店で入手できます)。SETUPスイッチは、LINEにセットしてください。

POSITION スイッチ




壁のすぐ前や部屋のコーナーに置かれたスピーカーは、広い空間の中央に置かれたスピーカーに比べ、低音がやや強調されます。

この低音を補正するには、スピーカーの設置場所に応じて POSITION スイッチの設定を変更します。最適な設定は、部屋のコーナーまたは壁面からスピーカーまでの距離によって決まります。次ページのガイドラインを参考にして、それぞれのスピーカーに対し、3つある POSITION スイッチのポジションから、いずれかを選んでください。

次ページに示した各ポジションに対応するゾーンは、あくまでも目安です。お好みの低音が得られるポジションを自由に選ぶこともできます。



ポジションゾーン: 3種の設定(フリー、ウォールおよびコーナーは、左図の濃度が異なったグレーの各ゾーンに対応しています。

POSITION スイッチには、3つのポジションがあります:  フリー、 ウォールおよび  コーナーです。

フリー

壁面から15cm以上、コーナーからも50cm以上離れた場所に、このスピーカーを置く場合を選びます。上図では、ライトグレーのゾーンとなります。

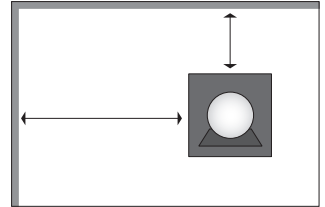
ウォール

壁面から15cm以内で、コーナーから50cm以上離れた場所に、このスピーカーを置く場合を選びます。上図では、壁沿いのグレーのゾーンとなります。

このスピーカーを壁掛けブラケットにマウントする場合も、この設定を選んでください。

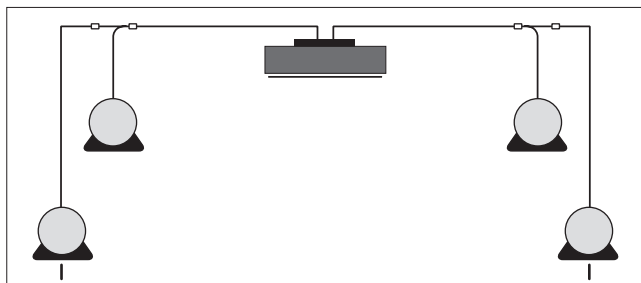
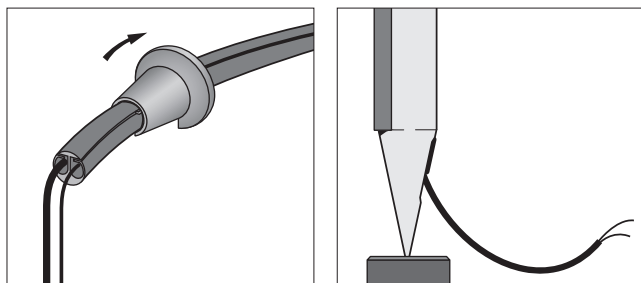
コーナー

このスピーカーをコーナーに置く場合を選びます。上図では、ダークグレーのゾーンとなります。



距離の測り方スピーカーからの距離は、上のイラストを参考にしながら測ってください(スピーカーを上から見ています)。

ケーブルカバー: このスピーカーに付属しているゴム製のチューブは、このスピーカー専用デザインされたケーブルカバーです。電源コードと Power Link ケーブルを、このカバーの中にセットする時は、付属のツールを使って収めてください。



6270706 の型番をもつ特製のアダプターを使うと、お使いの Bang & Olufsen システムにこのスピーカーをもう一組追加することが可能となります。このアダプターは、オプションアクセサリとして Bang & Olufsen 販売店から入手できます。

電気・電子機器の廃棄(WEEE) - 環境保護対策



左に示したマークが付けられている電気・電子機器、部品および電池を、通常の家ごみと一緒に処分してはいけません。電気・電子機器、部品および電池は、すべて別途収集、処分する必要があります。各地域の回収方法に従うことによって、環境や健康の保護、また資源の有効活用につながります。また、電気・電子機器、部品および電池を一般の廃棄物と分別して回収することで、電気・電子機器内に残留している可能性のある危険物質による環境汚染を防ぐことができます。

各地域での正しい廃棄方法については、Bang & Olufsen販売店にご相談ください。

左のマークが付けられないほど小さな製品については、ユーザーガイド、保証書、あるいはパッケージにマークが付けられています。



本製品は、指令2004/108/ECおよび2006/95/ECに規定されたすべての条件を満たしています。

技術仕様や機能、および使用方法は、事前の予告なく変更される場合があります。

すべてのBang & Olufsen製品は、世界各国で定められた環境保護関連の法令に準拠しています。

