

BeoLab 8000

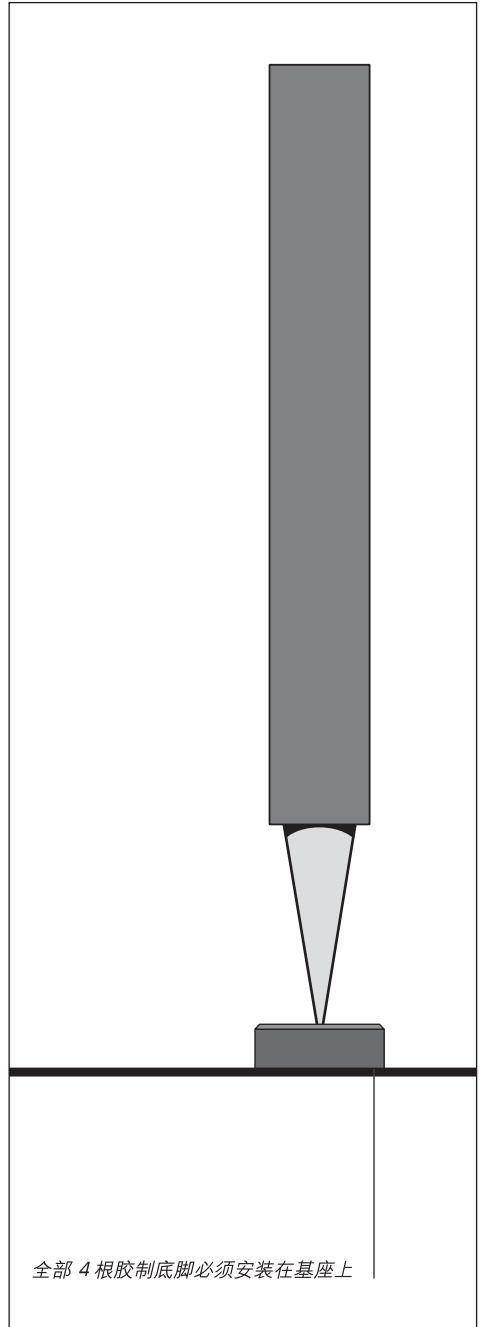
指南

完成音箱组装即可将其连接上音频（或视频）设备以及电源（欲知组装详情，请参阅跟机的组装说明单）。

放置位置

BeoLab 8000 占地面积甚小，能放置在最适应您的房间平面布局的位置以及您最喜欢的收听的位置。

别忘记 *BeoLab 8000* 是为不潮湿的使用环境而设计的！

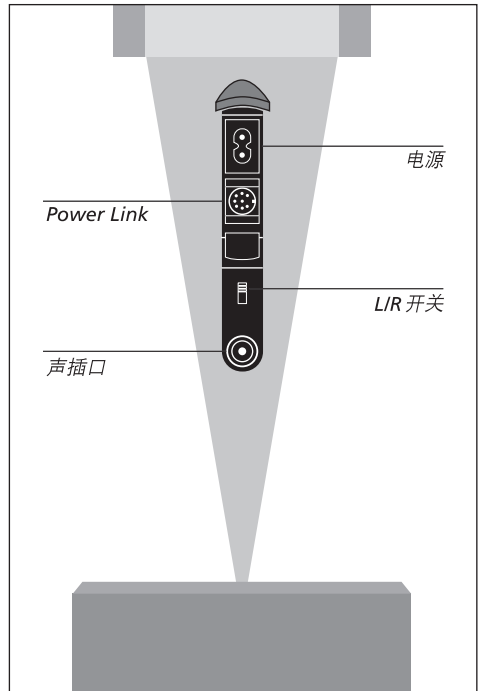
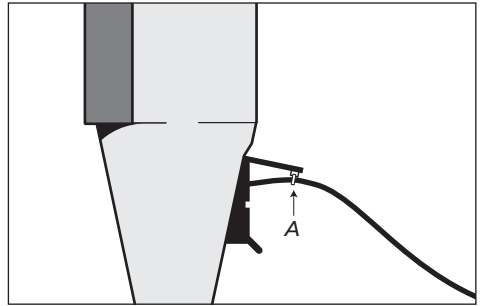
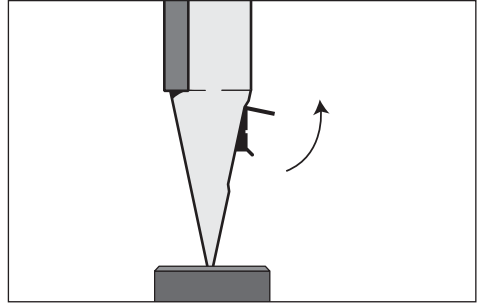


请用跟机的 8 销 Power Link 缆线来将 BeoLab 8000 连接上声频（或视频设备）。将缆线的一端插上音箱上的 Power Link 插座；将另一端插上声频/视频设备上的两个 Power Link 插座中的一个。

连接上音箱之后，必须将 BeoLab 8000 上的 Power Link 插座下的开关拨到 L 或 R 的位置：L 是左音箱的开关位置；R 是右音箱的开关位置。

然后用跟机的电源线将音箱接上供电。为了确保电源线不断开，我们建议您用跟机的缆线捆扎 (A) 将电源线扎上黑色的盖上。

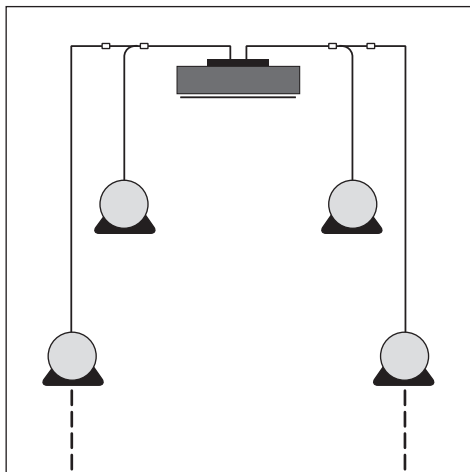
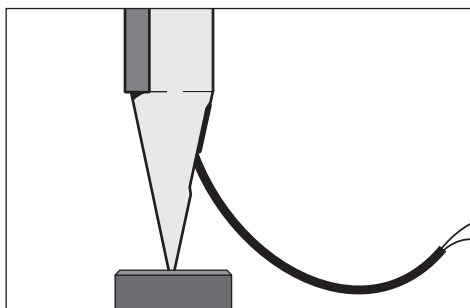
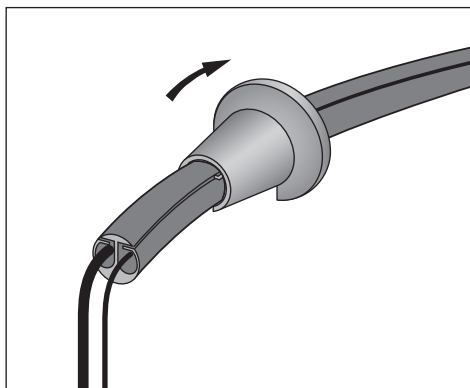
如与 BeoLab 8000 连接的设备并非 Bang & Olufsen 牌设备，则须使用开关下面的声插口，而非 Power Link 插座。在此情况下，应将开关拨到 LINE 位置。



注意：BeoLab 8000 音箱的型号在插座板护盖内面的标签上。

跟音箱附送的橡胶管子是为专门为 BeoLab 8000 设计的缆线套。将电源线和 Power Link 缆线放进管子后，请用跟机的工具将缆线套拉上。

您可以为您的声频或视频设备接上多过一对 BeoLab 8000 音箱（多达 10 对）。



使用件号为 6270706 的特殊转接器即可将额外的 BeoLab 8000 音箱连接上您的 Bang & Olufsen 系统。此转接器是任选项，可从 Bang & Olufsen 零售商购取。

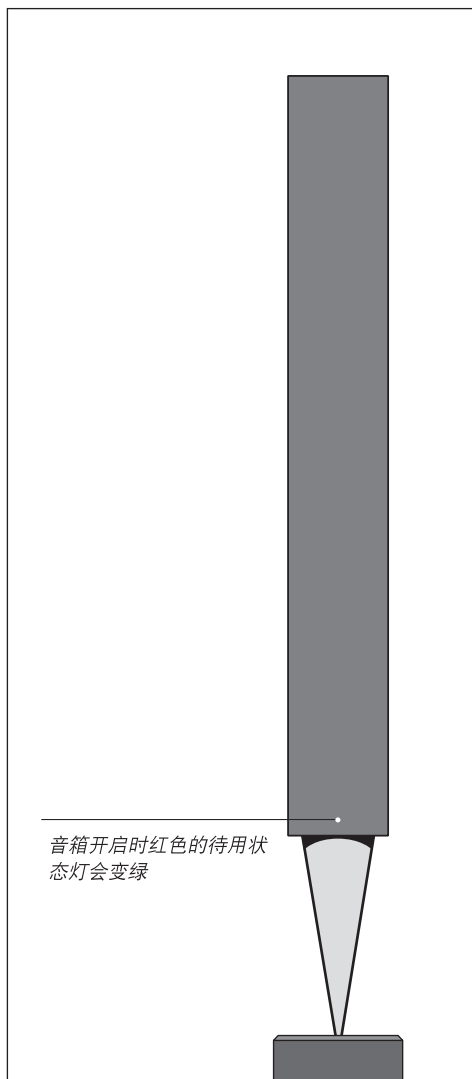
音箱通电时锥形体上的布料后的一只小红灯立即会发亮，表示音箱已在待用状态。

打开 Bang & Olufsen 系统时，BeoLab 8000 音箱会同时打开。

开机时待用红灯会变绿，表示音箱已开启。

当您关掉您的系统或静音时，红灯会立即发亮，表示音箱已关掉。

如与 BeoLab 8000 音箱连接的设备是通过音插口连接的非 Bang & Olufsen 牌设备，音箱会在收到该设备发出的信号时开启，并会在有关信号消失时关掉。



附加信息

维护作业

清洗 **BeoLab 8000** 音箱时，请使用在含有几滴温和的洗涤剂（如洗碗机洗涤剂）的温水中浸过的，然后扭干的不起毛的布料擦拭。

我们建议您在使用海绵清洗黑色的基座之前，用软刷刷掉基座上的尘埃。

*注意：切勿用酒精或其它的溶剂来清洁 **BeoLab 8000** 音箱。*



本产品符合 *EEU*（欧盟）指令 *89/336* 及 *73/23* 规定的条件。

保留在不预先通知之前进行修改的权力!

3506366 0710