

BeoLab 7-6

Bedienungsanleitung



ACHTUNG: Um Feuer oder elektrische Schläge zu vermeiden, darf dieses Gerät weder Regen noch Feuchtigkeit ausgesetzt werden. Setzen Sie dieses Gerät keinem Tropf- bzw. Spritzwasser aus und stellen Sie keine mit Flüssigkeiten gefüllten Objekte, wie z. B. Vasen, darauf.

Um das Gerät vollständig vom Netz zu trennen, ziehen Sie den Netzstecker aus der Steckdose. Das getrennte Gerät sollte frei zugänglich bleiben.



Das Dreieck mit Blitzsymbol weist den Benutzer darauf hin, dass im Geräteinneren unisolierte „gefährliche Spannung“ vorhanden ist, die zu elektrischen Schlägen führen kann.



Das Dreieck mit Ausrufezeichen weist den Benutzer darauf hin, dass diesem Gerät wichtige Betriebs- und Wartungsanweisungen beiliegen.

Schließen Sie das gesamte System an das Netz an, nachdem Sie den Lautsprecher entsprechend der Beschreibung auf den folgenden Seiten aufgestellt haben.

Lautsprecherschutzsystem

Der Lautsprecher ist mit einem Wärmeschutzsystem ausgestattet, das Schäden durch Überhitzen verhindert. Wenn ein Fehler auftritt oder die Lautsprechereinheiten überhitzt sind, schaltet das System den Lautsprecher automatisch in den Standby-Betrieb.

So stellen Sie die Tonwiedergabe wieder her:

- > Trennen Sie den Lautsprecher vom Netz.
- > Lassen Sie dem System etwas Zeit zum Abkühlen (ungefähr 3 bis 5 Minuten).
- > Schließen Sie den Lautsprecher wieder an das Netz an.

Falls das Problem weiterhin besteht, wenden Sie sich an Ihren Bang & Olufsen Fachhändler.

So reinigen Sie den Lautsprecher

Reinigen Sie staubige Oberflächen nur mit einem trockenen, weichen Tuch. Entfernen Sie ggf. Fettflecken und hartnäckigen Schmutz mit einem fusselfreien, gut ausgewrungenen Tuch und einer Lösung aus Wasser und wenigen Tropfen eines milden Reinigungsmittels, wie z. B. Spülmittel.

Das Frontabdeckungstuch kann mit einem auf die niedrigste Stufe eingestellten Staubsauger mit weichem Bürstenaufsatz gereinigt werden.

Verwenden Sie zum Reinigen des Lautsprechers niemals Alkohol oder andere Lösungsmittel!

Ein- und Ausschalten

Wenn Sie Ihr Bang & Olufsen System einschalten, wird der Lautsprecher automatisch mit eingeschaltet, und wenn Sie das System wieder ausschalten, wird auch der Lautsprecher ebenfalls in den Standby-Modus versetzt.



Achtung: Lassen Sie bei der Handhabung der Lautsprecherfrontabdeckung größte Vorsicht walten – Dellen und Kratzer sind nicht durch die Garantie gedeckt!

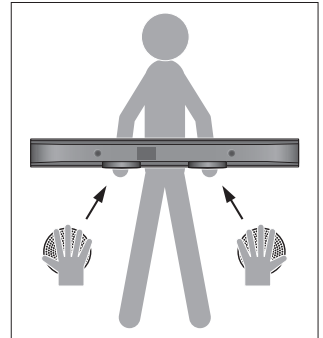
Den Lautsprecher aufstellen

Wir empfehlen, folgendermaßen vorzugehen:

- Trennen Sie das gesamte Bang & Olufsen System vom Netz.
- Befestigen Sie den Lautsprecher wie auf der nächsten Seite beschrieben.
- Schließen Sie den Lautsprecher an und stellen Sie den Positionsschalter wie unter „Kabelanschlüsse“ (S. 6–7) beschrieben ein.
- Schließen Sie das gesamte System wieder an das Netz an.

Vorsichtsmaßnahmen:

- Stellen Sie sicher, dass der Lautsprecher entsprechend den Anweisungen in dieser Bedienungsanleitung platziert und angeschlossen wird. Um Verletzungen zu vermeiden, benutzen Sie ausschließlich Bang & Olufsen Standfüße und Wandhalterungen!
- Der Lautsprecher kann nur durch Netztrennung vollständig ausgeschaltet werden.
- Versuchen Sie nicht, den Lautsprecher zu öffnen. Überlassen Sie dies qualifiziertem Servicepersonal!
- Der Lautsprecher wurde nur für den Gebrauch in trockenen Wohnräumen innerhalb eines Temperaturbereichs von 10–40 °C konstruiert.
- Platzieren Sie den Lautsprecher stets horizontal und stellen Sie keine Gegenstände auf ihm ab.
- Lassen Sie hinter und unter dem Lautsprecher mindestens 6 cm Freiraum, sodass der Schall ungehindert aus der hinteren Bassreflexöffnung und den Bassseinheiten auf der Unterseite austreten kann.
- *Längere Benutzung bei hoher Lautstärke kann Gehörschäden verursachen!*



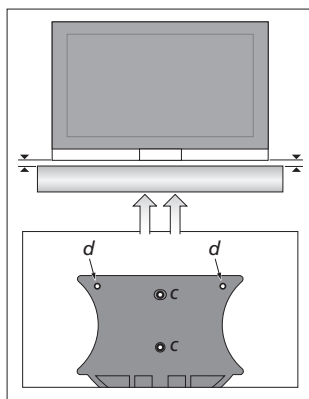
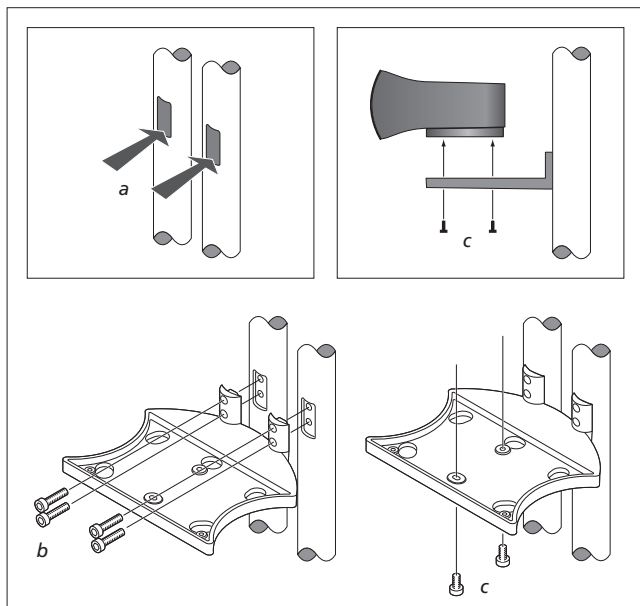
Handhabung des Lautspeakers:

Um die Lautsprecherfrontabdeckung nicht zu beschädigen, empfehlen wir, den Lautsprecher an den beiden Bassseinheiten auf der Unterseite zu tragen. Versuchen Sie nicht, den Lautsprecher abzustützen, indem Sie ihn an der Frontabdeckung festhalten!

So befestigen Sie den Lautsprecher

Hier wird beschrieben, wie der Lautsprecher an einem Standfuß von Bang & Olufsen befestigt wird.

- a Entfernen Sie die beiden kleinen Abdeckungen (falls vorhanden) am Standfuß. Drücken Sie wie dargestellt auf die Abdeckung, um sie zu lösen.
- b Befestigen Sie die Halterung am Standfuß. Verwenden Sie dazu die vier längsten Schrauben (M5 × 25 mm).
- c Befestigen Sie den Lautsprecher an der Halterung. Verwenden Sie dazu die vier kurzen Schrauben (M5 × 8 mm). Ziehen Sie die Schrauben aber erst dann ganz fest, nachdem Sie die unten beschriebenen Anpassungen vorgenommen haben (d).



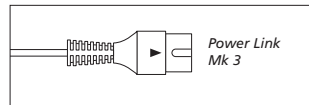
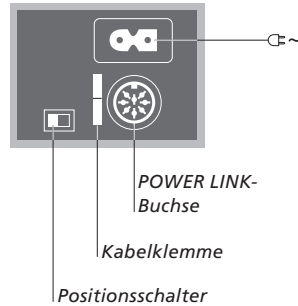
Anpassungen: Stellen Sie zunächst sicher, dass das TV-Gerät auf dem Standfuß horizontal ausgerichtet ist! Verwenden Sie dann die beiden Schrauben (d), um den Lautsprecher so auszurichten, dass er parallel zur unteren Kante des TV-Geräts verläuft. Richten Sie die Lautsprecherfront am TV-Gerät aus und ziehen Sie die beiden Schrauben fest (c).

Kabel anschließen

In dieser Bedienungsanleitung wird beschrieben, wie der Lautsprecher in einem Setup zusammen mit dem BeoVision 7 eingerichtet wird. Sollten Sie vorhaben, den Lautsprecher in einem Setup *ohne* den BeoVision 7 zu verwenden, benötigen Sie ein Netzkabel und ein Power Link-Kabel. Diese Kabel erhalten Sie als optionales Zubehör bei Ihrem Bang & Olufsen Fachhändler.

Das Anschlussfeld befindet sich auf der Rückseite des Lautsprechers. Informationen zu den Anschlüssen an Ihrem Bang & Olufsen System finden Sie in den Bedienungsanleitungen, die dem betreffenden Produkt beiliegen.

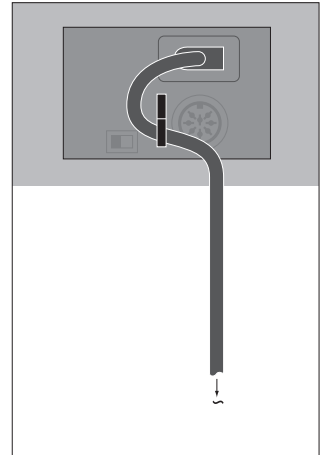
Vor dem Anschließen der Kabel muss das Bang & Olufsen System vom Netz getrennt werden!



POWER LINK-Buchse:

Verwenden Sie diese Buchse, um den Lautsprecher an eine der Power Link-Buchsen am Bang & Olufsen System anzuschließen.

Hinweis: Benutzen Sie keine älteren Power Link-Kabel, da diese Störungen verursachen und somit keine optimale Klangqualität erzeugen können! Der neue Kabeltyp ist mit einer Dreiecksmarkierung am Stecker gekennzeichnet.



Kabelklemme: Aus

Sicherheitsgründen muss das Netzkabel zusätzlich am Lautsprecher befestigt werden. Stecken Sie das Netzkabel zu diesem Zweck hinter die Kabelklemme.

Netzkabel: Das mitgelieferte Netzkabel mit Stecker wurde speziell für dieses Produkt entwickelt. Wird der Stecker ausgetauscht oder das Netzkabel beschädigt, müssen Sie bei Ihrem Bang & Olufsen Fachhändler ein neues Netzkabel anfordern!

Der Positionsschalter

Ein in einer Ecke oder nahe an einer Wand platzierter Lautsprecher hat eine stärkere Basswiedergabe als bei freierer Aufstellung im Raum.

Um diese übermäßige Basswiedergabe abzustellen, betätigen Sie den Positionsschalter, damit die Basseinstellung dem Standort des Lautsprechers entspricht. Die richtige Schaltereinstellung hängt vom Abstand des Lautsprechers zu den Wänden und Ecken des Raums ab.

Es gibt zwei

Schaltereinstellungen:

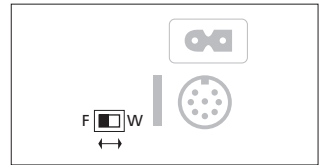
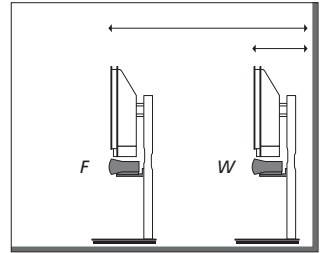
F – Freistehende Position

Verwenden Sie diese Einstellung, wenn der Lautsprecher so platziert wird, dass seine Frontabdeckung mehr als 50 cm von der hinter ihm befindlichen Wand entfernt ist.

W – Wandposition

Verwenden Sie diese Einstellung, wenn der Lautsprecher so platziert wird, dass seine Frontabdeckung weniger als 50 cm von der hinter ihm befindlichen Wand entfernt ist.

Ist der Lautsprecher an einem niedrigen Standfuß angebracht oder haben Sie sich für eine Platzierung am Fußboden entschieden, sollten Sie den Positionsschalter auf **W** einstellen.



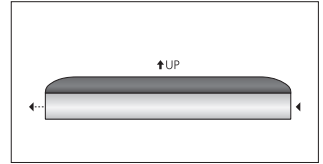
Der Positionsschalter befindet sich am Anschlussfeld des Lautsprechers.

Zu Ihrer Information ...

Um Zugang zu den Zulassungsschildern zu erhalten, müssen Sie die Lautsprecherfrontabdeckung entfernen.

Drücken Sie die Frontabdeckung etwas nach links (~ 10 mm). Die Frontabdeckung lässt sich nun abnehmen.

Hinweis: Achten Sie beim Wiederanbringen der Frontabdeckung darauf, dass alle fünf Kontaktpunkte in die entsprechende Halterung am Lautsprecher greifen. Versuchen Sie nicht, die Frontabdeckung verkehrt herum anzubringen (siehe Markierung auf der Rückseite: ↑UP).



Achtung: Lassen Sie bei der Handhabung der Lautsprecherfrontabdeckung größte Vorsicht walten – Dellen und Kratzer sind nicht durch die Garantie gedeckt!

CE Dieses Produkt erfüllt die Bestimmungen der Richtlinien 2004/108/EC und 2006/95/EC.

Technische Spezifikationen, Merkmale und deren Benutzung können ohne Vorankündigung geändert werden!

Elektro- und Elektronikschrott (WEEE) – Umweltschutz



Mit diesem Symbol gekennzeichnete elektrische und elektronische Geräte, Bauteile und Batterien dürfen nicht in den normalen Haushaltsmüll gegeben, sondern müssen sämtlich getrennt eingesammelt und entsorgt werden.

Durch die Entsorgung elektrischer und elektronischer Geräte und Batterien über die in Ihrem Land verfügbaren Sammelsysteme leisten Sie einen Beitrag zum Umwelt- und Gesundheitsschutz sowie zur nachhaltigen und vernünftigen Nutzung natürlicher Ressourcen. Die Einsammlung von elektrischen/

elektronischen Geräten, Abfällen und Batterien verhindert eine Umweltverschmutzung durch gefährliche Substanzen, die in den entsprechenden Produkten und Geräten vorhanden sein können. Ihr Bang & Olufsen Fachhändler berät Sie bei der sachgerechten Entsorgung in Ihrem Land.

Falls ein Gerät für die Kennzeichnung zu klein ist, wird die Bedienungsanleitung, die Garantiebescheinigung oder die Verpackung mit diesem Symbol versehen.

Alle Bang & Olufsen Produkte erfüllen die Vorgaben der weltweit geltenden Umweltgesetze.

Nur für den US-Markt!

Hinweis: Dieses Gerät erfüllt die in Abschnitt 15 der FCC-Regeln festgelegten Grenzwerte für digitale Geräte der Klasse B und wurde entsprechenden Tests unterzogen. Diese Grenzwerte bieten angemessenen Schutz gegen Funkstörungen beim Betrieb des Gerätes in Wohnumgebungen. Von diesem Gerät wird Hochfrequenzenergie erzeugt, verwendet und eventuell ausgestrahlt. Erfolgen Installation und Betrieb nicht gemäß den Anweisungen, können störende Interferenzen mit dem Funkverkehr verursacht werden. Allerdings wird nicht gewährleistet, dass es bei einzelnen Installationen keine Interferenzen geben wird. Wenn dieses Gerät Störungen beim Radio- oder TV-Empfang verursacht (feststellbar durch Ein- und Ausschalten des Geräts), sollte der Benutzer versuchen, die Störungen zu beheben, indem er eine oder mehrere der folgenden Maßnahmen ergreift:

- Empfangsantenne neu ausrichten oder neu positionieren
- Abstand zwischen dem Gerät und dem Empfänger erhöhen
- Gerät und Empfänger an unterschiedliche Steckdosen(leisten) anschließen
- Den Fachhändler oder einen erfahrenen TV-/Radiotechniker konsultieren

Nur für den kanadischen Markt!

Dieses digitale Gerät der Klasse B erfüllt alle Anforderungen der Canadian Interference-Causing Equipment Regulations (kanadischen Bestimmungen über störungsverursachende Geräte).

