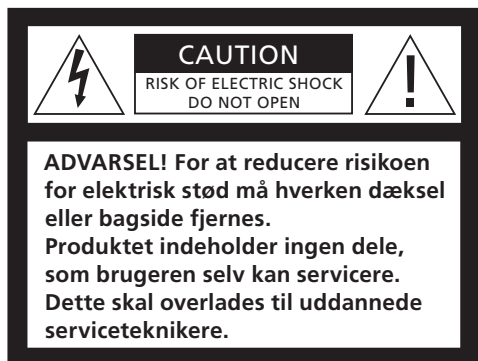


BeoLab 7-6

Vejledning



ADVARSEL! For at reducere risikoen for brand og elektrisk stød må dette produkt ikke udsættes for regn eller fugt. Udstyret må heller ikke udsættes for dryp eller stænk, og der må ikke anbringes genstande fyldt med væske, f.eks. vaser, på udstyret.

Træk stikket ud af stikkontakten for helt at afbryde strømmen til udstyret. Afbryderen skal altid være nem at komme til.



Symbolet med et lyn i en ligesidet trekant advarer om uisoleret 'farlig spænding' bag produktets afskærmning, som kan være stærk nok til at forårsage elektriske stød.



Symbolet med et udråbstegn i en ligesidet trekant gør brugeren opmærksom på vigtige betjenings- og vedligeholdelsesinstruktioner, som kan findes i produktets vejledning.

Når du har sat højttaleren op som beskrevet på de følgende sider, skal du sætte strøm til hele systemet.

Højttalerbeskyttelse

Højttaleren er udstyret med et varmebeskyttelsessystem, der forhindrer skader som følge af overophedning. Hvis der opstår en fejl, eller højttaleren bliver overophedet, sætter systemet automatisk højttaleren på standby.

Gendan lyden

- > Afbryd strømmen til højttaleren.
- > Giv systemet tid til at nulstille eller køle af (ca. 3-5 minutter).
- > Slut atter strømmen til højttaleren.

Hvis problemet varer ved, skal du kontakte din Bang & Olufsen forhandler.

Rengør højttaleren

Støvede overflader rengøres med en tør, blød klud. Fedtpletter og vanskeligt snavs fjernes med en hårdt opvredet, fnugfri klud dyppet i vand tilsat nogle få dråber mildt rengøringsmiddel, f.eks. opvaskemiddel.

Højttalerens frontgitter kan dog rengøres med en støvsuger, som er indstillet på laveste sugestyrke og påsat et blødt børstemundstykke.

Brug aldrig sprit eller andre opløsningsmidler til rengøring af højttaleren!

Tænd og sluk højttaleren

Når du tænder dit Bang & Olufsen system, tændes højttaleren samtidig, og når du slukker systemet igen, sættes højttaleren på standby.



Forsigtig! Håndter højttalerens frontgitter meget forsigtigt. Buler og ridser dækkes ikke af garantien.

Opsæt højtaleren

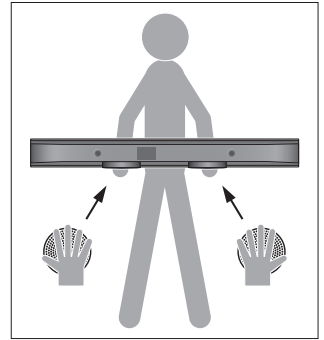
Det anbefales at følge

nedestående fremgangsmåde:

- Tag stikket til dit Bang & Olufsen system ud af stikkontakten.
- Monter højtaleren som beskrevet på næste side.
- Tilslut højtaleren, og indstil positionsomskifteren som beskrevet i *Kabeltilslutninger* (s. 6-7).
- Slut hele systemet til lysnettet igen.

Forholdsregler

- Sørg for, at højtaleren placeres og tilsluttes i overensstemmelse med instruktionerne i denne vejledning. Brug kun godkendte Bang & Olufsen stande eller vægbeslag for at undgå personskade.
- Højtaleren kan kun slukkes helt ved at tage stikket ud af stikkontakten.
- Forsøg aldrig at skille højtaleren ad. Alle reparationer skal foretages af en uddannet servicetekniker.
- Højtaleren er udelukkende beregnet til indendørs brug under tørre forhold og inden for et temperaturområde på 10-40 °C.
- Højtaleren skal altid placeres vandret, og der må ikke anbringes genstande oven på den.
- Sørg for mindst 6 cm luft bag ved og under højtaleren, så lyden fra basrefleksportene bagpå og basenhederne i bunden ikke blokeres.
- Hvis du lytter til høj musik i længere tid, kan det medføre høreskader.

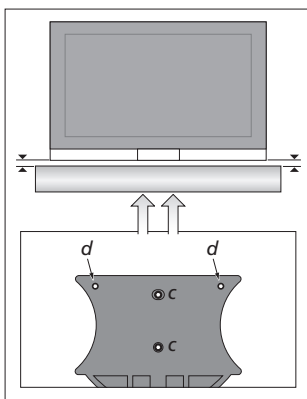
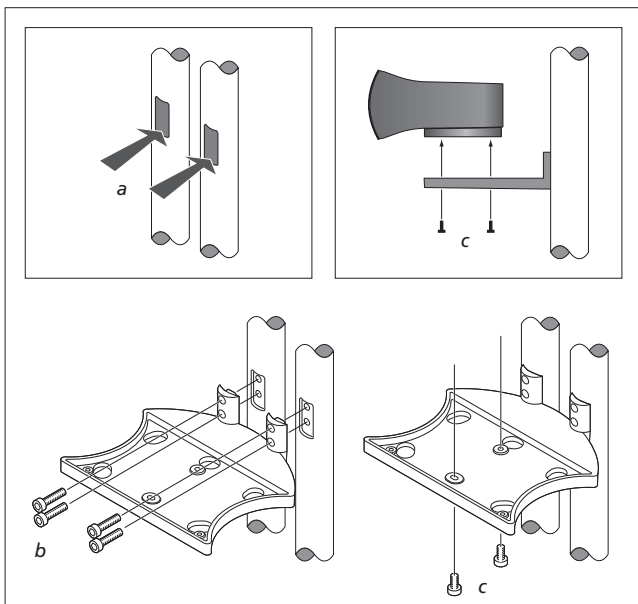


Håndtering af højtaleren: Vi anbefaler, at højtaleren løftes ved at holde fast i de to basenheder i bunden, så højtalerens frontgitter ikke bules eller ridses. Højtaleren må ikke løftes i frontgitteret!

Monter højttaleren

Her beskrives, hvordan højttaleren monteres på en Bang & Olufsen stand.

- a Fjern de to små dæksler (hvis der er nogen) på standen. Tryk på hvert dæksel som vist, så det løsner sig.
- b Monter beslaget på standen. Brug de fire længste skruer (M5 x 25 mm).
- c Monter højttaleren på beslaget. Brug de to korte skruer (M5 x 8 mm). Spænd ikke skruen helt, før du har udført justeringerne nævnt til højre (d).



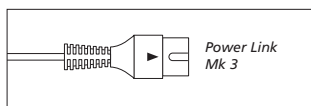
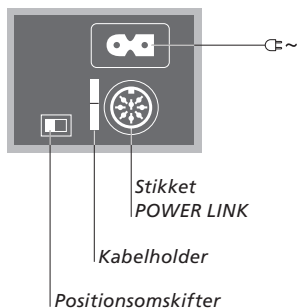
Justeringer: Sørg for, at fjernsynet står lige på standen! Brug derefter de to skruer (d) til at justere højttaleren, så den er parallel med fjernsynets nederste kant. Juster højttalerfronten efter fjernsynet, og spænd de to skruer (c).

Kabeltilslutninger

I denne vejledning er det beskrevet, hvordan højttaleren bruges i en opsætning med BeoVision 7. Hvis den skal bruges i en opsætning *uden* BeoVision 7, skal du bruge en netledning og et Power Link kabel. Disse kabler fås som ekstraudstyr hos din Bang & Olufsen forhandler.

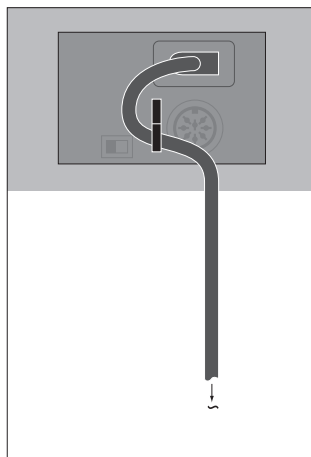
Stikpanelet sidder bag på højttaleren. Få yderligere oplysninger om stikpanelerne på dit Bang & Olufsen system i de vejledninger, der følger med systemet.

Afbryd strømmen til Bang & Olufsen systemet, før du slutter andet udstyr til.



Stikket POWER LINK: Brug dette stik til at slutte højttaleren til et af Power Link stikkene på Bang & Olufsen systemet.

Bemærk: Brug ikke et Power Link kabel af den gamle type, da dette forårsager støj og derfor ikke giver den optimale lyd kvalitet. Den nye type har et trekantet mærke på stikket.



Kabelholder: Af sikkerhedsmæssige årsager skal netledningen fra stikkontakten fastgøres til højttaleren. Dette gøres ved at trække ledningen bag kabelholderen.

Netledning: Den medfølgende netledning er specielt beregnet til produktet. Hvis du ændrer stikket eller beskadiger netledningen, skal du købe en ny hos din Bang & Olufsen forhandler.

Positionsskifteren

Når en højttaler placeres i et hjørne eller tæt på en væg, fremhæves basniveauet sammenlignet med basniveauet i en højttaler, der placeres mere fritstående.

Hvis du vil fjerne denne forstærkning af bassen, skal du bruge positionsskifteren til at sikre, at basniveauet passer til højttalerens placering. Den indstilling, du skal vælge, afhænger af afstanden fra højttaleren til rummets vægge og hjørner.

Omskifteren har to indstillinger:

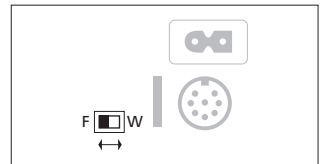
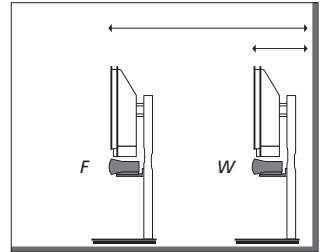
F (fritstående position)

Brug denne indstilling, hvis højttaleren er placeret, så frontgitteret er mere end 50 cm fra bagvæggen.

W (vægposition)

Brug denne indstilling, hvis højttaleren er placeret, så frontgitteret er mindre end 50 cm fra bagvæggen.

Hvis højttaleren er monteret på en lav stand, og du har valgt at placere den på gulvet, skal du sætte positionsskifteren på **W**.



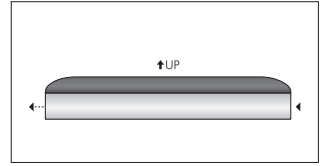
Positionsskifteren findes i højttalerens stikpanel.

Til orientering ...

Fjern højttalerens frontgitter for at få adgang til godkendelsesmærkaterne

Skub frontgitteret mod venstre (ca. 10 mm). Frontgitteret kan nu tages af.

Bemærk: Når du skal fastgøre frontgitteret igen, skal du sørge for, at alle fem 'fastgørelsespunkter' griber helt fat i de tilhørende greb på højttaleren. Sørg for, at frontgitteret vender den rigtige vej, når det monteres (markeret på bagsiden med ↑UP).



Forsigtig! Hånder højttalerens frontgitter meget forsigtigt. Buler og ridser dækkes ikke af garantien!

CE Dette produkt overholder bestemmelserne i direktiverne 2004/108/EF og 2006/95/EF.

Tekniske specifikationer, funktioner og brugen af disse kan ændres uden varsel.

Bortskaffelse af elektrisk og elektronisk udstyr (WEEE) – Miljøbeskyttelse



Elektrisk og elektronisk udstyr, reservedele og batterier, der er mærket med dette symbol, må ikke bortskaffes sammen med almindeligt husholdningsaffald, og alt elektrisk og elektronisk udstyr, alle reservedele samt alle batterier skal indsamles og bortskaffes separat. Når elektrisk og elektronisk udstyr samt batterier bortskaffes ved hjælp af de indsamlingssystemer, der anvendes i dit land, beskyttes miljøet og andre menneskers helbred. Desuden bidrages der til en betryggende og rationel

anvendelse af naturlige ressourcer. Indsamling af elektrisk og elektronisk udstyr, batterier og affald forhindrer mulig forurening af naturen med farlige stoffer, som kan være indeholdt i elektriske og elektroniske produkter og udstyr. Din Bang & Olufsen forhandler kan rådgive dig om den korrekte bortskaffelsesmetode i dit land.

I tilfælde af, at et produkt er for lille til at vise dette symbol, er det i stedet vist i vejledningen, på garantibeviset eller på emballagen.

Alle Bang & Olufsens produkter overholder gældende miljøregler

Kun til det amerikanske marked:

BEMÆRK: Dette udstyr er blevet testet og vurderes at stemme overens med begrænsningerne for digitale klasse B-enheder, i henhold til del 15 i FCC-reglerne (Federal Communications Commission).

Formålet med disse begrænsninger er at yde beskyttelse mod skadelig interferens i forbindelse med boliginstallationer.

Udstyret genererer, bruger og kan udsende radiofrekvensenergi og kan desuden forårsage skadelig interferens i radiokommunikation, hvis ikke det installeres korrekt og bruges i overensstemmelse med denne vejledning. Der er dog ingen garanti for, at der ikke opstår interferens i en given installation.

Såfremt udstyret forårsager skadelig interferens i en radio- eller fjernsynsmodtagelse, hvilket kan konstateres ved at tænde og slukke for det, opfordres brugeren til selv at forsøge at fjerne interferensen ved at udføre et eller flere af følgende skridt:

- Drej eller flyt antennen.
- Flyt det interfererende udstyr længere væk fra modtageren.
- Slut udstyret til en stikkontakt på et andet kredsløb end det, modtageren er tilsluttet.
- Kontakt forhandleren eller en erfaren radio/tv-tekniker for at få hjælp.

Kun til det canadiske marked:

Dette digitale klasse B-apparat opfylder alle krav i de canadiske bestemmelser om interferensskabende udstyr.

Til det norske marked!

Mekaniske og elektroniske komponenter i produktene slites ved brug. Det må derfor påregnes reparasjoner og utskiftning av komponenter innenfor kjøpslovens reklamasjonstid, som må regnes som vedlikehold av produktene. Slik vedlikehold gir ikke grunnlag for å rette mangelskrav mot forhandler eller leverandør, og må bekostes av kjøper.

