

# Handledning

### **Varningar!**

- Se till att högtalaren placeras och ansluts i enlighet med anvisningarna i denna handledning. Använd endast stativ och väggfästen som är godkända av Bang & Olufsen för att undvika skador.
- Högtalaren stängs endast av helt genom att kopplas från vägguttaget.
- Försök inte öppna högtalaren. Överlåt sådana åtgärder åt kvalificerad servicepersonal!
- Högtalaren är endast utformad för inomhusbruk i torra boendemiljöer, och för en temperatur från 10–40 °C.
- Placera inte några föremål på högtalaren.
- Lyft inte högtalaren genom att ta tag i den akustiska linsen.
- *Långvarig lyssning på hög volym kan orsaka hörselskador!*



*Acoustic Lens Technology –  
manufactured under license from  
Sausalito Audio Works.*

När du är färdig med installationen av högtalaren enligt beskrivningen på de följande sidorna ansluter du hela systemet till vägguttaget.

### Högtalarskydd

Högtalaren är utrustad med ett värmeskyddssystem som förhindrar skador orsakade av överhettning. Om ett fel uppstår, eller om högtalaren blir överhettad, slår systemet automatiskt om högtalaren till standby-läge.

### Återställa ljudet:

- > Koppla bort högtalaren från eluttaget.
- > Vänta en stund så att systemet hinner återställas eller kylas ned (ca 3–5 minuter).
- > Anslut högtalaren till vägguttaget igen.

*Om problemet kvarstår kontaktar du Bang & Olufsen-återförsäljaren.*

### Rengöra högtalaren

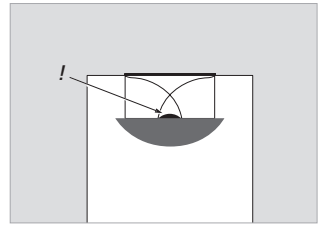
Rengör dammiga ytor med en torr, mjuk trasa. Vid behov tar du bort flottfläckar eller envis smuts med en dammfri, noggrant urvriden trasa, som doppats i en vattenlösning som endast innehåller några droppar mildt rengöringsmedel, t.ex. diskmedel.

Använd aldrig en dammsugare för att rengöra det exponerade högtalarmembranet i den akustiska linsen. Högtalarens frontgrill kan dock rengöras med en dammsugare med ett mjukt borstmunstycke, och den lägsta sugeffekten.

*Använd aldrig alkohol eller andra lösningsmedel för att rengöra några delar av högtalaren!*

### Sätta på och stänga av

När du sätter på Bang & Olufsen-systemet sätts högtalaren på samtidigt, och när du stänger av systemet igen sätts även högtalaren i standby-läge.



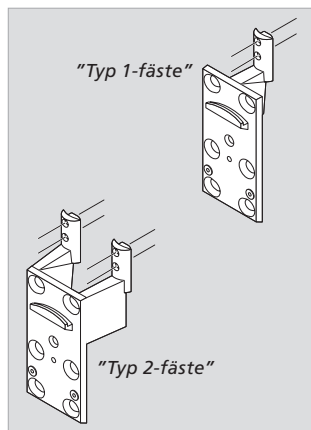
**Varning:** Vidrör inte det exponerade högtalarmembranet i den akustiska linsen!

*Hantera högtalarens frontgrill mycket försiktigt. Bucklor och repor täcks inte av garantin!*

## Installera högtalaren

*Vi rekommenderar att du följer denna process:*

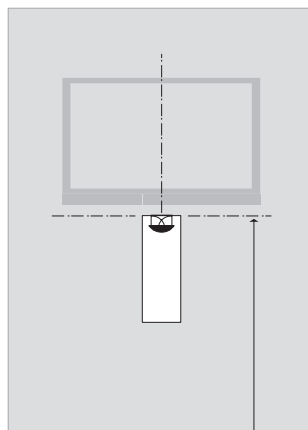
- Koppla bort Bang & Olufsen-systemet från eluttaget.
- Montera högtalaren på stativet eller väggfästet från Bang & Olufsen enligt beskrivningen på nästa sida.
- Anslut högtalaren enligt beskrivningen i *"Kabelanslutningar"* (s. 6–7).
- Ställ in omkopplaren POSITION på rätt inställning. Detta förklaras i *"Anpassa högtalaren till ditt rum"* (s. 8–9).
- Anslut hela systemet till vägguttaget igen.



**BeoLab 7-4-fästen:** Högtalaren måste fästas på ett av de fästen som visas här och på ett lämpligt stativ eller väggfäste från Bang & Olufsen.

Använd "typ 1-fästet" när högtalaren ska sättas på ett av "enkelstativen" eller väggfästena från Bang & Olufsen.

Använd "typ 2-fästet" när högtalaren ska sättas på ett av "dubbelstativen" från Bang & Olufsen.

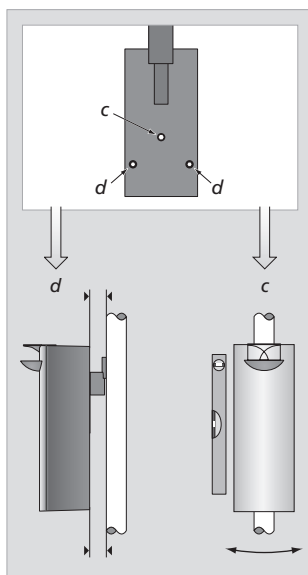
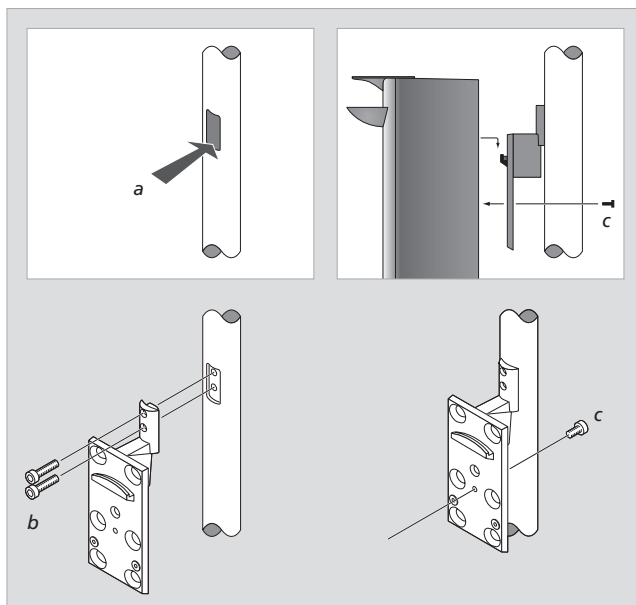


**Placering:** Högtalaren måste placeras centrerad under skärmen. Placera alltid högtalaren i ett upprättstående läge!

Om högtalaren monteras på väggen, till exempel i kombination med BeoVision 4, rekommenderar vi att du placerar högtalaren 5–15 cm (~ 2–6") under skärmen och inte mer än 98 cm (~ 35") över golvet.

Här visas hur högtalaren fästs med ett "typ 1-fäste" på ett "enkelstativ" från Bang & Olufsen (eller väggfäste). Använd samma metod om du vill fästa högtalaren på ett "dubbelstativ" från Bang & Olufsen med ett "typ 2-fäste".

- a Ta bort den lilla luckan (om sådan finns) på stativet. Tryck på luckan så som bilden visar så lossnar den.
- b Sätt fast fästet på stativet eller väggfästet. Använd de två längsta skruvarna (M5 × 25 mm) – fyra skruvar för ett "typ 2-fäste".
- c Sätt fast högtalaren på fästet. Använd den korta skruven (M5 × 8 mm). Dra dock inte åt den helt förrän du har gjort de justeringar som nämns till höger (d).

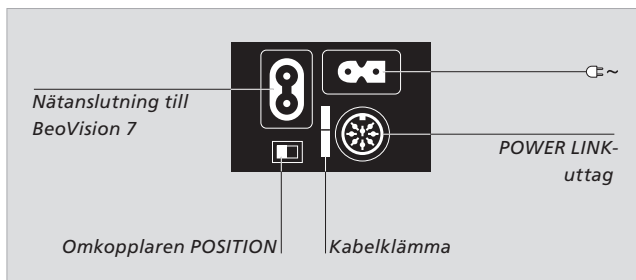


**Justeringar:** Använd de två skruvarna (d) för att justera högtalaren med stativet eller väggfästet. Placera sedan högtalaren så att sidan är vertikal, och dra slutligen åt skruven (c).

## Kabelanslutningar

Högtalaren är främst avsedd att användas i en surroundljud-anläggning tillsammans med BeoVision 7\*. Den kan däremot användas även med andra Bang & Olufsen-system, t.ex. i kombination med BeoVision 4.

Om den används i en kombination som *inte omfattar* BeoVision 7, behöver du en nätsladd och en Power Link-kabel. Dessa kablar finns som tillvalda tillbehör från din Bang & Olufsen-återförsäljare.



Uttagspanelen sitter på högtalarens baksida.

### Nätanslutningar

Högtalaren har två uttag för eltilförsel.

Uttaget märkt ~ är för elingång (anslutning från vägguttaget), och den andra är en elutgång till BeoVision 7 (detta uttag är inte tillgängligt på högtalare som är avsedda för den amerikanska marknaden).

*Obs! Nätssladden från vägguttaget måste fästas med kabelklämman på högtalaren, på det sätt som visas på nästa sida.*

### Omkopplaren POSITION

Det finns två inställningar för denna omkopplare: **F** (fristående läge) och **W** (väggläge).

Vilken inställning som ska användas finns förklarat i *"Anpassa högtalaren till ditt rum"* (s. 8–9).

### POWER LINK-uttag

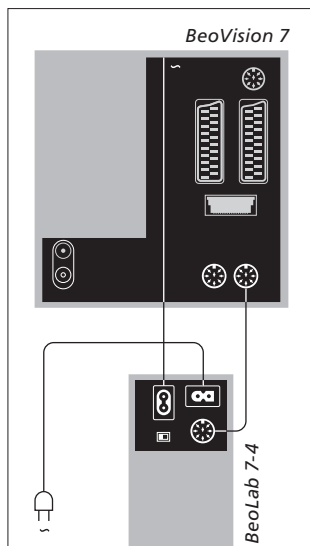
Använd detta uttag för att ansluta högtalaren till ett av Power Link-uttagen på Bang & Olufsen-systemet, se nästa sida.

\*OBS! BeoVision 7 och dess tillbehör är inte tillgängliga på alla marknader.

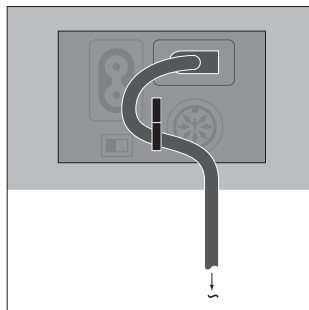
### Ansluta till BeoVision 7 ...

Anslut högtalaren till ett av Power Link-uttagen på den vänstra uttagspanelen på BeoVision 7.

Om du vill ha mer information om uttagspanelerna på BeoVision 7 kan du se handledningarna som medföljer produkten.



De två nätsladdarna och Power Link-kabeln medföljer BeoVision 7.

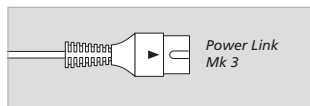


**Kabelklämma:** Av säkerhetsskäl måste nätsladden från vägguttaget fästas vid högtalaren. Det gör du genom att dra i sladden bakom klämman.

### Ansluta till andra Bang & Olufsen-system ...

Använd en Power Link-kabel av rätt typ för att ansluta högtalaren till ett Power Link-uttag på Bang & Olufsen-systemet.

Om du vill ha mer information kan du se handledningen som medföljer Bang & Olufsen-systemet.



**Power Link-kabel:** Använd inte en kabel av äldre typ, eftersom detta orsakar missljud och därför inte ger den bästa ljudkvaliteten! Den nya typen har en triangelmärkning på kontakten.

## Anpassa högtalaren till ditt rum

Om en högtalare står i ett hörn eller nära en vägg förstärks basnivån jämfört med den basnivå som ges med en högtalare som står i ett mer fristående läge.

Om du vill minska denna extra basförstärkning använder du omkopplaren POSITION för att se till att basnivån passar högtalarens placering. Lämplig inställning för omkopplaren beror på avståndet från högtalaren till rummets väggar och hörn.

### Omkopplaren POSITION

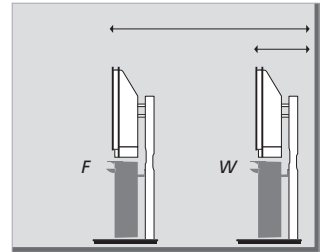
- **F** (fristående läge)

Använd denna inställning om högtalaren står så att frontgrillen är mer än 50 cm från den bakre väggen, t.ex. på ett av stativen.

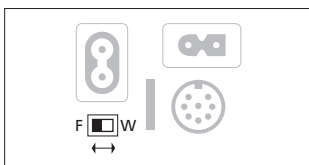
- **W** (väggläge)

Använd denna inställning om högtalaren står så att frontgrillen är mindre än 50 cm från den bakre väggen.

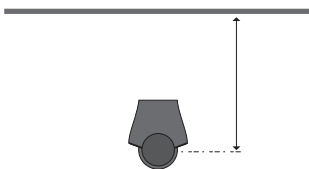
Använd alltid denna inställning om högtalaren står på något av väggfästena, men även när den står på något av stativen nära den bakre väggen.







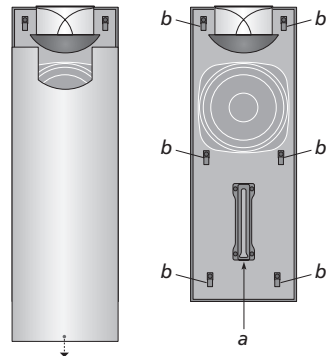
*Omkopplaren POSITION sitter på högtalarens uttagspanel.*



*Så här mäter du: Avståndet mäts på det sätt som visas här. Högtalaren syns från ovan.*

**Om du vill komma åt godkännandeetiketterna tar du bort högtalarens frontgrill:**  
Tryck frontgrillen nedåt tills det tar stopp (~ 10 cm/4"). Det går nu att ta bort frontgrillen.

**Obs!** När du sätter tillbaka frontgrillen igen sätter du först in mittenstiftet i den nedre delen av spåret (a), och flyttar frontgrillen uppåt. Se till att alla sex "fästpunkterna" helt hakar i motsvarande fästen på högtalaren (b), så att frontgrillen sitter ordentligt.



**CE** Denna produkt uppfyller  
villkoren i EEG-direktiv  
89/336 och 73/23.

*Tekniska specifikationer, funktioner  
och användning av dessa kan  
ändras utan föregående  
meddelande!*

