

# 指南



按照以下各页中的描述完成安装扬声器后，请将整个系统连接到电源。

### 扬声器的保护

扬声器配备一个热保护系统，可以防止过热所导致的损坏。若出现错误，或扬声器装置过热，系统会自动将扬声器切换到备用状态。

#### 若要恢复声音：

- > 从电源插座拔下扬声器的电源线。
- > 让系统有足够的时间重设或冷却（约 3–5 分钟）。
- > 重新为扬声器接通电源。

若问题仍然存在，请联络您的 *Bang & Olufsen* 零售商。

### 清洁扬声器

用乾燥的软布抹拭染尘的表面。若有必要，用一块干的软布抹掉表面的尘埃。将一块软布浸入含有几滴温和清洁剂的水中，然后拧干水分，即可用之擦去油迹或顽固污渍。

扬声器的前方网格可使用具有软刷管嘴的吸尘器，设置在最低功率予以清洁。

*忌用酒精或其它溶剂清洁扬声器的任何部分。*

### 开关

开启 *Bang & Olufsen* 系统时，扬声器也会同时开启；当您再次关闭系统时，扬声器也会随着关闭。

## 设置扬声器

我们建议您按照这些步骤进行：

- 从电源插座拔下 Bang & Olufsen 系统的电源线。
- 按照本页的指示放置扬声器。
- 按照下一页的说明，使用随附的配件将扬声器安装到 BeoVision 脚架或墙上托架。
- 按照“连接电缆”（第 6-7 页）中的说明连接扬声器。
- 将 POSITION 切换到正确的设置。详情会在“让扬声器融入您的房间”（第 8-9 页）中说明。
- 再次为整个系统接通电源。

**小心：**

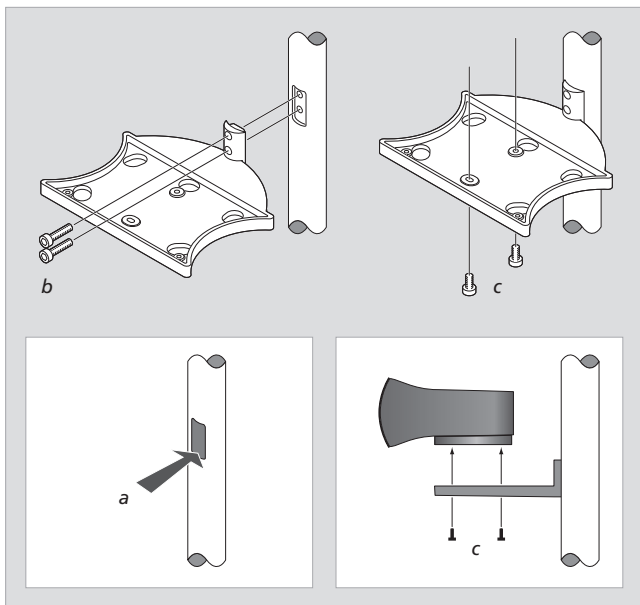
- 请确定按照本指南中的指示放置及连接扬声器。
- 必须将扬声器紧固到随附的托架以及适当的 Bang & Olufsen 脚架或墙上托架。
- 切勿尝试拆开扬声器内部。这种工作应该交给合格的技术服务人员。
- 本扬声器是为不潮湿的室内居家使用环境而设计的，其工作温度范围为 10-40° C (50-105° F)。
- 为了不阻挡后端低音反射埠和底部低音装置的声音发射，务必在喇叭的后方和底部留有最少 6 公分 (2½") 的自由空间。
- 扬声器必须保持横着摆放。
- 切勿在扬声器上摆放任何物品。

**连接扬声器的前方网格**

不要颠倒安装前方网格 (在后方以

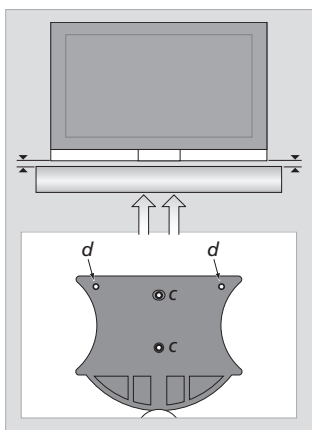
↑UP 标示)：

- > 将网格放到扬声器的前方，然后向左移约 10 毫米 (½")。
- > 将网格向右推 (确定所有五个“连接点”卡入扬声器上的相应托架)。



本页为您显示如何将扬声器紧固到 BeoVision 7\* 脚架或墙上托架。如果您要将扬声器接到其它 Bang & Olufsen 系统上，请参阅该系统随附的指南。

- a 取下脚架上的小护盖（墙上托架没有护盖）。如图所示，按下护盖，它将会松开。
- b 将托架紧固到脚架或墙上托架。用两颗最长的螺丝钉（M5 × 25 毫米）。
- c 将扬声器紧固到托架上。用两颗最短的螺丝钉（M5 × 8 毫米）。在按照以下步骤 (d) 调整之前，请勿完全旋紧螺丝钉。



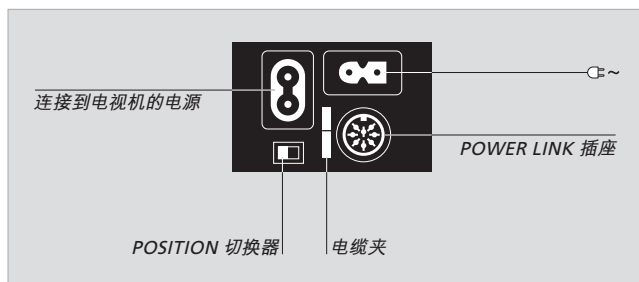
**调整：**首先确定电视机的下端与脚架或挂墙支架平行。接着用两螺丝钉 (d) 调整扬声器，使它与电视机的底端平行。然后使扬声器前方与电视机对齐并旋紧这两颗螺丝钉 (c)。

\*注意！并非所有市场都有提供 BeoVision 7 及其配件。

## 连接电缆

本扬声器主要设计用于配备 BeoVision 7\* 的系统。然而，它也可以与其它 Bang & Olufsen 系统搭配使用。

若是在不包含 BeoVision 7 的系统中使用，您将需要一条电源线和 Power Link 电缆。这些电缆可从 Bang & Olufsen 零售商处购得。



插接板位于扬声器的后方。

### 连接电源

扬声器具有两个连接电源的插座。

标记 ~ 的插座用于电源输入 (从墙上插座连接)，另一个则是输出电源到电视机的插座。

**注意：**来自墙上插座的电源线必须紧固到扬声器上的电缆夹，如下页图中所示。

### POSITION 切换器

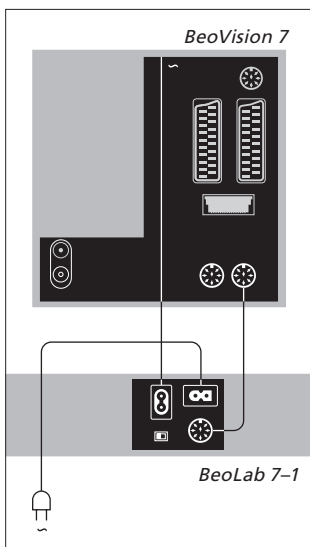
此切换器具备两个设置：F (自由脚架位置) 与 W (墙上位置)。

需要使用哪个设置会在“让扬声器融入您的房间” (pp. 8–9)。

### POWER LINK 插座

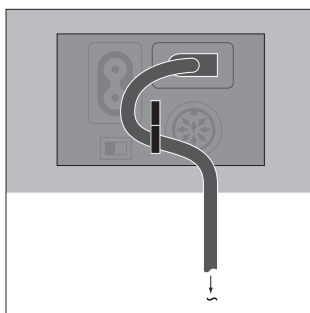
此插座可用于将扬声器连接到 Bang & Olufsen 系统上的其中一个 Power Link 插座 – 请参阅下一页。

\*注意！并非所有市场都有提供 BeoVision 7 及其配件。

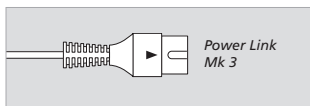


两条电源线与 Power Link 电缆会随 BeoVision 7 提供。

**Power Link 电缆：** 不要使用旧类型的电缆，因为这将导致噪音，从而无法提供最佳音质！新类型的电缆在插头上会有一个三角形标记。



**电缆夹：** 为了安全起见，来自墙上插座的电源线必须紧固到扬声器。若要完成这项动作，请将电源线拉到电缆夹后面。



### 连接到 BeoVision 7...

将扬声器连接到左 BeoVision 7 插座板上的其中一个 Power Link 插座。

如果需要获得进一步有关 BeoVision 7 插座板的信息，请参阅产品随附的指南。

### 连接到其它 Bang & Olufsen 系统...

使用正确类型的 Power Link 电缆，将扬声器连接到 Bang & Olufsen 系统上的 Power Link 插座。

如果需要获得进一步的信息，请参阅系统随附的指南。

## 让扬声器融入您的房间

将扬声器放置在角落或安装到墙上时，低音音量会比将扬声器安装到自由位置的低音音量来得高。

若要消除此过量提高的低音，请使用 POSITION 切换器来确定低音音量符合扬声器的放置。适当的切换器设置取决于扬声器到墙壁的距离以及室内的角落。

### POSITION 切换器

POSITION 切换器具备两个设置

– F 和 W:

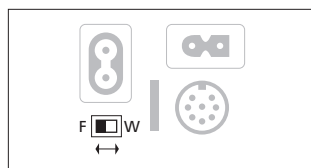
#### • F (自由脚架位置)

当扬声器的放置方式使其前方网格与后墙的距离超过 50 公分 (20") 时，请使用此设置。例如：在地面脚架上、电动桌上脚架上，或在桌上脚架上。

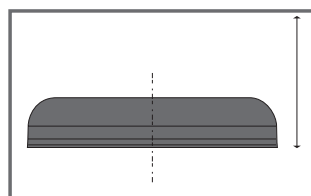
#### • W (墙上位置)

当扬声器的放置方式使其前方网格与后墙的距离少于 50 公分 (20") 时，请使用此设置。

若是将扬声器放置到任何墙上托架，请保持使用此设置；放置在上述脚架和靠近后墙时亦可使用此设置。

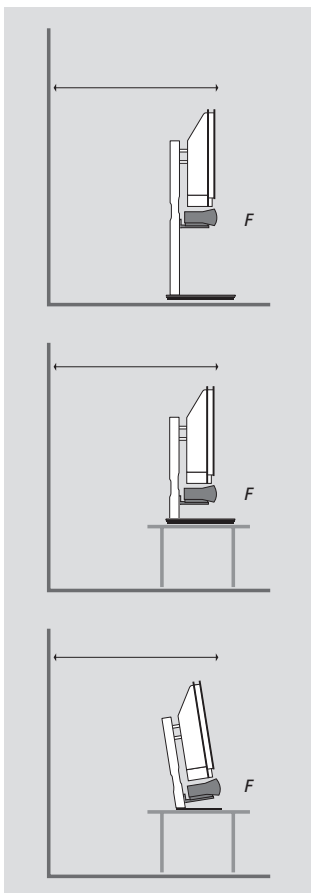


POSITION 切换器位于插接板上。



如何测量... 距离的测量如图所示  
– 从上方检视的扬声器形状。



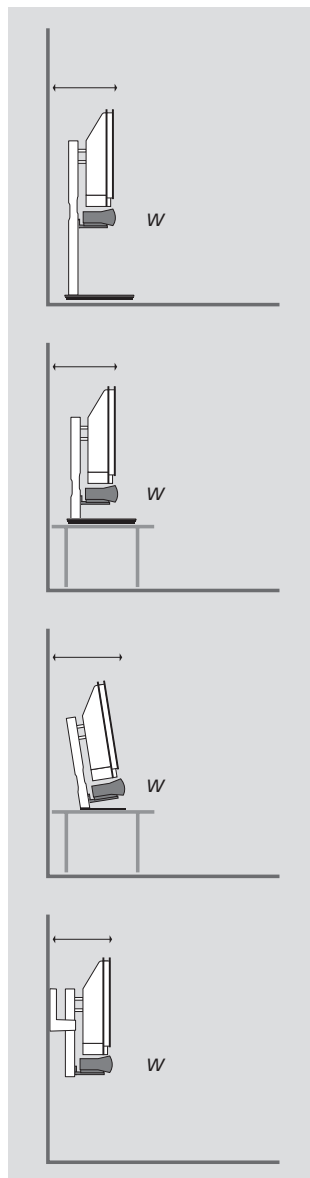


### 安装范例

左边的三个范例显示扬声器放置于与后墙距离超过 50 公分 (20") 的位置 – 因此 POSITION 切换器应该设置为 F。

右边的四个范例都显示扬声器放置于与后墙距离少于 50 公分 (20") 的位置 – 因此 POSITION 切换器应该设置为 W。

若是将扬声器安装到电动桌上支架或桌上支架上, 而且您选择将它放到地板上, 您应该将 POSITION 切换器设置为 W。



注意! 并非在所有市场都有提供范例中显示的 BeoVision 7 及其配件!



**CE** 本产品符合 EEU 指示  
89/336 与 73/23 中规定  
的条件。

若要看到认可标签，请卸下扬声器  
前方网格：

- > 用您的拇指在每一端稍微向内  
按下网格。
- > 按下时，将前方网格向左移动  
(~ 10 毫米)。此时即可卸下前  
方网格。

注意：再次连接前方网格时，请确  
定所有五个“连接点”卡入扬声器  
上的相应托架。切勿颠倒安装前方  
网格 (在后方以 ↑UP 标示)。

产品的技术规格、功能与使用如有  
更改，恕不另行通知。

