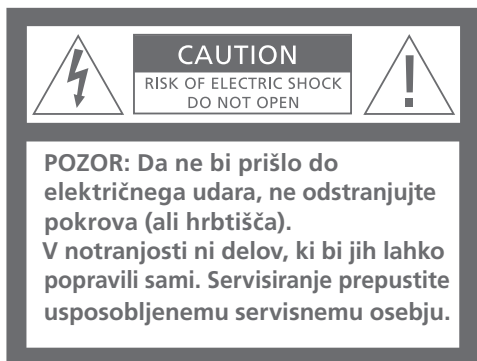


BeoLab 3

Priročnik

BANG & OLUFSEN



OPOZORILO: Da ne bi prišlo do požara ali električnega udara, naprave ne izpostavljajte dežju in vlagi. Naprave ne izpostavljajte kapljicam in tekočini, ter poskrbite, da nanjo ne bodo postavljeni predmeti, napolnjeni s tekočino, na primer vaze.

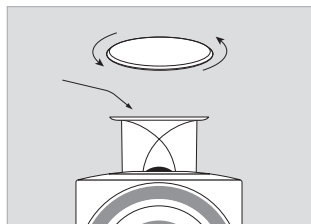
Napravo popolnoma odklopite iz električnega omrežja tako, da izvlečete vtič napajalnega kabla iz omrežne vtičnice.



Ta znak pomeni, da je v napravi nevarna napetost, ki lahko privede do električnega udara.



Ta znak pomeni, da v priloženem gradivu najdete pomembna navodila v zvezi z delovanjem in vzdrževanjem.



Za dostop do oznak odobritve odstranite vrhnji pokrovček naprave BeoLab 3.

OPOMBA! Če dlje časa poslušate zelo glasen zvok, si lahko poškodujete sluh.



Tehnologija akustične leče – izdelano po licenci Sausalito Audio Works.

Ko postavite zvočnike, kot je opisano na naslednjih straneh, priključite celotni sistem na omrežno vtičnico. Zvočniki so narejeni tako, da lahko ostanejo v pripravljenosti, ko jih ne uporabljate.

Zaščita zvočnikov

Zvočnik je opremljen s sistemom toplotne zaščite, ki preprečuje pregrevanje. Če pride do napake ali če se zvočniki pregrejejo, jih sistem samodejno preklopi v stanje pripravljenosti, signalna lučka pa zasveti rumeno.

Situacijo rešite tako:

- > Odklopite zvočnik iz vtičnice.
- > Pustite, da se ura sistema ponastavi (pribl. 3–5 minut).
- > Ponovno priključite zvočnik v vtičnico.

Če težava ostane, se obrnite na prodajalca podjetja Bang & Olufsen.

Vklop in izklop

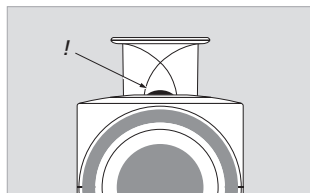
Ko sistem vklopite, se hkrati vklopi tudi zvočnik in signalna lučka sveti zeleno.

Ko sistem izklopite ali izklopite zvok, signalna lučka zasveti rdeče.

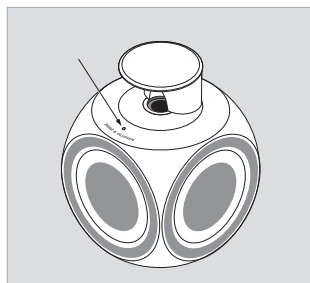
Čiščenje

Površine zvočnika čistite z mehko krpo, ki se ne mucka, pomočeno v mlačno vodo in dobro ožeto.

Nikoli ne uporabljajte alkohola in drugih topil za čiščenje delov zvočnika!



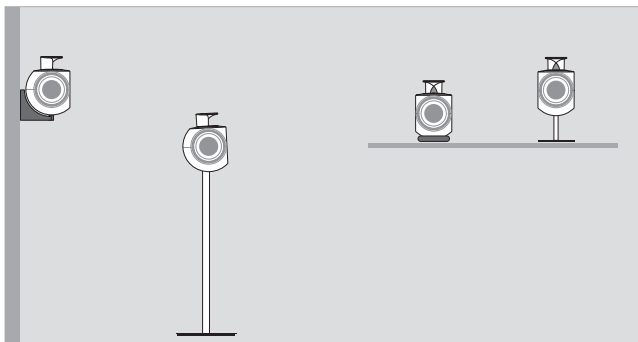
Pozor: Ne dotikajte se zgornje membrane zvočnika BeoLab 3!



Signalna lučka: Pri vsakodnevni uporabi signalna lučka sveti ali rdeče (pripravljenost) ali zeleno (predvajanje). Če pride do napake ali če se zvočniki pregrejejo, lučka zasveti rumeno.

Priporočamo,**da sledite temu postopku:**

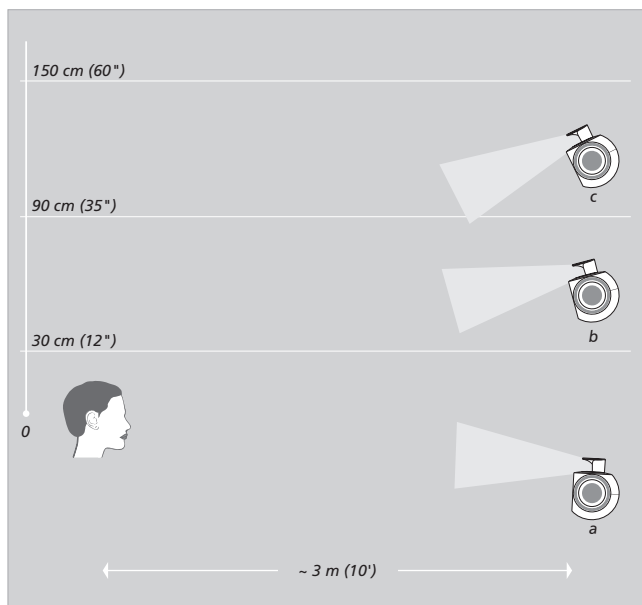
- Odklopite sistem iz vtičnice.
- Zvočnik umestite skladno z navodili na teh dveh straneh. V priročniku, ki je priložen dodatni opremi, izveste, kako pritrčiti zvočnik na dodatno opremo.
- Zvočnik povežite s stikalom SETUP, kot je pojasnjeno v poglavju 'Kabelske povezave' (str. 6–7).
- Nastavite stikalo POSITION v pravi položaj na vsakem od zvočnikov. To je pojasnjeno v poglavju 'Prilagajanje naprave BeoLab 3 vaši sobi' (str. 8–10).
- Ponovno priklopite celoten sistem v vtičnico.



Zvočnik morate postaviti na črno gumijasto podlago, na talni podstavek, namizni podstavek ali na stenski nosilec.

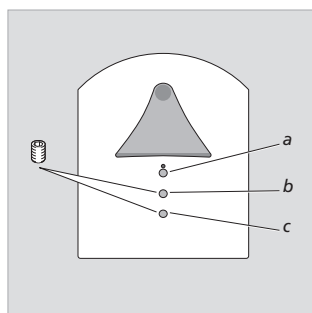
Pozor

- Prepričajte se, da je zvočnik nameščen in povezan skladno z navodili v priročniku.
- Zvočnika ne skušajte odpirati. Taka opravila prepustite usposobljenim serviserjem!
- Zvočnik je narejen za uporabo v suhih, zaprtih prostorih doma, v temperaturnem območju 10–40 °C.
- Na noben način ne ovirajte prostega gibanja zvočnikov in nanje ne pritiskajte s silo, saj jih lahko trajno poškodujete!
- Ne dvigujte zvočnika za zgornji del (akustično lečo).
- Na zvočnik ne postavljajte nobenih drugih predmetov.
- Zvočnika ne postavljajte v zaprt prostor, na primer v ozko knjižno polico.
- Na vse strani naj ima vsaj 20 cm prostora. Nikoli ničesar ne postavljajte tik pred zvočnik.
- Zvočnik mora biti vedno v pokončnem položaju.



Za optimalno predvajanje zvoka poskrbite, da bo zvočnik obrnjen v smer, kjer navadno poslušate. Prikazana višina je približna in je odvisna od tega, kako daleč je mesto, kjer navadno poslušate, od zvočnika.

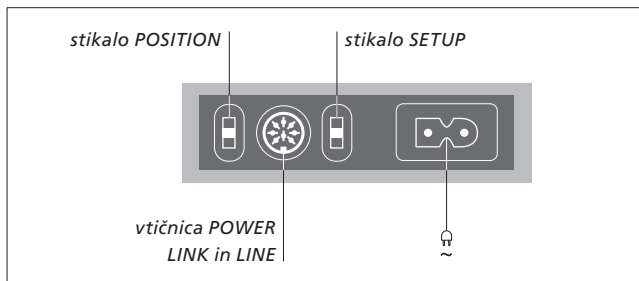
Če je zvočnik pravilno nameščen na talni podstavek, se rahlo nagiba nazaj.



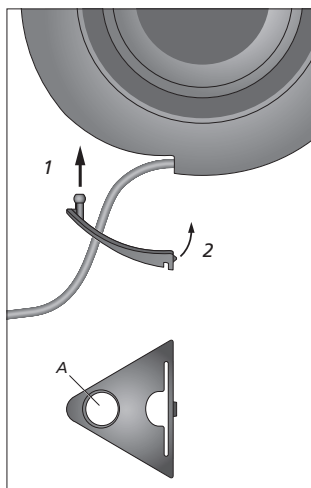
Pritrdilni luknji (b in c) blokirata majhna vijaka. Preden lahko uporabite luknji, morate vijaka odstraniti.

Opomba: Če zvočnik nameščate na talni podstavek, uporabite samo luknjo (a)!

Zvočnik lahko uporabljate z avdio, video in povezovalnimi sistemi Bang & Olufsen. Uporabljate ga lahko tudi s sistemi drugih proizvajalcev.



Plošča z vtičnicami je na spodnjem delu zvočnika.



Pokrov za vtičnice: Kabla speljite skozi luknjo (A), preden ju povežete z zvočnikom.

Stikalo POSITION

To stikalo ima tri nastavitve: FREE, WALL in CORNER. Katero uporabite, je pojasnjeno v poglavju '*Prilagajanje naprave BeoLab 3 vaši sobi*' (str. 8–10).

Stikalo SETUP

To stikalo ima tri nastavitve: RIGHT, LEFT in LINE.

Nastavite stikalo na RIGHT (desno) ali LEFT (levo), če zvočnik priključujete na sistem Bang & Olufsen. Nastavite stikalo na LINE, če zvočnik priključujete na sistem drugega proizvajalca.

Vtičnica POWER LINK in LINE

To vtičnico uporabite, da povežete zvočnik s sistemom ...

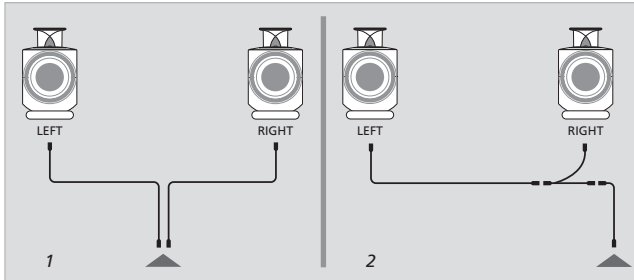
... Bang & Olufsen:

Zvočnike priključite na sistem s priloženim kablom Power Link Bang & Olufsen. Ne pozabite nastaviti stikala SETUP na RIGHT oziroma LEFT (desni in levi zvočni kanal).

... drugega proizvajalca:

Uporabite poseben adapter, ki ima na eni strani navaden zvočni/RCA vtič, na drugi strani pa vtič DIN (dodatna oprema, ki jo dobite pri prodajalcu podjetja Bang & Olufsen). Ne pozabite nastaviti stikala SETUP na LINE.

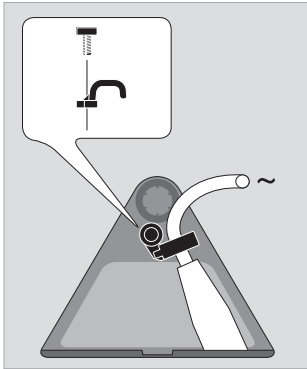
Signal za LINE mora biti linijski signal z nadzirano glasnostjo, ki ne presega 3 V_{RMS}.



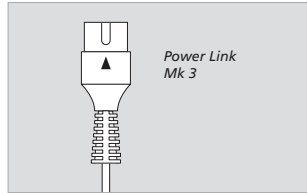
Povezave Power Link: Te povezave prenašajo tako desni kot levi zvočni kanal. Zato lahko kable speljete na dva načina:

- 1 Napeljite kabel Power Link s sistema Bang & Olufsen naravnost do vsakega zvočnika.
- ali
- 2 Uporabite adapter Power Link (dodatna oprema, na voljo pri prodajalcu podjetja Bang & Olufsen).

Speljite kabel s sistema Bang & Olufsen do prvega zvočnika, nato pa speljite drugi kabel od prvega zvočnika do naslednjega (tako se znebite odvečne kableske navlake).



Sponka za kable: Iz varnostnih razlogov mora biti napajalni kabel pritrjen na zvočnik. Uporabite priloženo majhno sponko za kable in vijak.



Kabli Power Link: Vtiči kablov morajo biti označeni s trikotnikom. Ne uporabljajte kablov Power Link starejšega tipa, saj se lahko pri njihovi uporabi pojavi hrup in torej ne zagotavljajo optimalne kakovosti zvoka.

Prilaganje naprave BeoLab 3 vaši sobi

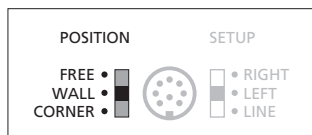
Zvočnik lahko postavite na poljubno mesto v prostoru. Najbolj naraven zvok in najboljšo stereo perspektivo pa dobite, če ga umestite, kot je pojasnjeno na teh straneh.

Stikalo POSITION

Če zvočnik postavite v kot, se raven nizkih tonov običajno ojača v primerjavi z ravnijo nizkih tonov pri zvočniku, ki stoji v bolj prostem položaju.

Za filtriranje tega naravnega ojačanja nizkih tonov ima zvočnik stikalo POSITION. Namen tega stikala je, da prilagodi raven nizkih tonov umestitvi zvočnika v prostor. Pravilni položaj stikala je odvisen od oddaljenosti zvočnika od sten in kotov sobe.

Stikalo POSITION ima tri nastavitve:



Stikalo POSITION je na plošči z vtičnicami.

Opomba: Pomembno je, da stikalo SETUP nastavite v pravilni položaj za vsak zvočnik posebej – kot je razloženo na strani 6.

• FREE

To nastavitev uporabite, če je zvočnik postavljen več kot 30 cm stran od stene in več kot 65 cm stran od kota – kar je prikazano z veliko svetlo sivo površino na sliki na naslednji strani.

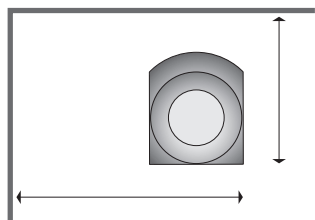
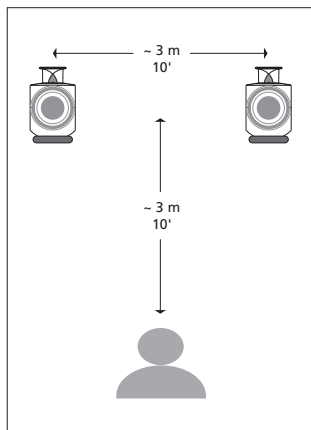
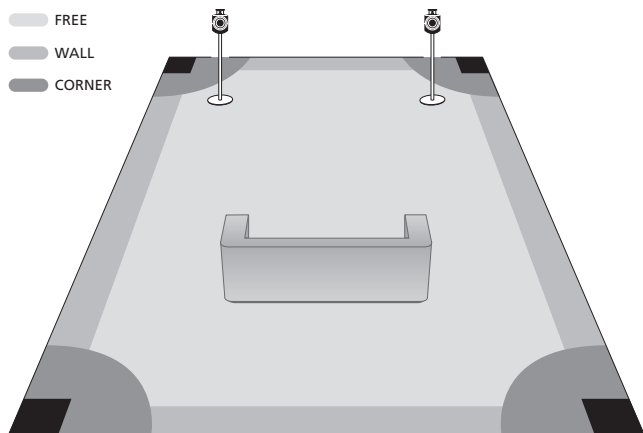
• WALL

To nastavitev uporabite, če je zvočnik postavljen manj kot 20 cm stran od stene in manj kot 65 cm stran od kota – kar je prikazano s sivimi površinami ob stenah na sliki na naslednji strani.

• CORNER

To nastavitev uporabite, če je zvočnik postavljen v kot – kar je prikazano s temno sivimi površinami na sliki na naslednji strani.

Ne priporočamo pa, da zvočnik postavljate bližje kot 30 cm stran od kota – kar je prikazano s črnimi površinami na sliki na naslednji strani.



Kako izmeriti? Razdalje, ki jih omenjamo, so izmerjene, kot je prikazano tukaj (zvočnik prikazan od zgoraj).

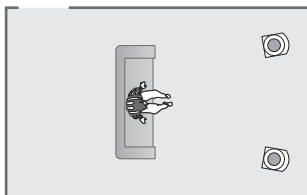
Razdalje so samo približne in stikalo POSITION seveda lahko nastavite v tisti položaj, ki vam je ljubši.

Najbolj naraven zvok in najboljšo stereo perspektivo boste dobili, če postavite običajni položaj za poslušanje, kot je prikazano tu.

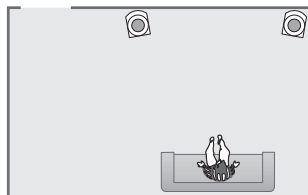
Sistem tehnologije akustične leče poskrbi za boljše ravnovesje frekvenc visokih tonov, ki prihajajo neposredno iz zvočnika, in zvoka, ki se odbija v sobi. Sistem prav tako zagotavlja primerno tonsko ravnovesje v celotnem območju pred zvočnikom.

Primeri postavitve

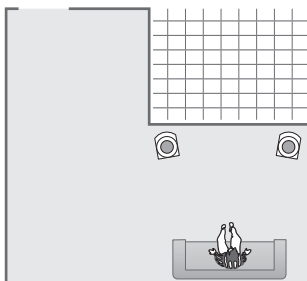
Spodaj so trije primeri, ki prikazujejo, kako nastavite stikalo POSITION na vsakem zvočniku pri različnih postavitvah.



1. primer: Zvočnika sta postavljena na en konec sobe (toda ne ob zadnjo steno), in ne blizu stranskih sten. Zato mora biti stikalo POSITION v položaju FREE za oba zvočnika.



2. primer: En zvočnik je postavljen ob steno, drugi pa v kot. Zato mora biti levi zvočnik nastavljen v položaj WALL, desni pa v CORNER.



3. primer: Kot v 2. primeru je en zvočnik postavljen ob steno, drugi pa v kot. Oblika sobe ne vpliva na to, katero nastavev boste izbrali. Zato mora biti levi zvočnik nastavljen v položaj WALL, desni pa v CORNER.

Če imate v postavitvi globokotonec BeoLab 2...

Kot je pojasnjeno v priročniku za BeoLab 2, ima globokotonec stikalo SETUP, ki ga lahko nastavite na 1, 2 ali 3. Tako prilagodite izhod naprave BeoLab 2 na ravni občutljivosti različnih zvočnikov BeoLab.

Če na globokotonec BeoLab 2 priključite zvočnika BeoLab 3, priporočamo, da nastavite stikalo SETUP naprave BeoLab 2 na 2.



Ta izdelek je narejen v skladu s pogoji, ki jih navajata direktivi EGS 89/336 in 73/23.

Samo za trg ZDA!

OPOMBA: To napravo smo testirali in ugotovili, da ustreza omejitvam za digitalno napravo razreda B, skladno s 15. delom pravilnika FCC. Omejitve so postavljene zato, da bi služile kot razumna zaščita pred škodljivimi motnjami, kadar je naprava postavljena v stanovanjskem okolju.

Ta naprava ustvarja, uporablja in lahko seva radiofrekvenčno energijo. Če ni pravilno nameščena in se ne uporablja skladno z navodili, lahko povzroči škodljive motnje radijskih komunikacij. Ni pa mogoče zagotoviti, da pri posameznih namestitvah do motenj ne bo prihajalo. Če naprava povzroča škodljive motnje radijskega ali televizijskega sprejema, kar lahko ugotovite, če jo vklopite in izklopite, uporabniku priporočamo, da motnje poskuša odpraviti z naslednjimi ukrepi:

- Preusmerite sprejemno anteno ali jo postavite drugam.
- Napravo in sprejemnik postavite bolj narazen.
- Napravo priključite v vtičnico, ki je na drugem tokokrogu kot sprejemnik.
- Za pomoč se obrnite na prodajalca ali izkušenega radijskega/TV tehnika.

Samo za kanadski trg!

Ta digitalni aparat razreda B ustreza vsem zahtevam kanadskih predpisov o napravah, ki povzročajo motnje.

Tehnične specifikacije, funkcije in njihova uporaba se lahko kadar koli spremenijo brez opozorila!

