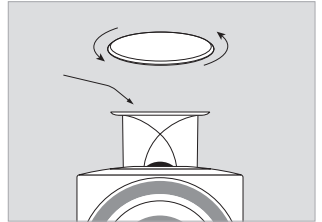


BeoLab 3

Руководство

BANG & OLUFSEN



Для доступа к маркировкам соответствия официальным документам снимите крышку в верхней части VeoLab 3.

ПРИМЕЧАНИЕ! Длительное прослушивание при больших уровнях громкости может привести к ухудшению слуха!



Технология Acoustic Lens Technology применяется по лицензии компании Sausalito Audio Works.

По окончании процесса установки акустических колонок, описанного на следующих страницах, следует подключить питание всей аудио- или видеосистемы. Акустические колонки сконструированы таким образом, что, в случае если они не используются, они находятся в режиме ожидания.

Защита акустической колонки

Акустическая колонка оснащена системой защиты от перегрева, которая предотвращает перегрев компонентов. При сбое или при перегреве акустической колонки система автоматически переключает акустическую колонку в режим ожидания, и индикатор начинает светиться желтым светом.

Для восстановления системы после сбоя:

- > Отключите колонку от электрической сети.
- > Подождите некоторое время, чтобы все параметры системы вернулись на исходные значения (приблизительно 3–5 минут).
- > Снова включите колонку в сеть.

Если проблема не устраняется, обратитесь к торговому представителю фирмы Bang & Olufsen.

Включение и выключение

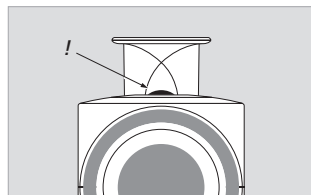
При включении системы включается и акустическая колонка, при этом светодиодный индикатор светится зеленым светом.

Когда вы выключаете систему или отключаете звук, индикатор начинает светиться красным светом.

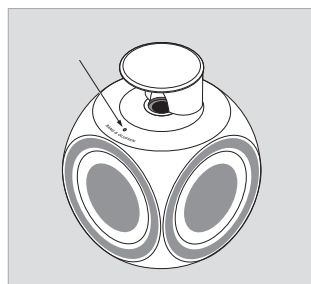
Очистка

Протирайте поверхность колонки мягкой безворсовой тканью, смоченной в теплой воде и тщательно отжатой.

Запрещается пользоваться спиртом или другими растворителями для очистки деталей акустической колонки.



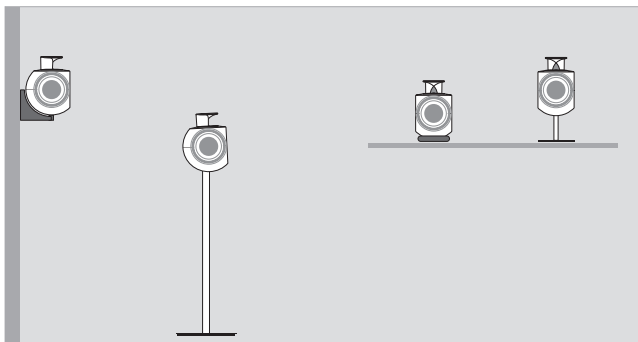
Предупреждение: *не прикасайтесь к диффузору громкоговорителя в верхней части BeoLab 3 !*



Световой индикатор: *при ежедневном пользовании индикатор светится либо красным (режим ожидания), либо зеленым светом (воспроизведение). Если произошел сбой или акустические колонки перегрелись, свечение изменится на желтое.*

Рекомендуем придерживаться следующего порядка действий:

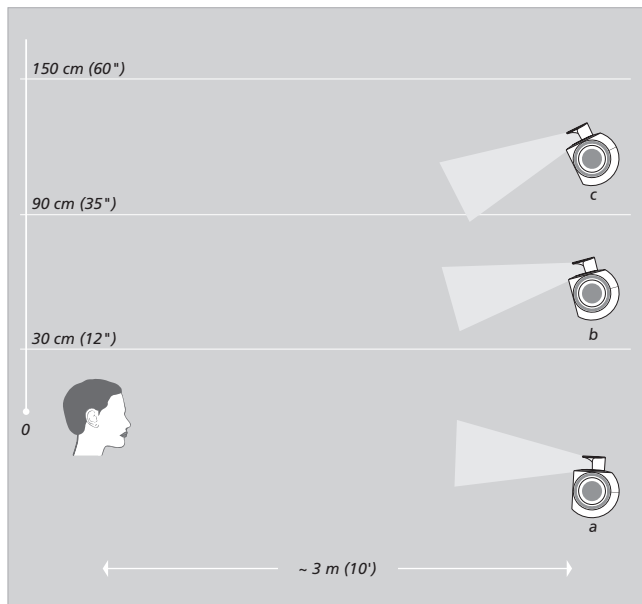
- Отключите систему от электрической сети.
- Установите акустическую колонку в соответствии с указаниями, приведенными на этих двух страницах. Для получения информации о том, как прикрепить акустическую колонку к дополнительным принадлежностям, см. руководства к этим принадлежностям.
- Подключите акустическую колонку и установите переключатель SETUP так, как объяснено в разделе “Подключение кабелей” (стр. 6–7).
- Установите переключатель POSITION в правильное положение на каждой из акустических колонок. Как это сделать, объясняется в разделе “Подстройка BeoLab 3 под параметры комнаты” (стр. 8–10).
- Подключите систему к электрической сети.



Акустическую колонку можно разместить на резиновом основании черного цвета, на напольной подставке, настольной подставке или закрепить на настенном кронштейне.

Меры предосторожности

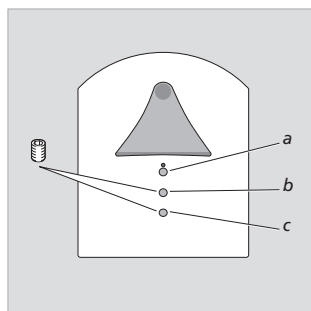
- Убедитесь в том, что размещение и подсоединение акустических колонок осуществляется в соответствии с инструкциями, приведенными в настоящем Руководстве.
- Не пытайтесь открыть акустическую колонку. Такие работы должны выполняться квалифицированным специалистом!
- Акустическая колонка предназначена для применения только в домашних условиях, в сухом помещении при температуре 10–40° C (50–105° F).
- Не создавайте препятствий для перемещения BeoLab 3 и не прилагайте нагрузки на устройство, так как это может привести к неустранимому повреждению!
- Не поднимайте акустическую систему, держа ее за верхнюю часть (акустическую линзу).
- Не размещайте на колонках какие-либо предметы.
- Не устанавливайте акустическую колонку внутри, например, небольшого книжного шкафа.
- Оставьте с обеих сторон промежутки, по крайней мере, 20 см (8 дюймов) и не размещайте никаких предметов перед акустической колонкой.
- Всегда располагайте акустическую колонку вертикально.



Для получения оптимальных звуковых характеристик акустическая колонка должна быть направлена в сторону Вашего обычного месторасположения при прослушивании.

Приведенные значения высот поясняют общий принцип, они будут изменяться в соответствии с расстоянием от акустической колонки до выбранного Вами места прослушивания.

При правильной установке на напольной подставке акустическая колонка немного «отклонится» назад.

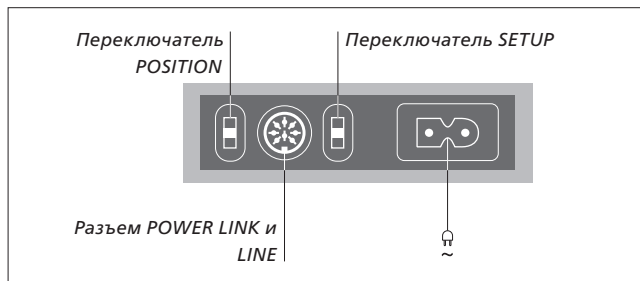


Монтажные отверстия (b и c) заблокированы двумя маленькими винтами, и для того, чтобы вы смогли воспользоваться отверстиями, винты следует выкрутить.

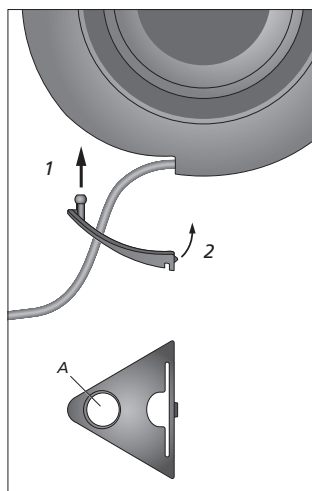
Примечание: при установке акустической колонки на напольную подставку используйте только монтажное отверстие (a)!

Подключение кабелей

Акустическую колонку можно использовать вместе с аудио/ видеосистемами Bang & Olufsen и с системами, используемыми для соединения с сопряженными комнатами. Кроме того, ее можно подключить и к системе стороннего производителя (не Bang & Olufsen).



Панель разъемов находится в нижней части акустической колонки.



Крышка панели разъемов:
Перед тем как подключить акустическую колонку, пропустите два кабеля через отверстие (A).

Переключатель POSITION

Этот переключатель имеет три положения: FREE, WALL и CORNER. Какую настройку следует выбрать, объясняется в разделе «Подстройка BeoLab 3 под параметры комнаты» (стр. 8–10).

Переключатель SETUP

Этот переключатель имеет три положения: RIGHT, LEFT и LINE.

Установите переключатель в положение RIGHT или LEFT при подключении акустических колонок к системе Bang & Olufsen. Установите переключатель в положение LINE при подключении акустических колонок сторонних производителей (не Bang & Olufsen).

Разъем POWER LINK и LINE

Используйте этот разъем для подключения акустической колонки к вашей системе...

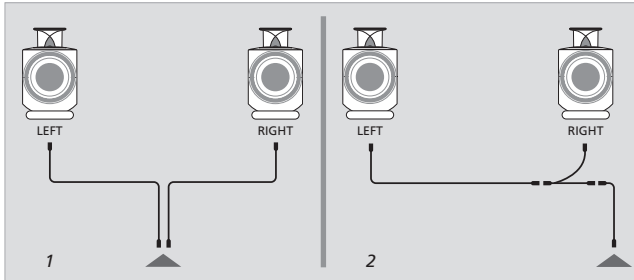
...Подключение к системе фирмы Bang & Olufsen:

Используйте кабель Power Link компании Bang & Olufsen для подключения акустической колонки к вашей системе. Не забудьте установить переключатель SETUP соответственно в положения RIGHT и LEFT (правый и левый звуковые каналы).

...Подключение к аппаратуре других производителей:

Используйте специальный адаптер с обычным штекером phono/RCA с одной стороны и штекером DIN с другой стороны (дополнительная принадлежность, продающаяся в магазинах розничной торговли Bang & Olufsen). Не забудьте установить переключатель SETUP в положение LINE.

Сигнал LINE должен быть сигналом с линейным уровнем и регулируемой громкостью, напряжение сигнала (среднеквадратическое) не должно превышать 3 В.

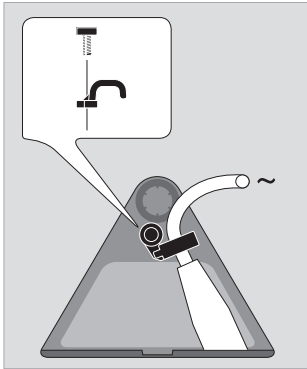


Разъемы Power Link: по соединительным кабелям Power Link идет сигнал одновременно для левого и правого каналов. Возможны два способа подключения таких кабелей:

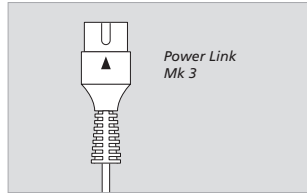
1 Соединение системы Bang & Olufsen кабелем Power Link непосредственно с каждой из колонок.

Или

2 При помощи адаптера Power Link (принадлежность, продающаяся отдельно в магазинах розничной торговли Bang & Olufsen). Проложите кабель от системы Bang & Olufsen к первой акустической колонке, затем проложите другой кабель от первой акустической колонки ко второй (часто это позволяет свести до минимума число путающихся под ногами проводов).



Кабельные зажимы: по соображениям безопасности шнур питания должен быть надежно закреплен в акустической колонке. Используйте имеющиеся в комплекте поставки маленький кабельный зажим и винт.



Кабели Power Link: эти кабели должны быть нового типа с маркировкой треугольника на штекере. Не используйте кабели Power Link старого типа, так как они создают повышенный уровень шума и потому не обеспечивают оптимальное качество звучания!

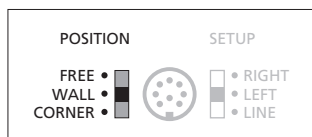
Акустическую колонку можно установить почти в любом месте комнаты. Однако наиболее естественное звучание и наилучшая стереопанорама получаются, если установить колонку так, как объясняется на этих страницах.

Переключатель POSITION

Обычно при установке акустической колонки в угол уровень низких частот завышен по сравнению с уровнем низких частот при размещении колонки в более свободном положении.

Для того чтобы избавиться от этого естественного увеличения низких частот, на акустической колонке имеется переключатель с маркировкой POSITION. Назначение переключателя – установить такой уровень низких частот, который соответствует расположению акустической колонки. Выбор положения переключателя определяется расстоянием от акустической колонки до стен и углов комнаты.

Переключатель POSITION имеет три положения:



Переключатель POSITION находится на панели разъемов. *Примечание: Очень важно установить переключатель SETUP в правильное положение на каждой акустической колонке, как объяснено на стр. 6.*

• FREE (свободное расположение)

Используйте это положение, если акустическая колонка размещена далее, чем 30 см (12 дюймов) от стены, и отстоит от угла не менее, чем на 65 см (25 дюймов) – см. большую светло-серую область на иллюстрации на следующей странице.

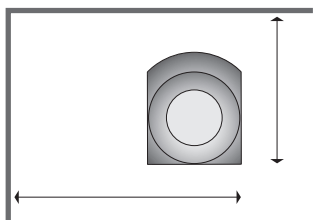
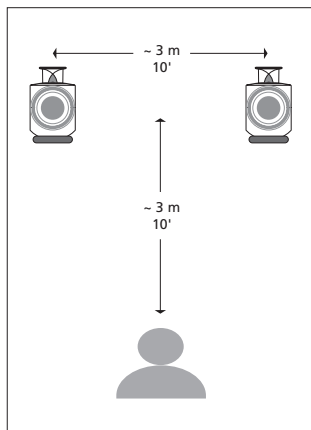
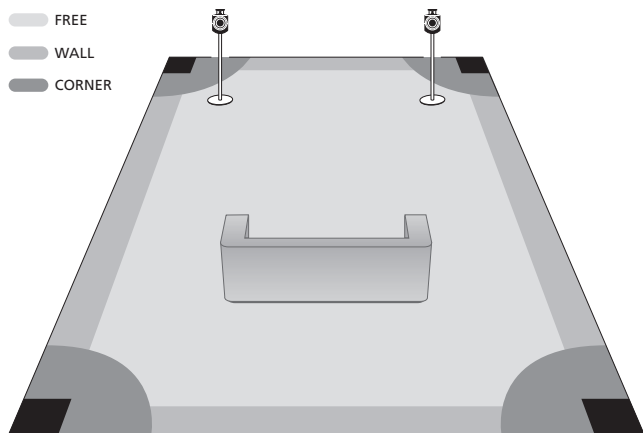
• WALL (у стены)

Используйте это положение, если акустическая колонка размещается не далее 20 см (8 дюймов) от стены и не ближе 65 см (25 дюймов) от угла – см. области серого цвета вдоль стен на иллюстрации на следующей странице.

• CORNER (в углу)

Используйте это положение, если акустическая колонка размещена в углу – см. темно-серую область на иллюстрации на следующей странице.

Однако мы не рекомендуем размещать акустическую колонку ближе, чем 30 см (12 дюймов) к углу - см. черные области на иллюстрации на следующей странице.



Как проводить измерения?

Точки отсчета при измерениях расстояний должны выбираться так, как показано на рисунке выше (показан вид сверху на акустическую колонку).

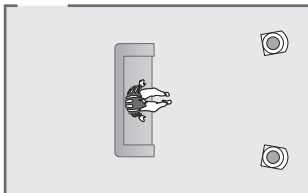
Измерение расстояний – это всего лишь общий принцип, которым следует руководствоваться, и Вы можете установить переключатель POSITION в любое из трех положений, какое Вам больше понравится.

Для получения наиболее естественного звучания и наилучшей стереопанорамы выберите место для прослушивания так, как показано на рисунке выше.

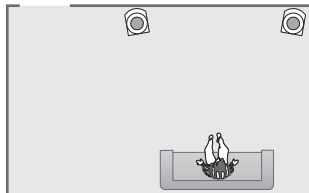
«Acoustic Lens Technology» это система, обеспечивающая наилучший баланс на высоких частотах - как приходящих от акустической системы, так и отражений комнаты. Система «Acoustic Lens Technology» обеспечивает также правильный звуковой баланс в пространстве перед колонками.

Примерные схемы установки

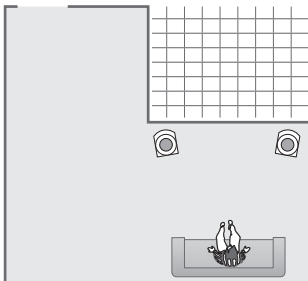
На этой странице приведены три примера, показывающие, в какие положения следует установить переключатель POSITION на каждой из акустических колонок при различных вариантах размещения.



Пример 1: акустические колонки установлены в одном конце комнаты (но не у стены) и не вблизи боковых стен. Поэтому переключатель POSITION следует установить в положение FREE на обеих акустических колонках.



Пример 2: одна акустическая колонка расположена у стены, а другая – в углу комнаты. Поэтому переключатель левой акустической колонки следует установить в положение WALL, а переключатель правой акустической колонки – в положение CORNER.



Пример 3: как и в примере 2, одна акустическая колонка расположена у стены, а другая – в углу комнаты. Конфигурация комнаты не оказывает влияния на позицию переключателя. Поэтому переключатель левой акустической колонки следует установить в положение WALL, а переключатель правой акустической колонки – в положение CORNER.

Если в Вашей системе имеется сабвуфер BeoLab 2...

Как объясняется в Руководстве по BeoLab 2, сабвуфер оснащен переключателем SETUP, который может быть установлен в положения 1, 2 или 3. Это сделано для адаптации выхода BeoLab 2 к уровням чувствительности различных акустических колонок BeoLab.

Если Вы подключите пару акустических колонок BeoLab 3 к сабвуферу BeoLab 2, рекомендуем Вам установить переключатель SETUP на BeoLab 2 в положение 2.



*Данное изделие отвечает
требованиям директив
ЕС 89/336 и 73/23.*

Технические данные, функции
и порядок их использования
могут быть изменены без
предварительного
уведомления!

3506401 Версия 1.0

1211

