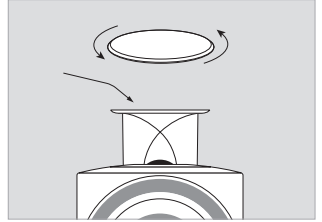


BeoLab 3

사용자 설명서

BANG & OLUFSEN



승인 라벨에 액세스하려면
BeoLab 3 위 뚜껑을 제거하십시오.

참고! 높은 볼륨으로 장시간 청취시
청력 손상을 일으킬 수도 있습니다



Acoustic Lens Technology –
Sausalito Audio Works
라이선스 하에 제조.

다음 페이지에 설명되어 있는 대로 라우드 스피커의 설치를 마친 후 전체 시스템을 본선에 연결하십시오. 라우드 스피커는 사용하지 않을 경우에는 대기 상태에 있도록 설계되었습니다.

라우드 스피커 보호

라우드 스피커는 과열을 막기 위해 열 보호 시스템이 장착되어 있습니다. 오류가 발생하거나 스피커 장치가 과열된 경우 라우드 스피커는 자동으로 대기 상태로 전환되고 표시등에 노란불이 켜집니다.

원상태로 복구하려면:

- > 라우드 스피커를 본선에서 연결해제 하십시오.
- > 시스템의 시간을 다시 설정하십시오 (3-5 분 정도).
- > 라우드 스피커를 본선에 다시 연결하십시오.

문제가 지속될 경우 Bang & Olufsen 소매상에게 문의하십시오.

스위치 켜기 및 끄기

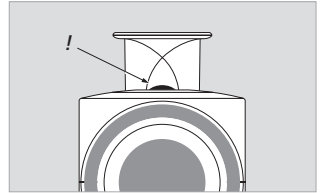
시스템의 스위치를 켜면 라우드 스피커도 자동으로 켜지며 표시등이 녹색으로 빛납니다.

시스템의 스위치를 끄거나 소리를 음소거 상태로 하면 표시등이 빨간색으로 바뀝니다.

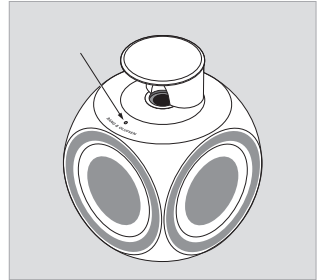
청소

부드럽고 보풀이 없는 천을 미지근한 물에 적셔서 꼭 짠 후 라우드 스피커의 표면을 닦아주십시오.

라우드 스피커의 어떤 부품도 절대 알코올이나 다른 용제를 사용하여 청소하지 마십시오!



주의: BeoLab 3 위쪽 스피커의 막을 만지지 마십시오!

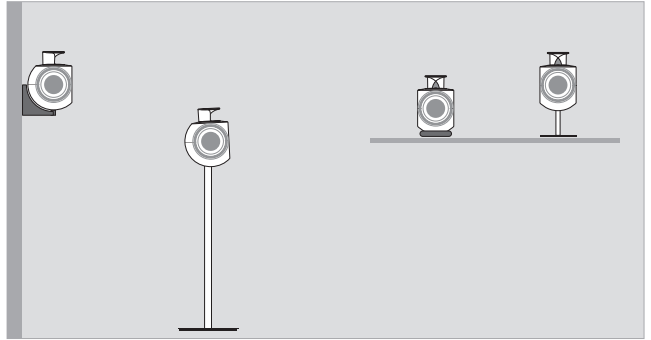


표시등: 일상 사용에서 표시등은 빨간색 (대기 상태) 이나 녹색 (작동중)으로 빛납니다. 오류가 발생하거나 스피커 장치가 과열된 경우 표시등에 노란불이 켜집니다.

BeoLab 3 설치

다음 절차를 따라 실행해 주십시오.

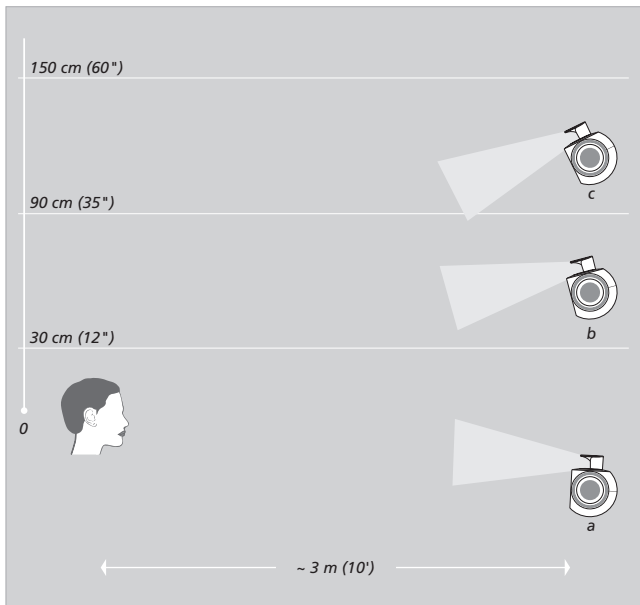
- 시스템을 본선에서 연결해제하십시오.
- 이 두 페이지에 있는 가이드라인에 따라 라우드 스피커를 놓아 주십시오. 라우드 스피커를 액세서리 옵션에 연결하는 자세한 방법은 구입 시 제공된 안내서를 참조하십시오.
- '케이블 연결' (pp. 6-7)의 설명에 따라 라우드 스피커를 연결하고 SETUP 스위치를 설치하십시오.
- POSITION 스위치를 각 라우드 스피커의 정확한 설정에 따라 설치하십시오. 이 과정은 'BeoLab 3를 당신의 방에 맞게 꾸며보십시오' (pp. 8-10)에 설명되어 있습니다.
- 전체 시스템을 본선에 다시 연결하십시오.



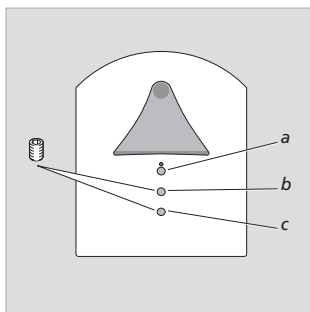
라우드 스피커는 흔들리지 않도록 단단히 지지해야 하므로 반드시 제공된 검은색 고무 지지대나 거실용 스탠드, 테이블 스탠드 또는 벽면 선반 위에 올려 놓으시기 바랍니다.

주의

- 라우드 스피커는 본 안내서에 따라 설치하고 연결해야 합니다.
- 라우드 스피커를 열지 마십시오. 자격을 갖춘 서비스 직원만이 라우드 스피커를 열 수 있습니다!
- 라우드 스피커는 건조한 실내 환경에서만 사용 가능하고, 10-40°C (50-105°F)의 온도 범위에서만 사용할 수 있습니다.
- 어떤 경우라도 스피커 장치의 자유로운 이동을 막거나 스피커 장치에 강제적인 힘을 가하지 마십시오. 이는 영구적인 손상을 초래할 수 있습니다!
- 어코스틱 렌즈가 있는 윗부분을 잡고 라우드 스피커를 들어 올리지 마십시오.
- 라우드 스피커의 위에는 어떤 물체도 놓지 마십시오.
- 작은 책장같은 곳에 라우드 스피커를 넣어 두지 마십시오.
- 라우드 스피커 양 옆으로 최소 20 cm (8")의 여유 공간을 두시고, 바로 앞에는 아무런 물체도 놓지 마십시오.
- 라우드 스피커를 항상 똑바로 세워 두십시오.



최상의 사운드를 위해서 라우드 스피커를 원하는 청취 방향으로 향하게 하십시오.
그림에 있는 높이가 기본 높이지만 원하는 청취 위치에서 라우드 스피커까지의 거리에 따라 다르게 조정할 수 있습니다. 마루 바닥에 정확하게 설치했을 때 라우드 스피커는 뒤쪽으로 약간 기울게 됩니다.

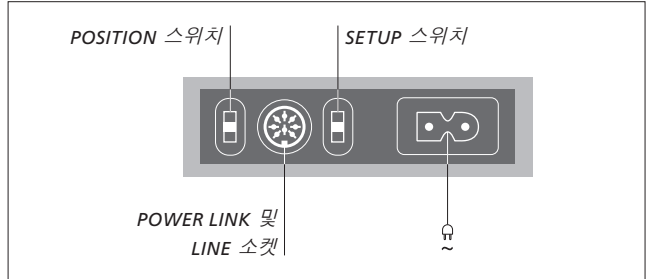


장착 구멍(b 및 c)은 두 개의 작은 나사로 막혀 있습니다. 따라서 이 구멍을 사용하려면 먼저 나사를 제거하십시오.

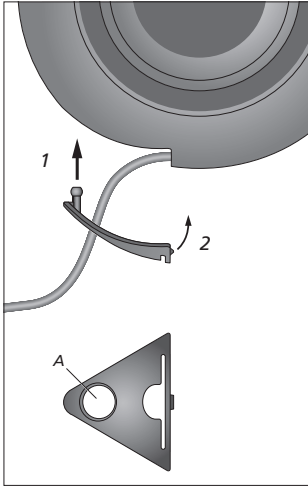
참고: 라우드 스피커를 마루바닥에 설치할 때는 장착 구멍만 사용하십시오!

케이블 연결

라운드 스피커는 **Bang & Olufsen** 오디오, 비디오 및 연결 시스템과 함께 사용할 수 있습니다. 라운드 스피커는 **Bang & Olufsen** 시스템 외의 제품과도 함께 사용할 수 있습니다.



소켓 패널은 라운드 스피커의 아래 부분에 위치합니다.



소켓 패널용 덮개: 두 개의 케이블을 라운드 스피커에 연결하기 전에 구멍 (A) 를 통과시키십시오.

POSITION 스위치

이 스위치에는 FREE, WALL 및 CORNER 의 세 가지 설정이 있습니다. 설치 방법은 ‘BeoLab 3 를 당신의 방에 맞게 꾸며보십시오’ (pp.8-10) 에 설명되어 있습니다.

SETUP 스위치

이 스위치에는 RIGHT, LEFT 및 LINE 의 세 가지 설정이 있습니다.

라운드 스피커를 Bang & Olufsen 시스템에 연결할 때 스위치를 RIGHT 또는 LEFT로 설치하십시오. 라운드 스피커를 Bang & Olufsen 이 아닌 시스템에 연결할 때는 스위치를 LINE 에 연결하십시오.

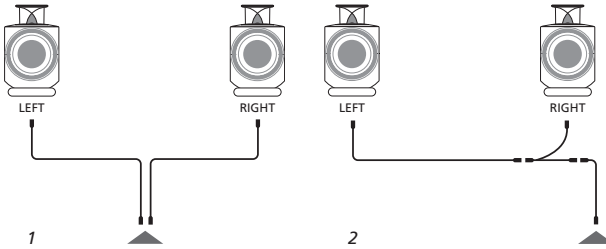
POWER LINK 및 LINE 소켓

이 소켓을 사용하여 라운드 스피커를 시스템에 연결하십시오...

...**Bang & Olufsen** 시스템에 연결:
Bang & Olufsen Power Link 케이블을 사용하여 라운드 스피커를 시스템에 연결하십시오. SETUP 스위치를 RIGHT 및 LEFT (오른쪽 및 왼쪽 사운드 채널)에 각각 설치하는 것을 잊지 마십시오.

...**Bang & Olufsen** 이 아닌 시스템에 연결:
한쪽 끝에 일반적인 오디오/RCA 플러그가 있고 다른 끝에는 DIN 플러그 (옵션 액세스리, Bang & Olufsen 소매상으로부터 구입 가능) 가 있는 특수 어댑터를 사용하십시오. SETUP 스위치를 LINE에 설치하는 것을 잊지 마십시오.

LINE 신호는 3 V_{RMS} 를 넘지않는 볼륨 조정 라인 레벨 신호여야 합니다.

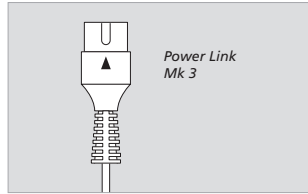
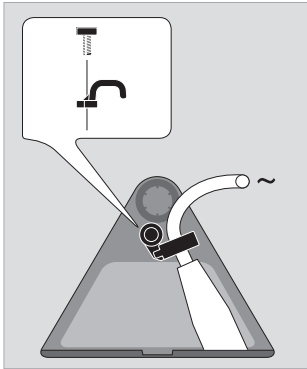


Power Link 연결: 이 연결로 오른쪽 및 왼쪽 사운드 신호가 전달됩니다. 따라서 케이블은 다음 두 가지 방법으로 설치할 수 있습니다.

1 Power Link 케이블을 Bang & Olufsen 시스템에서 라우드 스피커로 직접 설치하십시오.

또는

2 Power Link 어댑터 (옵션 액세스리, Bang & Olufsen 소매상으로부터 구입 가능) 를 사용하십시오. 하나의 케이블을 Bang & Olufsen 시스템으로부터 첫 번째 라우드 스피커에 설치하고, 다른 케이블을 그 첫 번째 라우드 스피커에서 다음 라우드 스피커로 설치합니다 (이것은 종종 케이블의 영킹을 최소화시킵니다).



Power Link 케이블: 플러그에 삼각형 표시가 있는 케이블을 사용해야 합니다. 구형 Power Link 케이블은 사용하지 마십시오. 잡음의 원인이 되어 최적의 음질을 즐기지 못할 수 있습니다!

케이블 잠쇠: 안전을 위해 본선의 도입선은 라우드 스피커에 고정되어야 합니다. 동봉된 작은 케이블 잠쇠와 나사를 사용하십시오.

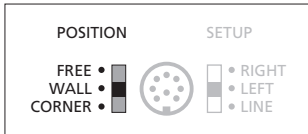
라운드 스피커는 당신의 방 어느 곳에나 설치할 수 있습니다. 그러나 본 페이지의 설명에 따라 설치할 경우 가장 자연스러운 사운드와 최상의 스테레오를 즐길 수 있습니다.

POSITION 스위치

라운드 스피커를 코너에 설치하면 좀 더 자유로운 위치에 설치된 라운드 스피커에 비해 베이스 레벨이 좀 더 크게 들립니다.

이와 같은 자연스러운 베이스 음의 상승을 걸러내기 위해 라운드 스피커에 **POSITION** 이라고 표시된 스위치가 있습니다. 그 스위치의 목적은 라운드 스피커의 위치에 맞게 베이스 레벨을 조정하는 것입니다. 적당한 스위치 설정은 라운드 스피커로부터 벽 및 방 코너까지의 거리에 따라 다릅니다.

POSITION 스위치에는 다음 세 가지 설정이 있습니다:



POSITION 스위치는 소켓 패널에 위치합니다.

참고: **SETUP** 스위치를 6페이지에서 설명한 것처럼 각 라운드 스피커의 정확한 위치에 연결하는 것이 중요합니다.

• FREE

이 설정은 다음 페이지 그림에서 큰 밝은 회색 부분으로 표시된 것처럼 라운드 스피커를 벽에서 30 cm (12") 이상 떨어져서 설치하거나, 코너에서 65 cm (25") 이상 떨어져서 설치할 경우 사용하십시오.

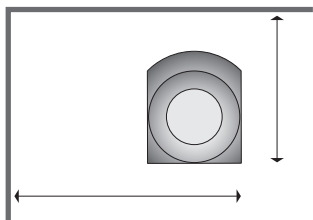
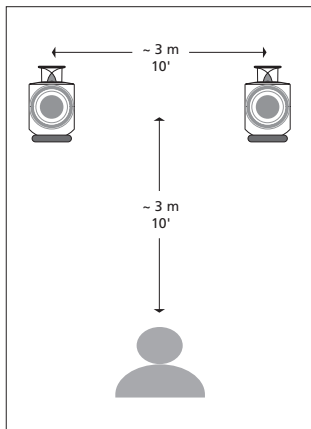
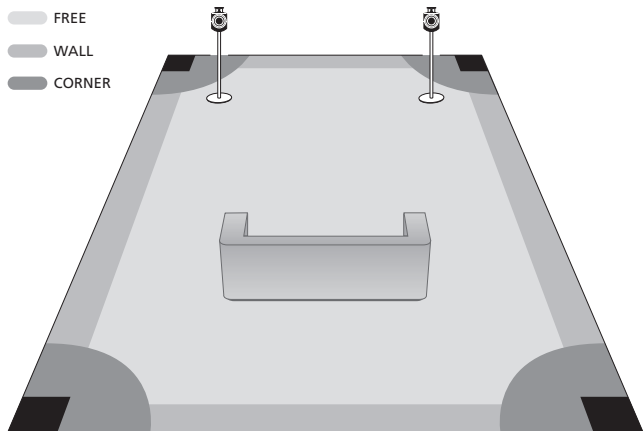
• WALL

이 설정은 다음 페이지 그림에서 벽을 따라 회색 부분으로 표시된 것처럼 라운드 스피커를 벽에서 20 cm (8") 이내에 설치하거나, 코너에서 65 cm (25") 이상 떨어져서 설치할 경우 사용하십시오.

• CORNER

이 설정은 다음 페이지 그림에서 진한 회색 부분으로 표시된 것처럼 라운드 스피커를 코너에 설치할 경우 사용하십시오.

그러나 다음 페이지 그림에서 검정색 부분으로 표시된 것처럼 라운드 스피커를 코너로부터 30 cm (12") 이내에 설치하는 것은 권장하지 않습니다.



측정 방법? 기준 거리는 여기 그림 (위쪽에 보이는 라우드 스피커)과 같이 측정할 수 있습니다.

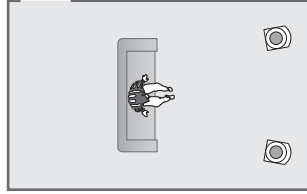
각 거리는 가이드라인을 나타내며, 물론 기호에 따라 세 가지 설정중 하나로 POSITION 스위치를 설치할 수 있습니다.

가장 자연스러운 음질과 최상의 스테레오를 즐기려면 여기에 보이는 것처럼 좋아하는 청취 위치를 설정하십시오.

'Acoustic Lens Technology' 시스템은 라우드 스피커로부터 직접 나오는 높은 톤의 주파수와 방에서 반사되는 사운드간의 보다 나은 균형을 보장합니다. 뿐만 아니라 라우드 스피커 앞면 전체 구역에서 정확한 음의 균형을 제공합니다.

설치 예

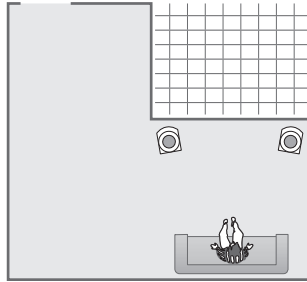
각 라우드 스피커의 POSITION 스위치를 다른 위치로 설치하는 방법에 대한 세 가지 예시입니다.



예 1: 라우드 스피커를 방의 한쪽 끝으로 (뒤쪽벽은 아님), 옆쪽 벽에 가깝지 않게 설치합니다. 따라서 POSITION 스위치는 두 대의 라우드 스피커에서 FREE 에 설정되어야 합니다.



예 2: 라우드 스피커 하나는 벽쪽에, 다른 하나는 코너에 설치합니다. 따라서 왼쪽 라우드 스피커는 WALL 에, 오른쪽 라우드 스피커는 CORNER 에 설치해야 합니다.



예 3: 예 2에서처럼, 라우드 스피커 하나는 벽쪽에, 다른 하나는 코너에 설치합니다.

방의 형태는 설정 방법의 선택에 영향을 주지 않습니다.

따라서 왼쪽 라우드 스피커는 WALL 에, 오른쪽 라우드 스피커는 CORNER 에 설치해야 합니다.

BeoLab 2 서브우퍼 설정이 있는 경우...

BeoLab 2 안내서에 설명된 것처럼, 서브우퍼에는 1, 2 또는 3 에 설치할 수 있는 SETUP 스위치가 있습니다. 이 스위치로 BeoLab 2 의 출력을 다른 BeoLab 라우드 스피커의 감응 레벨에 맞게 조절할 수 있습니다.

한 쌍의 BeoLab 3 라우드 스피커를 BeoLab 2 서브우퍼에 연결할 경우 BeoLab 2 SETUP 스위치를 2 에 연결할 것을 권장합니다.



이 제품은 EEU directives 89/336
및 73/23 에 명시된 모든 조건을
준수합니다.

