

*Com o BeoLab 2000, seu sistema principal Bang & Olufsen ganha uma dimensão extra.*

*Você poderá usar qualquer fonte que desejar (áudio ou vídeo) no seu sistema principal e, através da sua instalação BeoLink, ouvi-la no quarto equipado com o BeoLab 2000.*

*Mas isto não é tudo. Você também pode controlar as funções de execução no seu sistema principal através do BeoLab 2000.*

*Este manual explica como...*



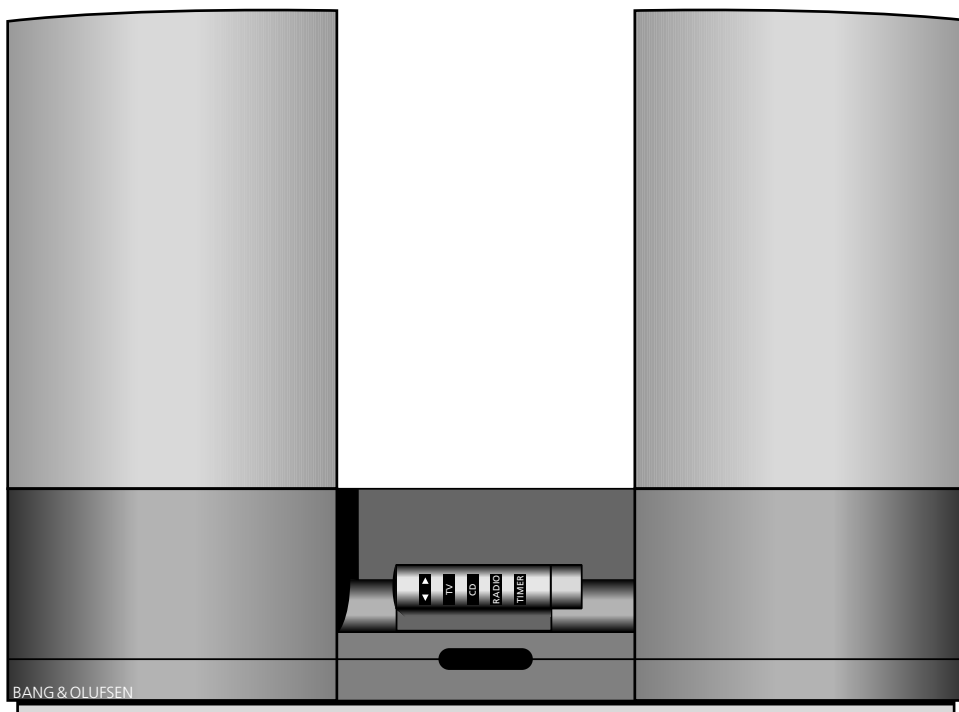
**4 É bom saber sobre...***Música em outros quartos***6 Operando de perto***Controle de som***7 Ajuste de Volume***Controle Timer Play***8 Operando à distância***Usando o controle remoto Beo4***9 Controlando seu sistema principal****10 Funções extras do Beo4...****11 Pré-ajustando o nível de volume**

Este manual descreve como operar o BeoLab 2000 e como operar seu sistema principal Bang & Olufsen através do BeoLab 2000.

O Manual de Instalação, também incluído com o BeoLab 2000, descreve como instalá-lo e como preparar o BeoLab 2000 para ser utilizado.

Nota: O BeoLab 2000 é projetado para ser utilizado somente em um sistema BeoLink Bang & Olufsen (ML). Para mais informações, por favor, contate seu revendedor Bang & Olufsen.

## ...Música em outros quartos



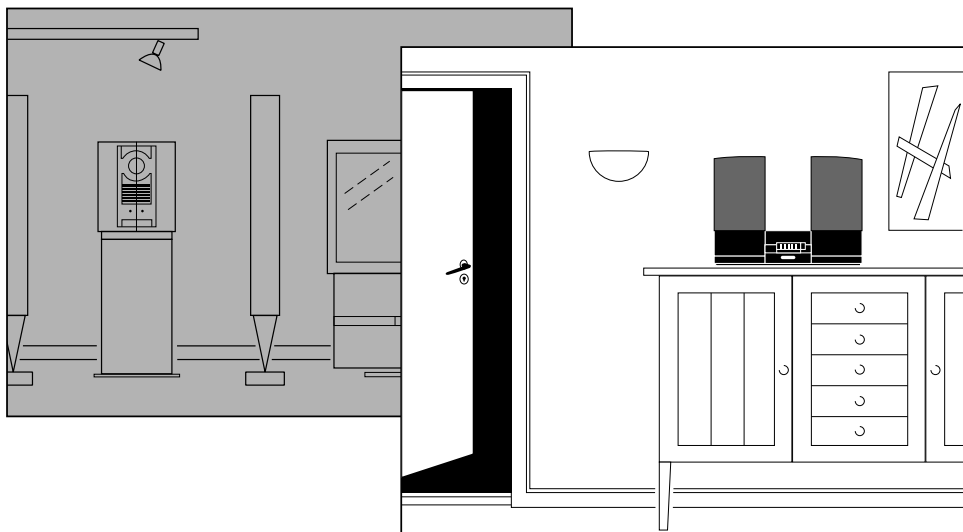
O BeoLab 2000 oferece uma dimensão extra ao seu sistema principal Bang & Olufsen:

- Você pode escutar qualquer fonte que deseje do sistema principal (áudio ou vídeo) no quarto equipado com o BeoLab 2000.
- Você também pode operar as funções do sistema principal diretamente no BeoLab 2000 ou usar o controle remoto Beo4.

Para isso, basta conectar o BeoLab 2000 à sua instalação BeoLink, e o sistema principal Bang & Olufsen também poderá ser utilizado neste local.

O BeoLab 2000 cabe facilmente em qualquer lugar em que você queira música: pode ser colocado em um canto, fixo à parede ou sobre uma estante ou prateleira.

Os dois alto-falantes active do BeoLab 2000 lhe proporcionarão o som estéreo de alta-qualidade produzido pelo seu sistema principal Bang & Olufsen.



*O seu sistema principal Bang & Olufsen (áudio, vídeo ou AV) deve estar interconectado ao seu BeoLab 2000 através de uma instalação BeoLink Bang & Olufsen (ML).*

*Assim, você poderá escutar qualquer fonte que deseje do sistema principal ( e controlá-la) no quarto em que está instalado o BeoLab 2000.*

**Operando o BeoLab 2000 de perto, você pode:**

- Ouvir a fonte que está tocando no sistema principal Bang & Olufsen naquele momento; ligar na estação de rádio (ou canal de TV) que estava tocando na última vez em que o sistema foi desligado.
- Ligar o rádio, o CD player ou o toca-fitas do seu sistema principal.
- Busque a emissora de rádio ou programa de TV ou as pistas de uma fita ou CD.
- Regular o nível de volume dos dois alto-falantes do BeoLab 2000 independentemente do sistema principal.
- Incluir o BeoLab 2000 na programação Timer Play do seu sistema principal.

**Operando o controle remoto Beo4, você pode:**

- Ligar qualquer fonte (áudio/vídeo) que deseje do sistema principal Bang & Olufsen através do BeoLab 2000.
- Operar um número variado de funções da fonte que você está escutando no BeoLab 2000.
- Pré-regular o nível de volume do BeoLab 2000 da maneira que deseje.

## Controle de som

Para ligar o BeoLab 2000, é preciso apertar o botão circular PLAY • no final do painel de operações; ou apertar o botão de uma das três fontes de áudio (TV, CD, RADIO):

O botão PLAY • permite que você escute o sistema principal Bang & Olufsen se este estiver tocando. Apenas aperte PLAY • uma vez!

Se seu sistema principal não estiver tocando, ao apertar PLAY •, você irá ligar o rádio na última estação que estava sendo tocada.

Uma outra maneira de ligá-lo, é apertando o botão específico da fonte que deseja ouvir do sistema principal de áudio: TV (TV), CD (CD player) ou RADIO (rádio).

Não importa de que modo você ligue o BeoLab 2000, o som do sistema principal será ouvido instantaneamente através dos alto-falantes do BeoLab 2000.

Enquanto estiver escutando o BeoLab 2000, você pode passar entre os programas de rádio (ou TV); ou através das faixas de um CD ou fita que esteja ouvindo. Basta apertar repetidamente o botão marcado com ▲ ou ▼.

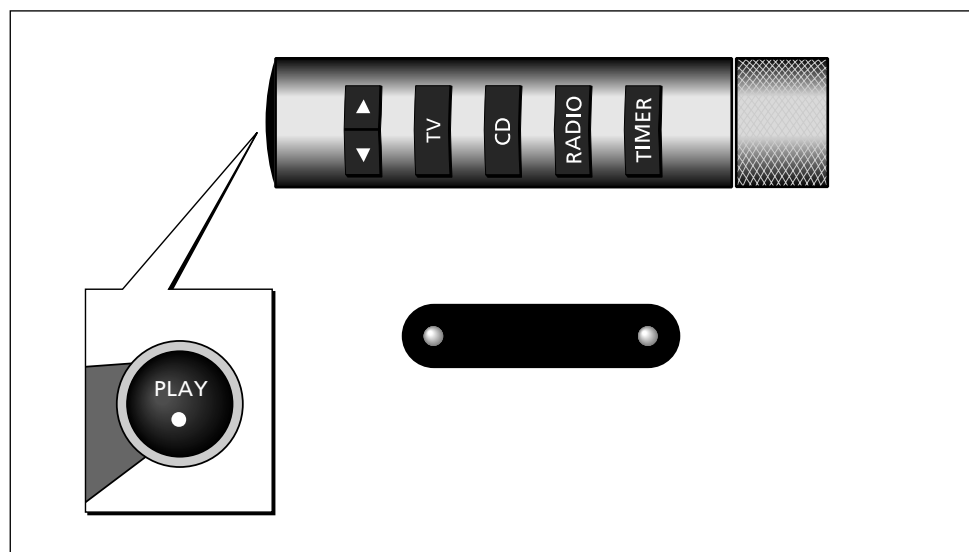
Se PLAY for apertado novamente, o BeoLab 2000 se desligará.

Nota: Se você pressionar o botão PLAY • por dois segundos ou mais, o BeoLab 2000 e o sistema principal serão desligados.

\* Nota: Se seu sistema principal consiste apenas de um sistema de vídeo (sem fontes de áudio), apertar PLAY • irá ligar no canal de TV que estava sendo assistido por último.

*O pequeno painel de operações do BeoLab 2000 contém seis botões e um botão de controle de volume para serem operados de perto.*

*Abaixo do painel de operações, existe um pequeno mostrador. A luz vermelha, à esquerda no mostrador, indica que o BeoLab 2000 está em modo stand-by (de espera). A luz vermelha muda para verde quando o BeoLab 2000 está ligado. A outra luz vermelha, à direita no mostrador, indica que a função Timer Play está ativada.*



## Ajuste de volume

O BeoLab 2000 sempre é ligado com o mesmo nível de volume pré-configurado.

O controle de volume (o botão giratório à direita, no painel de operações) permite que você aumente ou diminua o volume como deseje.

O volume é regulado independentemente do sistema principal Bang & Olufsen.

Nota: Veja como pré-configurar o volume inicial do BeoLab 2000 na página 11.

- Se o sistema principal Bang & Olufsen estiver em modo *stand-by* quando o BeoLab 2000 for ligado, você escutará somente o som das caixas de som do BeoLab 2000 – os alto-falantes do sistema principal não serão ativados.
- Caso ligue uma fonte do seu sistema principal Bang & Olufsen e escute o som de uma fonte diferente (ou nenhum som) nas caixas de som do BeoLab 2000, pode ser que uma gravação esteja em progresso naquele momento no seu sistema principal. Esta função “de trava” especial assegura que uma gravação não seja arruinada acidentalmente.
- Se não houver luz à esquerda do mostrador (no indicador *stand-by*), pode ser que o botão que liga a rede elétrica na parte de trás do BeoLab 2000 esteja desligado. Por favor, consulte a seção *Pronto para usar* no Manual de instalação do BeoLab 2000 para mais informações.

## Controle Timer Play

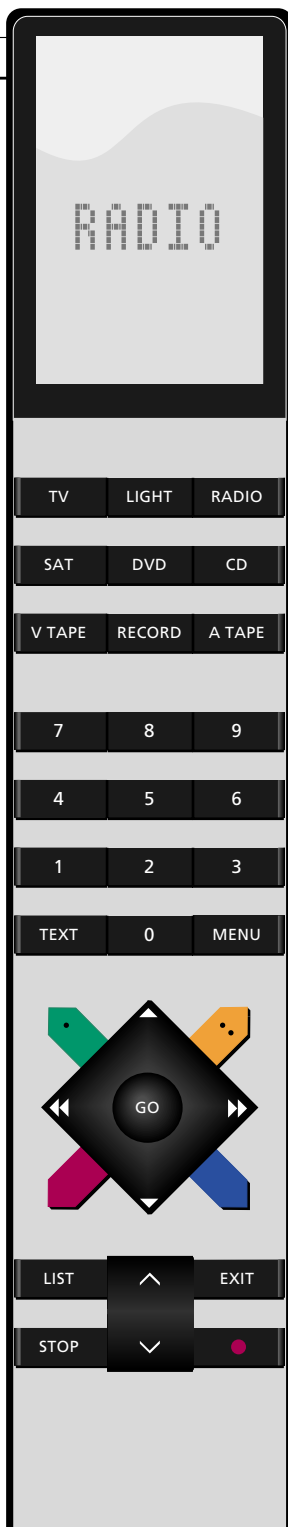
Se você programar o sistema principal Bang & Olufsen para que inicie tocando automaticamente (*Timer Play*) – por exemplo, para que desperte você de manhã – você também pode incluir o BeoLab 2000.

Para fazê-lo, aperte o botão TIMER no painel de operações.

Uma pequena luz vermelha aparece no mostrador (abaixo do botão TIMER). A luz vermelha indica que o BeoLab 2000 também estará incluído quando o sistema principal iniciar na programação do Timer Play.

Aperte TIMER novamente para desativar a função Timer (a luz vermelha desaparece).

> Nota: O controle remoto Beo4 aumenta as possibilidades e permite o uso completo do seu BeoLab 2000 (veja as páginas 8 – 11).



## Usando o controle remoto Beo4

O controle remoto Beo4 lhe permite o uso completo do BeoLab 2000.

Com o controle remoto Beo4 você pode ligar qualquer fonte (áudio/vídeo) do seu sistema principal Bang & Olufsen que deseje ouvir e controlar as funções diárias daquela fonte a partir do quarto com o BeoLab 2000.

A operação é feita do mesmo modo que se você estivesse operando o seu sistema principal diretamente usando o controle remoto Beo4.

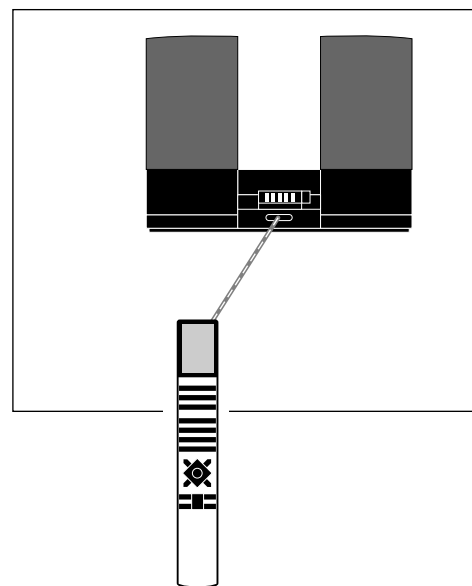
Além disso, o Beo4 é a chave para pré-ajustar o nível de volume dos alto-falantes do BeoLab 2000.

O controle remoto Beo4 e o BeoLab 2000 respondem rapidamente às suas instruções – proporcionando som nos alto-falantes segundos após você haver apertado o botão.

Veja como nas páginas seguintes...

*Qualquer operação remota que você executar será receptada pelo BeoLab 2000.*

*Através de sua instalação BeoLink, o BeoLab 2000 comunica as instruções ao seu sistema principal Bang & Olufsen.*



*O controle remoto Beo4 está disponível como um opcional extra no seu revendedor Bang & Olufsen. Consulte o manual de usuário do Beo4 para mais informações sobre o controle remoto e como operá-lo.*



## Controlando seu sistema principal

Através do BeoLab 2000, você pode ligar qualquer fonte (áudio/vídeo) que deseje do seu sistema principal Bang & Olufsen e ouvi-la nos alto-falantes do BeoLab 2000.

Basta apertar o botão de fonte correspondente no controle remoto Beo4.

Enquanto a fonte estiver tocando, você pode regular o nível de volume, mudar de estações, ouvir faixas ou CDs específicos, parar e continuar a execução de uma fonte, etc.

Os botões, à direita nesta página, lhe mostram como fazê-lo...

Para desligar o BeoLab 2000, aperte brevemente o botão vermelho de stand-by • no Beo4.



### Por favor observe que...

As funções mostradas nesta página também podem ser operadas através do controle remoto Bang & Olufsen Beolink 1000. Você verá que os textos e símbolos nos botões dos dois controles remotos são quase idênticos (só que você deve apertar PLAY em vez de GO no Beolink 1000).

Nota: Apertar o botão MUTE no Beolink 1000, enquanto o BeoLab 2000 está no modo *stand-by*, corresponde a apertar PLAY • diretamente no BeoLab 2000 (veja página 6).

Nota: se pressionar o botão de stand-by • por dois segundos ou mais, serão desligados o BeoLab 2000 e seu sistema principal Bang & Olufsen.

Nota: As funções neste manual somente estarão disponíveis a partir do BeoLab 2000 se a fonte em questão estiver presente no seu sistema principal Bang & Olufsen e se esta mesma fonte utilizar essa função.

Para mais informações sobre estas funções, consulte o Manual do usuário do seu sistema principal Bang & Olufsen.

Liga o rádio	
Liga o CD player	
Liga o toca-fitas	
Liga a TV	
Liga em satélite	
Liga o vídeo cassete	
<hr/>	
Aumenta o volume	
Diminui o volume	
<hr/>	
Aperte para passar pelos programas; ou para passar de faixa em faixa em um CD ou fita	ou
Como alternativa, marque o número exato de programa ou número da faixa em um CD player individual (cabe um só CD) que deseje.	ao
<hr/>	
Em um toca-fitas ou vídeo cassete ou CD player individual...	
Retorna uma fita, procura para trás em um CD	
Adianta uma fita, procura para frente em um CD	
Aperte para continuar a execução	

> Veja a próxima página para mais informações...

Em um multi CD Player (cabem vários CDs)...



Aperte para passar para o próximo CD ou para o anterior



1

Marque um número para escutar diretamente um CD específico

6



Aperte para procurar para frente em um CD

ou



Aperte para procurar para trás em um CD

Para selecionar uma faixa em particular de um CD...

LIST

Aperte até que TRACK\* apareça na tela

em seguida

1

Aperte um número de faixa, por exemplo, 11

1

STOP

Aperte para pausar o CD player, toca-fitas ou vídeo cassete (aperte duas vezes para parar o vídeo cassete)

GO

Aperte a qualquer momento para continuar a execução



Aperte brevemente para desligar o BeoLab 2000

#### Funções extras do Beo4...

- Apertar  $\wedge$  ou  $\vee$  simultaneamente no controle remoto Beo4, enquanto o BeoLab 2000 estiver no modo stand-by, corresponde a apertar PLAY diretamente no BeoLab 2000 (veja a página 6).
- Para virar e tocar o outro lado de uma fita no seu toca-fitas, aperte o botão LIST no Beo4 para que apareça TURN\* na tela, depois, aperte o botão GO.
- Para mudar de som mono/estéreo ou language (linguagem) em um rádio, TV, ou programa via satélite; ou para mudar a sound track em uma fita de vídeo, aperte LIST para que apareça SOUND\* e aperte GO repetidamente.
- Para executar as faixas de um CD em ordem aleatória, aperte LIST para que apareça RANDOM e aperte GO.
- Para iniciar a execução de um toca-discos Bang & Olufsen no sistema principal, aperte LIST para aparecer PHONO\* na tela e, depois, aperte GO. Se você apertar  $\blacktriangle$  ou  $\blacktriangledown$  enquanto estiver escutando um disco, o toca-discos passará pelas músicas.

- Para usar um toca-fitas, vídeo cassete ou CD player secundário no seu sistema principal Bang & Olufsen, aperte o botão LIST do Beo4 para que apareça A.TAPE2\*, U.TAPE2\*, ou CD2\*, e depois aperte GO.
- Para ligar um DVD ou CDV player conectado ao seu sistema principal de vídeo, aperte DVD no Beo4.
- Caso use seu BeoLab 2000 no mesmo local que está seu sistema principal Bang & Olufsen, você deve programar o BeoLab 2000 adequadamente (veja como no Manual de instalação). Neste caso, para tocar uma fonte no sistema principal através do BeoLab 2000, aperte o botão LIST no Beo4 para que apareça LINK\*, e, depois, aperte RADIO, CD, A TAPE, TV, SAT ou V TAPE. O índice do Manual do usuário do Beo4 informa como usar o Beo4 e "LINK".

\* Nota: Para mostrar TURN, SOUND, PHONO, A.TAPE2, U.TAPE2, CD2, CDV, ou LINK na tela do Beo4, é necessário adicionar estas funções à lista de funções do Beo4. Consulte o manual do usuário do Beo4 para mais informações.

\*Nota: Para poder mostrar TRACK na tela do Beo4, é necessário adicionar esta função ao Beo4. Consulte o Manual do usuário do Beo4 e o capítulo *Personalizando seu Beo4* para mais instruções.

*As funções mencionadas aqui somente estarão disponíveis caso sejam utilizadas pelo seu sistema principal Bang & Olufsen.*

## Pré-ajustando o nível de volume

Após haver regulado o nível de volume dos alto-falantes do BeoLab 2000, o controle remoto Beo4 lhe permite que pré-ajuste o nível de volume no BeoLab 2000 para que inicie sempre neste volume quando você ligar o BeoLab 2000.

Para que seu ajuste de volume seja permanente, encontre as funções *A.SETUP\** e, em seguida, *S.STORE* na tela do Beo4 e aperte GO.

Nota: O BeoLab 2000 sempre retorna ao nível de volume pré-configurado quando você muda o BeoLab 2000 para o modo stand-by. Mas também pode-se retornar à pré-configuração apertando o botão LIST do Beo4 para que apareça RESET\* na tela e, depois, GO.

\*Nota: Para poder mostrar *A.SETUP* e *S.STORE* (que aparece automaticamente em seguida) na tela do Beo4, é preciso adicionar a função à lista de funções do Beo4. Você também deve adicionar RESET à lista de funções do Beo4. Para mais instruções, consulte o Manual do usuário do Beo4 e o capítulo *Personalizando seu Beo4*.

Para regular o nível do volume como deseje.



ou

Aperte até que apareça na tela *A.SETUP\**

em seguida,  
LIST

Aperte para poder memorizar



Aperte até que *S.STORE\** apareça na tela



Aperte para memorizar o ajuste atual

depois,  
GO

---

Data da compra

---

Pessoa de contato

---

Revendedor

---

Telefone

---

Endereço

---

---

*Registre o número de série (serial number) aqui:*

---

BeoLab 2000

---

Controle remoto Beo4

---

---

---

*Dear Customer,*

*Your needs as the user of our products are always given careful consideration during the design and development process, and we strive to make our products easy and comfortable to operate.*

*We therefore hope that you will take time to drop us a line, telling us about your experiences with your Bang & Olufsen system. Anything which you consider important – positive or negative – may help us in our constant efforts to refine our products.*

*Thank you!*

*Please write to:*

*Customer information dept. 7240*

*Bang & Olufsen als*

*DK-7600 Struer*

*Denmark*