

BeoLab 12

BeoLab 12-1

BANG & OLUFSEN

警告：请勿将液体滴溅在本设备上，并确保本设备上未放置任何装有液体的物品，例如花瓶。

只有从电源插座上断开产品电源，才能将其完全关闭。电源插孔必须随时可用。



仅适用于海拔2000m以下地区安全使用。



仅适用于非热带气候条件下安全使用。

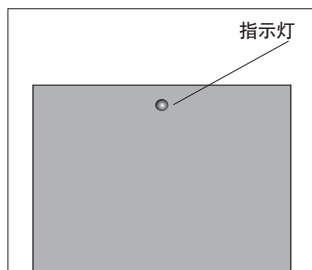
技术规格、功能与使用方式如有更改，恕不另行通知。

按照以下页面中的说明安装好扬声器后，请将整个系统接上电源。处于待机状态时，指示灯将熄灭。按照设计，扬声器未使用时将进入待机状态。

打开和关闭——指示灯

当您打开 Bang & Olufsen 系统时，扬声器将同时开启。指示灯将变为绿色，表示扬声器已经开启。过一会指示灯将逐渐暗淡。

当您关闭系统时，红色指示灯将闪亮一下，表示没有使用扬声器。



扬声器的保护

如果有源扬声器单元过热，受影响的扬声器将立即降低音量。一旦情况稳定，音量将缓慢调回正常。

如果指示灯为常亮橘黄色，应关小音量或对扬声器进行冷却。

如果扬声器检测到故障，橘黄色指示灯将闪烁，直至扬声器与电源断开连接。

如果问题依然存在，请联系您的 Bang & Olufsen 经销商。

清洁扬声器

用一块干软布抹掉表面的尘埃。如有必要，使用柔软的湿布和含温和清洁剂的水溶液清除印迹或污渍。

扬声器前面的布料可使用具有刷管嘴的吸尘器，设置在最低功率予以清洁。

切忌用酒精或其它溶剂清洗扬声器的任何部位！

注意！长时间收听高音量声音有损害听力之虞。

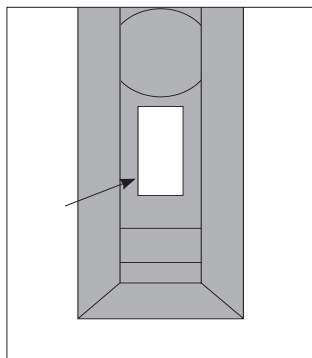
安装扬声器

我们建议您按照下列步骤进行：

- 断开您的系统的电源。
- 按照“连接与设置”中的指示放置扬声器，参见第6页。如需了解有关如何将扬声器固定到可选附件上的信息，请参阅附件中的指南。
- 将开关设置到正确设置。详情参见第5-6页上的“连接与设置”。
- 连接您的扬声器系统。
- 再将整个系统接上电源。

注意

- 请务必按照本《指南》的说明摆放和连接扬声器。务必使用 Bang & Olufsen 认可的墙托架以避免发生意外！
- 只有从墙上的插孔上拔下来，才能将扬声器完全关闭。
- 请勿将液体滴溅在本设备上，并确保本设备上未放置任何装有液体的物品，例如花瓶。
- 确保无明火火源，如点燃的蜡烛应放在器具上。
- 本扬声器仅适用于干燥的室内家居环境，其工作温度为 10–40°C (50–105°F)。
- 请注意，设置中的所有扬声器都必须连接到电源插孔，并在所有时刻都应连接到电源，这样才能自动开启。
- 请勿尝试拆开扬声器。只能由有资质的维修人员进行相关操作！
- 所提供的电源线和插头是专为本产品设计的。如果您更改了插头或损坏了电源线，您必须从 Bang & Olufsen 零售商处另外购买一条！

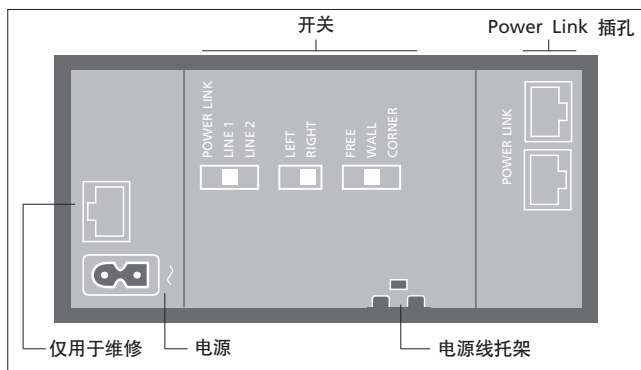


产品识别标签位于扬声器的后部。

本扬声器可搭配 Bang & Olufsen 的音频、视频及连接系统使用。它们也可以使用非 Bang & Olufsen 的系统。

扬声器的设计为壁挂式。如果按照下面几页介绍的方法进行安装，您将听到最自然的声音。

插孔面板位于扬声器的后部。



POWER LINK 和 LINE 1-2 开关

连接到 Bang & Olufsen 系统:

有两种方法可以将扬声器与 Bang & Olufsen 系统连接:

- 1) 用 Power Link 线缆直接将 Bang & Olufsen 系统和每个扬声器连接起来。两个插孔可以任选一个。
- 2) 用一条 Power Link 线缆将 Bang & Olufsen 系统与第一个扬声器连接起来，再用另一条 Power Link 线缆连接到下一个扬声器。

根据您的设置选择最适合的选项。将开关设到 POWER LINK。

连接到非 Bang & Olufsen 系统:

使用特殊线缆，一端为普通立体声迷你插头，另一端为 RJ45 PL 插头 (可选配件*)。



为安全起见，您必须拧紧电源线托架后的电源线缆束。

为 LINE 1 或 LINE 2 设置该开关:

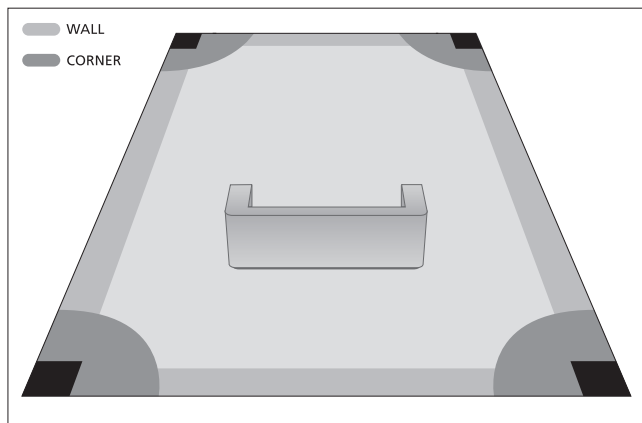
- 使用 LINE 1 作为默认设置。
- 如果扬声器没有关闭或音量太大，请使用 LINE 2。音量将减小。扬声器必须使用相同的线路设置。

左/右开关

该开关可以将扬声器设置为使用 Bang & Olufsen 上的左声道或右声道播放。

当使用标有 POWER LINK 的插孔连接扬声器时，分别将开关设置为 LEFT 或 RIGHT。

*配件可从 Bang & Olufsen 零售商处购得。



位置开关

位置开关位于插孔面板上，有三个设置。该开关的用途是确保低音音量适合扬声器的位置。具体如何设置，应该视扬声器与墙壁和墙角的距离而定。

距离仅供参考，您可以根据自己的喜好将开关设为三种设置中的任何一种。

• WALL

如果扬声器与墙角的距离超过 65 厘米 (25")，请使用该设置。如图示中沿墙体的灰色区域所示。

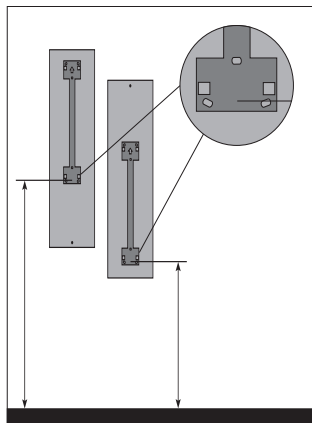
• CORNER

如果扬声器位于墙角，则使用该设置。如图示中深灰色区域所示。

但是，建议扬声器与墙角的距离在 20 厘米以上 (8")。图中显示为黑色的区域。

• FREE

未使用。



摆放：如果扬声器安装在离地面 78 厘米 (31") 以上的位置，指示标志必须朝下，以保证最佳的音响性能。在这种情况下，建议墙托架与地面的距离为 59—165 厘米 (23"—65")。

如果扬声器安装在墙体上时指示标志向上，建议墙托架与地面的距离为 19—114 厘米 (7.5"—45")。

距离为地板至墙托架底部孔的距离。

报废电子电气设备 (WEEE) —— 环境保护。



标有此符号的电子电气设备、部件和电池不得与普通家庭垃圾一起丢弃；所有电子电气设备、部件和电池都必须单独收集和

丢弃。您若遵守贵国所设的收集体制来处置废弃电子电气设备，您的举动

便是对保护环境、人类健康、节省和理智的使用自然资源的贡献。单独收集电子电气设备、电池和废弃物，可以防止这些物品中可能含有的有害物质污染自然环境。

Bang & Olufsen 零售商将告知您贵国规定的正确处理方法。



Bang & Olufsen 声明遵守欧盟2009/125号 ErP 指令、欧盟2004/108号 EMC 指令和欧盟2006/95号 LVD 指令的基本要求和

其他相关规定。所有 Bang & Olufsen 产品均符合全球各地相关环保法规之规定。

电子信息产品污染控制管理方法



部件名称:	有毒有害物或元素					
	Pb	汞 (Hg)	镉 (Cd)	铬[六价] (Cr[VI])	多溴联苯 (PBB)	多溴二苯醚 (PBDE)
机壳	×	○	○	○	○	○
印刷电路板组件	×	○	○	○	○	○
扬声器	×	○	○	○	○	○

图表符号:

- 表示有毒有害物在部件所有材料中的含量均在 ST/T 11363-2006 准定的限量要求以下。
- × 表示有毒有害物至少在部件的某一均质材料中的含量超出 SJ/T 11363-2006 准定的限量要求。



351116212060002

