

BeoLab 12

BeoLab 12-1

BANG & OLUFSEN

VÝSTRAHA: Prístroj nevystavujte kvapkajúcim ani špliechajúcim tekutinám a neumiestňujte naň žiadne predmety naplnené tekutinami, ako napr. vázy.

Výrobok môžete úplne vypnúť iba vtedy, ak ho odpojíte od elektrickej zásuvky. Prístup k sieťovej zásuvke musí byť neustále voľný.

Spoločnosť si vyhradzuje právo vykonať zmenu technických údajov, funkcií a spôsobu ich použitia bez predchádzajúceho oznámenia.

Po rozmiestnení a zapojení reproduktorov podľa informácií uvedených na nasledujúcich stranách zapojte celý systém do elektrickej siete.

V pohotovostnom režime je kontrolka vypnutá.

Reproduktory sú navrhnuté tak, že keď sa nepoužívajú, majú zostať v pohotovostnom režime.

Zapínanie a vypínanie – kontrolka

Keď zapnete systém Bang & Olufsen, súčasne sa zapnú aj reproduktory. Kontrolka sa zmení na zelenú, čo znamená, že reproduktory sú zapnuté. Po určitom čase postupne kontrolka zoslabne.

Pri vypnutí systému sa na krátku dobu rozsvieti červená kontrolka, čo znamená, že sa reproduktory nepoužívajú.

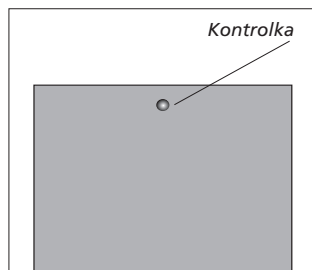
Ochrana reproduktorov

Ak sa aktívna jednotka reproduktora prehreje, ovplyvnený reproduktor ihneď zníži hlasitosť. Po stabilizovaní tejto situácie sa pomaly obnoví štandardná hlasitosť.

Ak kontrolka svieti na oranžovo, znížte hlasitosť alebo nechajte reproduktory vychladnúť.

Ak reproduktory zistia chybu, oranžová kontrolka bude blikať, kým sa reproduktory neodpoja od elektrickej siete.

Pokiaľ by problém pretrvával, kontaktujte vášho predajcu Bang & Olufsen.



Čistenie reproduktorov

Prach na povrchu utierajte jemnou suchou látkou. V prípade potreby použite na odstránenie škvŕn a špiny mäkkú, vlhkú handru a roztok vody a jemného saponátu, napríklad na umývanie riadu.

Tkaninu reproduktorov môžete čistiť vysávačom nastaveným na najnižší sací výkon s kefovou hubicou.

Na čistenie akejkoľvek časti reproduktorov nikdy nepoužívajte lieh ani iné rozpúšťadlá!

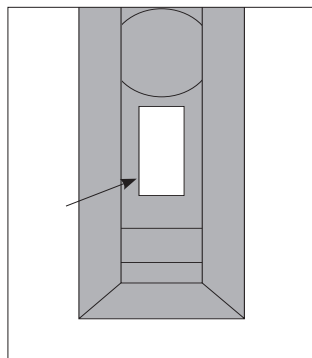
POZNÁMKA: Dlhodobé počúvanie reprodukováného zvuku pri vysokých úrovniach hlasitosti môže mať za následok poškodenie sluchu.

Odporúčame vám dodržať nasledujúci postup:

- Odpojte systém od elektrickej siete.
- Umiestnite reproduktory podľa pokynov v časti „Zapojenia a nastavenia“ na strane 6. Informácie o tom, ako pripevniť reproduktory k voliteľnému príslušenstvu nájdete v Príručke dodávanej s príslušenstvom.
- Nastavte spínače na správne nastavenia. Toto je vysvetlené v časti „Zapojenia a nastavenia“ na stranách 5–6.
- Zapojte systém reproduktorov.
- Zapojte systém naspäť do elektrickej siete.

Upozornenia

- Uistite sa, že sú reproduktory umiestnené a zapojené podľa pokynov v tejto príručke. Používajte výhradne odporúčané nástenné konzoly značky Bang & Olufsen! Predídete tak možnému zraneniu.
- Reproduktory môžete úplne vypnúť iba vtedy, ak ich odpojíte od elektrickej siete.
- Zariadenie nevystavujte kvapkajúcim ani špliechajúcim tekutinám a uistite sa, že na zariadení nie sú umiestnené žiadne predmety, naplnené tekutinami, ako napr. vázy.
- Na prístroj neumiestňujte žiadne zdroje otvoreného plameňa, ako napríklad zapálené sviečky.
- Reproduktory sú určené výhradne pre interiérové používanie v suchom, domácom prostredí v teplotnom rozmedzí 10–40 °C.
- Zapamätajte si, že všetky reproduktory v nastavení musia byť pripojené do elektrickej zásuvky, a že sú navrhnuté pre zapojenie iba do elektrickej siete, čo im umožňuje automatické zapínanie.
- Nepokúšajte sa reproduktor otvoriť. Takéto operácie zverte kvalifikovaným servisným pracovníkom!
- Priložený sieťový kábel a zástrčka sú špeciálne vyrobené pre tento výrobok. Pokiaľ zmeníte zástrčku, alebo poškodíte sieťový kábel, musíte si od svojho predajcu Bang & Olufsen zakúpiť nový!

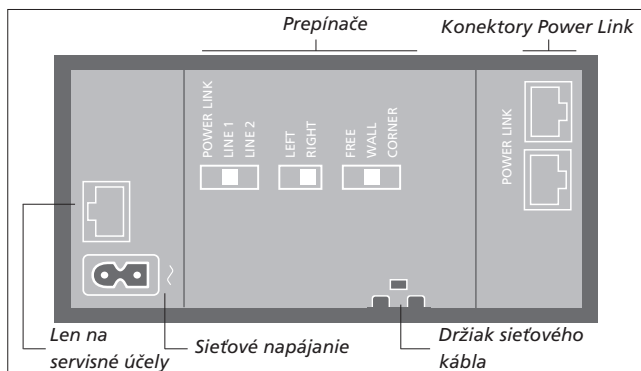


Identifikačný štítok zariadenia je umiestnený na zadnej časti reproduktora.

Reproduktory je možné používať s audio, video a prepojovacími systémami Bang & Olufsen. Môžu sa používať aj s inými systémami než Bang & Olufsen.

Reproduktory sú navrhnuté pre umiestnenie na stenu. Najprirodzenejší zvuk sa dosiahne, ak sú nainštalované podľa popisu na týchto stranách.

K panelu konektorov sa môžete dostať zo zadnej časti reproduktora.



Prepínač POWER LINK a LINE 1–2

Zapojte do systému Bang & Olufsen:

Pre zapojenie reproduktorov do systému Bang & Olufsen máte dve možnosti:

- 1) Viesť kábel Power Link z vášho systému Bang & Olufsen priamo do každého reproduktora. Môžete použiť ľubovoľný z dvoch konektorov.
- 2) Viesť kábel Power Link z vášho systému Bang & Olufsen do prvého reproduktora a potom viesť ďalší kábel Power Link do ďalšieho reproduktora.

Vyberte si možnosť, ktorá najviac vyhovuje vašej konfigurácii.

Nastavte spínač na POWER LINK.

Zapojte do systému iného než Bang & Olufsen:

Použijete špeciálny kábel so štandardným konektorom typu mini jack na jednom konci a konektorom RJ45 PL na druhom (voliteľné príslušenstvo¹).



Z bezpečnostných dôvodov musíte elektrický šnúru pripnúť za držiak sieťového kábla.

Prepnite prepínač do polohy LINE 1 alebo LINE 2:

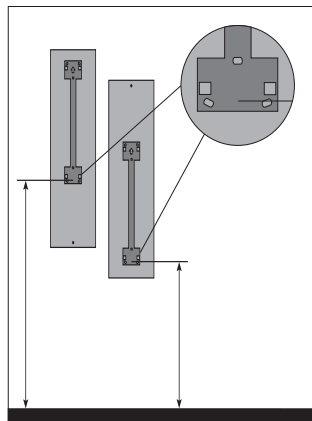
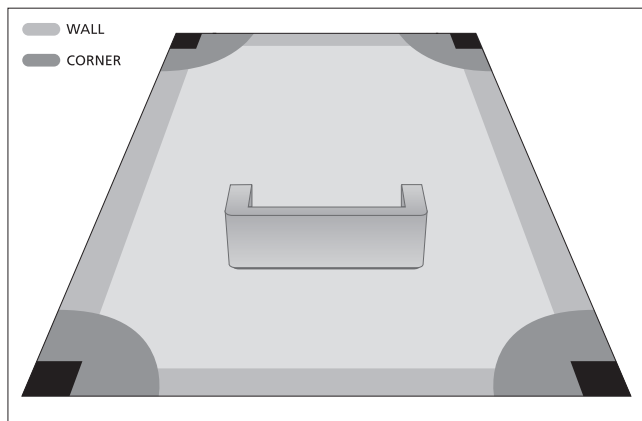
- Použijete LINE 1 ako predvolené nastavenie.
- Použijete LINE 2, ak sa reproduktor nevypína, alebo ak je hlasitosť príliš vysoká. Hlasitosť zvuku sa zníži. Reproduktory musia používať rovnaké nastavenie linky.

Prepínač LEFT/RIGHT

Tento prepínač nastavuje reproduktor na prehrávanie buď ľavého alebo pravého zvukového kanála na systéme Bang & Olufsen.

Prepnite prepínač do polohy LEFT alebo RIGHT pri zapájaní reproduktora pomocou niektorého z konektorov označených POWER LINK.

¹*Príslušenstvo je možné kúpiť u vášho predajcu Bang & Olufsen.



Polohový prepínač

Polohový prepínač má tri nastavenia a je umiestnený na paneli konektorov. Účelom tohto prepínača je zabezpečiť to, aby hladina basov vyhovovala umiestneniu reproduktora.

Vhodné nastavenie spínača závisí na vzdialenosti reproduktora od stien a rohov miestnosti.

Vzdialenosti sú myslené ako rady, a vy samozrejme môžete nastaviť polohový prepínač na ktorékoľvek z preferovaných nastavení.

• WALL

Toto nastavenie použite, ak je reproduktor umiestnený viac než 65 cm od rohu. Na obrázku znázornené šedými plochami pozdĺž stien.

• CORNER

Toto nastavenie použite vtedy, ak je reproduktor umiestnený v rohu. Na obrázku znázornené tmavo šedými miestami.

Neodporúčame však umiestniť reproduktor do vzdialenosti menej než 20 cm od rohu. Na obrázku znázornené čiernymi plochami.

• FREE

Nie je určené na používanie.

Umiestnenie: Ak sú reproduktory namontované vyššie než 78 cm nad podlahou, musia byť namontované ukazovateľom nadol, aby sa zabezpečil čo najlepší zvukový výkon. V takomto prípade odporúčame, aby ste umiestnili nástennú konzolu 59 – 165 cm nad podlahu.

Ak sú reproduktory na stenu namontované ukazovateľom nahor, odporúčame, aby ste nástennú konzolu umiestnili 19 – 114 cm nad podlahu.

Vzdialenosť sa meria od podlahy k spodným otvorom na nástennej konzole.

Waste Electrical and Electronic Equipment (WEEE) –

Environmentálna ochrana



Odpad z elektrických a elektronických zariadení, súčiastok a batérií označených týmto symbolom sa

nesmie likvidovať spolu s bežným komunálnym odpadom; všetky elektrické a elektronické zariadenia, súčiastky a batérie je nutné zhromažďovať a likvidovať oddelene.

Likvidáciou odpadu z elektrických a elektronických zariadení a batérií prostredníctvom určených zberných systémov prispievate k ochrane životného prostredia, ľudského zdravia a rozumnému a efektívnemu využívaniu prírodných zdrojov.

Zberom odpadu z elektrických a elektronických zariadení a batérií sa predchádza možnej kontaminácii prírodného prostredia nebezpečnými látkami, ktoré sa v tomto druhu odpadu môžu nachádzať.

Predajca výrobkov Bang & Olufsen vám poradí s výberom správneho spôsobu likvidácie vo vašej krajine.



Spoločnosť Bang & Olufsen na tomto mieste

vyhlasuje zhodu so základnými požiadavkami a inými príslušnými podmienkami smernice ErP 2009/125/ES, smernice EMC 2004/108/ES a smernice LVD 2006/95/ES.

Všetky výrobky Bang & Olufsen spĺňajú požiadavky platnej environmentálnej legislatívy na celom svete.

