

BeoLab 12

BeoLab 12-1

BANG & OLUFSEN

AVISO: Não exponha este equipamento a pingos ou salpicos e tenha o cuidado de nunca colocar objectos com líquidos como, por exemplo, jarras, em cima do equipamento.

O produto só pode ser completamente desligado se a respectiva ficha for desligada da tomada da rede eléctrica. A tomada de parede deve ser sempre de fácil acesso.

As especificações técnicas, as funcionalidades e a respectiva utilização estão sujeitas a alterações sem aviso prévio.

Quando terminar a instalação das colunas conforme descrito nas páginas seguintes, ligue todo o sistema à alimentação eléctrica. Em standby, a luz indicadora está desligada. As colunas foram concebidas para serem deixadas em modo standby quando não estiverem a ser utilizadas.

Ligar e desligar – luz indicadora

Quando liga o seu sistema Bang & Olufsen, as colunas ligam-se em simultâneo. A luz indicadora muda para verde, a indicar que as colunas estão ligadas. Após algum tempo a luz indicadora desvanece.

Quando desliga o sistema, a luz indicadora vermelha aparece momentaneamente, a indicar que as colunas não estão em uso.

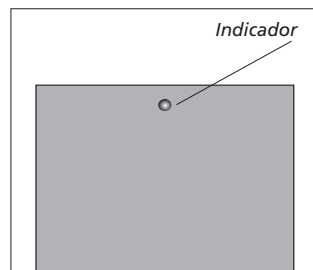
Protecção da coluna

Se uma unidade de coluna activa sobreaquecer, a coluna em questão reduz instantaneamente o nível do som. Quando a situação estabiliza, o nível do som regressa lentamente ao normal.

Se a luz indicadora estiver acesa de forma contínua a cor-de-laranja, baixe o volume ou permita que as colunas arrefeçam.

Se as suas colunas detectarem uma avaria, uma luz indicadora cor-de-laranja pisca até as colunas serem desligadas da corrente eléctrica.

Se o problema persistir, contacte o seu revendedor Bang & Olufsen.



Limpar as colunas

Limpe o pó das superfícies com um pano seco e macio. Se necessário, remova manchas ou sujidade com um pano suave e húmido e uma solução de água e um detergente suave, como detergente para a louça.

O tecido da coluna pode ser limpo com um aspirador com um bico de escova e regulado para o nível de sucção mais baixo.

Nunca utilize álcool ou outros solventes para limpar qualquer parte das colunas!

NOTA! A audição prolongada a elevados níveis de volume poderá provocar danos na audição.

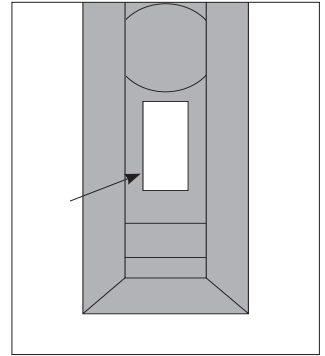
Instalar as colunas

Recomendamos que siga este procedimento:

- Desligue o sistema da corrente eléctrica.
- Coloque as colunas de acordo com as directrizes presentes em "*Ligações e definições*", na página 6. Para obter informações sobre como ligar as colunas ao acessório opcional, consulte o Livro de consulta fornecido com o acessório.
- Coloque os interruptores nas posições correctas. Isto aparece explicado em "*Ligações e definições*", nas páginas 5 e 6.
- Ligue o sistema de colunas.
- Ligue novamente o sistema todo à corrente eléctrica.

Precauções

- Certifique-se de que as colunas são instaladas e ligadas de acordo com as instruções neste Livro de consulta. Para evitar lesões, utilize apenas suportes murais aprovados pela Bang & Olufsen!
- As colunas só se desligam completamente se forem desligadas da corrente eléctrica.
- Não exponha este equipamento a pingos ou salpicos e tenha o cuidado de nunca colocar objectos com líquidos, como, por exemplo, jarras, em cima do equipamento.
- Não devem ser colocadas fontes de chama aberta, como velas acesas, sobre o aparelho.
- As colunas foram concebidas para serem utilizadas apenas no interior, em ambientes domésticos secos, e para serem utilizadas dentro de uma gama de temperaturas entre 10 e 40 °C (50–105° F).
- Recorde-se que todas as colunas da configuração têm de ser ligadas a tomadas eléctricas, e que foram concebidas para estarem sempre ligadas à corrente eléctrica, para permitir que se liguem automaticamente.
- Não tente abrir a coluna. Entregue este tipo de operações a pessoal de assistência qualificado!
- O cabo e a ficha de ligação à rede eléctrica fornecidos foram especialmente concebidos para o produto. Se alterar a ficha ou danificar o cabo de ligação à rede eléctrica deve adquirir um novo junto do seu revendedor Bang & Olufsen!

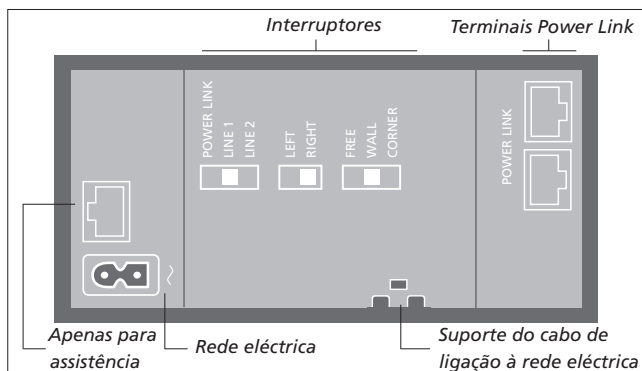


A etiqueta de identificação de produto encontra-se na parte traseira da coluna.

As colunas podem ser utilizadas com sistemas de áudio, vídeo e de ligação Bang & Olufsen. Também podem ser usadas com sistemas que não sejam da marca Bang & Olufsen.

As colunas foram concebidas para montagem mural. O som mais natural é obtido se forem colocadas tal como explicado nestas páginas.

Pode aceder ao painel de terminais a partir da parte traseira da coluna.



Interruptor POWER LINK e LINE 1-2

Ligar a um sistema Bang & Olufsen:

Tem duas opções para ligar as colunas ao seu sistema Bang & Olufsen:

- 1) Ligue um cabo Power Link do seu sistema Bang & Olufsen directamente a cada coluna. Pode usar qualquer um dos dois terminais.
- 2) Ligue um cabo Power Link do seu sistema Bang & Olufsen à primeira coluna e, de seguida, ligue outro cabo Power Link à coluna seguinte.

Escolha a opção que melhor se adequa à sua configuração.

Posicione o interruptor em POWER LINK.

Ligar a um sistema não Bang & Olufsen:

Utilize um cabo especial com uma ficha mini jack estéreo normal numa extremidade e ficha RJ45 PL na outra (acessório opcional*1).



Por razões de segurança deve fixar o cabo de ligação à rede eléctrica atrás do respectivo suporte.

Coloque o interruptor em LINE 1 ou LINE 2:

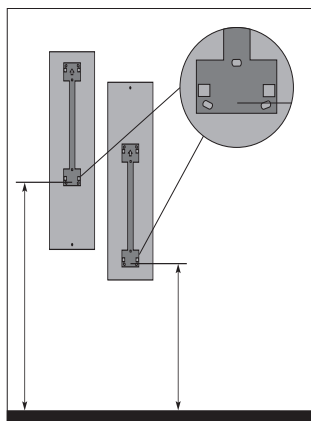
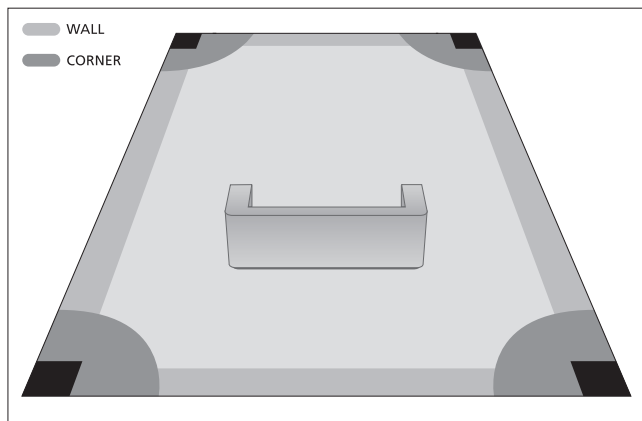
- Use LINE 1 como predefinição.
- Use LINE 2 se a sua coluna não se desligar ou se o volume for muito elevado. O volume de som será reduzido. As colunas devem utilizar a mesma definição de linha.

Interruptor LEFT/RIGHT

Este interruptor define o canal de som, direito ou esquerdo, que a coluna deve tocar no sistema Bang & Olufsen.

Configure o interruptor para LEFT (Esquerda) ou RIGHT (Direita) ao ligar a coluna através de um dos terminais marcados POWER LINK.

*1*Poderá encontrar acessórios no seu revendedor Bang & Olufsen.



O interruptor de posição

O interruptor de posição encontra-se no painel de terminais e possui três posições. Este interruptor serve para garantir que o nível de graves é adequado à colocação da coluna. A colocação adequada do interruptor depende da distância da coluna às paredes e cantos da divisão.

As distâncias indicadas são meras linhas de orientação, pelo que poderá, naturalmente, colocar o interruptor em qualquer uma das três posições à sua escolha.

• WALL

Utilize esta definição se a coluna estiver colocada a mais de 65 cm de um canto. Ilustrado pelas áreas cinzentas ao longo das paredes na figura.

• CORNER

Use esta definição se a coluna for colocada num canto. Ilustrado pelas áreas cinzentas-escuras da figura.

No entanto, não recomendamos que a coluna seja colocada a menos de 20 cm (8") de um canto. Ilustrado pelas áreas pretas da figura.

• FREE

Não aplicável.

Colocação: Se as colunas forem montadas a mais de 78 cm (31") de altura do chão, têm de ser montadas com o indicador virado para baixo para garantir o melhor desempenho sonoro possível. Nesse caso, recomendamos a colocação do suporte mural entre 59 e 165 cm (23"-65") acima do chão.

Se as colunas forem montadas na parede com o indicador virado para cima, recomendamos a colocação do suporte mural entre 19 e 114 cm (7,5"-45") acima do chão.

A distância é medida do chão até aos orifícios inferiores do suporte mural.

Resíduos de equipamentos eléctricos e electrónicos (REEE)

– Protecção ambiental



Os equipamentos e peças eléctricos e electrónicos e baterias marcados com este símbolo não podem ser eliminados com o lixo doméstico normal; todos os equipamentos e peças eléctricos e electrónicos e baterias têm que ser recolhidos e eliminados separadamente. Sempre que elimina

equipamento eléctrico e electrónico e baterias utilizando os sistemas de recolha disponíveis no seu país está a proteger o ambiente, a saúde humana e a contribuir para uma utilização prudente e racional dos recursos naturais. A recolha de equipamento e resíduos eléctricos e electrónicos e de baterias impede a potencial contaminação da natureza por substâncias nocivas que possam estar presentes nos produtos e equipamentos

eléctricos e electrónicos.

O seu revendedor Bang & Olufsen pode aconselhá-lo sobre a forma correcta de eliminação no seu país.



A Bang & Olufsen declara o cumprimento dos requisitos essenciais e outras provisões relevantes da Directiva ErP 2009/125/CE, Directiva EMC 2004/108/CE e Directiva LVD 2006/95/CE.

Todos os produtos Bang & Olufsen cumprem a legislação ambiental aplicável em todo o mundo.



3511159120600002

