

BeoLab 12

BeoLab 12-1

BANG & OLUFSEN

ADVERTENCIA: No exponga este equipo a goteos o salpicaduras ni coloque ningún objeto que contenga líquido, como un jarrón, sobre el mismo.

El equipo sólo se puede apagar por completo desconectando el enchufe de la toma de suministro eléctrico. La toma de suministro eléctrico debe ser accesible en todo momento.

Tanto las especificaciones técnicas y características del equipo como el uso de las mismas se encuentran sujetos a cambios sin aviso previo.

Una vez finalizada la instalación de los altavoces según lo descrito en las páginas siguientes, conecte todo el sistema a la red eléctrica. El indicador luminoso permanece apagado cuando los altavoces se encuentran en modo standby. Los altavoces han sido diseñados para permanecer en tal modo mientras no se encuentran en uso.

Encendido y apagado: indicador luminoso

Los altavoces se encienden automáticamente al encender el sistema Bang & Olufsen al que se encuentran conectados. Cuando ello ocurre, el indicador luminoso se ilumina en color verde. Transcurrido cierto tiempo, el indicador luminoso disminuye su intensidad.

Al apagar el sistema, el indicador luminoso se ilumina brevemente en color rojo para confirmar que los altavoces no se encuentran en uso.

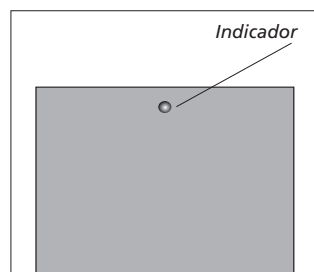
Protección de los altavoces

Cuando un cono activo alcanza una temperatura excesiva, el altavoz afectado reduce instantáneamente su nivel sonoro. El nivel sonoro se restablece paulatinamente una vez estabilizada la temperatura del cono.

Si el indicador luminoso se ilumina en color naranja, reduzca el nivel de volumen o permita que los altavoces se enfríen.

El indicador luminoso parpadea en color naranja cuando los altavoces detectan una avería y permanece en tal estado hasta que se desconectan de la red eléctrica.

Si el problema no desaparece, póngase en contacto con su distribuidor de Bang & Olufsen.



Limpieza de los altavoces

Limpie el polvo acumulado sobre las superficies empleando un paño seco y suave. Para eliminar las manchas y la suciedad incrustada, use un paño suave humedecido en una solución de agua y un detergente débil, como líquido lavavajillas.

La cubierta de tela de los altavoces se puede limpiar empleando un aspirador configurado a la mínima potencia y equipado con un accesorio de cepillado.

No limpie ninguna de las piezas de los altavoces con alcohol o disolventes de otro tipo.

NOTA: La escucha prolongada de sonidos a un elevado nivel de volumen puede provocar lesiones auditivas.

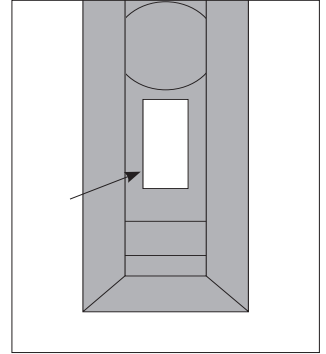
Instalación de los altavoces

Se recomienda seguir el procedimiento descrito a continuación:

- Desconecte el sistema de la red eléctrica.
- Sitúe los altavoces de acuerdo con las directrices descritas en la sección '*Conexiones y configuración*' (página 6). Si desea obtener información acerca de la fijación de los altavoces al accesorio opcional, consulte la guía que acompaña al accesorio.
- Coloque los interruptores en las posiciones correctas. La configuración de los interruptores se explica en la sección '*Conexiones y configuración*' (páginas 5 y 6).
- Conecte el sistema de altavoces.
- Vuelva a conectar todo el sistema a la red eléctrica.

Precauciones

- Asegúrese de colocar y conectar los altavoces de acuerdo con las instrucciones que contiene esta Guía.
- A fin de evitar posibles lesiones, use exclusivamente soportes de pared homologados por Bang & Olufsen.
- Los altavoces sólo se pueden apagar totalmente desconectando el enchufe de la toma de suministro eléctrico.
- No exponga estos altavoces a goteos o salpicaduras ni coloque objetos que contengan líquido, como jarrones, sobre los mismos.
- No coloque fuentes de llamas desprotegidas (como velas encendidas) sobre los altavoces.
- Los altavoces han sido diseñados para el uso interior en entornos domésticos secos, a una temperatura comprendida entre 10 y 40 °C (50 y 105 °F).
- Recuerde que todos los altavoces de la instalación deben permanecer conectados constantemente a una toma de suministro eléctrico (han sido diseñados para ello con objeto de que puedan encenderse automáticamente).
- No intente abrir los altavoces. Este tipo de operaciones debe ser llevado a cabo por personal técnico cualificado.
- El cable y el enchufe de alimentación suministrados han sido diseñados especialmente para estos altavoces. Si cambia el enchufe o el cable de alimentación resulta dañado, deberá adquirir otro a través de su distribuidor de Bang & Olufsen.

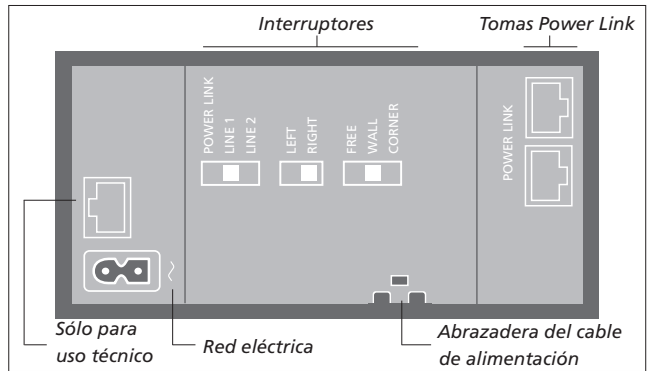


La etiqueta de identificación del producto se encuentra en la parte posterior de los altavoces.

Los altavoces son aptos para el uso con sistemas de audio, vídeo y periféricos Bang & Olufsen. Aún así, también se pueden conectar a sistemas de otros fabricantes.

Los altavoces han sido diseñados específicamente para su instalación en una pared y proporcionarán un sonido de máxima naturalidad si se configuran de acuerdo con lo descrito en estas páginas.

El acceso al panel de conexiones se lleva a cabo a través de la parte posterior de los altavoces.



Interruptor POWER LINK y LINE 1-2

Conexión a un sistema Bang & Olufsen:

La conexión de los altavoces a un sistema Bang & Olufsen puede llevarse a cabo de dos formas:

- 1) Llevando un cable Power Link directamente desde el sistema Bang & Olufsen hasta cada uno de los altavoces. Use cualquiera de las dos tomas para efectuar las conexiones correspondientes.
- 2) Llevando un cable Power Link desde el sistema Bang & Olufsen hasta el primer altavoz y, a continuación, otro cable Power Link hasta el siguiente altavoz.

Escoja la opción que mejor satisfaga sus requisitos. Coloque el interruptor en la posición POWER LINK.

Conexión a un sistema de otro fabricante:

Use un cable especial con un conector minijack estéreo convencional en un extremo y un conector PL RJ45 en el otro (accesorio opcional*1).



Por motivos de seguridad, es preciso sujetar el cable de alimentación a la abrazadera.

Coloque el interruptor en la posición LINE 1 o LINE 2:

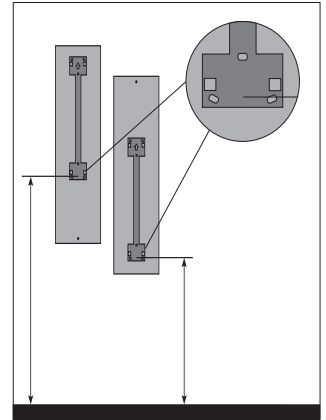
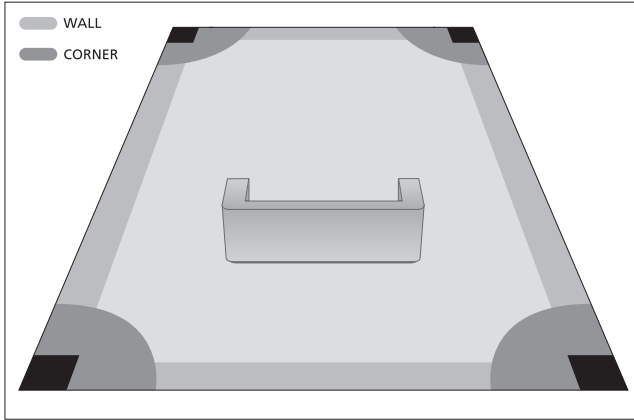
- Coloque el interruptor en la posición LINE 1 si no experimenta ningún problema.
- Coloque el interruptor en la posición LINE 2 si el altavoz no se apaga o el nivel de volumen es demasiado elevado. Al hacerlo, el nivel de volumen se reducirá. Configure del mismo modo los interruptores de todos los altavoces.

Interruptor LEFT/RIGHT

Este interruptor permite configurar el altavoz para que reproduzca el canal de sonido izquierdo o derecho como parte de un sistema Bang & Olufsen.

Coloque el interruptor en la posición LEFT o RIGHT, según corresponda, si opta por conectar el altavoz empleando cualquier toma POWER LINK.

*1 Su distribuidor de Bang & Olufsen pone a su disposición distintos accesorios para este producto.



Interruptor de POSICIÓN

El interruptor de POSICIÓN posee tres posiciones y forma parte del panel de conexiones. La finalidad de este interruptor es garantizar la correcta reproducción de las frecuencias graves, independientemente de la ubicación del altavoz. La posición correcta del interruptor depende de la distancia existente entre el altavoz y las paredes y esquinas de la habitación.

Las distancias indicadas a continuación deben interpretarse únicamente como directrices; por supuesto, es usted libre de colocar el interruptor en la posición que desee.

• WALL

Coloque el interruptor en esta posición si el altavoz se encuentra a más de 65 cm (25") de una esquina (áreas de color gris claro en la ilustración anterior).

• CORNER

Coloque el interruptor en esta posición si el altavoz se encuentra en una esquina (áreas de color gris oscuro en la ilustración anterior).

No se recomienda instalar un altavoz a menos de 20 cm (8") de una esquina (áreas de color negro en la ilustración anterior).

• FREE

Uso no recomendado.

Colocación: Si desea llevar a cabo la instalación de los altavoces a más de 78 cm (31") del suelo, colóquelos de modo que el indicador quede orientado hacia abajo para optimizar su rendimiento sonoro. En este caso, se recomienda colocar el soporte de pared a una distancia comprendida entre 59 y 165 cm (23" y 65") del suelo.

Si desea llevar a cabo la instalación de los altavoces con el indicador orientado hacia arriba, se recomienda colocar el soporte de pared a una distancia comprendida entre 19 y 114 cm (7,5" y 45") del suelo.

Los valores indicados corresponden a la distancia que separa el suelo de los orificios inferiores del soporte de pared.

Residuos de equipos eléctricos y electrónicos (WEEE) –

Protección medioambiental



Los equipos, piezas y baterías de tipo eléctrico y electrónico marcados con este símbolo no deben eliminarse junto con los residuos domésticos habituales; todos los equipos, piezas y baterías de tipo eléctrico y electrónico deben ser recogidos y eliminados de forma independiente.

Al deshacerse de equipos y baterías de tipo eléctrico y electrónico a través de los sistemas de recogida disponibles en su país, usted está protegiendo el medioambiente y la salud humana y contribuye a realizar un uso prudente y racional de los recursos naturales. La recogida de equipos, baterías y residuos de tipo eléctrico y electrónico evita la contaminación potencial de la naturaleza con las sustancias peligrosas que podrían contener

los productos y equipos de este tipo. Su distribuidor de Bang & Olufsen le asesorará acerca de los pasos a seguir en su país para realizar la eliminación de forma correcta.



Bang & Olufsen declara que estos altavoces satisfacen los requisitos fundamentales y demás disposiciones correspondientes de las Directivas 2009/125/CE (ErP), 2004/108/CE (EMC) y 2006/95/CE (LVD).

Todos los productos Bang & Olufsen satisfacen los requisitos de las legislaciones medioambientales vigentes en todo el mundo.



3511158120600005

