

# BeoLab 12

BeoLab 12-2

BeoLab 12-3

**BANG & OLUFSEN**

本指南所述之技術規格、功能、使用方式如有變更，恕不另行通知。

當您依據下列說明完成揚聲器的安裝時，請將整個系統接上電源。待機時，指示燈會熄滅。依據產品的設計，非使用中的揚聲器仍應維持待機狀態。

揚聲器內建 'Acoustic Lens Technology' 系統，以確保由揚聲器直接傳來的高音有較佳的平衡性，室內的回聲也較悅耳。該系統也能確保揚聲器前方的整個區域有正確的音調平衡。

**啟動和關閉指示燈**

當您啟動 Bang & Olufsen 系統時，揚聲器會同時啟動。指示燈轉為綠色時，表示揚聲器已啟動。經過一段時間，指示燈會逐漸變弱。

當您將系統關閉時，會立刻出現紅色指示燈，代表揚聲器進入待機狀態。

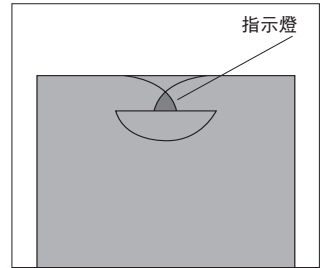
**揚聲器的保護裝置**

若運作中的喇叭單體過熱，受影響的揚聲器便會立即降低音量。待情況穩定，音量會慢慢恢復正常。

若指示燈呈穩定的橘色燈，請降低音量或讓揚聲器自行冷卻。

如果揚聲器偵測到故障，便會開始閃爍橘色燈，直到拔除揚聲器的電源為止。

如果問題持續未決，請聯絡 Bang & Olufsen 經銷商。



**揚聲器的清潔方式**

使用乾軟布擦拭表面灰塵。若要移除污漬或灰塵，請使用濕潤的軟布及清水和清潔劑製成的溶液(例如洗潔精)。

切勿使用酒精或其他溶劑清潔任何揚聲器零件。

請注意! 長時間處於高音量狀態可能會導致聽力受損!

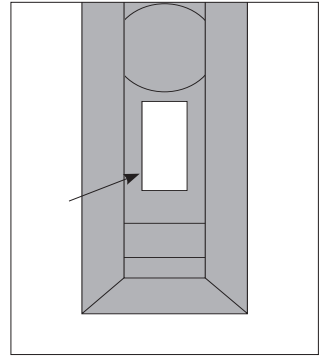
## 安裝揚聲器

建議您遵循以下程序：

- 切斷系統的電源。
- 請依照安裝指南放置揚聲器，請參閱‘第6頁的連接與安裝。有關如何將揚聲器固定在選購的配件上，請參考配件隨附的使用指南。
- 將轉換鈕調至正確的設定值。
- 請參閱第5-6頁‘連接與安裝的操作說明。
- 連接揚聲器系統。
- 整個系統重新接上電源。

### 注意

- 請確實依據本指南規定裝置及連接揚聲器。為避免造成人身傷害，請勿使用未經 Bang & Olufsen 核可的腳架與壁掛架！
- 唯有將電線插頭從插座拔除，才能完全關閉揚聲器。
- 請勿將液體噴濺於本設備，同時亦不可將裝有液體的物品(例如花瓶)放置在本設備上方。
- 不可將火焰，如點燃的蠟燭放在電視機上。
- 揚聲器僅適用於溫度界於10–40°C (50–105°F)的乾燥居家環境。
- 請記得，任何音響系統的所有揚聲器必須隨時與電源連接，如此揚聲器才能自動啟動。
- 請勿嘗試拆解揚聲器，此類操作應由合格的維修人員進行。
- 隨附的電源線和插頭皆專門為本產品而設計。如果您變換插頭或弄壞電源線，必須向 Bang & Olufsen 經銷商購買新的電源線！

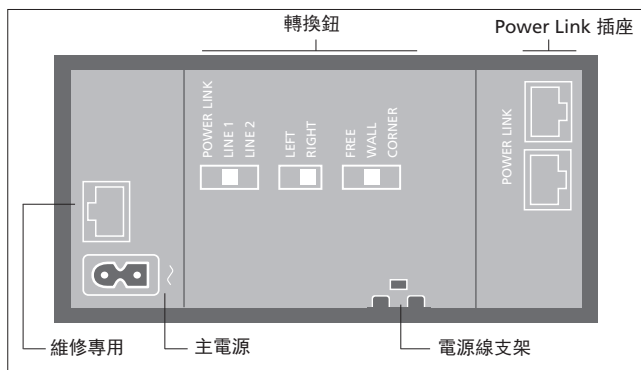


產品識別標籤位於揚聲器背面。

本揚聲器適用於 Bang & Olufsen 音頻、視頻與連接系統，也可用在 Bang & Olufsen 以外的系統上。

若按照設計，揚聲器應掛在牆壁上。不過，若您按以下的說明安裝，將可獲得最自然的聲音。

您可繞至揚聲器的背面，接到插孔面板。



### POWER LINK 和 LINE 1-2 開關

#### …連接 Bang & Olufsen 系統:

要將揚聲器連接至 Bang & Olufsen 系統，有2種方式供您選擇：

- 1) 從您的 Bang & Olufsen 系統，直接將 Power Link 電線分別接到兩個揚聲器，可任選 Power Link 的其中一個插孔使用。
- 2) 將 Power Link 電線從您的 Bang & Olufsen 系統接到第一個揚聲器，再使用另一條 Power Link 電線接到第二個揚聲器。

請選用最適合您的安裝方式。將轉換鈕調至 POWER LINK。

#### 如何連接非 Bang & Olufsen 的系統:

纜線一端請使用配備一般立體聲所用的特製迷你插頭，另一端則使用 RJ45 PL 插頭(可選購)。



為確保安全，請務必將電源線固定於電線支架下。

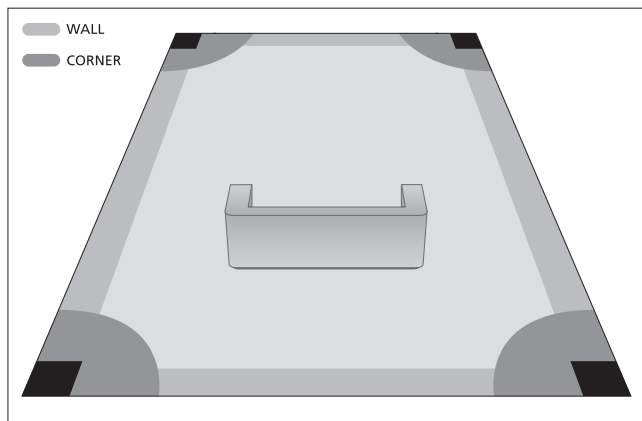
#### 轉換鈕設定為 LINE 1 或 LINE 2:

- 以 LINE 1 作為預設值。
- 若揚聲器並未關斷或者音量過大，請使用 LINE 2，音量便會降低。揚聲器也須使用相同的線路設定。

#### LEFT/RIGHT 轉換鈕

本鈕用來設定 Bang & Olufsen 系統以左或右聲道透過揚聲器播放。

當透過任何標示 POWER LINK 的插孔連接揚聲器時，請分別將轉換鈕設定為 LEFT 或 RIGHT。



### 位置鈕

位於插孔面板上的位置鈕共有3個設定位置。位置鈕用以確定低音強度能與揚聲器的位置相配。轉換鈕設定適當與否，視揚聲器與房間角落和牆面的距離而定。

依操作指南調整距離，但您可將位置鈕任意調整至您偏好的設定值。

#### • WALL

若揚聲器遠離角落達65公分(25")以上時，請選用本設定值。如圖中沿著牆面的灰色區域所示。

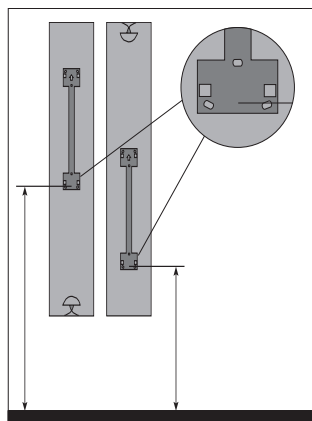
#### • CORNER

揚聲器置於角落時，請使用此設定。詳見圖示之暗灰色區域。

但建議您揚聲器應與角落保持20公分(8")以上的距離。詳見圖示之暗灰色區域。

#### • FREE

未使用。



安裝距離：若揚聲器會高於地板78公分(31")以上，則須以聲波透鏡朝下的方式安裝揚聲器，以確保有最佳的聲音表現。因此，建議您按下列方式安裝壁掛架：

- BeoLab 12-2：離地59-165公分(23"-65")。
- BeoLab 12-3：離地87-192公分(34"-75.5")。

若以聲波透鏡朝上的方式將揚聲器裝在牆壁上，建議您按下列方式安裝壁掛架：

- BeoLab 12-2：離地19-114公分(7.5"-45")。
- BeoLab 12-3：離地20-78公分(8"-31")。

離地距離是指地面至壁掛架上較低的孔之間的距離。

### 廢電機電子設備指令 (WEEE) — 環境保護



凡標示此符號的電氣及電子設備、零件和電池，均不得依一般家用廢棄物方式棄置；所有電氣及電子設備、零件和電池皆須回收並另行棄置。依照您所在國家的回收系統規定棄置電氣及電子設備和電池，不但能夠保護環境、人體健康，也對審慎理性地使用天然資源有所貢獻。回收電氣及電子設備、電池和廢棄物可防止此

類產品和設備潛在所含的有害物質污染環境。

Bang & Olufsen 經銷商會將您所在國家/地區的正确棄置方式告訴您。

若產品體積過小而無法標示此符號，則將會印製在使用指南、保固卡或包裝上。



Bang & Olufsen 在此保證絕對遵守基本要求標準及 ErP Directive 2009/125/EC、EMC Directive 2004/108/EC 和 LVD Directive 2006/95/EC 等其他相關法規的規定。

所有 Bang & Olufsen 產品均符合全球的相關環保法規。



3511058120100003

