

BeoLab 12

BeoLab 12-2

BeoLab 12-3

BANG & OLUFSEN

Oikeus teknisten tietojen,
ominaisuuksien ja niiden
käyttötapojen muutoksiin ilman
ennakkoilmoitusta pidetään.

Kun kaiuttimet on asennettu seuraavilla sivuilla kuvatulla tavalla, kytke koko järjestelmä sähköverkkoon. Merkkivalo sammuu, kun laite on valmiustilassa. Kaiuttimien on tarkoitus jäädä valmiustilaan, kun niitä ei käytetä.

Kaiuttimissa hyödynnetään Acoustic Lens Technology -järjestelmää, joka parantaa korkeiden äänien suuntausta ja heijastusta huoneessa. Järjestelmä varmistaa myös äänen oikean tasapainon koko kuuntelualueella kaiuttimien etupuolella.

Virran kytkentä ja katkaisu – merkkivalo

Kun Bang & Olufsen -järjestelmän virta kytketään, myös kaiuttimien virta kytketty. Merkkivalo muuttuu vihreäksi, mikä tarkoittaa, että kaiuttimien virta on kytketty. Hetken kuluttua merkkivalo himmenee.

Kun järjestelmän virta katkaistaan, merkkivalo muuttuu punaiseksi, mikä tarkoittaa, että kaiuttimet eivät ole käytössä.

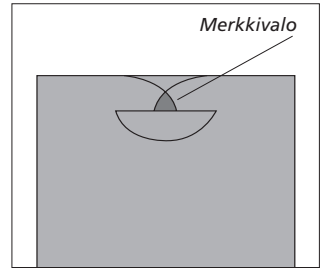
Kaiuttimien suojaaminen

Jos aktiivikaiutinyksikkö ylikuumenee, kaiutin laskee välittömästi äänentaso. Kun tilanne on vakiintunut, äänentaso palaa hitaasti normaaliksi.

Jos merkkivalo palaa oranssina, laske äänenvoimakkuutta tai anna kaiuttimien jäähtyä.

Jos kaiuttimissa havaitaan toimintahäiriö, merkkivalo vilkkuu oranssina, kunnes kaiuttimet kytketään irti sähköverkosta.

Jos ongelma ei poistu, ota yhteyttä Bang & Olufsen -jälleenmyyjääsi.



Kaiuttimien puhdistus

Pyyhi pinnoilta pöly kuivalla, pehmeällä liinalla. Poista tarvittaessa lika ja tahrat pehmeällä liinalla, joka on kostutettu veden ja miedon puhdistusaineen (esim. astianpesuaineen) seoksella.

Älä koskaan käytä alkoholia tai muita liuottimia kaiuttimien minkään osan puhdistukseen!

HUOMAA! Pitkäkestoinen kuuntelu korkeilla äänenvoimakkuuksilla saattaa aiheuttaa kuulovaurioita.

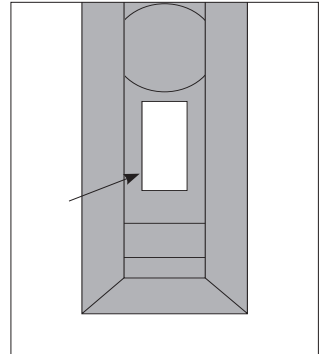
Kaiuttimien käyttöönotto

Suosittellemme seuraavaa menettelyä:

- Irrota järjestelmä sähköverkosta.
- Sijoita kaiuttimet kohdassa *Liitännät ja asetukset* kuvatulla tavalla, katso sivu 6. Lisätietoja kaiuttimien kiinnittämisestä lisävarusteisiin on varusteiden mukana toimitetussa opaskirjassa.
- Valitse kytkimille oikeat asetukset. Tämä on selostettu kohdassa *Liitännät ja asetukset*, katso sivut 5-6.
- Kytke kaiutinjärjestelmä.
- Kytke järjestelmä takaisin sähköverkkoon.

Varoituksia

- Varmista, että kaiuttimet on sijoitettu ja kytketty tämän opaskirjan ohjeiden mukaisesti. Vahinkojen välttämiseksi käytä vain Bang & Olufsenin hyväksymiä jalustoja tai seinätelineitä.
- Kaiuttimien virta voidaan katkaista kokonaan vain irrottamalla ne pistorasiasta.
- Suojaa laite pisaroilta ja roiskeilta. Älä sijoita laitteen päälle mitään nesteitä sisältäviä esineitä, kuten maljakkoja.
- Älä aseta laitteen päälle mitään avotulen lähteitä, kuten kynttilää.
- Kaiuttimet on tarkoitettu käytettäväksi sisätiloissa, kuivassa kotitalousympäristössä, jossa lämpötila on 10–40 °C.
- Muista, että kaikki kokoonpanon kaiuttimet on kytkettävä sähköverkkoon. Kaiuttimet on suunniteltu pidettäväksi jatkuvasti kytkettyinä sähköverkkoon, sillä näin ne voivat kytkeytyä päälle automaattisesti.
- Älä yritä avata kaiuttimen koteloä. Jätä tällaiset toimenpiteet huoltohenkilöstön tehtäväksi.
- Laitteen mukana toimitettu verkkojohto ja sen pistoke on tarkoitettu nimenomaan tälle tuotteelle. Jos vaihdat pistokkeen tai vahingoitat verkkojohtoa, sinun on ostettava uusi Bang & Olufsen -jälleenmyyjältä!

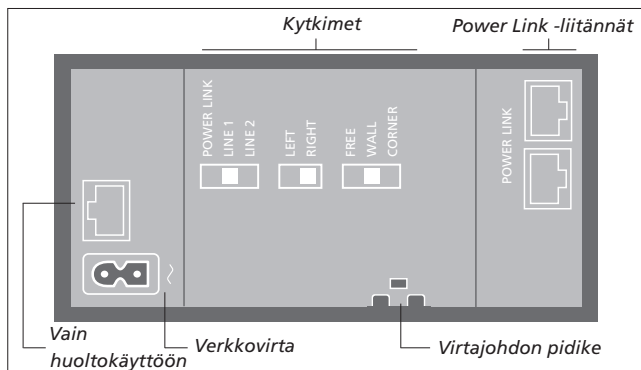


Tuotekilpi sijaitsee kaiuttimen takana.

Kaiuttimia voidaan käyttää Bang & Olufsenin audio-, video- ja linkkijärjestelmien kanssa. Niitä voidaan käyttää myös muissa kuin Bang & Olufsen -järjestelmissä.

Kaiuttimet on suunniteltu seinälle sijoitettaviksi. Kaikkein luonnollisimman äänen saat noudattamalla seuraavia asetusohjeita.

Liitäntäpaneeli on kaiuttimen takana.



POWER LINK ja LINE 1–2 -kytkin

Kytchentä

Bang & Olufsen -järjestelmiin:

Voit kytkeä kaiuttimet Bang & Olufsen -järjestelmään kahdella eri tavalla:

- 1) Kytke Power Link -kaapeli Bang & Olufsen -järjestelmästä suoraan kuhunkin kaiuttimeen. Voit käyttää kumpaa tahansa seuraavista liitännöistä.
- 2) Kytke Power Link -kaapeli Bang & Olufsen -järjestelmästä ensimmäiseen kaiuttimeen ja kytke sitten toinen Power Link -kaapeli seuraavaan kaiuttimeen.

Valitse parhaiten kokoonpanoon soveltuva vaihtoehto. Aseta kytkin POWER LINK -asentoon.

Kytchentä muihin kuin Bang & Olufsen -järjestelmiin:

Käytä erityiskaapelia, jonka toisessa päässä on tavallinen mini-stereoliitin ja toisessa päässä RJ45 PL -liitin (kaapeli on lisävaruste*¹).



Virtajohto on turvallisuussyistä kiinnitettävä johdonpidikkeeseen.

Aseta kytkin asentoon LINE 1 tai LINE 2:

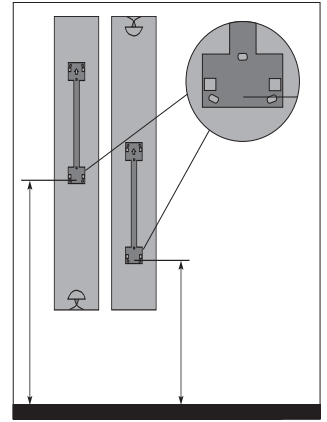
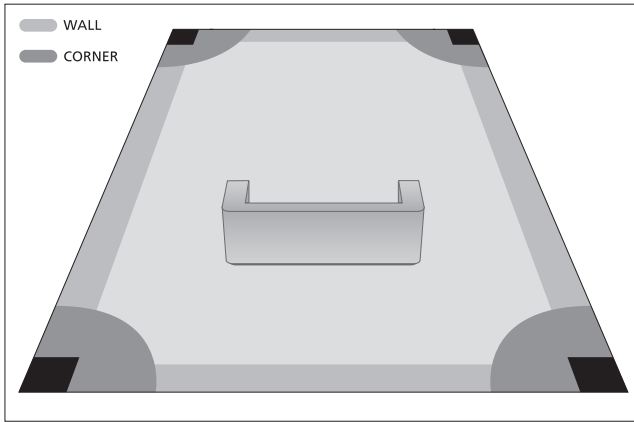
- Käytä oletusasetuksena asentoa LINE 1.
- Käytä asentoa LINE 2, jos kaiutin ei sammu tai jos äänenvoimakkuus on liian korkea. Äänenvoimakkuutta lasketaan. Kaiuttimissa on oltava sama Line-asetus.

Vasen/oikea -sijoituskytkin (LEFT/RIGHT)

Tällä kytkimellä valitaan, toistaako kaiutin vasemman vai oikean kanavan Bang & Olufsen -järjestelmässä.

Aseta kytkin asentoon LEFT (vasen) tai RIGHT (oikea) sen mukaan, miten kaiutin on kytketty POWER LINK -liitäntään.

¹*Lisävarusteita on saatavana Bang & Olufsen -jälleenmyyjältä.



Sijaintikytkin (Position)

Sijaintikytkimellä on kolme asetusta. Kytkin sijaitsee liitännäpaneelissa. Kytkimen avulla voidaan varmistaa, että kaiuttimen bassotoisto sopii kaiuttimen asennuspaikkaan. Kytkimen asento valitaan sen mukaan, kuinka kaukana kaiutin on huoneen seinistä, katosta ja nurkista.

Seuraavalla sivulla kuvatut etäisyydet on tarkoitettu ohjeellisiksi, ja voit luonnollisesti valita minkä tahansa kolmesta asetuksesta.

• WALL (seinä)

Käytä tätä asetusta, jos kaiutin sijoitetaan yli 65 cm:n etäisyydelle nurkasta. Näky kuvassa harmaina alueina.

• CORNER (nurkka)

Käytä tätä asetusta, jos kaiutin sijoitetaan nurkkaan. Näky kuvassa tummanharmaina alueina.

Kaiutinta ei suositella sijoitettavaksi alle 20 cm:n etäisyydelle nurkasta. Näky kuvassa mustina alueina.

• FREE (avoin)

Ei käytössä.

Sijoituspaikka:

Jos kaiuttimet sijoitetaan yli 78 cm:n korkeudelle lattiasta, ne on kiinnitettävä akustinen linssi alaspäin. Näin varmistetaan mahdollisimman hyvä äänentoisto. Tässä tapauksessa suosittelemme seinätelineen sijoittamista seuraavasti.

- **BeoLab 12-2:** 59–165 cm lattiasta
- **BeoLab 12-3:** 87–192 cm lattiasta

Jos kaiuttimet sijoitetaan seinälle akustinen linssi ylöspäin, suosittelemme seinätelineen kiinnittämistä seuraavasti.

- **BeoLab 12-2:** 19–114 cm lattiasta
- **BeoLab 12-3:** 20–78 cm lattiasta

Etäisyys mitataan lattiasta seinäkiinnikkeen alempiin kiinnitysreikiin.

Sähkö- ja elektroniikkalaiteromu (WEEE) - Ympäristönsuojelu



Tällä symbolilla merkityjä sähkö- ja elektroniikkalaitteita, niiden osia, akkuja ja paristoja ei saa hävittää

tavallisen kotitalousjätteen seassa; kaikki sähkö- ja elektroniikkalaitteet, niiden osat, akut ja paristot on kerättävä ja hävitettävä erikseen. Kun käytät maasi sähkö- ja elektroniikkalaitteiden ja paristojen

keräysjärjestelmää, suojelet luontoa ja ihmisten terveyttä sekä tuet luonnonvarojen kohtuullista ja järkevää käyttöä. Sähkö- ja elektroniikkalaitteiden ja -romun sekä akkujen ja paristojen keräämisellä varmistetaan, etteivät tällaisissa tuotteissa ja laitteissa mahdollisesti olevat haitalliset aineet pääse saastuttamaan luontoa. Bang & Olufsen -jälleenmyyjä antaa lisätietoja oman maasi hävittämiskäytännöstä.

Jos tuote on liian pieni tällä symbolilla merkittäväksi, symboli on käyttöoppaassa, takuutodistuksessa tai tuotteen pakkauksessa.



Bang & Olufsen ilmoittaa täten laitteen täyttävän ErP-direktiivin 2009/125/EY, EMC-direktiivin 2004/108/EY ja LVD-direktiivin 2006/95/EY mukaiset vaatimukset ja ehdot.

Kaikki Bang & Olufsen -tuotteet noudattavat soveltuvia kansainvälisiä ympäristösäädöksiä.



35 11046 120100000

