

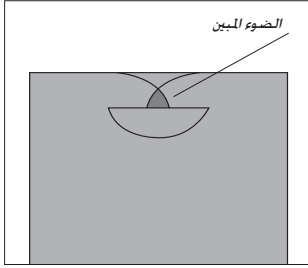
# BeoLab 12

BeoLab 12-2

BeoLab 12-3

**BANG & OLUFSEN**

المواصفات التقنية والخصائص والاستخدامات  
المرتبطة بها عرضة للتغيير دون إشعار.



#### تنظيف السماعات

امسح الأثرية عن الأسطح باستخدام قطعة قماش ناعمة وجافة. وعند الضرورة، أزل البقع أو الأوساخ بقطعة قماش ناعمة ندية ومحلول من الماء ومنظف لطيف، مثل صابون الصحون السائل.

لا تستخدم أبداً الكحول أو المذيبات الأخرى لتنظيف أي جزء من السماعات!

**التشغيل والغلق - الضوء المبيّن**  
عندما تشغل نظام Bang & Olufsen، فإن السماعات تشغل معاً. وعندما يتحول الضوء المبيّن إلى اللون الأخضر، ليدل على أن السماعات تشغل. وبعد مرور بعض الوقت، سيخبو الضوء المبيّن.

عندما تغلق النظام، يظهر الضوء المبيّن الأحمر، ليدل على أن السماعات غير مستخدمة.

#### حماية السماعة

إذا زادت سخونة وحدة سماعة تعمل بإفراط، فإن السماعة المتأثرة تخفض مستوى الصوت فوراً. وبمجرد استقرار الوضع، يعود مستوى الصوت ببطء إلى طبيعته.

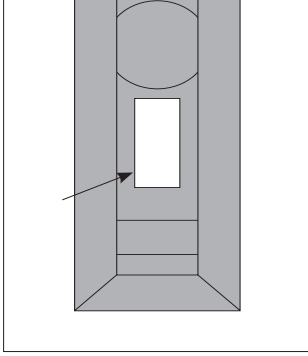
إذا كان الضوء المبيّن يرتقاليًا متواصلًا، أخفض حجم الصوت أو اترك السماعات لتبرد سخونتها.

إذا اكتشفت سماعاتك خلالاً، فإن الضوء المبيّن البرتقالي سيومض لحين فصل السماعات من مصدر التيار الكهربائي.

إذا استمرت المشكلة، اتصل بتاجر تجزئة Bang & Olufsen.

بعدما تنتهي من إعداد السماعات حسب الشرح في الصفحات التالية، وصل النظام بالكامل بمصدر التيار الكهربائي. وفي نمط الاستعداد، ينطفئ الضوء المبيّن. والسماعات مصممة لتركها في نمط الاستعداد عند عدم استخدامها.

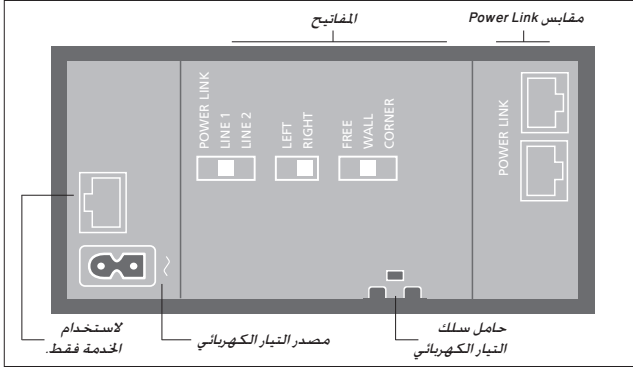
تشمل السماعات نظام "Acoustic Lens Technology" الذي يضمن اتزاناً أفضل في ترددات النغمة العالية التي تأتي مباشرة من السماعة، والصوت الذي تعكسه الغرفة. كما يضمن النظام اتزاناً نغماً صحيحاً في المنطقة بالكامل أمام السماعة.



يوجد ملصق بيانات المنتج على الجزء الخلفي للسماعة.

#### تنبيهات

- افصل النظام من مصدر التيار الكهربائي.
- ضع السماعات في أماكنها حسب الإرشادات في التوصيلات والإعدادات، انظر صفحة 6.
- لمعرفة معلومات عن كيفية تركيب السماعات بالملحقات الاختيارية، ارجع إلى الدليل المصاحب للملحقات.
- اضبط الغاتيج على الإعدادات الصحيحة.
- يوجد شرح ذلك في التوصيلات والإعدادات، (انظر الصفحتين 5-6).
- وصل نظام السماعات.
- وصل النظام بالكامل بمصدر التيار الكهربائي مرة ثانية.
- تأكد من وضع السماعات وتوصيلها حسب التعليمات في هذا الدليل. وللحيلولة دون التعرض للإصابة، استخدم أرفف جدار Bang & Olufsen المعتمدة فقط!
- يمكن غلق السماعات تماماً فقط بفصلها من مصدر التيار الكهربائي.
- لا تعرض هذا الجهاز لتساقط قطرات السوائل عليه أو الرذاذ ولا تضع أغراضاً مملوءة بالسوائل، مثل الزهريرات، عليه.
- لا يجب وضع مصادر لهب مكشوف، مثل شموع موقدة على الجهاز.
- السماعات مصممة للاستخدام في الأماكن المغلقة في البيئات الجافة والمحلية فقط، وفي نطاق درجة حرارة 10 - 40 مئوية (50 - 105 فهرنهايت).
- تذكر أن جميع السماعات في الإعداد يجب توصيلها بمصدر التيار الكهربائي طوال الوقت، حيث يسمح لها ذلك بأن تشتغل تلقائياً.
- لا تحاول فتح السماعة من الداخل. دع مثل هذه العمليات لأفراد الخدمة المؤهلين!
- سلك مصدر التيار الكهربائي والقابس المصاحبان مصممان خصيصاً للمنتج، وإذا غيرت القابس أو أتلقت سلك مصدر التيار الكهربائي، يجب عليك شراء سلك مصدر تيار كهربائي آخر من تاجر تجرئة Bang & Olufsen!



يمكن استخدام السماعات مع أنظمة الصوت والصورة ووصلة Bang & Olufsen. كما يمكن استخدامهم مع أنظمة ليس Bang & Olufsen.

السماعات مصممة لوضعها على الجدار ويمكن الحصول على الصوت الأكثر طبيعية إذا كانت السماعات معدة حسب الشرح في هذه الصفحات.

يمكنك الوصول إلى لوحة المقابس من الجزء الخلفي للسماعة.



#### مفتاح POWER LINK و LINE 1 و LINE 2

التوصيل بنظام Bang & Olufsen:

لديك خياران لتوصيل السماعات بنظام Bang & Olufsen:

(1) مد كابل Power Link من نظام

Bang & Olufsen مباشرة إلى كل سماعة. ويمكنك استخدام أي من المقبسين.

(2) مد كابل Power Link من نظام

Bang & Olufsen إلى السماعة الأولى ثم مد كابل Power Link آخر إلى السماعة الثانية.

اختر الخيار الذي يناسب إعدادك أفضل. اضبط المفتاح على POWER LINK.

التوصيل بنظام ليس Bang & Olufsen:

استخدم كابلًا خاصًا بقابس مصغر عادي لصوت مجسم ووصله بأحد طرفي التوصيل ووصل قابس RJ45 PL في طرف التوصيل الآخر (ملحق اختياري\*1).

لأغراض السلامة، يجب أن تثبت سلك التوصيل التيار الكهربائي خلف حامل السلك.

ضبط المفتاح على LINE 1 أو LINE 2:

– استخدم LINE 1 كإعداد افتراضي.

– استخدم LINE 2 إذا كانت سماعتك لا تنغلق أو كان الصوت عاليًا جدًا، سينخفض حجم الصوت. يجب أن تستخدم السماعات نفس إعداد LINE.

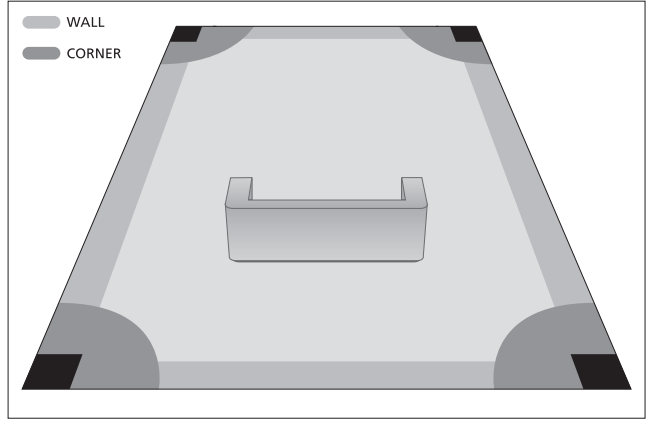
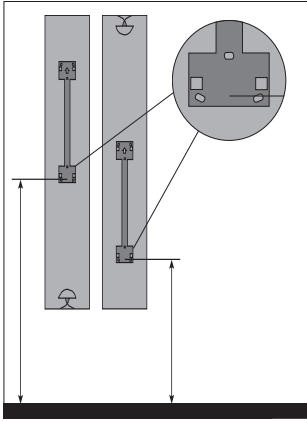
#### مفتاح LEFT/RIGHT

يضبط هذا المفتاح السماعة لتنتقل إما صوت قناة الصوت اليسرى أو اليمنى بنظام

Bang & Olufsen.

اضبط المفتاح على LEFT أو RIGHT،

بالترتيب، عند توصيل السماعة باستخدام أي من مقبسي POWER LINK.



مكان وضع السماعات: إذا كانت السماعات معلقة على مسافة أعلى من 78 سم (31 بوصة) فوق أرض الغرفة، يجب أن تكون معلقة بحيث تكون العدسة الصوتية اتجاهها لأسفل لضمان أفضل أداء ممكن للصوت، وفي هذه الحالة، نحن ننصح بأن تضع أرفف الجدار كالاتي:

– BeoLab 12-2: 165-59 سم (23-65 بوصة) فوق أرض الغرفة.

– BeoLab 12-3: 192-87 سم (34-75.5 بوصة) فوق أرض الغرفة.

إذا كانت السماعات معلقة على الجدار والعدسة الصوتية اتجاهها لأعلى، فإننا ننصح بأن تضع رف الجدار كالاتي:

– BeoLab 12-2: 114-19 سم (7.5-45 بوصة) فوق أرض الغرفة.

– BeoLab 12-3: 78-20 سم (8-31 بوصة) فوق أرض الغرفة.

تقاس المسافة من أرض الغرفة إلى الثقوب السفلى لرف الجدار.

#### CORNER •

استخدم هذا الإعداد إذا كانت السماعة موضوعة في ركن الغرفة. موضع بالمساحات ذات اللون الرمادي الداكن في الشكل التوضيحي.

ومع ذلك، نحن لا ننصح بأن تقترب السماعة أكثر من 20 سم من ركن الغرفة (8 بوصة). موضع بالمساحات ذات اللون الأسود في الشكل التوضيحي.

#### FREE •

ليس للاستخدام.

#### مفتاح الوضع

مفتاح الوضع له ثلاثة إعدادات ويوجد بلوحة المقابس. والغرض من المفتاح هو ضمان أن مستوى الجهير يناسب مكان وضع السماعة. ويعتمد الإعداد المناسب للمفتاح على المسافة من السماعة إلى جدران وأركان الغرفة.

والمسافات المستخدمة هي مجرد إرشادات – ويمكنك بالتأكيد إعداد المفتاح على أي من الإعدادات الثلاثة أنت تفضله.

#### WALL •

استخدم هذا الإعداد إذا كانت السماعة موضوعة على مسافة تزيد عن 65 سم (25 بوصة) من ركن الغرفة. موضع بالمساحات ذات اللون الرمادي على طول الجدران في الشكل التوضيحي.

والإلكترونية والبطاريات ونفاياتها يمنع التلوث المحتمل للطبيعة بالمواد الخطرة التي قد تكون موجودة في المنتجات والأجهزة الكهربائية والإلكترونية.  
سيساعدك تاجر تجزئة Bang & Olufsen وينصحك بالطريقة الصحيحة للتخلص من مثل تلك النفايات في بلدك.

إذا كان المنتج صغيراً جداً لوضع الشكل عليه، فإنه يظهر في دليل المستخدم أو شهادة الضمان أو على علبته.

الأجهزة الكهربائية والإلكترونية النفايات (WEEE) - الحماية البيئية لا يجب التخلص من

الأجهزة الكهربائية والإلكترونية وأجزائها والبطاريات التي تحمل الشكل هذا مع النفايات المنزلية؛ جميع الأجهزة الكهربائية والإلكترونية وأجزائها والبطاريات



يجب جمعها والتخلص منها على حدة، عند التخلص من الأجهزة الكهربائية والإلكترونية والبطاريات باتباع أنظمة الجمع المتاحة في بلدك، فإنك بذلك تحمي البيئة وصحة الإنسان وتسهم في الاستخدام المتدبر والعقلاني للموارد الطبيعية. كما أن جمع الأجهزة الكهربائية

تلتزم جميع منتجات Bang & Olufsen بقانون البيئة المطبق في جميع أنحاء العالم.

تعلن Bang & Olufsen بموجب هذا التزامها بالمتطلبات الأساسية والشروط الأخرى ذات الصلة بتوجيه ErP رقم 2009/125/EC وتوجيه EMC رقم 2004/108/EC وتوجيه LVD رقم 2006/95/EC.



