

# BeoLab 10

Руководство



**ПРЕДУПРЕЖДЕНИЕ.** Во избежание возгорания или поражения электрическим током запрещается подвергать прибор воздействию дождя или влаги. Не допускайте попадания капель и брызг на оборудование и не ставьте на него сосуды с жидкостью, например вазы.

Для полного отключения этого оборудования от сети переменного тока выньте вилку сетевого шнура из розетки. Размыкающее устройство останется в состоянии готовности к использованию.



Изображение молнии со стрелкой в равнобедренном треугольнике предупреждает о наличии в корпусе неизолированных компонентов, находящихся «под опасным напряжением», которые могут привести к поражению пользователя электрическим током.



Восклицательный знак в равнобедренном треугольнике предупреждает пользователя о наличии важных инструкций по эксплуатации и техническому обслуживанию (ремонту) в документации, входящей в комплект изделия.

### **Внимание!**

- Убедитесь, что акустическая колонка установлена и подключена в соответствии с инструкциями настоящего Руководства. Во избежание травм используйте только подставки и настенные кронштейны, рекомендованные Bang & Olufsen!
- Для полного отключения акустической колонки от сети отсоедините ее от электрической розетки.
- Запрещается вскрывать корпус акустической колонки. Доверьте это квалифицированным специалистам сервисного центра!
- Акустическая колонка должна эксплуатироваться только в сухих помещениях, в домашних условиях, при температурах 10–40°C.
- Запрещается класть на акустическую колонку какие-либо предметы.
- Запрещается поднимать акустическую колонку за акустическую линзу.
- *Продолжительное прослушивание на большой громкости может повредить слух!*

После установки акустической колонки в соответствии с описанием, изложенным на последующих страницах, подключите всю систему к электрической сети.

### Защита акустической колонки

Акустическая колонка имеет систему тепловой защиты, предотвращающую повреждение из-за перегрева. В случае сбоя или перегрева акустических колонок система автоматически переключает колонки в режим ожидания.

### Восстановление работы колонок:

- > Отключите акустическую колонку от электрической сети.
- > Подождите восстановления настроек или охлаждения системы (примерно 3-5 минут).
- > Снова подключите акустическую колонку к электрической сети.

*При повторном возникновении неполадки обратитесь к местному торговому представителю компании Bang & Olufsen.*

### Очистка акустической колонки

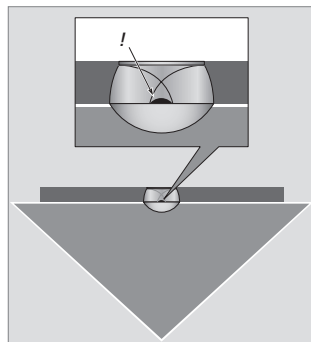
Очищайте запыленные поверхности при помощи сухой мягкой ткани. При необходимости удалите пятна или грязь безворсовой, хорошо отжатой тканью, смоченной в воде, в которую добавлено несколько капель *мягкого* моющего средства, например жидкости для мытья посуды.

Запрещается использовать пылесос для очистки открытой мембраны акустической колонки в акустической линзе. Однако лицевую сетку колонки можно чистить мягкой насадкой-щеткой пылесоса, работающего с минимальной мощностью.

*Запрещается пользоваться спиртом и другими растворителями для очистки любых деталей акустической колонки!*

### Включение и выключение

Когда вы включаете систему Bang & Olufsen, акустическая колонка включается одновременно с ней, при последующем выключении системы акустическая колонка также переключается в режим ожидания.



### Предостережение.

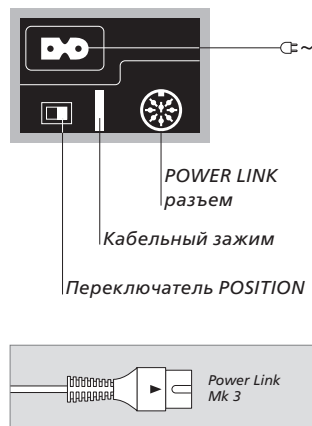
*Запрещается дотрагиваться до открытой мембраны акустической колонки в акустической линзе!*

## Установка акустической колонки — подсоединение кабелей

Панель разъемов акустической колонки располагается сзади. Вставьте кабели и установите переключатель POSITION до прикрепления акустической колонки к настенному кронштейну.

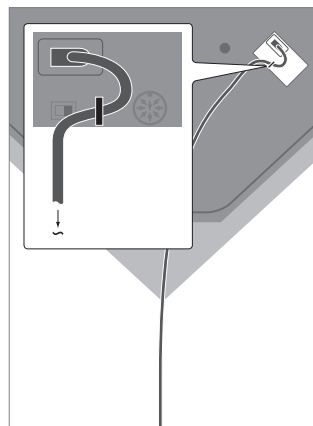
Дополнительные сведения о разъемах системы Bang & Olufsen см. в Руководствах, входящих в комплект этого изделия.

*Перед подключением отсоедините систему Bang & Olufsen от электрической сети!*



**Разъем POWER LINK:** этот разъем служит для подключения акустической колонки к одному из разъемов Power Link системы Bang & Olufsen.

*Примечание. Запрещается использовать кабель Power Link старого типа, так как он имеет повышенный уровень шума и потому не обеспечивает оптимальное качество звучания! На вилке кабеля нового типа имеется треугольная отметка.*



**Кабельный зажим:** по соображениям безопасности сетевой шнур настенной розетки должен быть надежно прикреплен к акустической колонке. Для этого зацепите шнур за кабельный зажим.

**Сетевой шнур:** поставляемый сетевой шнур и вилка специально предназначены для вашего устройства. При замене штепсельной вилки или при повреждении сетевого шнура обязательно купите их только у торгового представителя компании Bang & Olufsen!

### Переключатель POSITION

Если акустическая колонка размещена в углу или близко к стене, уровень низких частот повышается (по сравнению с акустической колонкой, установленной вдали от стен).

Чтобы избавиться от слишком интенсивного уровня низких частот, с помощью переключателя POSITION выберите уровень низких частот, соответствующий размещению акустической колонки. Выбор соответствующего положения переключателя зависит от расстояний между акустической колонкой и стенами, а также углами комнаты.

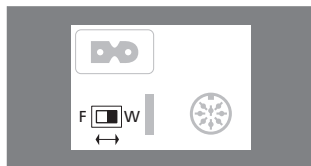
*Переключатель имеет два положения:*

#### **W** — на стене

Такая настройка установлена на заводе-изготовителе. Используйте эту настройку при установке акустической колонки так, чтобы передняя часть находилась на расстоянии менее 50 см от задней стены, например когда акустическая колонка монтируется на настенном кронштейне в соответствии с описанием в настоящем Руководстве.

#### **F** — на удалении от стены

Эта настройка предназначена для использования в перспективе. Для такой настройки акустическая колонка должна размещаться так, чтобы передняя часть находилась на расстоянии более 50 см от задней стены.



*Переключатель POSITION размещается на панели разъемов акустической колонки.*

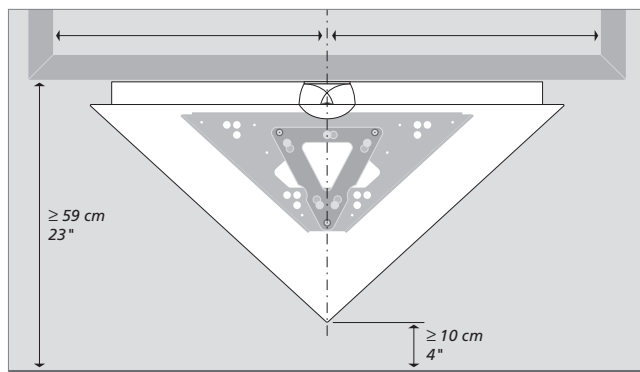


*Acoustic Lens Technology —  
изготовлена по лицензии  
Sausalito Audio Works.*

## Установка акустической колонки — настенный кронштейн

Настенный кронштейн следует закрепить на стене так, чтобы акустическая колонка размещалась по центру телевизора непосредственно под экраном.

*Рекомендуется размещать экран телевизора так, чтобы акустическая колонка находилась по меньшей мере на 10 см выше пола.*



### Шурупы, шайбы и стеновые анкера

Используйте шурупы, шайбы и стеновые анкера соответствующих размеров и типов, учитывая конструкцию и состояние стены.

Используйте по меньшей мере четыре шурупа — по два с каждой стороны настенного кронштейна. Под каждую головку шурупа вставляйте соответствующего размера шайбу толщиной не менее 1,6 мм. Все шурупы и шайбы должны иметь номинальную нагрузку не менее 16 кг.

### Дополнительное замечание в отношении легких перегородок:

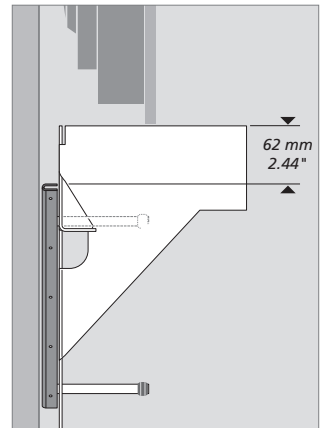
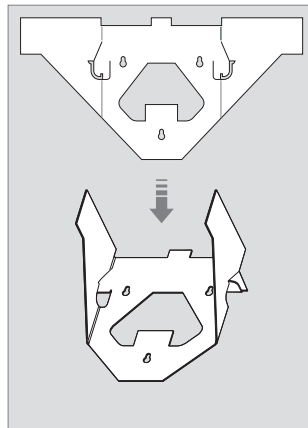
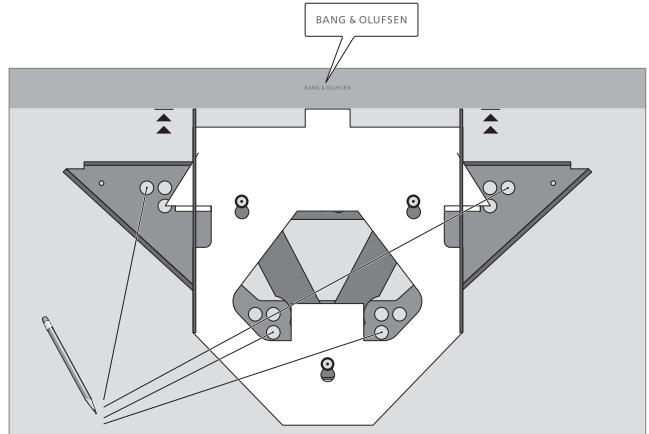
Если акустическая колонка подвешивается на стену из гипсокартона (также называемого ГВЛ), то настенный кронштейн *следует* крепить к вертикальной стойке. Монтаж можно выполнять на обшивочном листе.

Закрутите в стену из гипсокартона один шуруп с квадратной головкой ( $\varnothing$  6 мм) так, чтобы он вошел в вертикальную стойку по меньшей мере на 25 мм. Кроме того, используйте три дополнительных шурупа, предназначенных для стен из гипсокартона.

## Закрепление настенного кронштейна

- 1 Сложите картонный шаблон, как показано на рисунке, и прикрепите его к настенному кронштейну.
- 2 Прижмите настенный кронштейн к стене и разместите его по центру под экраном телевизора. Убедитесь, что шаблон касается края экрана.
- 3 Отметьте на стене отверстия, которые требуется просверлить.
- 4 Просверлите в стене отверстия и вставьте соответствующие стеновые анкеры.
- 5 Закрепите настенный кронштейн на стене с помощью шурупов и шайб соответствующего размера и типа.

Отверстия на настенном кронштейне допускают некоторую регулировку. Убедитесь, что настенный кронштейн размещен правильно: ровно и точно по центру от края экрана. Затем полностью затяните все шурупы.

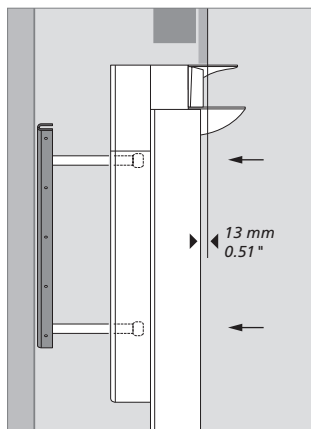
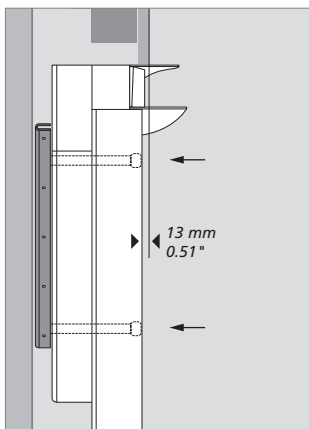
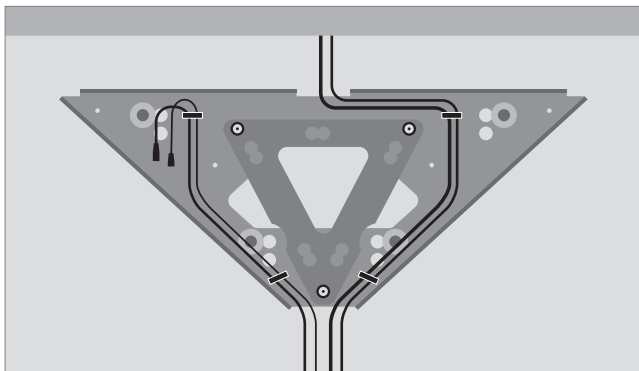


**Картонный шаблон:** шаблон предназначен для размещения настенного кронштейна на правильном расстоянии от нижнего края экрана телевизора.

### Закрепление акустической колонки

Прикрепите кабели телевизора и акустической колонки к настенному кронштейну, прежде чем закреплять акустическую колонку. Используйте входящие в комплект кабельные зажимы малого размера.

- Подключите кабели к акустической колонке и повесьте ее на настенный кронштейн, вставив три подпорки в соответствующие отверстия на корпусе акустической колонки.
- Отрегулируйте положение акустической колонки на настенном кронштейне. Акустическая колонка размещена правильно, если передняя часть ее корпуса отступает на 13 мм от передней части экрана телевизора.
- Затяните шурупы на концах всех трех подпорок, чтобы зафиксировать акустическую колонку на настенном кронштейне.



**Размещение акустической колонки:** настенный кронштейн позволяет смещать акустическую колонку вперед и назад в зависимости от размеров экрана телевизора. По соображениям безопасности необходимо зафиксировать акустическую колонку на настенном кронштейне!

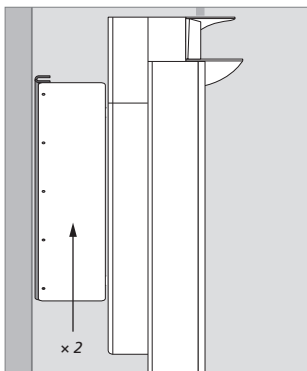
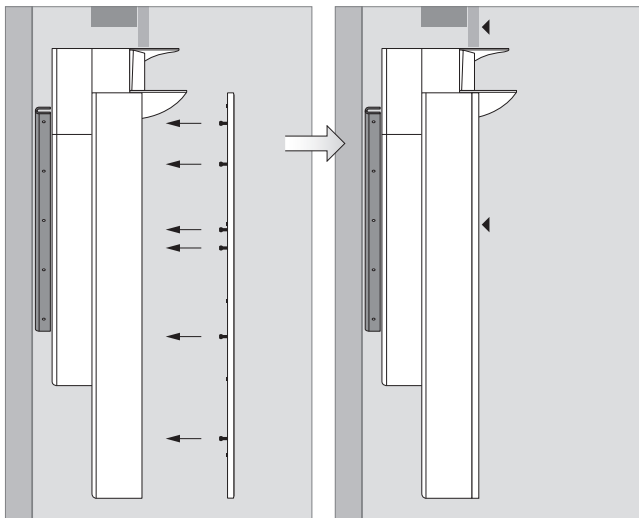


### Закрепление передней панели акустической колонки

- 1 Вставьте все маленькие выступы, располагающиеся сзади панели, в соответствующие отверстия на корпусе акустической колонки.
- 2 Убедитесь, что все выступы надежно закреплены в отверстиях.

По окончании передняя панель акустической колонки должна быть параллельна передней панели экрана телевизора. В противном случае снимите переднюю панель акустической колонки и отрегулируйте положение акустической колонки, двигая ее вперед и назад.

Для снятия передней панели, например для очистки, достаточно поднять три маленьких выступа на корпусе акустической колонки.



**Накладки:** если акустическая колонка размещается под 65-дюймовым экраном, то прикрепите к настенному кронштейну две накладки — по одной с каждой стороны.



**Только для рынка Канады!**

Данный цифровой аппарат класса В соответствует всем требованиям документа Canadian Interference-Causing Equipment Regulations (Положения о создающем помехи оборудовании, используемом в Канаде).

**CE** Это изделие отвечает положениям директив 1999/5/EC и 2006/95/EC.

*Технические характеристики, функции и порядок их использования могут быть изменены без предварительного уведомления!*

**Только для рынка США!**

**ПРИМЕЧАНИЕ.** По результатам испытаний это оборудование было признано соответствующим ограничениям для цифрового устройства класса В согласно части 15 правил FCC. Эти ограничения обеспечивают рациональную защиту от вредных помех в жилых помещениях.

Это оборудование создает, использует и может передавать сигналы на радиочастотах. Если при его установке и использовании настоящие инструкции не соблюдаются, оно может создать помехи в работе радиоустройств. Полное отсутствие таких помех при установке в том или ином помещении не гарантируется. Если настоящее оборудование будет создавать вредные помехи получению радио- и телесигнала, что можно проверить, выключив и включив оборудование, рекомендуется устранить эти помехи одним из следующих способов:

- Измените положение принимающей антенны или направьте ее в другую сторону.
- Увеличьте расстояние между оборудованием и приемником.
- Подсоедините оборудование к розетке, которая подключена к сети, отличной от той, к которой подсоединен приемник.
- Обратитесь за помощью в магазин, к опытному радиотехнику или телемастеру.

