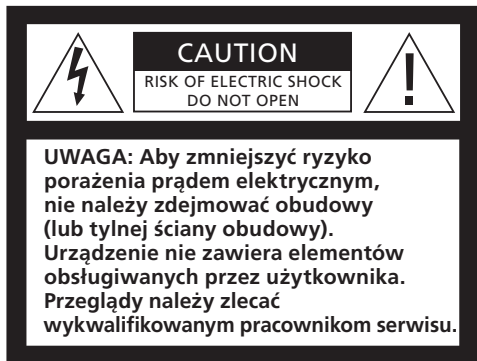


BeoLab 10

Instrukcja obsługi



OSTRZEŻENIE: Aby zmniejszyć ryzyko pożaru lub porażenia prądem elektrycznym, nie należy wystawiać urządzenia na działanie deszczu lub wilgoci. Nie należy narażać urządzenia na działanie cieknącej lub kapiącej wody oraz stawiać na urządzeniu przedmiotów wypełnionych płynami, np. wazonów.

Aby całkowicie odłączyć urządzenie od źródła zasilania prądem zmiennym, należy wyjąć wtyczkę kabla zasilającego z gniazda elektrycznego. Rozłączone urządzenie powinno znajdować się w stanie gotowości do użycia.



Symbol błyskawicy w równobocznym trójkącie ma ostrzec użytkownika przed nieizolowanym "niebezpiecznym napięciem" wewnątrz urządzenia, które może być na tyle wysokie, aby stanowić zagrożenie porażenia prądem elektrycznym.



Symbol wykrzyknika w równobocznym trójkącie ma zwrócić uwagę użytkownika na ważne instrukcje dotyczące działania i konserwacji (naprawy) zawarte w literaturze dostarczonej wraz z produktem.

Uwagi!

- Głośnik powinien być umieszczony i podłączony zgodnie z instrukcjami zawartymi w niniejszym Podręczniku. Aby uniknąć obrażeń, korzystaj wyłącznie ze stelaży i uchwytów ściennych zatwierdzonych przez Bang & Olufsen!
- Głośnik można wyłączyć całkowicie jedynie przez odłączenie go od gniazda sieciowego.
- Nie próbuj otwierać obudowy głośnika. Czynnici tego rodzaju powinni wykonywać wykwalifikowani pracownicy serwisu!
- Głośnik jest przeznaczony wyłącznie do używania w suchych pomieszczeniach mieszkalnych w temperaturze od 10 do 40 °C.
- Nie kładź na głośniku żadnych przedmiotów.
- Nie podnoś głośnika trzymając za soczewkę akustyczną.
- *Długotrwałe słuchanie dźwięków przy wysokim poziomie głośności może być przyczyną uszkodzenia słuchu.*

Po zainstalowaniu głośników w sposób opisany na kolejnych stronach, podłącz cały system do sieci zasilania.

Ochrona głośników

Głośniki są wyposażone w system ochrony termicznej, który zapobiega uszkodzeniom spowodowanym przegrzaniem głośników.

W przypadku wystąpienia błędu – lub jeżeli głośnik się przegrzeje – system automatycznie przełączy głośnik w stan oczekiwania.

Przywracanie dźwięku:

- > Odłącz zestaw głośników od sieci zasilania.
- > Pozwól, aby system uruchomił się ponownie lub ochłodził (trwa to około 3-5 minut).
- > Ponownie podłącz głośnik do sieci zasilania.

Jeżeli problem będzie występował nadal, skontaktuj się ze swoim dealerem Bang & Olufsen.

Czyszczenie obudowy kolumny

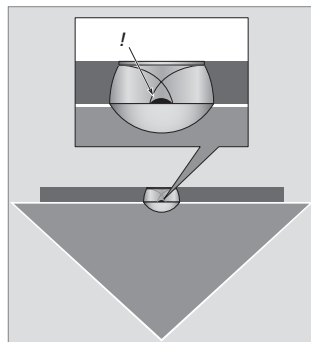
Kurz należy ścierać z powierzchni urządzenia suchą, miękką szmatką. Jeśli to konieczne, tłuste plamy lub silniejsze zabrudzenia należy usuwać miękką, bezpyłową ściereczką, mocno wykręconą, zwilżoną wodą z domieszką kilku kropel *łagodnego* środka czyszczącego, np. płynu do mycia naczyń.

Do czyszczenia odsłoniętej membrany w soczewce akustycznej nie wolno używać odkurzacza. Jednakże, panel frontowy pokryty materiałem może być czyszczony odkurzaczem, po założeniu końcówki typu szczotka i ustawieniu go na najniższy poziom mocy.

Nie wolno używać alkoholu lub innych rozpuszczalników do czyszczenia jakichkolwiek części głośnika!

Włączanie i wyłączenie

Po włączeniu systemu Bang & Olufsen głośniki włączane są automatycznie, natomiast po wyłączeniu systemu głośniki również przełączane są w stan oczekiwania.



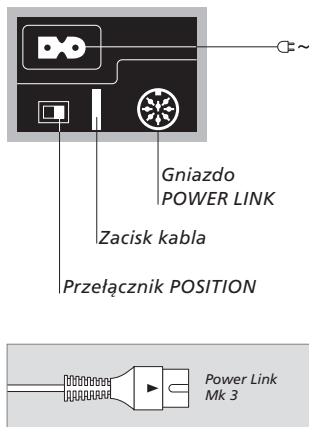
Uwaga: Nie wolno dotykać odsłoniętej membrany głośnika w soczewce akustycznej!

Konfiguracja głośnika - podłączenie kabli

Panel gniazd głośnika znajduje się na tylnej ścianie obudowy. Przed zamontowaniem głośnika na uchwycie ściennym należy podłączyć wszystkie kable i ustawić przełącznik POSITION w odpowiedniej pozycji.

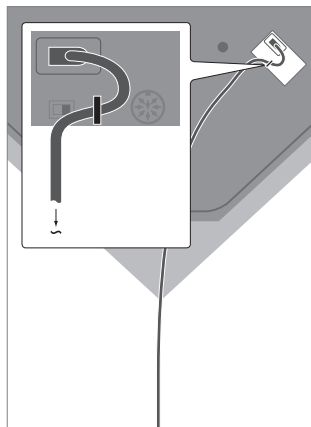
Więcej informacji na temat gniazd systemu Bang & Olufsen można znaleźć w instrukcji obsługi dołączonej do urządzenia.

Przed podłączeniem kabli należy odłączyć system Bang & Olufsen od źródła zasilania!



Gniazdo POWER LINK: To gniazdo umożliwia podłączenie głośnika do jednego z gniazd Power Link systemu Bang & Olufsen.

Uwaga: Nie używaj żadnych przewodów starszego typu, gdyż będą powodowały zakłócenia i nie zapewnią optymalnej jakości dźwięku! Nowy typ przewodu posiada na wtyczce znak trójkąta.



Zacisk kabla: Ze względów bezpieczeństwa kabel zasilający podłączony do gniazda elektrycznego należy przymocować do głośnika. W tym celu należy wykorzystać zaczep znajdujący się poniżej zacisku kabla.

Kabel zasilający: Załączony kabel zasilający i wtyczka są zaprojektowane specjalnie dla tego produktu. Jeżeli wtyczka zostanie wymieniona albo kabel ulegnie uszkodzeniu, należy kupić nowy kabel u dealera firmy Bang & Olufsen.

Przełącznik POSITION

Jeżeli głośnik zostanie ustawiony w rogu pokoju lub blisko ściany, poziom niskich tonów zostanie wzmocniony w porównaniu do głośnika umieszczonego na bardziej otwartej przestrzeni.

Aby wyeliminować efekt nadmiernego podbicia niskich tonów, użyj przycisku POSITION, który umożliwia dostosowanie poziomu niskich tonów do miejsca, w którym znajduje się głośnik. Odpowiednie ustawienie przełącznika zależy od odległości głośnika od ścian i rogów pokoju.

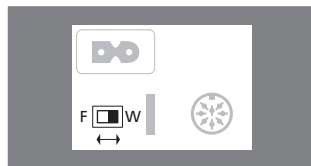
Przełącznik posiada dwa ustawienia:

W – Pozycja przy ścianie

Jest to ustawienie fabryczne. Należy je wybrać, jeżeli głośnik ustawiony jest w taki sposób, że przód obudowy oddalony jest od ściany znajdującej się z tyłu o maksymalnie 50 cm, na przykład gdy głośnik zamontowany jest na uchwycie ściennym zgodnie z opisem w niniejszej instrukcji obsługi.

F – Pozycja wolnostojąca

Jest to ustawienie do wykorzystania w przyszłości. Można je wybrać, jeżeli głośnik ustawiony jest w taki sposób, że przód obudowy oddalony jest od ściany znajdującej się z tyłu o więcej niż 50 cm.



Przełącznik POSITION znajduje się na panelu gniazd głośnika.

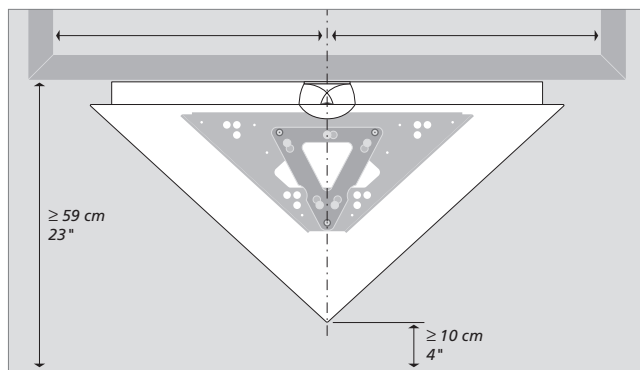


*Acoustic Lens Technology -
wyprodukowano na licencji
Sausalito Audio Works.*

Konfiguracja głośnika - uchwyt ścienny

Uchwyt ścienny musi być przymocowany do ściany tak, by głośnik znajdował się centralnie względem ekranu telewizora i bezpośrednio pod nim.

Zalecane jest ustawienie telewizora w taki sposób, aby głośnik znajdował się co najmniej 10 cm nad podłogą.



Informacje o wkrętach, podkładkach i kotwach

Użyj wkrętów, podkładek i kotew odpowiedniego rozmiaru i typu, biorąc pod uwagę konstrukcję i stan, w jakim znajduje się ściana.

Zastosuj co najmniej 4 wkręty - dwa po każdej stronie uchwytu ściennego. Do każdego wkrętu dobrać odpowiednią podkładkę o grubości co najmniej 1,6 mm (0,07"). Każdy wkręt i podkładka musi wytrzymać obciążenie co najmniej 16 kg.

Dodatkowe uwagi na temat lekkich ścianek działowych:

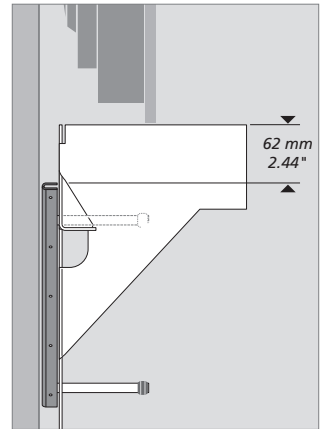
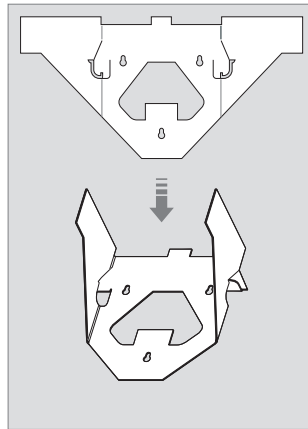
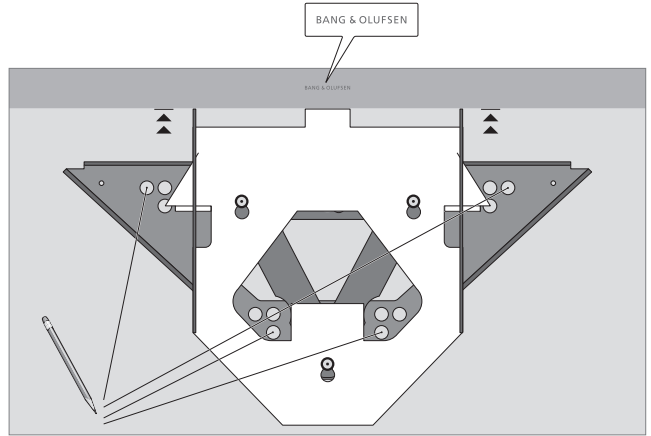
Jeżeli chcesz zamontować głośnik na ścianie z płyty kartonowo-gipsowej (nazywanej również suchym tynkiem lub płytą KG), uchwyt *musi* być przykręcony do profilu pionowego! Procedury montażu dotyczą właśnie ścian pokrytych suchym tynkiem.

Użyj jednego wkrętu do drewna (6 mm - 0,23"), który przejdzie przez gips i który należy wkręcić na głębokość co najmniej 25 mm (1") w profil pionowy. Poza tym, użyj trzech dodatkowych wkrętów przeznaczonych do płyty kartonowo - gipsowej.

Aby zamocować uchwyt ścienny:

- 1 Złóż kartonowy szablon zgodnie z widocznym rysunkiem i przymocuj go do ściany.
- 2 Przystaw uchwyt ścienny do ściany - na środku, poniżej ekranu telewizora. Upewnij się, że szablon dotyka krawędzi telewizora.
- 3 Zaznacz na ścianie punkty, w których należy wywiercić otwory.
- 4 Wywierć otwory w ścianie i umieść w nich odpowiednie kotwy.
- 5 Przykręć uchwyt ścienny do ściany za pomocą wkrętów i podkładek o odpowiednim rozmiarze. Otwory w uchwycie ściennym pozwalają na niewielką regulację położenia uchwytu.

Upewnij się, że uchwyt ścienny znajduje się w odpowiednim położeniu - w poziomie, na środku i w odpowiedniej odległości od krawędzi ekranu. Następnie dokręć wszystkie wkręty.

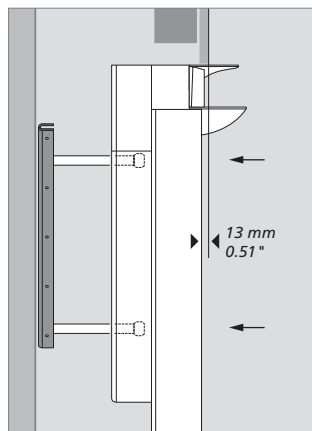
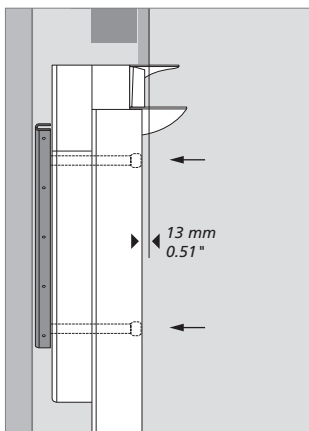
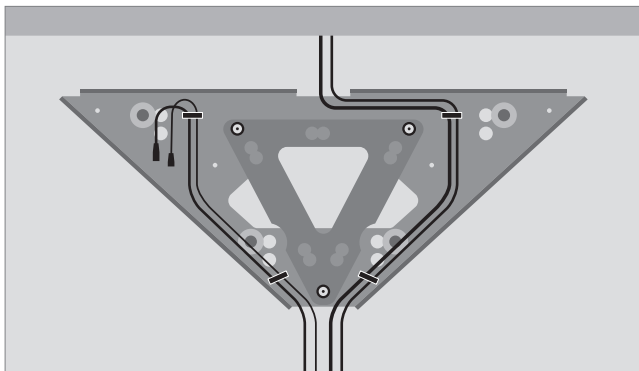


Kartonowy szablon: Kartonowy szablon ułatwia zamontowanie uchwytu ściennego w odpowiedniej odległości od dolnej krawędzi ekranu telewizora.

Aby zamontować kolumnę na uchwycie

Przed zamontowaniem kolumny przymocuj kable telewizora i głośnika do uchwytu ściennego. W tym celu użyj dołączonych zacisków.

- Podłącz kable do głośnika i powieś go na uchwycie ściennym, umieszczając trzy haki w trzech otworach znajdujących się na obudowie głośnika.
- Dostosuj pozycję głośnika na uchwycie ściennym. Głośnik znajduje się w optymalnej pozycji, jeżeli przednia ściana jego obudowy znajduje się 13 mm za ekranem telewizora.
- Dokręć śruby znajdujące się na końcach trzech haków, aby zablokować pozycję głośnika na uchwycie ściennym.



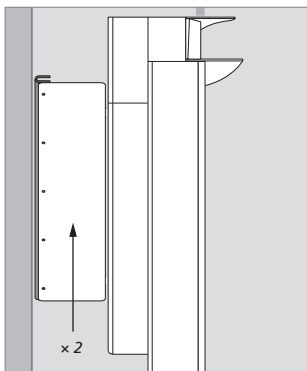
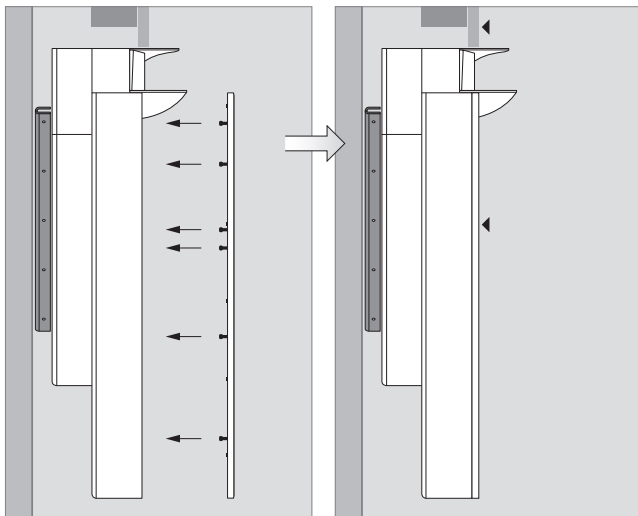
Pozycja głośnika: Uchwyt ścienny umożliwia przesunięcie głośnika w przód lub w tył, w zależności od rozmiaru posiadanego telewizora. Ze względów bezpieczeństwa należy przykręcić głośnik do uchwytu ściennego!

Aby zamontować przedni panel głośnika

- 1 Umieść wszystkie kołki znajdujące się z tyłu panelu w odpowiednich otworach w obudowie głośnika.
- 2 Upewnij się, że wszystkie kołki zostały całkowicie wciśnięte do otworów.

Po zakończeniu montażu przedni panel powinien znajdować się w jednej linii z ekranem telewizora. Jeżeli tak nie jest, zdejmij przedni panel głośnika i przesuń głośnik do przodu lub do tyłu względem ekranu telewizora.

Aby zdjąć przedni panel, na przykład w celu wyczyszczenia go, wystarczy wyciągnąć kołki z otworów w obudowie głośnika.



Maskownice: Jeżeli głośnik został zamontowany poniżej telewizora z ekranem o przekątnej 65 cali, zamontuj na uchwycie ściennym dwie maskownice - po jednej z każdej strony uchwytu ściennego.



Zużyty Sprzęt Elektryczny i Elektroniczny (Dyrektywa WEEE) - Ochrona środowiska


Sprzęt elektryczny i elektroniczny, części i baterie oznaczone tym symbolem nie mogą być wyrzucane wraz ze zwykłymi odpadami z gospodarstw domowych; sprzęt elektryczny i elektroniczny oraz jego części i baterie muszą być zbierane i wyrzucane oddzielnie. Usuwanie sprzętu elektrycznego i elektronicznego oraz baterii poprzez wyznaczone jednostki zbiórki odpadów pomoże uniknąć potencjalnie negatywnych skutków dla środowiska oraz zdrowia ludzi oraz przyczyni się do bardziej racjonalnego wykorzystania zasobów naturalnych. Składowanie sprzętu elektrycznego i elektronicznego, baterii oraz odpadów zapobiega możliwemu skażeniu środowiska niebezpiecznymi substancjami, które mogą znajdować się w produktach i sprzęcie elektrycznym i elektronicznym.

Odpowiedzi na wszelkie pytania związane ze sposobem pozbywania się zużytych urządzeń należy kierować do przedstawiciela firmy Bang & Olufsen.

Jeżeli produkt jest zbyt mały i nie można go oznaczyć tym symbolem, jest on zamieszczony w instrukcji obsługi, na karcie gwarancyjnej, lub na opakowaniu.

Tylko dla rynku kanadyjskiego!

Niniejsze urządzenie cyfrowe klasy B spełnia wszystkie wymogi kanadyjskich przepisów o sprzęcie powodującym zakłócenia.

 Ten produkt spełnia wymogi dyrektyw 1999/5/EC i 2006/95/EC.

Dane techniczne, funkcje i ich przeznaczenie mogą ulec zmianie bez powiadomienia!

Tylko dla rynku w USA!

UWAGA: Niniejszy sprzęt został przetestowany i stwierdzono, że spełnia on ograniczenia dla urządzeń cyfrowych klasy B, zgodnie z częścią 15 Zasad FCC. Wymogi te zostały opracowane w celu zapewnienia ochrony przed szkodliwymi zakłóceniami w instalacji domowej. Urządzenie to wytwarza, używa i może emitować promieniowanie o częstotliwości fal radiowych i jeśli jest zainstalowane lub eksploatowane niezgodnie z zaleceniami, może spowodować zakłócenia w łączności radiowej. Nie ma jednak gwarancji, że interferencja nie pojawi się przy konkretnej instalacji. Jeżeli urządzenie to jest źródłem zakłóceń sygnału radiowego lub telewizyjnego, co można sprawdzić przez włączenie i wyłączenie tego urządzenia, należy spróbować wyeliminować zakłócenia, korzystając z jednej lub kilku poniższych metod:

- Zmień kierunek lub zmień miejsce anteny odbiorczej.
- Zwiększ odstęp pomiędzy urządzeniem a odbiornikiem.
- Podłącz sprzęt do gniazda zasilania w innym obwodzie niż ten, do którego podłączony jest odbiornik.
- Skonsultuj się ze sprzedawcą lub doświadczonym technikiem radiowym/telewizyjnym.

