

# BeoLab 10

Vadovas



**ĮSPĖJIMAS:** kad išvengtumėte gaisro ar elektros smūgio pavojaus, saugokite šį prietaisą nuo lietaus ir drėgmės. Stenkitės, kad ant šios įrangos nelašėtų ar kad ji nebūtų aptaškyta, taip pat pasirūpinkite, kad ant jos nebūtų padėta jokių daiktų su skysčiu, pavyzdžiui, vazų.

Norėdami visiškai išjungti šios įrangos maitinimą, ištraukite maitinimo kabelio kištuką iš elektros lizdo. Atjungtas prietaisas bus veikiantis.



Žaibo simbolis lygiakraščiam trikampyje įspėja vartotoją, kad prietaiso viduje yra neizoliuotų „pavojingos įtampos“ laidų, galinčių sukelti elektros smūgio pavojų.



Šauktuko simbolis lygiakraščiam trikampyje įspėja vartotoją, kad literatūroje, pateiktoje su prietaisu, yra svarbių naudojimo ir priežiūros nurodymų.

### **Atsargiai!**

- Pasirūpinkite, kad garsiakalbis būtų padėtas ir prijungtas pagal šiame vadove pateiktus nurodymus. Kad išvengtumėte sužeidimų, naudokite tik Bang & Olufsen patvirtintus stovus ir sieninius laikiklius!
- Garsiakalbj visiškai išjungti galima tik ištraukus kištuką iš elektros lizdo.
- Nebandykite atidaryti garsiakalbio. Tokius darbus gali atlikti tik techninės priežiūros tarnybos specialistai!
- Garsiakalbj galima naudoti tik sausose patalpose 10–40 °C (50–105 °F) temperatūroje.
- Ant garsiakalbio nedėkite jokių daiktų.
- Nekelkite garsiakalbio paėmę už akustinės membranos.
- *Ilgai klausantis dideliu garsu gali būti pažeista klausla!*

Nustatę garsiakalbį taip, kaip nurodyta tolesniuose puslapiuose, įjunkite visą sistemą į elektros tinklą.

### Garsiakalbio apsauga

Į garsiakalbį įmontuota šiluminės apsaugos sistema, kuri saugo prietaisą nuo perkaitimo. Įvykus klaidai – arba perkaitus garsiakalbio dalimis – sistema automatiškai įjungia garsiakalbio budėjimo režimą.

### *Norėdami iš naujo nustatyti garsą:*

- > Išjunkite garsiakalbį iš elektros tinklo.
- > Palaukite, kol sistema bus nustatyta iš naujo arba atvės (maždaug 3–5 minutes).
- > Vėl įjunkite garsiakalbį į elektros tinklą.

*Jei problema lieka, kreipkitės į Bang & Olufsen pardavėją.*

### Garsiakalbio valymas

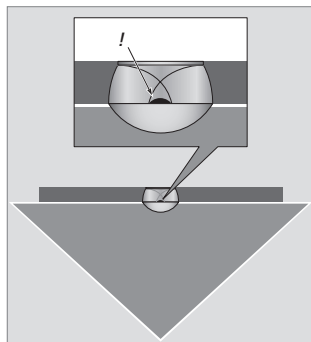
Dulkes nuo paviršių valykite sausa minkšta šluoste. Jei reikia, riebalų dėmes arba prilipusius nešvarumus valykite nepaliekiančia plaušelių, vandeniu su keliais lašais *švelnaus* valiklio (pvz., ploviklio) sudrėkinta ir gerai išgręžta šluoste.

Garsiakalbio akustinių membranų niekada nevalykite dulkių siurbliu. Tačiau priekinį audinį galite išvalyti dulkių siurbliu su minkštu šepetiniu antgaliu, nustatę žemiausią siurbimo lygį.

*Garsiakalbio dalims valyti niekada nenaudokite alkoholio ar kitų tirpiklių!*

### Įjungimas ir išjungimas

Kai įjungiame Bang & Olufsen sistemą, kartu įsijungia ir garsiakalbis, o kai išjungiame sistemą, įjungiamas garsiakalbio budėjimo režimas.



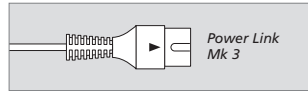
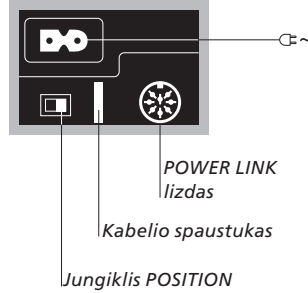
**Atsargiai: neliaskite garsiakalbio akustinės membranos!**

## Garsiakalbio nustatymas – kabelių jungtys

Lizdų skydelis yra garsiakalbio galinėje dalyje. Prieš pritvirtindami garsiakalbį prie sieninio laikiklio, prijunkite kabelius ir nustatykite jungiklį POSITION.

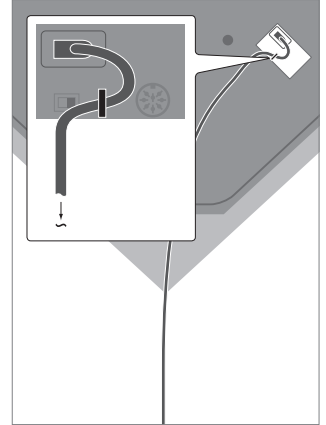
Informacijos apie Bang & Olufsen sistemos lizdus ieškokite su gaminiais pateiktuose vadovuose.

*Prieš ką nors jungdami išjunkite Bang & Olufsen sistemą iš elektros tinklo!*



**POWER LINK lizdas:** naudokite šį lizdą norėdami prijungti garsiakalbį prie vieno iš Bang & Olufsen sistemos Power Link lizdų.

*Pastaba: nenaudokite senesnio tipo Power Link kabelių, nes juos naudojant kyla triukšmas, todėl negarantuojama garso kokybė! Ant naujo tipo kabelių kištuko yra trikampis ženklas.*



**Kabelio spaustukas:** dėl saugos priešasčių elektros tinklo laidas turi būti pritvirtintas prie garsiakalbio. Norėdami tai atlikti, užkiškite laidą už kabelio spaustuko.

**Maitinimo laidas:** teikiamas maitinimo laidas ir kištukas sukurti specialiai šiam gaminiui. Jei reikia pakeisti kištuką arba pažeistą maitinimo laidą, įsigykite juos iš savo Bang & Olufsen pardavėjo!

### Jungiklis POSITION

Jei garsiakalbis stovi kampe arba prie sienos, žemieji dažniai sustiprėja palyginus su žemaisiais dažniais, skleidžiamais garsiakalbio, stovinčio atviresnėje vietoje.

Jei norite pašalinti šį žemųjų dažnių stiprinimą, jungikliu POSITION nustatykite žemųjų dažnių lygį, atitinkantį garsiakalbio padėtį. Tinkamas jungiklio nustatymas priklauso nuo atstumo tarp garsiakalbio ir kambario sienų bei kampų.

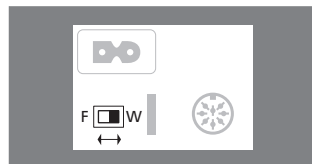
*Jungiklį galima nustatyti į dvi padėtis:*

#### **W** – prie sienos

Taip nustatyta gamykloje. Naudokite šį nustatymą, kai garsiakalbis stovi taip, kad tarp priekinės dalies ir už garsiakalbio esančios sienos yra mažiau nei 50 cm (20 colių), pvz., garsiakalbis pritvirtintas ant sieninio laikiklio, kaip paaiškinta šiame vadove.

#### **F** – atviroje vietoje

Šis nustatymas yra skirtas naudoti ateityje. Jį bus galima naudoti, jei tarp garsiakalbio priekinės dalies ir už jo esančios sienos bus didesnis nei 50 cm (20 colių) atstumas.



*Jungiklis POSITION yra garsiakalbio lizdų skydelyje.*

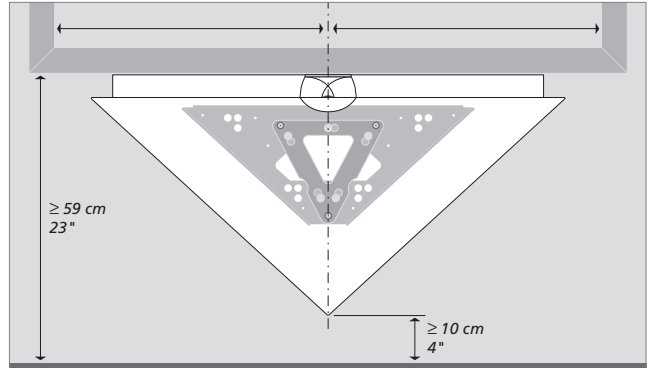


*Acoustic Lens Technology –  
sukurta pagal Sausalito Audio  
Works licenciją.*

## Garsiakalbio nustatymas – sieninis laikiklis

Sieninis laikiklis turi būti pritvirtintas prie sienos taip, kad garsiakalbis būtų centre po televizoriaus ekranu.

*Rekomenduojame pastatyti televizoriaus ekraną taip, kad garsiakalbis būtų mažiausiai 10 cm (4 colius) virš grindų.*



### Apie varžtus, poveržles ir kaiščius

Naudokite tinkamo dydžio ir rūšies varžtus, poveržles ir kaiščius, atsižvelgdami į sienos konstrukciją ir būklę.

Naudokite mažiausiai keturis varžtus – po du kiekvienoje sieninio laikiklio pusėje. Po kiekvieno varžto galvute užmaukite tinkamo dydžio poveržlę, kurios mažiausias storis gali būti 1,6 mm (0,07colio). Kiekvienas varžtas ir poveržlė turi išlaikyti 16 kg (35 svarus).

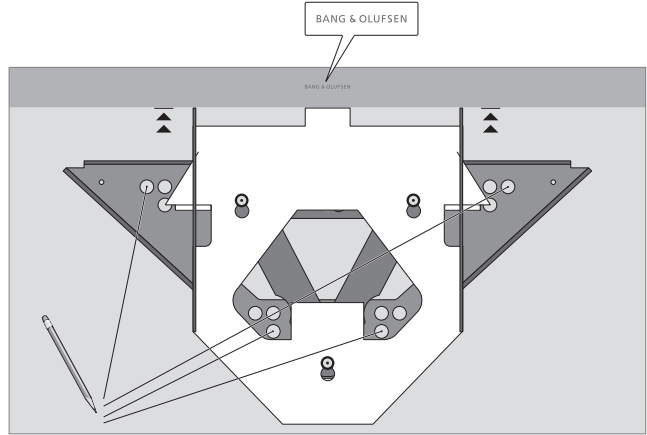
### Papildoma pastaba dėl netvirtų pertvarinių sienų:

jei ketinate kabinti garsiakalbį ant gipso kartono sienos (taip pat vadinamos sienine plokšte), sieninis laikiklis *turi būti* pritvirtintas prie vertikalaus rėmo! Laikiklis skirtas naudoti montuojant prie sieninės gipso plokštės paviršiaus.

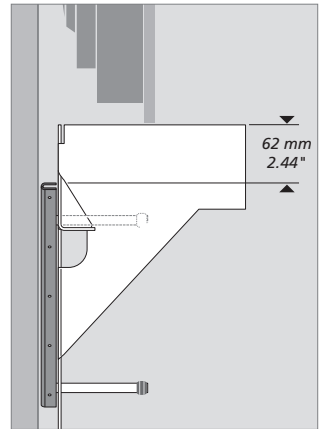
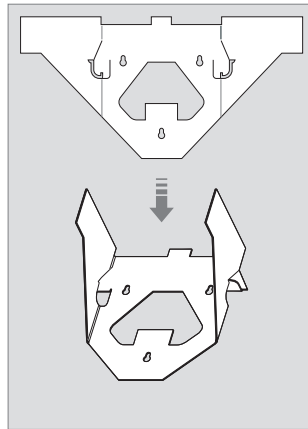
Naudokite vieną medvaržtį su apvalia galvute ( $\varnothing$  6 mm – 0,23"), kuris prasiskverbia per gipsą ir įsukamas į vertikalią rėmą mažiausiai 25 mm (1"). Be to, naudokite tris papildomus varžtus, skirtus gipso kartono sienoms.

### Kaip pritvirtinti sieninį laikiklį

- 1 Sulenkite kartoninį įrankį, kaip parodyta, ir pritvirtinkite jį prie sieninio laikiklio.
- 2 Priglauskite sieninį laikiklį prie sienos per vidurį po televizoriaus ekranu. Įrankis turi liesti ekrano kraštą.
- 3 Pažymėkite, kur gręšite skylės.
- 4 Išgręžkite skylės sienoje ir įkiškite tinkamus kaiščius.
- 5 Pritvirtinkite sieninį laikiklį tinkamo dydžio ir tipo varžtais ir poveržlėmis.



Sieniniame laikiklyje esančios angos leidžia reguliuoti padėtį. Patikrinkite, ar sieninis laikiklis tinkamoje padėtyje – išlygintas ir pritvirtintas per vidurį tinkamu atstumu nuo ekrano krašto. Tada užveržkite visus varžtus.

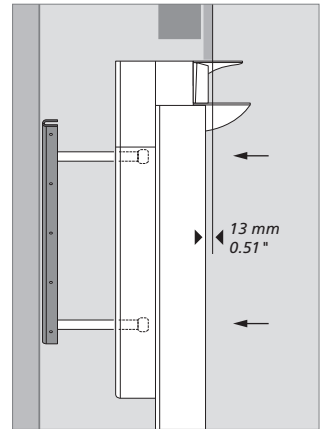
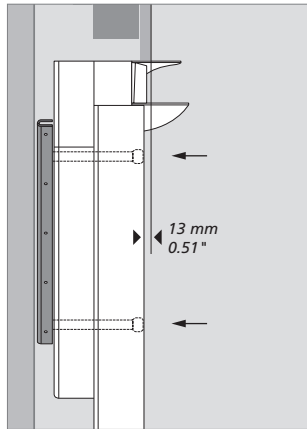
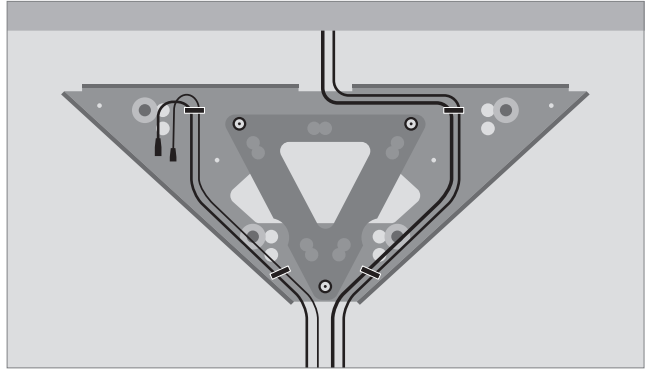


**Kartoninis įrankis:** įrankis padeda pritvirtinti sieninį laikiklį tinkamu atstumu nuo apatinio televizoriaus ekrano krašto.

**Garsiakalbio pritvirtinimas**

Prieš pritvirtindami garsiakalbį, prijunkite televizoriaus ekrano ir garsiakalbio kabelius prie sieninio laikiklio. Naudokite pateiktus mažus kabelių spaustukus.

- Prijunkite kabelius prie garsiakalbio ir pakabinkite jį ant sieninio laikiklio įkišdami tris tvirtinimo strypus į atitinkamas garsiakalbio korpuso angas.
- Sureguliuokite garsiakalbio padėtį ant sieninio laikiklio. Garsiakalbis bus tinkamoje padėtyje, kai jo korpuso priekinė dalis bus 13 mm (0,51 colio) už televizoriaus ekrano priekinės dalies.
- Užveržkite visų tvirtinimo strypų galuose esančius varžtus, kad garsiakalbis būtų pritvirtintas prie sieninio laikiklio.



**Garsiakalbio padėtis:** sieninis laikiklis leidžia reguliuoti garsiakalbio padėtį (pastumti pirmyn arba atgal), kad jį būtų galima naudoti su skirtingų dydžių televizoriaus ekranais. Dėl saugos priežasčių labai svarbu, kad pritvirtintumėte garsiakalbį prie sieninio laikiklio!

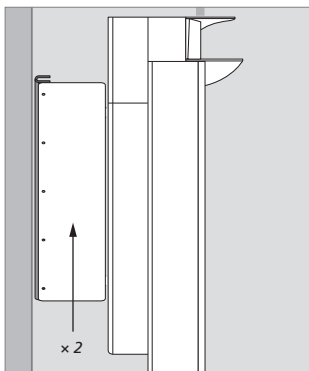
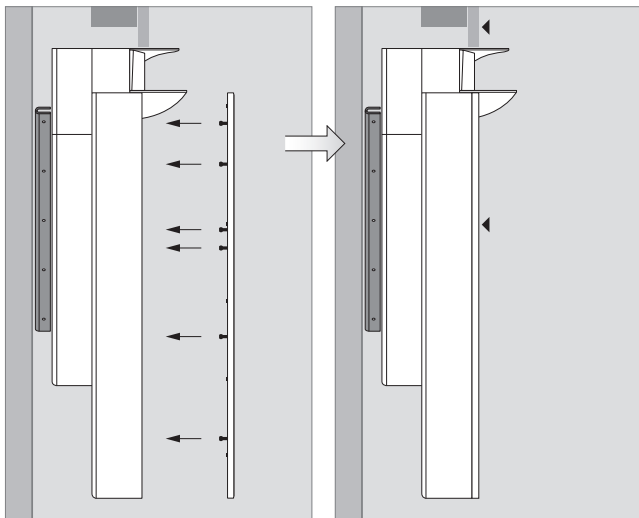


### Kaip pritvirtinti priekinį garsiakalbio skydelį

- 1 Įkiškite visus skydelio galinėje dalyje esančius kaiščius į atitinkamas garsiakalbio korpuso angas.
- 2 Visi kaiščiai turi tvirtai laikytis angose.

Kai baigsite, priekinis garsiakalbio skydelis turi būti sulygiuotas su priekine televizoriaus ekrano dalimi. Jei taip nėra, vėl nuimkite priekinį garsiakalbio skydelį ir pastumkite garsiakalbį pirmyn arba atgal.

Norėdami nuimti priekinį skydelį, pvz., kad galėtumėte išvalyti, paprasčiausiai ištraukite mažus kaiščius iš garsiakalbio korpuso.



**Dengiamosios plokštelės:** jei garsiakalbis pritvirtintas po 65 colių ekranu, prie sieninio laikiklio pritvirtinkite dvi dengiamąsias plokšteles – po vieną kiekvienoje laikiklio pusėje.



### **Elektros ir elektroninės įrangos atliekos (EEIJA) – aplinkosauga**

Elektros ir elektroninė įranga, jos dalys ir maitinimo elementai, pažymėti šiuo simboliu, negali būti išmetami kartu su buitinėmis šiukšlėmis; visa elektros ir elektroninė įranga, jos dalys ir maitinimo elementai turi būti surinkti ir išmesti atskirai.

Jei atiduodate savo elektros, elektroninę įrangą ir maitinimo elementus specialiosioms surinkimo tarnyboms savo šalyje, jūs saugote gamtą, žmonių sveikatą ir prisidedate prie apdairaus ir protingo gamtos išteklių naudojimo. Surenkant elektros, elektroninę įrangą, maitinimo elementus bei atliekas gamta saugoma nuo užteršimo pavojingomis medžiagomis, kurių pasitaiko elektros ir elektroniniuose gaminiuose bei įrangoje.

Bang & Olufsen pardavėjas patars, kaip jūsų šalyje tinkamai išmesti daiktą.

*Jeigu gaminys yra per mažas, kad jį būtų galima pažymėti simboliu, simbolis bus pavaizduotas vartotojo vadove, garantijos pažymėjime ar ant pakuotės.*

### *Tik Kanados rinkai!*

Šis B klasės skaitmeninis prietaisas atitinka visus Kanados trikdžių sukeliančios įrangos nuostatų reikalavimus.

**CE** Šis gaminys atitinka 1999/5/EC ir 2006/95/EC direktyvų sąlygas.

*Techninės specifikacijos, savybės ir funkcijos gali būti keičiamos be įspėjimo!*

### *Tik JAV rinkai!*

PASTABA: ši įranga patikrinta ir buvo nustatyta, kad ji atitinka reikalavimus, keliamus B klasės skaitmeniniams prietaisams ir taikomus remiantis FCC taisyklių 15 dalimi. Šie reikalavimai skirti tam, kad galėtumėte tinkamai apsisaugoti nuo kenksmingų trikdžių, kai prietaisas veikia gyvenamojoje aplinkoje.

Ši įranga generuoja, naudoja ir gali skleisti radijo dažnių energiją ir, jei yra įdiegta ir naudojama nesilaikant instrukcijų, gali trikdyti radijo ryšį.

Tačiau trikdžių gali atsirasti ir tinkamai pastačius įrangą. Jei ši įranga trikdo radijo ar televizijos signalų priėmimą ir tai nustatoma išjungiant ir vėl įjungiant įrangą, vartotojui patariama pabandyti išvengti trikdžių vienu iš šių būdų:

- Nukreipkite anteną kitur ar perkeltkite ją į kitą vietą.
- Padidinkite atstumą tarp įrangos ir imtuvo.
- Įjunkite įrangą į kitą elektros tinklo lizdą, į kurį nėra įjungtas imtuvas.
- Pasitarkite su pardavėju arba kvalifikuotu radijo ar televizijos įrangos specialistu.

