

# BeoLab 10

Bedienungsanleitung



**ACHTUNG:** Um Feuer oder elektrische Schläge zu vermeiden, darf dieses Gerät weder Regen noch Feuchtigkeit ausgesetzt werden. Setzen Sie dieses Gerät keinem Tropf- bzw. Spritzwasser aus und stellen Sie keine mit Flüssigkeiten gefüllten Objekte wie z. B. Vasen darauf.

Um dieses Gerät vollständig vom Netz zu trennen, ziehen Sie den Netzstecker aus der Steckdose. Das vom Netz getrennte Gerät kann jederzeit wieder problemlos in Betrieb genommen werden.



Das Dreieck mit Blitzsymbol weist den Benutzer darauf hin, dass im Geräteinneren unisolierte gefährliche Spannung vorhanden ist, die zu elektrischen Schlägen führen kann.



Das Dreieck mit Ausrufezeichen weist den Benutzer darauf hin, dass diesem Gerät wichtige Betriebs- und Wartungsanweisungen beiliegen.

### **Vorsichtsmaßnahmen!**

- Stellen Sie sicher, dass der Lautsprecher nach den Anweisungen in dieser Bedienungsanleitung platziert und angeschlossen wird. Um Verletzungen zu vermeiden, benutzen Sie ausschließlich Bang & Olufsen Standfüße und Wandhalterungen!
- Der Lautsprecher kann nur durch Netztrennung vollständig ausgeschaltet werden.
- Versuchen Sie nicht, den Lautsprecher zu öffnen. Überlassen Sie dies qualifiziertem Servicepersonal!
- Der Lautsprecher wurde nur für den Gebrauch in trockenen Wohnräumen innerhalb eines Temperaturbereichs von 10 - 40 °C konstruiert.
- Stellen Sie keine Gegenstände auf den Lautsprecher.
- Heben Sie den Lautsprecher nicht an, indem Sie ihn an der akustischen Linse fassen.
- *Längere Benutzung bei hoher Lautstärke kann Gehörschäden verursachen!*

Nach der Aufstellung des Lautsprechers entsprechend der Beschreibung auf den folgenden Seiten schließen Sie das gesamte System an das Netz an.

### Lautsprecherschutzsystem

Der Lautsprecher ist mit einem Wärmeschutzsystem ausgestattet, das Schäden durch Überhitzen verhindert. Wenn ein Fehler auftritt oder die Lautsprechereinheiten überhitzen, schaltet das System den Lautsprecher automatisch in den Standby-Betrieb.

### So stellen Sie die Tonwiedergabe wieder her:

- > Den Lautsprecher vom Netz trennen.
- > Lassen Sie dem System Zeit für das Zurücksetzen und Abkühlen (ungefähr 3 - 5 Minuten).
- > Den Lautsprecher wieder an das Netz anschließen.

*Falls das Problem weiterhin besteht, wenden Sie sich an Ihren Bang & Olufsen Fachhandelspartner.*

### So reinigen Sie den Lautsprecher

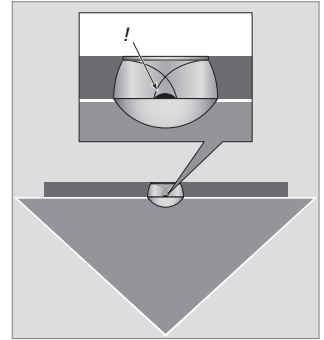
Reinigen Sie staubige Oberflächen nur mit einem trockenen, weichen Tuch. Entfernen Sie ggf. Fettflecken und hartnäckigen Schmutz mit einem fusselfreien, gut ausgewrungenen Tuch und einer Lösung aus Wasser und wenigen Tropfen eines *milden* Reinigungsmittels wie z. B. Spülmittel.

Verwenden Sie zum Reinigen der ungeschützten Lautsprechermembran in der akustischen Linse niemals einen Staubsauger. Das Frontabdeckungstuch kann dagegen mit einem auf die niedrigste Stufe eingestellten Staubsauger mit weichem Bürstenaufsatz gereinigt werden.

*Verwenden Sie zum Reinigen des Lautsprechers niemals Alkohol oder andere Lösungsmittel!*

### Ein- und Ausschalten

Wenn Sie Ihr Bang & Olufsen System einschalten, wird der Lautsprecher automatisch eingeschaltet, und wenn Sie das System wieder ausschalten, wird auch der Lautsprecher wieder in den Standby-Modus versetzt.



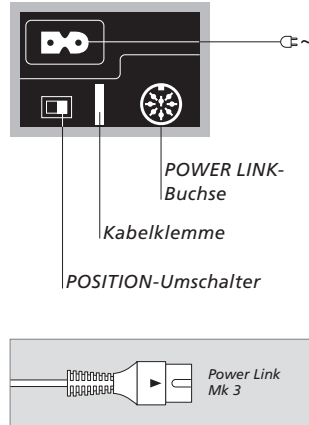
**Vorsicht:** *Berühren Sie die ungeschützte Lautsprechermembran in der akustischen Linse nicht!*

## Lautsprecher aufstellen – Kabelanschlüsse

Das Anschlussfeld befindet sich an der Rückseite des Lautsprechers. Stecken Sie die Kabel ein und stellen Sie den POSITION-Umschalter auf „W“, bevor Sie den Lautsprecher an der Wandhalterung befestigen.

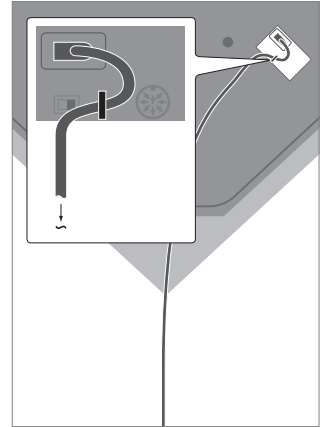
Informationen zu den Anschlüssen am Bang & Olufsen System finden Sie in den Bedienungsanleitungen, die dem betreffenden Produkt beiliegen.

*Vor dem Anschließen der Kabel muss das Bang & Olufsen System vom Netz getrennt werden!*



**POWER LINK-Buchse:** Verwenden Sie diese Buchse, um den Lautsprecher an eine der Power Link-Buchsen am Bang & Olufsen System anzuschließen.

*Hinweis: Benutzen Sie kein Power Link-Kabel des älteren Typs, da diese Störungen verursachen und somit nicht die optimale Klangqualität erzeugen! Der neue Kabeltyp ist mit einer Dreiecksmarkierung am Stecker gekennzeichnet.*



**Kabelklemme:** Aus Sicherheitsgründen muss das Netzkabel am Lautsprecher zusätzlich befestigt werden. Stecken Sie das Netzkabel zu diesem Zweck hinter die Kabelklemme.

**Netzkabel:** Das mitgelieferte Netzkabel mit Stecker wurde speziell für dieses Produkt entwickelt. Wird der Stecker ausgetauscht oder das Netzkabel beschädigt, müssen Sie bei Ihrem Bang & Olufsen Fachhändler ein neues anfordern.

### Der POSITION-Umschalter

Ein in einer Ecke oder nahe an einer Wand platzierter Lautsprecher hat eine stärkere Basswiedergabe als bei freierer Aufstellung im Raum.

Um diese übermäßige Basswiedergabe abzustellen, betätigen Sie den mit POSITION beschrifteten Umschalter so, dass die Basseinstellung dem Standort des Lautsprechers entspricht. Die richtige Schaltereinstellung hängt vom Abstand des Lautsprechers zu Wänden und Ecken des Raums ab.

*Es gibt zwei*

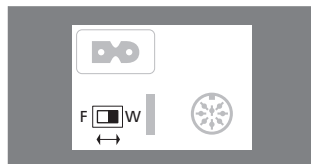
*Schaltereinstellungen:*

#### **W – Wandposition**

Dies ist die Werkseinstellung. Verwenden Sie diese Einstellung, wenn der Lautsprecher so platziert wird, dass seine Front weniger als 50 cm von der hinter ihm liegenden Wand entfernt ist, beispielsweise wenn der Lautsprecher, wie in dieser Bedienungsanleitung beschrieben, an der Wandhalterung montiert wird.

#### **F – Freistehende Position**

Diese Einstellung ist für zukünftige Nutzung vorgesehen. Sie sollte verwendet werden, wenn der Lautsprecher so aufgestellt wird, dass seine Front mehr als 50 cm von der hinter ihm liegenden Wand entfernt ist.



*Der POSITION-Umschalter befindet sich im Anschlussfeld.*

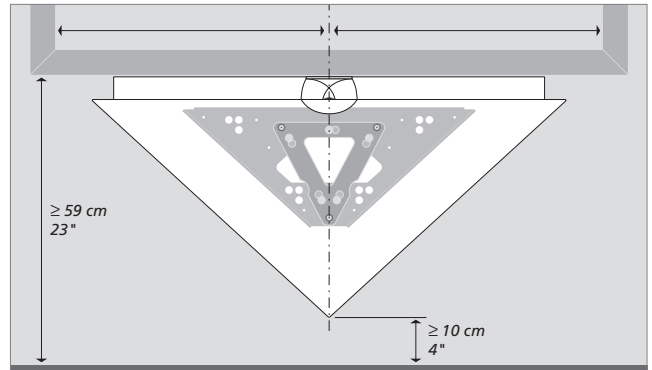


*Acoustic Lens Technology –  
hergestellt unter Lizenz von  
Sausalito Audio Works.*

## Lautsprecher aufstellen – Wandhalterung

Die Wandhalterung muss so an der Wand befestigt werden, dass sich der Lautsprecher in einer zentralen Position direkt unter dem TV-Bildschirm befindet.

*Wir empfehlen, den TV-Bildschirm so zu platzieren, dass sich der Lautsprecher mindestens 10 cm über dem Boden befindet.*



### Hinweise zu Schrauben, Unterlegscheiben und Dübeln

Achten Sie darauf, bei Schrauben, Unterlegscheiben und Dübeln geeignete Typen und die richtige Größe zu wählen. Berücksichtigen Sie in diesem Zusammenhang Bauweise und Zustand der Befestigungswand.

Verwenden Sie an beiden Seiten der Wandhalterung jeweils mindestens zwei Schrauben. Unterlegen Sie jeden Schraubenkopf mit einer entsprechend dimensionierten Unterlegscheibe mit einer Mindestdicke von 1,6 mm. Jede Schraube und jede Unterlegscheibe muss eine Mindestbelastbarkeit von 16 kg aufweisen.

### Zusätzlicher Hinweis zu Leichtbauwänden:

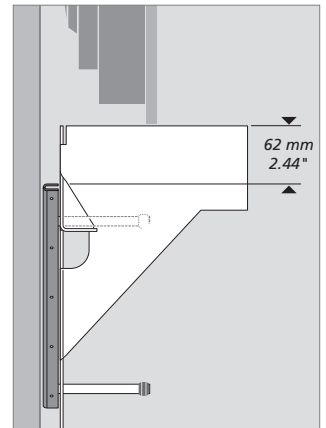
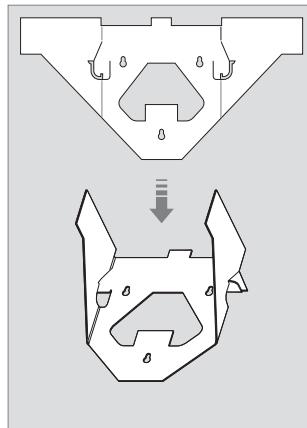
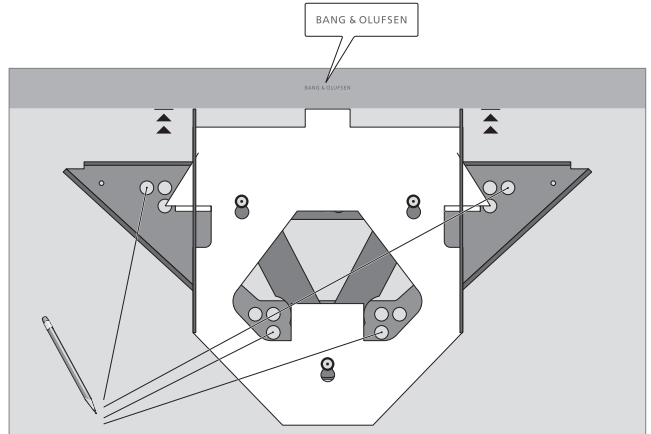
Wenn Sie den Lautsprecher an eine Leichtbauwand (Gipskartonwand) hängen möchten, *müssen* Sie die Wandhalterung an einer vertikalen Stütze montieren. Die Montage der Wandhalterung wurde an einer Gipskartonwand getestet.

Benutzen Sie eine Rundkopf-Schnellbauschraube (Ø 6 mm), die durch den Gips und mindestens 25 mm in eine vertikale Stütze geschraubt werden muss. Benutzen Sie außerdem drei weitere Schrauben eines für Gipswände geeigneten Typs.

## So befestigen Sie die Wandhalterung

- 1 Falten Sie das „Papp-Tool“ wie dargestellt und befestigen Sie es an der Wandhalterung.
- 2 Halten Sie die Wandhalterung gegen die Wand, sodass sie genau in der Mitte unter dem TV-Bildschirm positioniert ist. Achten Sie darauf, dass das „Tool“ die Kante des Bildschirms berührt.
- 3 Markieren Sie an der Wand die Stellen, wo die Löcher gebohrt werden sollen.
- 4 Bohren Sie die Löcher in die Wand und stecken Sie die entsprechenden Dübel hinein.
- 5 Befestigen Sie die Wandhalterung mit den richtig dimensionierten Schrauben und Unterlegscheiben an der Wand.

Die Löcher in der Wandhalterung bieten etwas Spielraum für die Justierung. Vergewissern Sie sich, dass die Wandhalterung die korrekte Position einnimmt, d. h., dass der Abstand zur Bildschirmkante stimmt, die Bildschirmunterkante und die Oberkante der Wandhalterung genau parallel verlaufen und dass die Wandhalterung genau in der Mitte unter dem Bildschirm sitzt. Ziehen Sie dann alle Schrauben richtig fest.



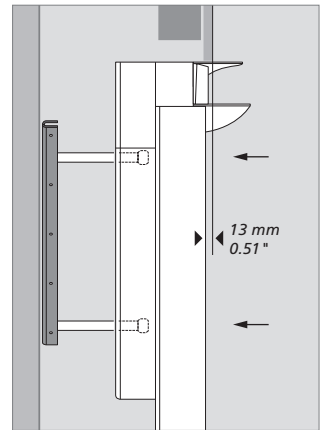
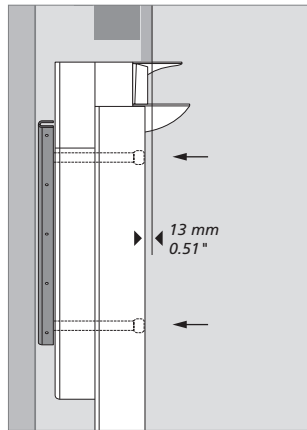
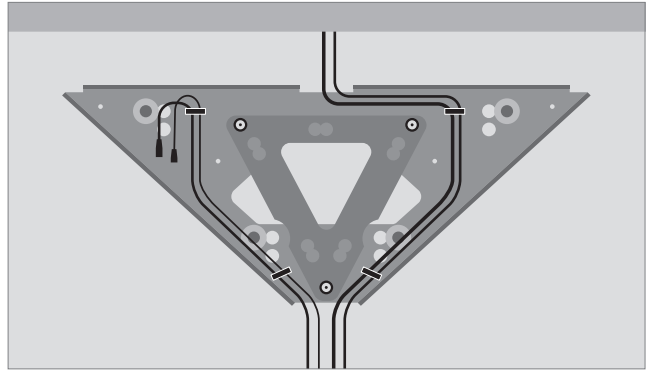
**Papp-Tool:** Das Tool wird dazu verwendet, die Wandhalterung im richtigen Abstand zur Unterkante des TV-Bildschirms zu platzieren.

### So befestigen Sie den Lautsprecher

Befestigen Sie die Kabel vom TV-Bildschirm und vom Lautsprecher an der Wandhalterung, bevor Sie den Lautsprecher montieren.

Verwenden Sie hierzu die beiliegenden Kabelklemmen.

- Schließen Sie die Kabel an den Lautsprecher an und hängen Sie ihn an die Wandhalterung, indem Sie die drei Streben in die entsprechenden Löcher im Lautsprechergehäuse stecken.
- Justieren Sie die Lautsprecherposition an der Wandhalterung. Die korrekte Position wird eingenommen, wenn die Front des Lautsprechergehäuses 13 mm hinter der Front des TV-Bildschirms abfällt.
- Ziehen Sie die Schrauben an den Enden aller drei Streben fest, um die Position des Lautsprechers an der Wandhalterung zu fixieren.



**Lautsprecherposition:** Die Wandhalterung gestattet Ihnen, die Position des Lautsprechers an unterschiedliche TV-Bildschirmgrößen so anzupassen, dass seine Front immer eine Ebene mit der des TV-Bildschirms bildet. Aus Sicherheitsgründen ist es wichtig, den Lautsprecher an der Wandhalterung zu fixieren!

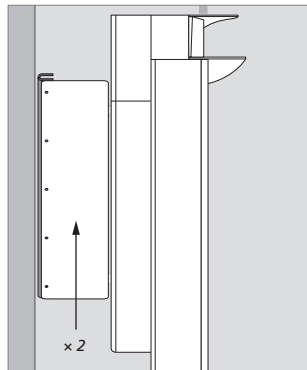
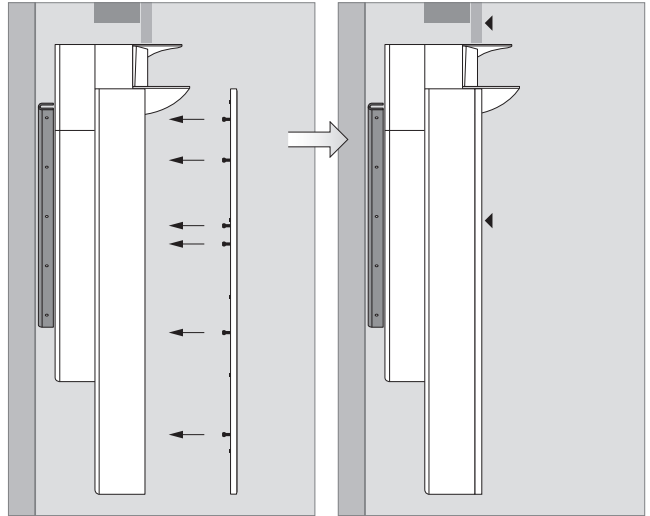


### So befestigen Sie die Frontabdeckung des Lautsprechers

- 1 Stecken Sie die kleinen Stifte an der Rückseite der Abdeckung in die entsprechenden Löcher im Lautsprechergehäuse.
- 2 Vergewissern Sie sich, dass alle Stifte fest in den Löchern sitzen.

Die Frontabdeckung des Lautsprechers sollte jetzt mit der Front des TV-Bildschirms eine Ebene bilden. Sollte dies nicht der Fall sein, nehmen Sie die Frontabdeckung des Lautsprechers wieder ab und passen den Abstand der Lautsprecherfront zur Wand entsprechend an.

Um die Frontabdeckung beispielsweise zu Reinigungszwecken abzunehmen, hebeln Sie einfach die kleinen Stifte aus dem Lautsprechergehäuse.



**Zierblenden:** Wenn Sie Ihren Lautsprecher unter einem 65-Zoll-Bildschirm aufgehängt haben, befestigen Sie die beiden Zierblenden seitlich an der Wandhalterung (auf jeder Seite eine).



### **Elektro- und Elektronikschrott (WEEE) – Umweltschutz**

Mit diesem Symbol gekennzeichnete elektrische und elektronische Geräte, Bauteile und Batterien dürfen nicht in den normalen Haushaltsmüll gegeben, sondern müssen sämtlich getrennt eingesammelt und entsorgt werden. Durch die Entsorgung elektrischer und elektronischer Geräte und Batterien über die in Ihrem Land verfügbaren Sammelsysteme leisten Sie einen Beitrag zum Umwelt- und Gesundheitsschutz sowie zur nachhaltigen und vernünftigen Nutzung natürlicher Ressourcen. Die Einsammlung von elektrischen/elektronischen Geräten, Abfällen und Batterien verhindert eine Umweltverschmutzung durch gefährliche Substanzen, die in den entsprechenden Produkten und Geräten vorhanden sein können.

Ihr Bang & Olufsen Fachhandelspartner berät Sie bei der sachgerechten Entsorgung in Ihrem Land.

*Falls ein Gerät für die Kennzeichnung zu klein ist, wird die Bedienungsanleitung, die Garantiebescheinigung oder die Verpackung mit diesem Symbol versehen.*

### **Nur für den kanadischen Markt!**

Dieses digitale Gerät der Klasse B erfüllt alle Anforderungen der Canadian Interference-Causing Equipment Regulations (kanadischen Bestimmungen über störungsverursachende Geräte).

**CE** Dieses Produkt erfüllt die Vorschriften der Richtlinien 1999/5/EC und 2006/95/EC.

*Technische Spezifikationen, Merkmale und deren Benutzung können ohne Vorankündigung geändert werden!*

### **Nur für den US-Markt!**

HINWEIS: Dieses Gerät wurde getestet und hält alle Grenzwerte für digitale Geräte der Klasse B gemäß Teil 15 der FCC-Vorschriften ein. Diese Grenzwerte bieten angemessenen Schutz gegen Funkstörungen beim Betrieb des Gerätes in Wohnumgebungen. Von diesem Gerät wird Hochfrequenzenergie erzeugt, verwendet und eventuell ausgestrahlt. Erfolgen Installation und Betrieb nicht gemäß den Anweisungen, können störende Interferenzen mit dem Funkverkehr verursacht werden. Allerdings wird nicht gewährleistet, dass es bei einzelnen Installationen keine Interferenzen geben wird. Wenn dieses Gerät Störungen beim Radio- oder TV-Empfang verursacht (feststellbar durch Ein- und Ausschalten des Geräts), sollte der Benutzer versuchen, die Störungen zu beheben, indem er eine oder mehrere der folgenden Maßnahmen ergreift:

- Empfängerantenne anders ausrichten oder an anderer Stelle installieren.
- Abstand zwischen Gerät und Empfänger erhöhen.
- Schließen Sie das Gerät an einen anderen Stromkreis an als den Empfänger.
- Wenden Sie sich an den Händler oder einen erfahrenen Radio-/TV-Techniker.

