

BeoLab 10

Opaskirja



VAROITUS: Suojaa laite sateelta ja kosteudelta. Kastuminen voi aiheuttaa tulipalon tai sähköiskun. Suojaa laite pisaroilta ja roiskeilta. Älä sijoita laitteen päälle mitään nesteitä sisältäviä esineitä, kuten maljakkoja.

Laite voidaan kytkeä kokonaan irti sähköverkosta irrottamalla pistotulppa pistorasiasta. Pistotulpan on oltava helposti käytettävissä.



Tasakylkisen kolmion sisällä oleva salamatumnus on varoitus siitä, että tuotteen sisällä on eristämätön, vaarallisen korkea jännite, joka voi aiheuttaa sähköiskuja.



Tasasivuisen kolmion sisällä oleva huutomerkki viittaa käyttäjälle tärkeisiin käyttö- ja huolto-ohjeisiin, jotka toimitetaan tuotteen mukana.

Huomautuksia!

- Varmista, että kaiutin on sijoitettu ja kytketty tämän opaskirjan ohjeiden mukaisesti. Vahinkojen välttämiseksi käytä vain Bang & Olufsenin hyväksymiä jalustoja tai seinätelineitä.
- Kaiuttimen virta voidaan katkaista kokonaan vain irrottamalla se seinäpistorasiasta.
- Älä yritä avata kaiuttimen koteloä. Laitteen saa avata vain pätevä asentaja.
- Kaiutin on tarkoitettu käytettäväksi sisätiloissa, kuivassa kotitalousympäristössä, jossa lämpötila on 10–40 °C.
- Älä aseta esineitä kaiuttimen päälle.
- Älä nosta kaiutinta tarttumalla akustiseen linssiin.
- *Pitkäkestoinen kuuntelu korkeilla äänenvoimakkuuksilla saattaa aiheuttaa kuulovaurion.*

Kun kaiutin on asennettu seuraavilla sivuilla kuvatulla tavalla, kytke koko järjestelmä sähköverkkoon.

Kaiuttimen suojaaminen

Kaiuttimessa on lämpösuojausjärjestelmä, joka estää kaiuttimien ylikuumentumisen. Jos järjestelmään tulee toimintahäiriö tai kaiutinelementit ylikuumentuvat, järjestelmä kytkee kaiuttimen automaattisesti valmiustilaan.

Äänen palauttaminen:

- > Kytke kaiutin irti sähköverkosta.
- > Anna järjestelmän palautua tai jäähtyä (noin 3–5 minuuttia).
- > Kytke kaiutin takaisin sähköverkkoon.

Jos ongelma ei poistu, ota yhteyttä Bang & Olufsen -jälleenmyyjäsi.

Kaiuttimen puhdistaminen

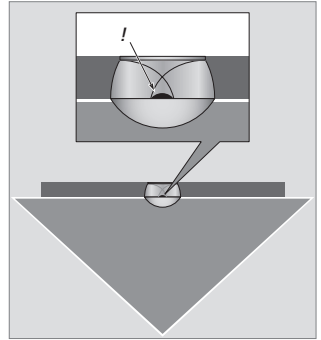
Puhdista pölyiset pinnat kuivalla, pehmeällä liinalla. Poista rasvatahrat ja pinttynyt lika tarvittaessa nukkaamattomalla ja kuivaksi puristetulla liinalla, joka on ensin kasteltu *mietoon* pesuaineliuokseen, jossa on esimerkiksi astianpesuainetta.

Älä koskaan puhdista pölynimurilla akustisen linssin paljasta kaiutinkalvoa. Etukangas voidaan kuitenkin imuroida harjasuulakkeella varustetulla pölynimurilla käyttämällä pienintä tehoa.

Älä koskaan käytä alkoholia tai muita liuottimia kaiuttimen minkään osien puhdistukseen!

Virran kytkeminen ja katkaiseminen

Kun kytket Bang & Olufsen -järjestelmään virran, kaiutin kytkeytyy käyttöön samanaikaisesti. Kun katkaiset virran, myös kaiutin kytkeytyy valmiustilaan.



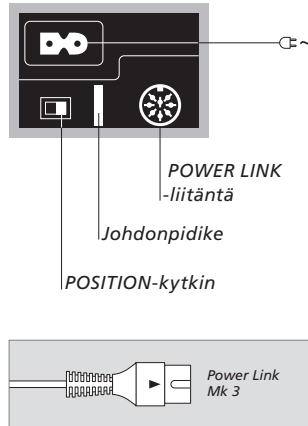
Varoitus: Älä kosketa akustisessa linssissä olevaa paljasta kaiutinkalvoa!

Kaiuttimien käyttöönotto – kaapelikytkennät

Kaiuttimen liitäntäpaneeli sijaitsee takasivussa. Kytke kaapelit ja aseta POSITION-kytkin, ennen kuin kiinnität kaiuttimen seinätelineeseen.

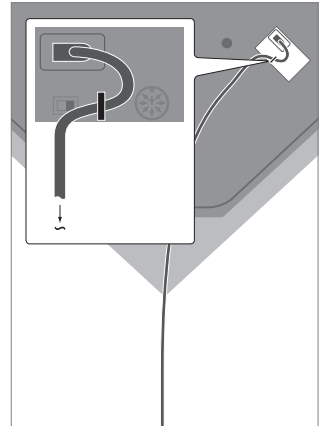
Katso lisätiedot Bang & Olufsen -järjestelmän liitännöistä tuotteen mukana toimitetuista opaskirjoista.

Kytke Bang & Olufsen -järjestelmäsi irti sähköverkosta ennen kytkentöjen tekemistä.



POWER LINK -liitäntä: Kytke kaiutin tällä liitännällä johonkin Bang & Olufsen -järjestelmän Power Link -liitännöistä.

Huomaa: Älä käytä vanhanmallista Power Link -kaapelia, sillä ne aiheuttavat kohinaa ja siten estävät parhaan mahdollisen äänentoiston. Uudentyyppisen kaapelin pistokkeessa on kolmiomerkinä.



Johdonpidike: Pistorasiaan kytketty virtajohto on kiinnitettävä kaiuttimeen turvallisuussyistä. Vedä johto kerälle johdonpidikkeen taakse.

Verkkojohto: Laitteen mukana tullut verkkojohto ja sen pistoke on tarkoitettu nimenomaan tälle tuotteelle. Jos vaihdat pistokkeen tai vahingoitat verkkojohtoa, sinun on ostettava uusi Bang & Olufsen -jälleenmyyjältä!

POSITION-kytkin

Kun kaiutin sijoitetaan nurkkaan tai lähelle seinää, bassotoisto korostuu verrattuna avoimempaan tilaan sijoitettuun kaiuttimeen.

Poista liiallinen bassokorostus asettamalla POSITION-kytkin kaiuttimen sijainnin mukaan sopivimpaan asentoon. Kytkimen asento valitaan sen mukaan, kuinka kaukana kaiutin on huoneen seinistä, katosta ja nurkista.

Kytkimellä on kaksi asentoa:

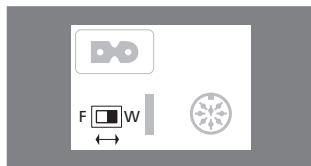
W – Seinälle

Tämä on tehdasasetus. Käytä tätä asetusta, kun kaiutin asetetaan siten, että sen etusivu on alle 50 cm:n etäisyydellä takaseinästä.

Esimerkki: kaiutin kiinnitetään seinätelineeseen tässä opaskirjassa kuvatulla tavalla.

F – Avoimeen tilaan

Tämä asetus on tulevaa käyttöä varten. Käytetään, jos kaiutin asetetaan siten, että sen etusivu on yli 50 cm:n etäisyydellä takaseinästä.



POSITION-kytkin on kaiuttimen liitäntäpaneelissa.

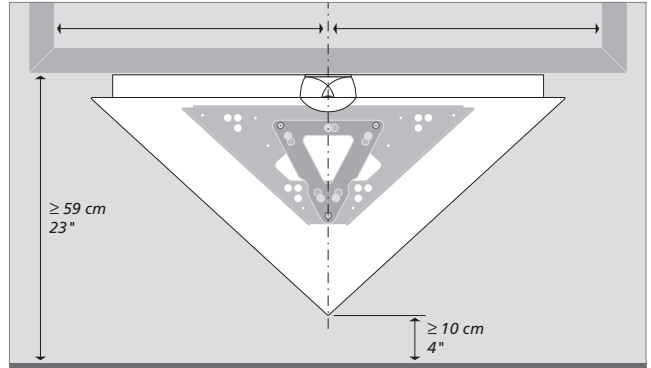


*Acoustic Lens Technology –
valmistettu Sausalito Audio
Worksin luvalla.*

Kaiuttimien käyttöönotto – seinäteline

Seinäteline kiinnitetään seinään siten, että kaiutin sijoittuu television kuvaruudun alapuolelle ruutuun nähden keskelle.

Suosittellemme sijoittamaan television kuvaruudun siten, että kaiutin on ainakin 10 cm lattian yläpuolella.



Ruuvit, aluslevyt ja seinäkappaleet

Käytä oikeankokoisia ja -tyyppisiä ruuveja, aluslevyjä ja seinäkappaleita ja ota huomioon seinän rakenne ja kunto.

Käytä vähintään neljää ruuvia – kahta seinäkappaleen molemmille puolille. Aseta jokaisen ruuvinkannan alle sopivankokoinen aluslevy, jonka minimipaksuus on 1,6 mm. Kunkin ruuvin ja aluslevyn minimikantavuuden on oltava 16 kg.

Kevyitä väliseiniä koskeva lisähuomautus:

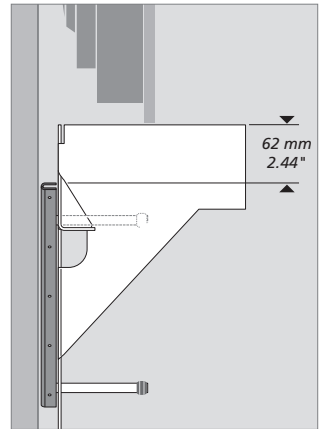
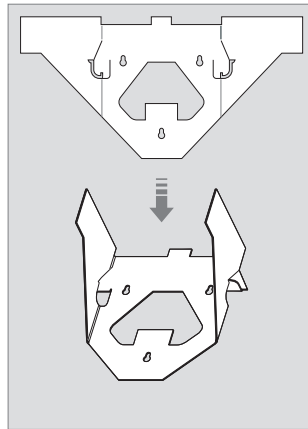
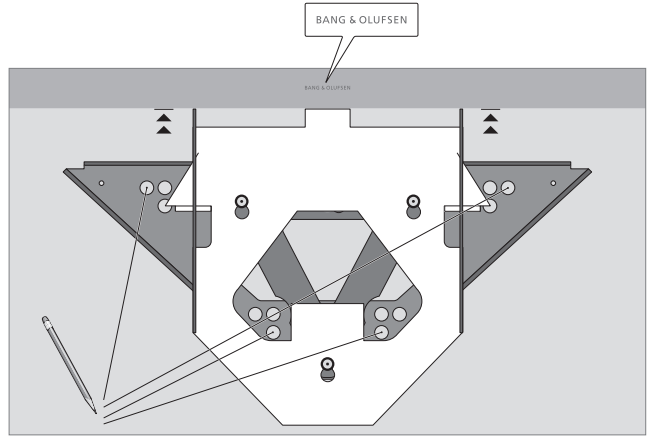
Jos kaiutin on tarkoitus asentaa kipsiseinään (tai muuhun kevyeen väliseinään eli väliseinään, joka ei ole kantava), seinäteline täytyy kiinnittää seinän pystyvuuhun (pystysuoraan tukitolppaan). Kiinnitys on laskettu kipsiseinällä käytölle.

Yhden ruuvin on oltava ankkuriruuvi (Ø 6 mm), joka läpäisee kipsin ja joka ruuvataan pystyvuuhun vähintään 25 mm:n syvyyteen. Käytä lisäksi kolmea muuta kipsiseinille tarkoitettua ruuvia.

Seinätelineen kiinnittäminen

- 1 Taita pahvityökalu kuvan osoittamalla tavalla ja kiinnitä se seinätelineeseen.
- 2 Pidä seinätelinettä seinää vasten television kuvaruudun alapuolella ja ruutuun nähden keskellä ja ruutuun nähden keskellä. Varmista, että "työkalu" koskettaa kuvaruudun reunaa.
- 3 Merkitse reikien porauskohdat seinään.
- 4 Poraa reiät seinään ja kiinnitä niihin sopivat seinätelineet.
- 5 Kiinnitä seinäteline seinään käyttämällä oikeankokoisia ja -tyyppisiä ruuveja ja aluslevyjä.

Seinätelineen reiät mahdollistavat jonkin verran säätämistä. Tarkista, että seinäteline on oikeassa asennossa eli vaakasuorassa ja kuvaruutuun nähden keskellä ja oikealla etäisyydellä. Kiristä sitten kaikki ruuvit.

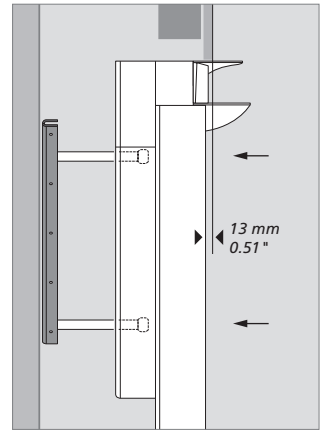
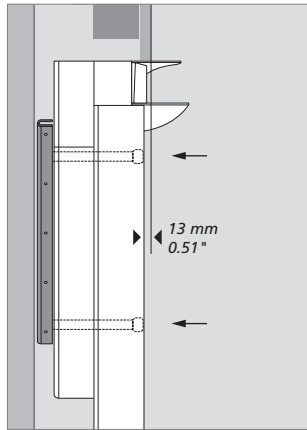
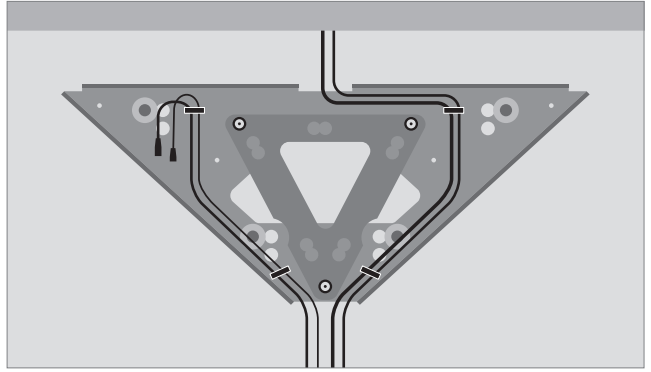


"Pahvityökalu": "Työkalun" avulla seinäteline sijoitetaan oikealle etäisyydelle television kuvaruudun alareunasta.

Kaiuttimen kiinnittäminen

Kytke television ja kaiuttimen kaapelit seinätelineeseen, ennen kuin kiinnität kaiuttimen. Käytä mukana toimitettuja pieniä johdonpidikkeitä.

- Kytke kaapelit kaiuttimeen ja ripusta se seinätelineeseen asettamalla kolme tukea niitä vastaaviin reikiin kaiutinkotelossa.
- Säädä kaiuttimen paikkaa seinätelineessä. Sijainti on oikea, kun kaiutinkotelon etusivu on 13 mm television kuvaruudun etureunan "takana".
- Kiristä kaikkien kolmen tuen päässä olevat ruuvit, jotta kaiutin lukittuu paikalleen seinätelineeseen.



Kaiuttimen sijainti: Seinätelineen avulla voit säätää kaiuttimen paikkaa syvyyssuunnassa erikokoisia television kuvaruutuja käytettäessä.

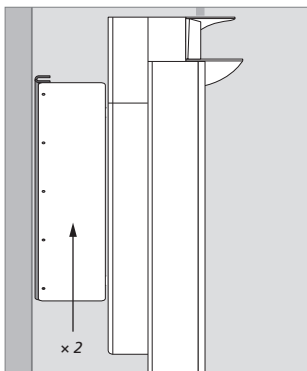
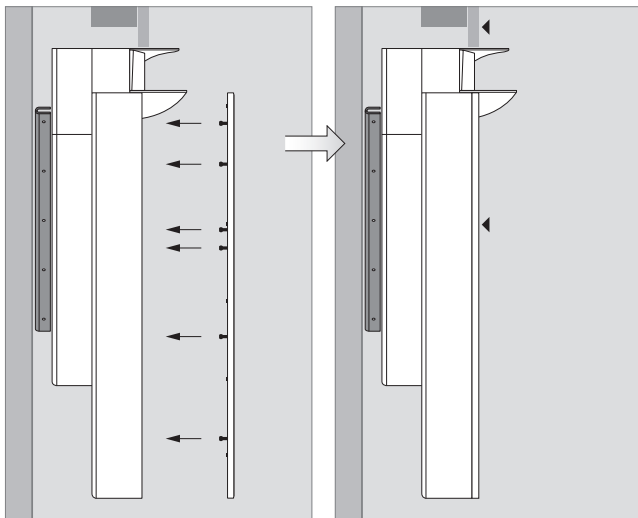
Turvallisuussyistä on tärkeää, että lukitset kaiuttimen seinätelineeseen.

Kaiuttimen etupaneelin kiinnittäminen

- 1 Työnnä paneelin takapuolella olevat pienet tapit niitä vastaaviin reikiin kaiutinkotelossa.
- 2 Tarkista, että kaikki tapit asettuvat tukevasti reikiin.

Kun paneeli on paikallaan, kaiuttimen etupaneeli on asetettava television kuvaruudun tasalle. Jos ne eivät ole samalla tasalla, irrota kaiuttimen etupaneeli ja säädä kaiuttimen paikkaa syvyyssuunnassa.

Jos etupaneeli on irrotettava esimerkiksi puhdistusta varten, vedä tapit irti kaiuttimen kotelosta.



Peitelevyt: Jos kaiuttimesi on 65-tuumaisen kuvaruudun alapuolella, kiinnitä kaksi peitelevyä seinätelineeseen yksi telineen kummallekin puolelle.



Sähkö- ja elektroniikkalaiteromu (WEEE) – ympäristönsuojelu

Tällä symbolilla merkityjä sähkö- ja elektroniikkalaitteita ja niiden osia ei saa hävittää tavallisen

kotitalousjätteen seassa; kaikki

sähkö- ja elektroniikkalaitteet, osat ja akut/paristot on kerättävä ja hävitettävä erikseen.

Kun käytät maasi sähkö- ja elektroniikkalaitteiden ja akkujen/paristojen keräysjärjestelmää, suojelet luontoa ja ihmisten terveyttä sekä tuet luonnonvarojen viisasta ja järkevää käyttöä. Sähkö- ja elektroniikkalaitteiden, akkujen/paristojen ja romun kerääminen varmistaa, että tällaisissa tuotteissa ja laitteissa mahdollisesti olevat haitalliset aineet eivät pääse saastuttamaan luontoa.

Bang & Olufsen -jälleenmyyjä antaa lisätietoja oman maasi hävittämiskäytännöstä.

Jos tuote on liian pieni tällä symbolilla merkittäväksi, symboli on käyttöoppaassa, takuutodistuksessa tai tuotteen pakkauksessa.

Vain Kanadan markkinoille!

Tämä luokan B digitaalinen laite täyttää kaikki Kanadan häiriöitä aiheuttaville laitteille asetetut säädökset.

CE Tuote vastaa direktiivien 1999/5/EY ja 2006/95/EY määräyksiä.

Oikeus teknisten tietojen, ominaisuuksien ja niiden käyttötapojen muutoksiin ilman ennakoilmoitusta pidätetään.

Vain Yhdysvaltojen markkinoille!

HUOMAUTUS: Tämä laite on testattu ja hyväksytty täyttämään luokan B digitaaliselle laitteelle asetetut ehdot FCC-säännösten osan 15 mukaisesti. Nämä ehdot on suunniteltu antamaan riittävä suoja häiriöitä vastaan kotitalousasennuksissa.

Tämä laite luo, käyttää ja lähettää radiotaajuusenergiaa. Jos laitetta ei asenneta ja käytetä annettujen ohjeiden mukaisesti, se saattaa aiheuttaa häiriöitä radiotaajuusliikenteeseen. Takuuta häiriöttömästä toiminnasta ei voida kuitenkaan antaa. Jos tämä laite aiheuttaa häiriöitä radion tai television vastaanotossa (mikä voidaan todeta sammuttamalla laite ja tarkistamalla, katoavatko häiriöt), suosittelemme kokeilemaan häiriöiden poistamista seuraavilla tavoilla:

- Suuntaa tai sijoita vastaanottoantenni uudelleen.
- Siirrä häiriöitä aiheuttava laite ja vastaanotin kauemmaksi toisistaan.
- Kytke laite virtapistorasiaan, joka on eri virtapiirissä kuin vastaanotin.
- Ota yhteys jälleenmyyjään tai ammattitaitoiseen radio-/TV-huoltoon.

