

BeoLab 10

《指南》



警告: 为了降低火灾或触电危险, 请勿让本电器淋雨或受潮。请勿将液体滴溅在本设备上, 并确保本设备上未放置任何装有液体的物品, 例如花瓶。

要将本设备从交流电源上完全断开, 必须将电源插头从电源插座上拔下。应保持断开的设备随时可用。



等边三角形内带有箭头符号的闪电是要提醒用户注意, 本产品的机壳内存在未绝缘的“危险电压”, 可能会造成触电事故。



等边三角形内的感叹号是要提醒用户注意在随附本产品的资料中有重要的操作和维护(维修)说明。

注意!

- 请务必按照本《指南》的说明摆放和连接扬声器。为避免发生人身伤害, 请务必使用 Bang & Olufsen 核准使用的脚架和墙托架!
- 只有从电源插座上断开扬声器电源, 才能将扬声器完全关闭。
- 请勿尝试拆开扬声器。这种工作应该交给合格的技术服务人员!
- 按照设计, 本扬声器仅适用于干燥的室内家居环境, 其工作温度为 10-40°C (50-105°F)。
- 切勿在扬声器上放置任何物品。
- 切勿抓着声学透镜抬起扬声器。
- 长时间收听高音量声音有损害听力之虞!

按以下几页的说明安装好扬声器后，将整个系统接上电源。

扬声器的保护

扬声器配有过热保护系统，以防温度过高损坏扬声器。如果发生故障，或者扬声器单元过热，系统将自动把扬声器切换到待机状态。

恢复声音：

- > 断开扬声器的电源。
- > 等待系统时间重置或冷却（约3-5分钟）。
- > 将扬声器与电源重新连接。

如果问题依然存在，请联系您的 Bang & Olufsen 经销商。

清洁扬声器

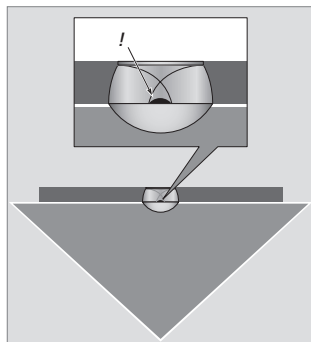
用柔软的干布清洁蒙尘的表面。若有必要，请将一块软布浸入含有几滴温和清洁剂（如洗碗剂）的水中，然后拧干水分，即可用它擦去油迹或顽固污渍。

切勿用吸尘器清洁声学透镜中暴露在外的扬声器振膜。不过，可以用吸尘器清洁扬声器前面的布，但必须装上柔软的刷式吸嘴并调到最低档。

忌用酒精或其它溶剂来清洗扬声器的任何部位！

开机和关机

打开 Bang & Olufsen 系统的电源后，扬声器也同时打开，关闭系统电源后，扬声器切换到待机状态。



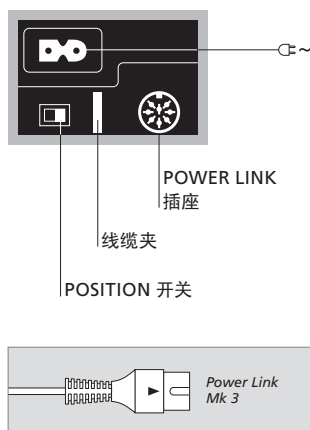
注意：切勿触摸声学透镜中暴露在外的扬声器振膜！

设置扬声器 — 线缆连接

插座板位于扬声器背面。把扬声器固定在墙托架上以前，请先插好线缆并设置 POSITION 开关。

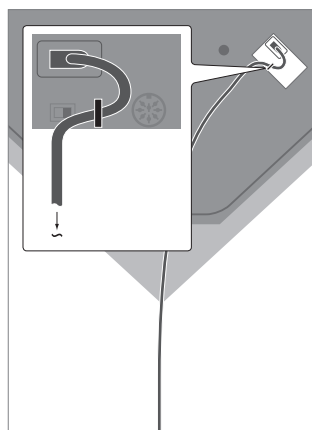
如需进一步了解 Bang & Olufsen 系统的插座板，请参阅产品附带的《指南》。

连接线缆以前，请先断开 Bang & Olufsen 系统与电源的连接！



POWER LINK 插座：通过本插座将扬声器连接到 Bang & Olufsen 系统上的 Power Link 插座。

注意：请勿使用老式 Power Link 线缆，这种线缆会产生噪音，令您无法得到最理想的音质！新型线缆的插头上有一个三角形标记。



线缆夹：为了确保安全，必须把来自电源插座的电源线固定在扬声器上。因此，请让电源线从线缆夹下方经过。

电源线：所提供的电源线和插头是专为本产品设计的。如果您更改了插头或损坏了电源线，您必须从 Bang & Olufsen 零售商处另外购买一条！

POSITION 开关

当扬声器放在墙角或靠近墙壁时，其低音音量高于将扬声器放在更独立的位置时所获得的低音音量。

为了消除这种低音过度增强，请使用 POSITION 开关，以确保低音音量适合于扬声器的摆放情况。具体如何设置，应该视扬声器与墙壁和墙角的距离而定。

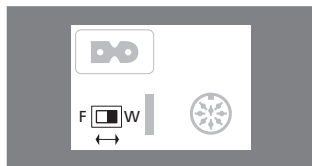
本开关有两种设置：

W - Wall (靠墙) 位置

这是出厂时的设置。当扬声器正面与后墙距离小于50厘米（20英寸）时——例如按照本指南把扬声器安装在墙托架上时，请使用这种设置。

F - Free-standing (独立摆放) 位置

如果扬声器正面与后墙的距离大于50厘米（20英寸），将用到这种设置。



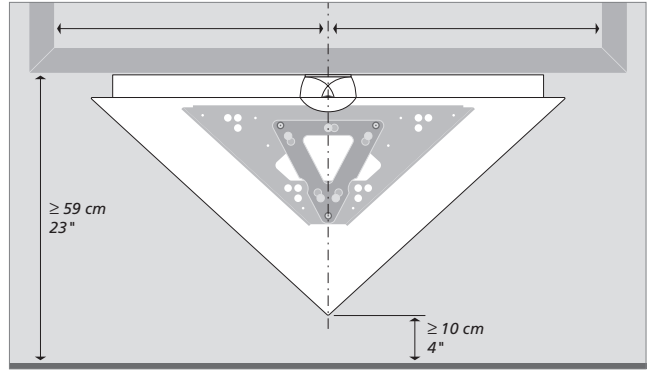
POSITION 开关位于扬声器的插座板上。



设置扬声器 — 墙托架

墙托架必须固定在墙上，以便把扬声器放在电视屏幕的正下方。

建议您在把电视摆在适当的位置，以便扬声器高于地板10厘米（4英寸）以上。



关于螺钉、垫圈和墙锚

使用的螺钉、垫圈和墙锚须符合正确的尺寸和类型-请考虑墙壁的结构和状况。

至少使用4颗螺钉-墙托架每侧各两颗。螺钉头下方使用大小适当的垫圈，厚度不小于1.6毫米（0.07英寸）。每个螺钉和垫圈的承重能力不得低于16公斤（35磅）。

关于轻质隔墙的特别注意事项：

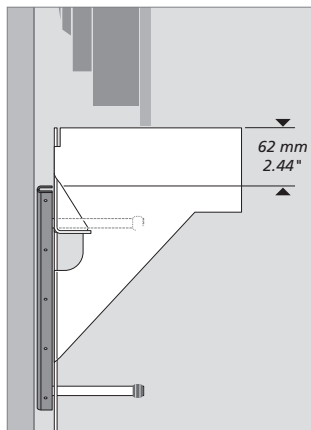
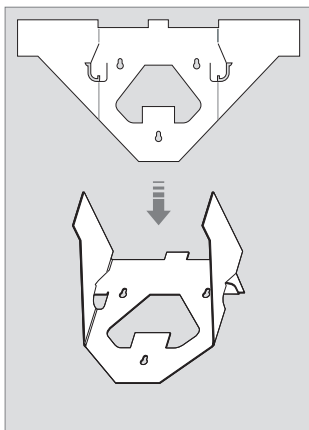
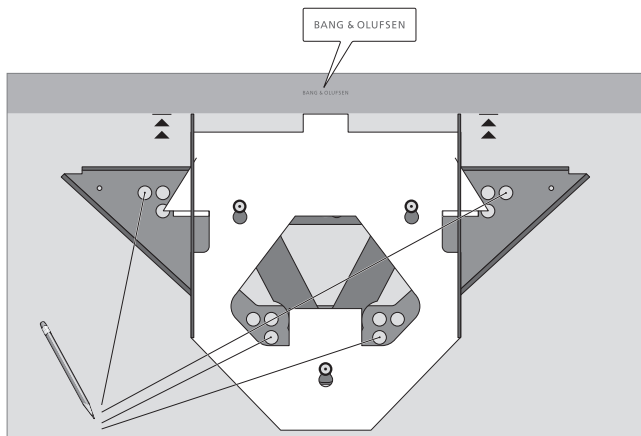
如果您打算把扬声器挂在石膏墙上（也称为干砌墙或墙板），则必须将墙托架固定到一个立柱上。安装效果评估基于干墙表面。

用一颗圆头木螺钉（直径6毫米-0.23英寸）穿透石膏，钻入立柱至少25毫米（1英寸）。此外，再用三颗石膏墙专用螺钉。

固定墙托架

- 1 如图所示折叠纸板“工具”，然后把它附在墙托架上。
- 2 把墙托架按在墙壁上—位于电视屏幕正下方。让“工具”接触到屏幕边缘。
- 3 在墙上标出钻孔位置。
- 4 在墙上钻孔，然后插入合用的墙锚。
- 5 用适当尺寸和类型的螺钉和垫圈，把墙托架固定在墙上。

墙托架上的孔允许一定程度的位置调整。确保墙托架的位置正确无误—水平、位于中央、与屏幕边缘保持正确的距离。然后拧紧所有螺钉。

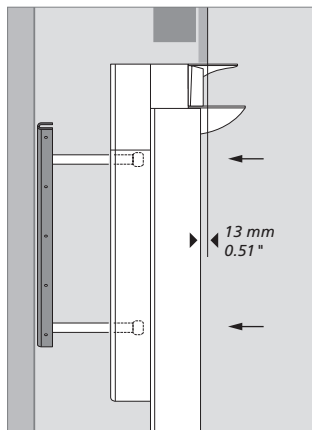
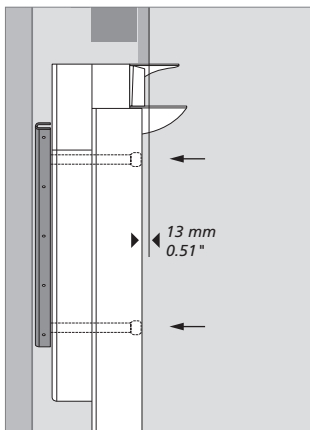
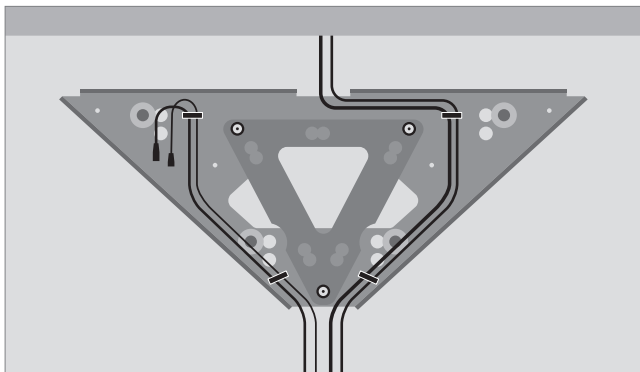


纸板“工具”：该“工具”用于墙托架的定位，让它 and 电视屏幕的下缘保持正确距离。

固定扬声器

固定扬声器之前，请先把电视和扬声器的线缆固定在墙托架上。请使用我们提供的小线缆夹。

- 把各种线缆接到扬声器上，然后让墙托架的三根固定杆插入扬声器机箱上的三个对应孔中，从而把扬声器挂在墙托架上。
- 调整扬声器在墙托架上的位置。正确的位置是：扬声器机箱的正面比电视屏幕正面“低”13毫米（0.51英寸）。
- 拧紧三根固定杆末端的螺钉—以便固定扬声器在墙托架上的位置。



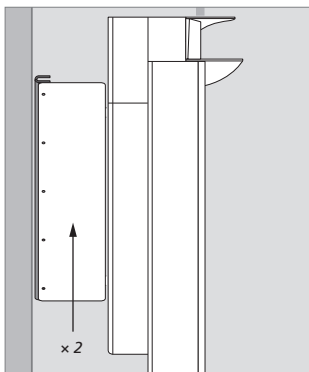
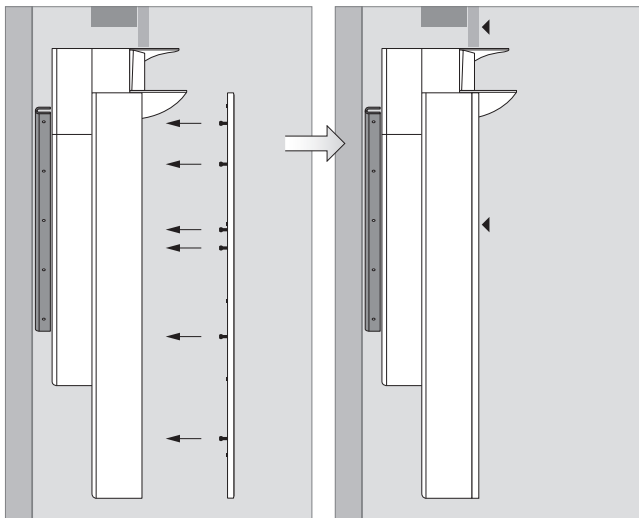
扬声器位置：墙托架允许您根据不同尺寸的电视屏幕，对扬声器位置进行前后调节。为了安全起见，请务必锁定扬声器在墙托架上的位置！

安装扬声器前面板

- 1 把面板背面的小销钉全部插入扬声器机箱上的对应孔。
- 2 确保所有销钉牢牢固定在孔中。

完成后，扬声器前面板应该与电视屏幕的正面对齐。如果未对齐，请拆下扬声器前面板，然后调整扬声器的前后位置。

如需拆下前面板（例如为了清洁），请从扬声器机箱上撬开小销钉。



盖板：如果扬声器位于65英寸显示屏下方，请在墙托架上安装两块盖板—托架两侧各一块。



图表符号


电子信息产品污染控制管理方法

部件名称:	有毒有害物或元素					
	Pb	汞(Hg)	Cd	铬[六价](Cr[VI])	多溴联苯(PBB)	多溴二苯醚(PBDE)
框铝	×	○	○	○	○	○
印刷电路板组件	×	○	○	○	○	○
扬声器	×	○	○	○	○	○

- 表示有毒有害物在部件所有材料中的含量均在 ST/T 11363-2006 准定的限量要求以下。
- × 表示有毒有害物至少在部件的某一材料中的含量超出 SJ/T 11363-2006 准定的限量要求。

仅适用于加拿大市场!

该 B 级数码设备符合“加拿大干扰产生设备条例”的所有规定。

 本产品符合 EC 指令1999/5和2006/95的规定。

产品的技术规格、功能与使用若有更改,恕不另行通知!

仅适用于美国市场!

注意:该设备经检测符合联邦通讯委员会规则第15节规定的 B 级数码设备的限制要求。这些限制规定旨在合理预防家居使用产生的有害干扰。

该款设备产生、利用并能够辐射射频能量,如果不按使用说明安装和使用,可能干扰无线电通讯。但是,并不保证在特定使用情形下不产生干扰。如果经开、关该款设备检测出其确实对无线电或电视接收产生有害干扰,则用户可尝试以下任意一项或多项措施来排除干扰:

- 调节接收天线的方向或位置。
- 拉远该设备与接收器之间的距离。
- 将该设备与接收器分别连接到不同电路。
- 咨询零售商或有经验的无线电/电视技术人员。

