

Guida dell'utente

Argomenti di questa guida

L'altoparlante BeoLab 1 è imballato in due confezioni separate: una contenente la colonna dell'altoparlante, l'altra contenente la piastra di base.

Questa Guida dell'utente descrive come montare la colonna e la piastra di base dell'altoparlante BeoLab 1, come collegare l'altoparlante BeoLab 1 e come adattarlo al proprio ambiente. La guida offre anche dei suggerimenti su come posizionare il BeoLab 1.

Installazione dell'altoparlante BeoLab 1

- 4 Prima di cominciare...

NOTA! Raccomandiamo vivamente all'utente di leggere questa parte, prima di cominciare a montare gli altoparlanti.

Montaggio della colonna e della piastra di base

- 5 Montaggio
- 5 Piedini di gomma - regolazione

Come collegare gli altoparlanti

- 6 ...ad un prodotto Bang & Olufsen
- 7 ...ad un prodotto non Bang & Olufsen
- 7 ...alla rete elettrica
- 7 Posa dei cavi - copertura e morsetti dei cavi

Adattamento del BeoLab 1 al proprio ambiente

- 8 Impostazione dell'interruttore per la posizione dell'altoparlante (bilanciamento dei bassi)

Uso quotidiano

- 10 Accensione e spegnimento - spia
- 10 Protezione dell'altoparlante
- 10 Pulizia del BeoLab 1

Installazione dell'altoparlante BeoLab 1

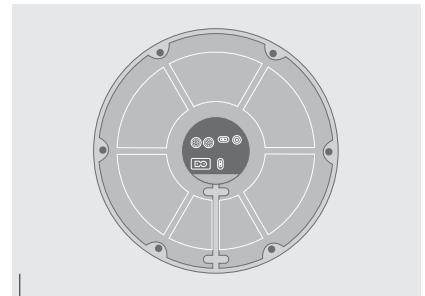
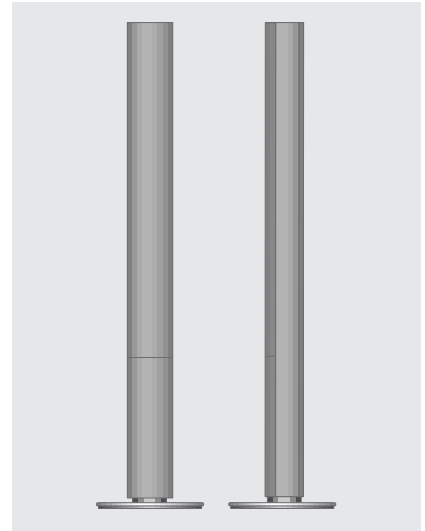
Al momento di regolare il BeoLab 1 raccomandiamo di seguire questa procedura:

- 1 Finire di aprire e di montare la colonna e la piastra di base, come descritto a pag. 5.
- 2 Scollegare il sistema Bang & Olufsen dalla rete elettrica.
- 3 Collegare l'altoparlante come descritto alle pag. 6–7.
- 4 Portare l'interruttore L • R • LINE e l'interruttore di posizione altoparlante sull'impostazione corretta per ogni BeoLab 1, come descritto alle pag. 8–9.
- 5 Estrarre il BeoLab 1 assemblato dai materiali di imballaggio e posizionarlo. Come anche per il posizionamento di ogni altoparlante, fare riferimento alle pagine 8–9.
- 6 Collegare entrambi gli altoparlanti (e l'impianto stereo) alla rete - e buon divertimento!

Prima di cominciare...

Prima di impostare il BeoLab 1, fare attenzione ai seguenti punti:

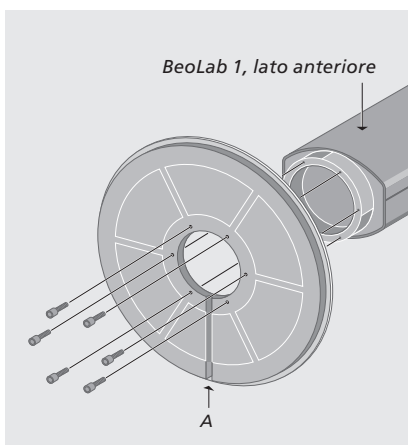
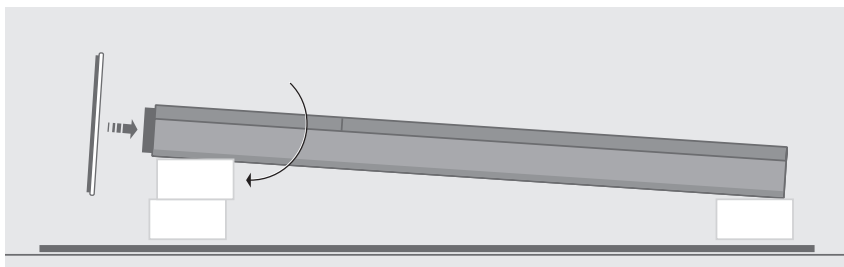
- Assicurarsi che il BeoLab 1 sia impostato (sistemato e collegato) secondo le istruzioni di questa Guida.
- Sistemare sempre il BeoLab 1 su una superficie fissa e solida.
- BeoLab 1 è stato realizzato solo per ambienti domestici interni e privi di umidità, per una temperatur. compresa tra i 10–40 °C.
- Ricordarsi che tutti gli altoparlanti necessitano per l'installazione di un collegamento alla presa di rete; inoltre, per accendersi automaticamente, essi sono progettati per essere sempre allacciati alla rete.
- Non accendere le unità del sistema sino a quando tutti i cavi non siano stati inseriti (pag. 6–7).
- Sulla parte superiore del BeoLab 1 si trova una piccola cavità. Essa serve alla ventilazione dei potenti amplificatori del BeoLab 1. Non coprire quest'apertura (e non usarla come "maniglia di trasporto" per il BeoLab 1).
- Non tentare di aprire il BeoLab 1. I lavori di riparazione vanno eseguiti da personale qualificato.



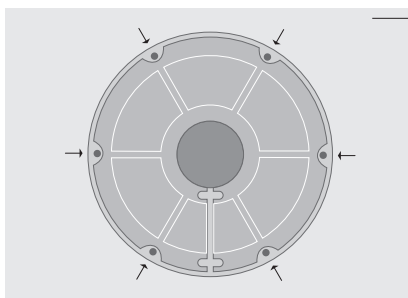
Raffigurazione della parte inferiore del BeoLab 1 indicante l'accesso al pannello con le prese e gli interruttori. L'uso e lo scopo delle prese e degli interruttori è descritto alle pagine 7–9.

Per evitare che la colonna venga graffiata, raccomandiamo di non rimuovere completamente l'involucro in materiale espanso. Per accedere ai fori delle viti, al pannello prese, ecc. basta aprire l'involucro dall'estremità inferiore della colonna.

Per motivi di peso, la piastra di base è situata in una confezione separata. Aprire la confezione della piastra, prendere la busta contenente le viti e la chiave a brugola, quindi montare la colonna e la piastra di base come mostrato in figura.



Montaggio: Mentre il BeoLab è ancora poggiato sulla confezione, sollevarlo dall'estremità di base e collocare al di sotto un pezzo di materiale da imballaggio. Fissare la piastra di base in posizione. La scanalatura per i cavi deve essere orientata verso il basso (A), in modo che il pin di guida della piastra di base si innesti nel foro corrispondente della parte inferiore della colonna. Fissare la base con le sei viti in dotazione.



Regolazione dei piedini di gomma: Per compensare l'eventuale dislivello del pavimento, la piastra base del BeoLab 1 è stata equipaggiata con sei piedini di gomma regolabili (indicati dalle frecce). Regolarli, se necessario, ma attendere sino a quando l'altoparlante è stato sollevato e posizionato.

Come collegare gli altoparlanti

Dalla piastra di base è possibile accedere al pannello prese del BeoLab 1.

Quindi, con l'altoparlante poggiato sulla confezione, collegare i cavi (e impostare i due interruttori).

L'impostazione dell'interruttore L • R • LINE è spiegata in questa pagina, mentre quella dell'interruttore Posizione altoparlante si trova a pag. 8–9.

Per localizzare le prese e gli interruttori, riferirsi alla panoramica nella pagina seguente e ai grafici stampati sul pannello delle prese.

Nota: Per effettuare un'installazione che non lasci tracce dei cavi, suggeriamo di far passare i cavi attraverso la loro copertura, come descritto alla pagina successiva.

...ad un prodotto Bang & Olufsen

Collegare il BeoLab 1 all'impianto audio (o video) mediante il cavo a 8 pin Power Link compreso nella fornitura.

- Inserire un'estremità del cavo in una delle prese contrassegnate con POWER LINK sul BeoLab 1, e inserire l'altra estremità in una delle due prese contrassegnate con POWER LINK sull'impianto audio o video (si prega di fare riferimento alla Guida relativa al sistema in questione).
- L'interruttore contrassegnato con L • R • LINE deve essere impostato o su L o su R:

L per il canale altoparlante/audio sinistro; impostare l'interruttore sull'estrema sinistra.

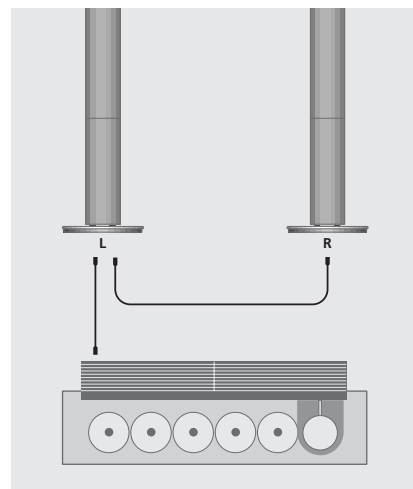
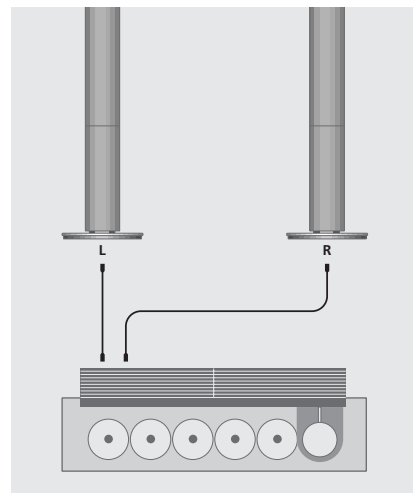
R per il canale altoparlante/audio destro; impostare l'interruttore sulla posizione centrale.

Collegamento ad anello dei cavi segnale da un altoparlante all'altro...

Per evitare un passaggio cavi visibile tra i due altoparlanti e l'impianto stereo, collegare ad anello il cavo del segnale da un altoparlante all'altro:

- Collegare come descritto sopra un altoparlante BeoLab 1, ad es. quello sinistro, al proprio impianto stereo.
- Effettuare un collegamento dal primo BeoLab 1 al secondo, tramite la seconda presa Power Link.

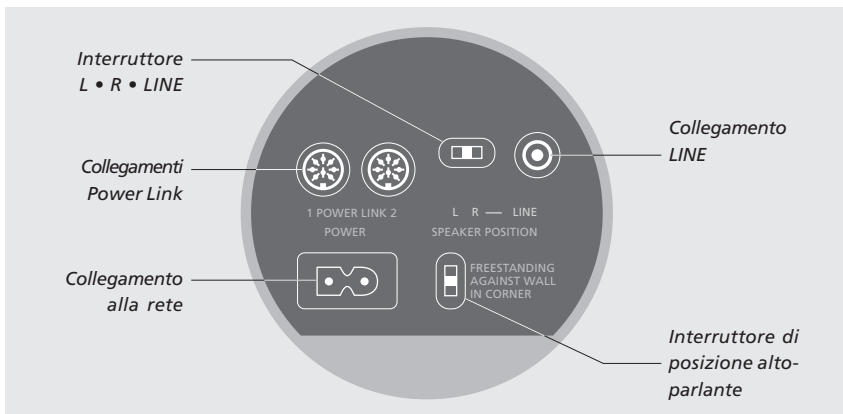
È possibile collegare all'impianto più di una coppia di altoparlanti BeoLab 1 (sino a 10 paia). Basta collegare un cavo Power Link da un altoparlante all'altro. Ricordare comunque di impostare l'interruttore L • R • LINE sulla posizione corretta per ciascuno degli altoparlanti, quello sinistro e quello destro.



...ad un prodotto non Bang & Olufsen

Nel caso in cui si desideri collegare il BeoLab 1 ad un prodotto che non sia Bang & Olufsen, utilizzare la presa fono con la dicitura LINE al posto delle prese Power Link (impiegare ad es. un cavo n. di particolare 6270595). Il segnale deve essere regolato su un basso livello di voltaggio.

- Collegare un altoparlante ad ognuno dei canali audio.
- L'interruttore con dicitura L • R • LINE deve, in questo caso, essere impostato su LINE per entrambi gli altoparlanti (regolare l'interruttore sulla posizione di estrema destra).



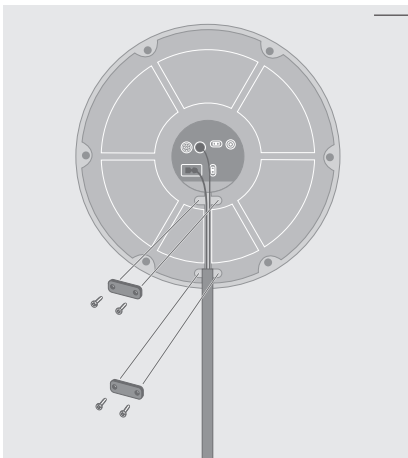
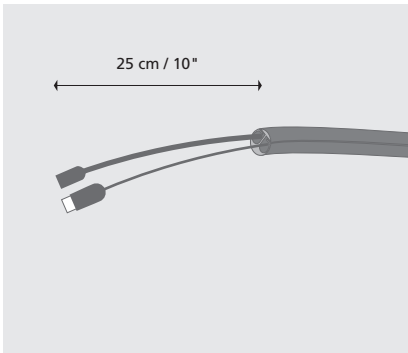
...alla rete elettrica

Collegare il cavo di rete compreso nella fornitura alla presa contrassegnata come POWER, ma non collegarlo ancora alla presa a muro.

Posa dei cavi

Prima di collegare i cavi al BeoLab 1, potrebbe risultare più facile "infilare" i cavi nella copertura apposita compresa nella fornitura.

Copertura dei cavi: Una volta che sia il cavo di rete che il cavo Power Link sono stati sistemati all'interno della copertura cavo, utilizzare l'attrezzo in dotazione per "chiudere a cerniera" la copertura stessa.



Morsetti del cavo: Per ragioni di sicurezza fissare, come mostrato in figura, i cavi e la copertura cavo con due i morsetti.

Il BeoLab 1 può essere collocato pressoché in qualsiasi punto di una stanza. In ogni caso, il massimo della naturalezza del suono e l'acustica migliore si ottengono se il BeoLab 1 è impostato secondo le indicazioni contenute in queste due pagine.

Per filtrare il bass boost naturale, generatosi se ad es. un altoparlante è collocato in un angolo piuttosto che al centro di uno spazio, il BeoLab 1 è dotato di un interruttore a tre posizioni, indicato come interruttore di posizione altoparlante.

Nota: Poiché il cavo Power Link è destinato ad entrambi i canali audio destro e sinistro, è importante ricordare di regolare l'interruttore L • R • LINE sulla posizione corretta per ognuno degli altoparlanti (spiegazione a pag. 6).

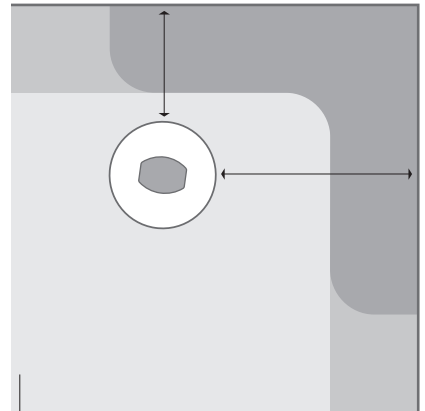
Regolazione dell'interruttore Posizione dell'altoparlante

Lo scopo dell'interruttore per la Posizione altoparlante è di assicurare che il livello dei bassi sia adatto alla collocazione del BeoLab 1 e quindi al suo ambiente circostante. La posizione altoparlante da scegliere dipende dalla distanza del BeoLab 1 dalle pareti e dagli angoli della stanza.

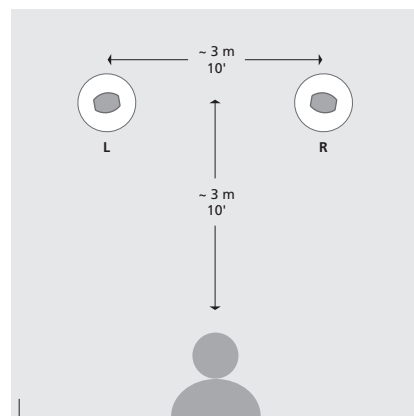
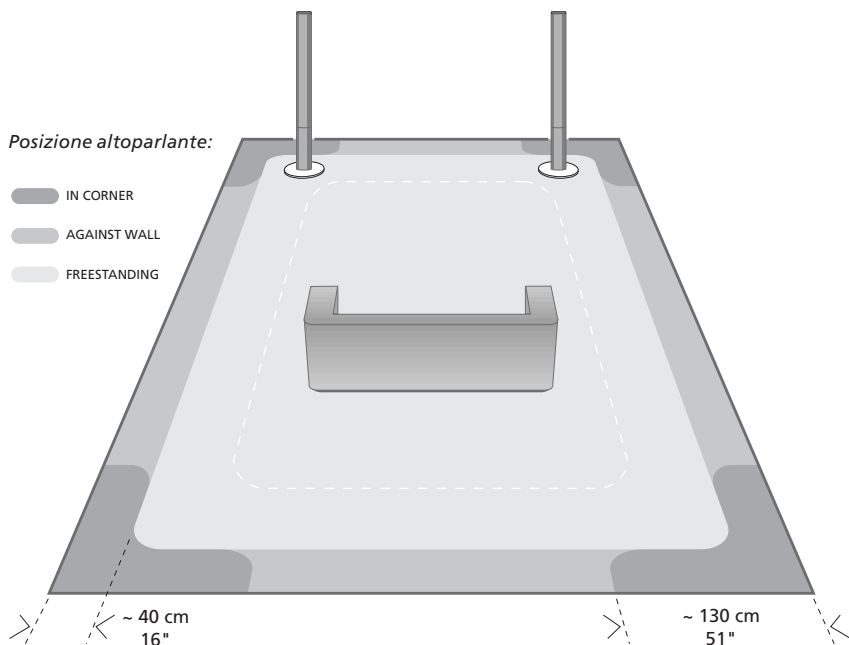
L'interruttore di posizione altoparlante presenta tre impostazioni:

- **FREESTANDING:** È la regolazione neutrale, priva cioè del tutto di filtraggio. Utilizzare questa regolazione se il BeoLab 1 è collocato a più di 40 cm dalla parete (zona grande in grigio chiaro nella panoramica alla pagina seguente).
In ogni caso, raccomandiamo di non collocare il BeoLab 1 a più di 1 m lontano dal muro, l'uscita dei bassi risulterebbe infatti diminuita in intensità.
- **AGAINST WALL:** È il livello successivo di filtraggio. Utilizzare questa regolazione se il BeoLab 1 è situato, rispetto alla parete, più vicino di 40 cm e, rispetto ad un angolo, non più vicino di 130 cm (nella panoramica, zone in grigio medio lungo le pareti).
- **IN CORNER:** Questa è l'impostazione con il filtraggio maggiore. Utilizzare questa regolazione se il BeoLab 1 è collocato in un angolo (nella panoramica, zone in grigio scuro).

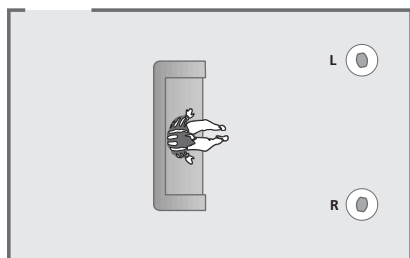
Gli esempi raffigurati e le relative dimensioni sono solo indicativi. È possibile, naturalmente, regolare l'interruttore su una posizione qualsiasi.



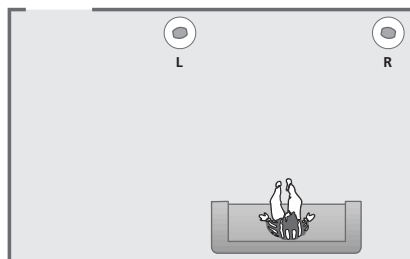
Come eseguire le misure? Le misure vengono 'dedotte' entrambe dal *bordo* della piastra di base del BeoLab 1 più prossimo alla parete (la zona lungo le pareti della stanza corrisponde approssimativamente alla larghezza della piastra inferiore del BeoLab 1).



Collocazione/posizione di ascolto. Per ottenere il massimo della naturalezza del suono e dell'acustica stereo, regolare il BeoLab 1 secondo le indicazioni riportate in queste due pagine.



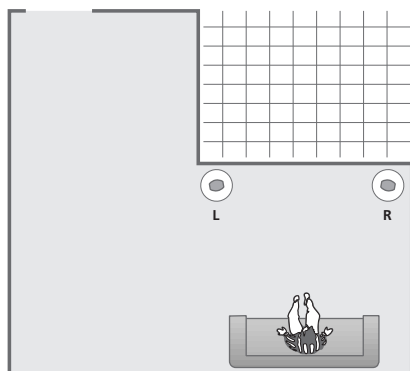
Esempio 1: Gli altoparlanti sono collocati ad un'estremità della stanza (ma non contro il muro) e non vicino alle pareti laterali. Quindi l'interruttore per la Posizione altoparlante deve essere regolato su FREESTANDING per entrambi gli altoparlanti destro e sinistro.



Esempio 2: Un altoparlante è collocato contro il muro e l'altro in un angolo della stanza.

Altoparlante L: Deve essere regolato su AGAINST WALL.

Altoparlante R: Deve essere regolato su IN CORNER.



Esempio 3: Come nell'esempio 2, un altoparlante è collocato contro il muro e l'altro in un angolo. La forma della stanza non ha nessuna influenza sulle impostazioni.

Altoparlante L: Deve essere regolato su AGAINST WALL.

Altoparlante R: Deve essere regolato su IN CORNER.

Uso quotidiano

Dopo aver impostato il BeoLab 1, collegare l'intero impianto Bang & Olufsen alla rete elettrica. La spia di stand-by si accende nel colore rosso, indicando che il BeoLab 1 è in stand-by ed è pronto per l'uso.

Gli altoparlanti BeoLab 1 sono realizzati per rimanere in modo stand-by anche quando non vengono utilizzati, questo significa che non occorre disinserire la corrente dall'interruttore a muro.

Si prega di notare: il BeoLab 1 è stato progettato con un sistema di sicurezza che lo protegge da eventuali surriscaldamenti delle unità altoparlanti o degli amplificatori. I circuiti di protezione degli altoparlanti si attivano dopo che, per un certo tempo, è stata riprodotta della musica ad alto volume, o a livello molto alto.

Accensione e spegnimento - spia

Accendendo l'impianto stereo, gli altoparlanti BeoLab 1 si accendono simultaneamente. La spia rossa di stand-by diventa verde, segnalando che gli altoparlanti sono accesi.

Spegnendo il sistema o azzerando il volume, appare immediatamente la spia rossa, che indica che gli altoparlanti BeoLab 1 non vengono utilizzati.

Se gli altoparlanti BeoLab 1 sono collegati ad un impianto non Bang & Olufsen - tramite la presa fono (LINE) - essi si accenderanno automaticamente nel momento in cui un segnale viene ricevuto dal sistema. Si spegneranno automaticamente qualche minuto dopo che il segnale è scomparso.

Protezione dell'altoparlante

Se le unità altoparlanti si surriscaldano, il BeoLab 1 riduce immediatamente il livello del suono. Una volta che la situazione si è stabilizzata, il livello audio viene riportato gradatamente ad uno stadio normale. Nel caso l'altoparlante riproducesse costantemente un suono ad alto livello, BeoLab 1 annullerà del tutto il volume.

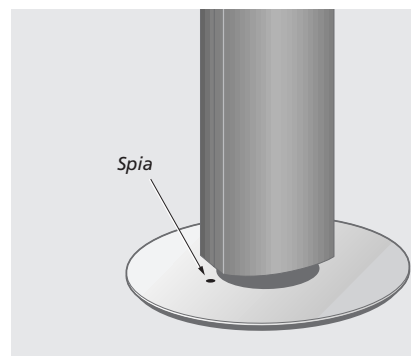
Se le unità amplificatori si dovessero surriscaldare, il BeoLab 1 attenuerà il livello del suono azzerandolo.

Se il BeoLab 1 viene disattivato, il volume diminuirà e la spia diventerà rossa.

Per ripristinare il suono:

- Scollegare il BeoLab 1 dalla rete.
- Lasciare agli altoparlanti e agli amplificatori il tempo di raffreddarsi.
- Ricollegare il BeoLab 1 alla rete elettrica.

Se il problema dovesse persistere, si prega di contattare il concessionario Bang & Olufsen.



Pulizia del BeoLab 1

Pulire le superfici del BeoLab 1 con un panno morbido privo di lanugine, dopo averlo bagnato e ben strizzato in una soluzione di acqua tiepida contenente alcune gocce di detersivo per piatti.

Il rivestimento frontale in stoffa dell'altoparlante può essere pulito con un aspirapolvere regolato sulla potenza più bassa.

Nota: Non usare mai alcool o altri solventi per pulire qualsiasi parte del BeoLab 1!



Questo prodotto soddisfa le condizioni stabilite dalle direttive UEE 89/336 e 73/23.

