

Οδηγίες χρήσης

Περιεχόμενα των Οδηγιών

Το ηχείο BeoLab 1 περιέχεται σε δυο ξεχωριστές συσκευασίες: η μια περιέχει τη στήλη του ηχείου και η άλλη τη βάση στήριξης.

Σε αυτές τις Οδηγίες χρήσης περιγράφεται η συναρμολόγηση της στήλης και της βάσης στήριξης του ηχείου BeoLab 1, η σύνδεση του BeoLab 1, καθώς και η προσαρμογή του στο περιβάλλον. Επιπλέον, το παρόν εγχειρίδιο παρέχει ορισμένες συμβουλές σχετικά με την τοποθέτηση του ηχείου BeoLab 1.

Πως να εγκαταστήσετε το ηχείο BeoLab 1

4 Πριν ξεκινήσετε...

ΣΗΜΕΙΩΣΗ! Είναι απαραίτητο να διαβάσετε αυτό το τμήμα πριν ξεκινήσετε την συναρμολόγηση των ηχείων σας.

Συναρμολογήστε τη στήλη και τη βάση στήριξης

- 5 Συναρμολόγηση
- 5 Ρύθμιση Ελαστικών Ποδιών

Συνδέστε τα ηχεία σας

- 6 ...με ένα προϊόν της Bang & Olufsen
- 7 ...με ένα προϊόν που δεν είναι της Bang & Olufsen
- 7 ...με την κεντρική τροφοδοσία
- 7 Σύνδεση των καλωδίων - κάλυμμα καλωδίων, σφιγκτήρες καλωδίων

Προσαρμόστε το ηχείο BeoLab1 στο περιβάλλον

- 8 Ρύθμιση του Διακόπτη Θέσης Ηχείου (Ευθυγράμμιση Μπάσων)

Καθημερινή Χρήση

- 10 Ενεργοποίηση και απενεργοποίηση - ενδείκτης
- 10 Προστασία του ηχείου
- 10 Καθαρισμός του ηχείου BeoLab 1

Πως να εγκαταστήσετε το ηχείο BeoLab 1

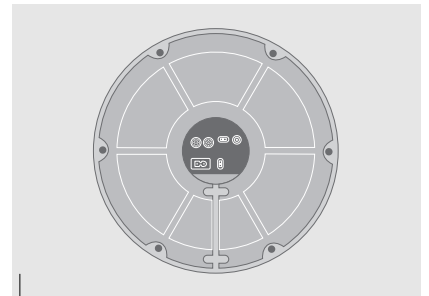
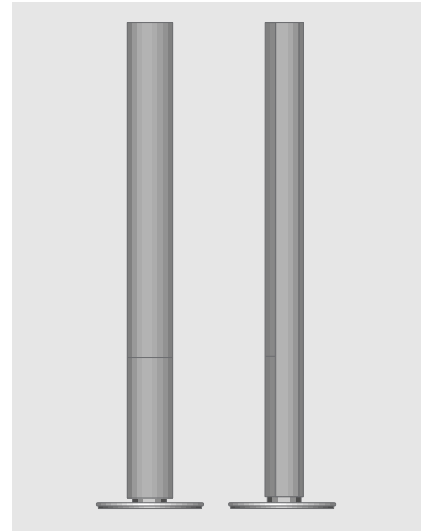
Σας συνιστούμε να ακολουθήσετε την παρακάτω διαδικασία για την εγκατάσταση του ηχείου BeoLab 1:

- 1 Αφαιρέστε τη συσκευασία και συναρμολογήστε τη στήλη και τη βάση στήριξης όπως περιγράφεται στη σελίδα 5.
- 2 Αποσυνδέστε το σύστημα Bang & Olufsen από την κεντρική τροφοδοσία.
- 3 Συνδέστε το ηχείο σας όπως περιγράφεται στις σελίδες 6-7.
- 4 Επιλέξτε τις σωστές ρυθμίσεις για τον διακόπτη L • R • LINE και τον διακόπτη Θέσης Ηχείου για κάθε ηχείο BeoLab 1, όπως περιγράφεται στις σελίδες 8-9.
- 5 Αφαιρέστε τη συσκευασία από το συναρμολογημένο τμήμα του BeoLab 1 και τοποθετήστε το στη θέση εγκατάστασης. Σχετικά με την τοποθέτηση κάθε ηχείου, παρακαλώ ανατρέξτε στις σελίδες 8-9.
- 6 Συνδέστε και τα δυο ηχεία (και το σύστημα σας) στην κεντρική τροφοδοσία - και καλή διασκέδαση!

Πριν ξεκινήσετε...

Στο σημείο αυτό παραθέτουμε τους ελέγχους που χρειάζεται να κάνετε πριν από την εγκατάσταση του ηχείου BeoLab 1:

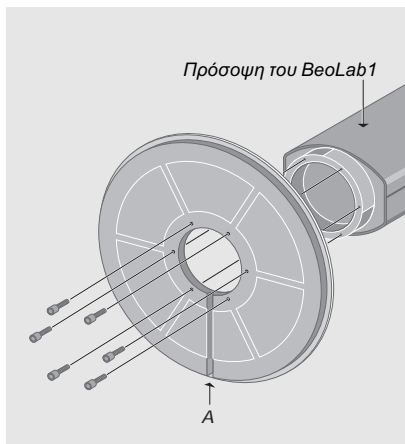
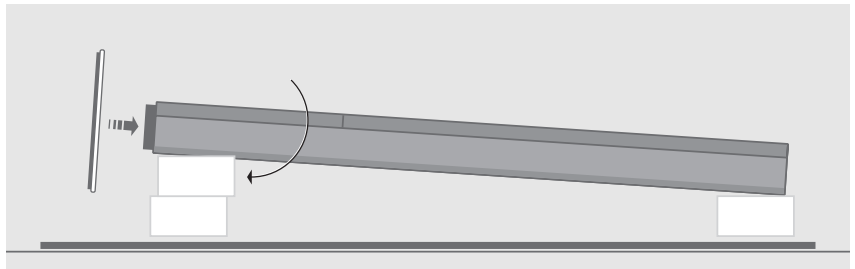
- Βεβαιωθείτε ότι το ηχείο BeoLab 1 έχει εγκατασταθεί (τοποθετηθεί και συνδεθεί) σύμφωνα με αυτές τις οδηγίες.
- Να τοποθετείτε πάντοτε το ηχείο BeoLab 1 σε σταθερή και στέρεα επιφάνεια.
- Το ηχείο BeoLab 1 έχει σχεδιαστεί μόνο για εσωτερική χρήση σε ξηρό, οικιακό περιβάλλον και για θερμοκρασίες μεταξύ 10-40 °C (50-105 °F).
- Να θυμάστε ότι όλα τα ηχεία μίας εγκατάστασης πρέπει να συνδέονται με μία έξοδο κεντρικής τροφοδοσίας και πως έχουν σχεδιαστεί να είναι συνεχώς συνδεδεμένα με την κεντρική τροφοδοσία προκειμένου να ενεργοποιούνται αυτόματα.
- Μην ενεργοποιείτε καμία μονάδα του συστήματός σας, εάν προηγουμένως δεν έχετε συνδέσει όλα τα καλώδια (σελίδες 6-7).
- Στο επάνω μέρος του ηχείου BeoLab 1 υπάρχει μια μικρή σχισμή η οποία χρησιμεύει για τον αερισμό των ισχυρών ενισχυτών του BeoLab 1. Μην καλύπτετε αυτή τη σχισμή (και μην τη χρησιμοποιείτε ως λαβή μεταφοράς για τη μετακίνηση του ηχείου BeoLab 1).
- Μην επιχειρείτε να ανοίξετε το ηχείο BeoLab 1. Για τις ενέργειες αυτές απευθυνθείτε στο ειδικευμένο προσωπικό συντήρησης.



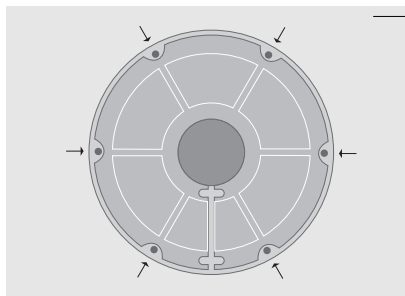
Οψη της βάσης του ηχείου BeoLab 1 όπου φαίνεται το σημείο πρόσβασης στον πίνακα με τις υποδοχές και τους διακόπτες. Η χρήση και ο σκοπός των υποδοχών και των διακοπών περιγράφονται στις σελίδες 7-9.

Για να αποφύγετε τυχόν γρατσουνιές της στήλης, σας συνιστούμε να μην αφαιρέσετε τελείως το αφρώδες περίβλημα. Απλώς βγάλτε το περιτύλιγμα στο κάτω άκρο της στήλης για να έχετε πρόσβαση στις οπές των βιδών, στον πίνακα των υποδοχών κλπ.

Λόγω του βάρους της βάσης στήριξης, είναι συσκευασμένη σε ξεχωριστό κιβώτιο. Ανοίξτε το κιβώτιο που περιέχει τη βάση στήριξης, βρείτε τη σακούλα με τις βίδες και το κλειδί Allen, έπειτα συναρμολογήστε τη στήλη και τη βάση στήριξης όπως φαίνεται στην εικόνα.



Συναρμολόγηση: Ενώ το ηχείο BeoLab βρίσκεται ακόμη πάνω στην συσκευασία, ανασηκώστε το από το άκρο της βάσης και τοποθετήστε ένα πρόσθετο κομμάτι της συσκευασίας από κάτω. Τοποθετήστε την βάση στήριξης. Η σχισμή για τα καλώδια πρέπει να είναι στραμμένη προς τα κάτω (A) και ο πείρος καθοδήγησης της βάσης στήριξης θα καταλάβει την αντίστοιχη οπή στο κάτω μέρος της στήλης. Στερεώστε τη βάση στήριξης με τις έξι βίδες που παρέχονται.



Ρύθμιση ελαστικών ποδιών: Για την αντιστάθμιση μιας τυχόν ανώμαλης επιφάνειας του πατώματος στη βάση στήριξης του ηχείου BeoLab 1 έχουν προσαρτηθεί έξι ρυθμιζόμενα ελαστικά πόδια (επισημαίνονται με τα μικρά τόξα). Εάν είναι απαραίτητο, ρυθμίστε τα, περιμένετε όμως μέχρι να σηκώσετε και να τοποθετήσετε το ηχείο.

Συνδέστε τα ηχεία σας

Μπορείτε να έχετε πρόσβαση στον πίνακα υποδοχών του ηχείου BeoLab 1 μέσω της βάσης στήριξης.

Συνδέστε τα καλώδια (και ρυθμίστε τους δύο διακόπτες) ενώ το ηχείο BeoLab 1 στηρίζεται ακόμη πάνω στη συσκευασία.

Διευκρινίσεις για τη ρύθμιση του διακόπτη L • R • LINE υπάρχουν σε αυτήν τη σελίδα, ενώ διευκρινίσεις για τη ρύθμιση του διακόπτη Θέσης Ηχείου υπάρχουν στις σελίδες 8–9.

Για την τοποθέτηση των υποδοχών και των διακοπών χρησιμοποιήστε την γενική περιγραφή στην επόμενη σελίδα και ως αναφορά τα σχεδιαγράμματα που είναι τυπωμένα πάνω στον πίνακα υποδοχών.

Σημείωση: Για να κάνετε μία σωστή εγκατάσταση, σας συνιστούμε να περάσετε τα καλώδια μέσα από το κάλυμμα καλωδίων σύμφωνα με τις οδηγίες στην επόμενη σελίδα.

...με ένα προϊόν της Bang & Olufsen

Συνδέστε το ηχείο BeoLab1 στο σύστημα ήχου (ή εικόνας) χρησιμοποιώντας το περιεχόμενο καλώδιο Power Link 8 ακίδων:

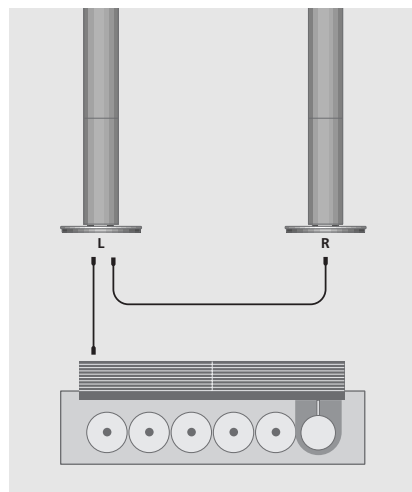
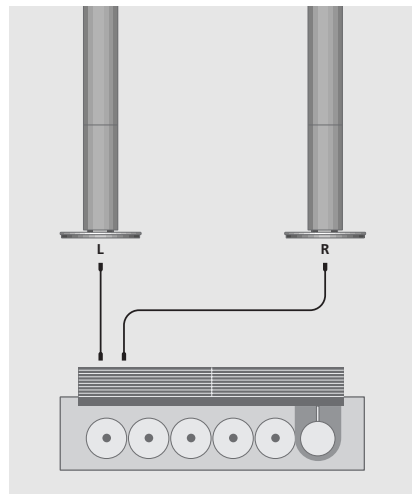
- Τοποθετήστε το ένα άκρο του καλωδίου σε μία από τις υποδοχές με την ένδειξη POWER LINK στο ηχείο BeoLab1, και το άλλο άκρο σε μία από τις δύο υποδοχές με την ένδειξη POWER LINK στο σύστημα ήχου ή εικόνας (παρακαλώ ανατρέξτε στις Οδηγίες χρήσης του εν λόγω συστήματος).
- Ο διακόπτης με την ένδειξη L • R • LINE πρέπει να βρίσκεται στη θέση L ή R: L για το αριστερό ηχείο/κάνάλι ήχου, περιστρέψτε τον διακόπτη στην πιο ακραία αριστερή θέση.
R για το δεξιό ηχείο/κάνάλι ήχου, περιστρέψτε τον διακόπτη στην μεσαία θέση.

Μετάδοση των σημάτων από ηχείο σε ηχείο...

Για να μην συνδέσετε τα καλώδια και στα δύο ηχεία του συστήματός σας, μπορείτε να μεταδώσετε το σήμα από ηχείο σε ηχείο:

- Συνδέστε ένα ηχείο BeoLab 1 στο σύστημά σας όπως περιγράφεται παραπάνω, π.χ. το αριστερό ηχείο.
- Συνδέστε το πρώτο ηχείο BeoLab 1 με το άλλο, χρησιμοποιώντας την δεύτερη υποδοχή Power Link.

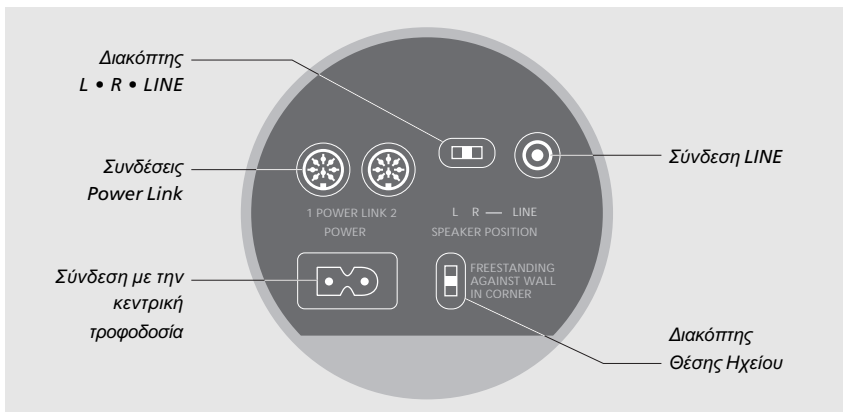
Μπορείτε να συνδέσετε περισσότερα από ένα ζεύγη ηχείων BeoLab 1 στο σύστημά σας (στην πράξη, έως δέκα ζεύγη). Χρειάζεται μόνο να συνδέσετε ένα καλώδιο Power Link από ηχείο σε ηχείο. Ουμνηθείτε, ωστόσο, να περιστρέψετε τον διακόπτη L • R • LINE στη σωστή θέση για τα αριστερά και δεξιά ηχεία, αντίστοιχα.



...με ένα προϊόν που δεν είναι της Bang & Olufsen

Αντί των υποδοχών Power Link πρέπει να χρησιμοποιείτε την υποδοχή μικροφώνου με την ένδειξη LINE εάν πρόκειται να συνδέσετε το ηχείο BeoLab 1 με ένα προϊόν που δεν είναι Bang & Olufsen (χρησιμοποιώντας π.χ. ένα καλώδιο, αρ. ανταλλακτικού 6270595). Το σήμα **πρέπει να έχει ρυθμιστεί σε χαμηλή τάση**.

- Συνδέστε ένα ηχείο σε κάθε ένα από τα κανάλια ήχου.
- Σε αυτήν τη περίπτωση, ο διακόπτης με την ένδειξη L • R • LINE πρέπει και στα δύο ηχεία να βρίσκεται στη θέση LINE (περιστρέψτε τον διακόπτη στην πιο ακραία δεξιά θέση).



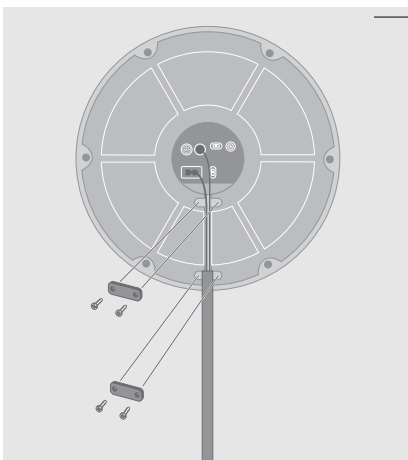
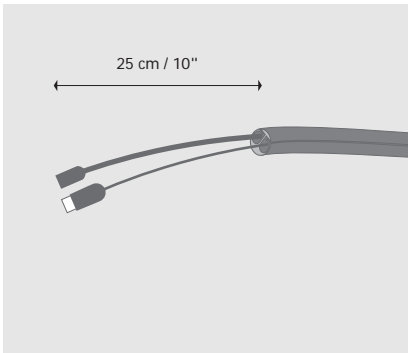
...με την κεντρική τροφοδοσία

Συνδέστε το περιεχόμενο καλώδιο κεντρικής τροφοδοσίας στην υποδοχή με την ένδειξη POWER, αλλά μην το συνδέσετε ακόμη με την υποδοχή του τοίχου.

Σύνδεση των καλωδίων

Ενδεχομένως να θεωρήσετε ευκολότερο να “περάσετε” τα καλώδια στο περιεχόμενο κάλυμμα καλωδίου πριν να τα συνδέσετε στο ηχείο BeoLab 1.

Κάλυμμα καλωδίου: Χρησιμοποιήστε το περιεχόμενο εργαλείο για να “κουμπώσετε” το κάλυμμα του καλωδίου αφού πρώτα τοποθετήσετε μέσα στο κάλυμμα καλωδίου τόσο το καλώδιο της κεντρικής τροφοδοσίας όσο και το καλώδιο Power Link.



Σφιγκτήρες καλωδίων: Για λόγους ασφαλείας **πρέπει να στερεώσετε** τα καλώδια και το κάλυμμα του καλωδίου με τους δύο σφιγκτήρες, όπως φαίνεται και στο σχήμα.

Προσαρμόστε το ηχείο BeoLab1 στο περιβάλλον

Το ηχείο BeoLab 1 μπορεί να τοποθετηθεί σχεδόν σε οποιοδήποτε σημείο του δωματίου σας. Ωστόσο, ο πιο φυσικός ήχος και η καλύτερη στερεοφωνική απόδοση επιτυγχάνονται εάν το ηχείο BeoLab 1 έχει εγκατασταθεί σύμφωνα με τις οδηγίες που υπάρχουν σε αυτές τις δύο σελίδες.

Για να φιλτράρετε την φυσική ενίσχυση των μπάσων που υπάρχει εάν το ηχείο βρίσκεται π.χ. σε μία γωνία - σε σχέση με μία πιο ελεύθερη θέση - το BeoLab 1 διαθέτει έναν διακόπτη τριών θέσεων που αποκαλείται διακόπτης Θέσης Ηχείου.

Σημείωση: Δεδομένου ότι το καλώδιο Power Link συνδέεται τόσο με το αριστερό όσο και με το δεξιό κανάλι ήχου είναι σημαντικό να θυμάστε να ρυθμίσετε τον διακόπτη L • R • LINE στη σωστή θέση σε κάθε ηχείο (περισσότερες διευκρινίσεις στη σελ. 6).

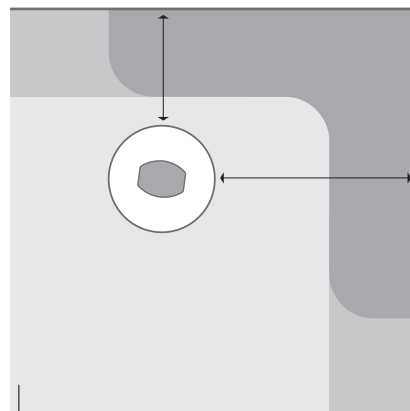
Ρύθμιση του διακόπτη Θέσης Ηχείου

Ο σκοπός του διακόπτη Θέσης Ηχείου είναι να εξασφαλίζει ότι η στάθμη των μπάσων είναι κατάλληλη για τη θέση του ηχείου BeoLab 1 και επομένως για το περιβάλλον. Η επιλογή της θέσης του διακόπτη εξαρτάται από την απόσταση του ηχείου BeoLab 1 από τους τοίχους και τις γωνίες του δωματίου.

Ο διακόπτης Θέσης Ηχείου έχει τρεις θέσεις ρύθμισης:

- **FREESTANDING:** Αυτή είναι η ουδέτερη ρύθμιση, δηλαδή χωρίς καθόλου φιλτράρισμα. Χρησιμοποιήστε αυτήν τη ρύθμιση εάν το ηχείο BeoLab 1 βρίσκεται σε απόσταση μεγαλύτερη των 40 cm από τον τοίχο (επισημαίνεται ως η μεγάλη περιοχή με το πιο ανοιχτό γκρι χρώμα στην κάτωψη της επόμενης σελίδας). Ωστόσο, συνιστούμε να μην τοποθετείτε το ηχείο BeoLab 1 σε απόσταση μεγαλύτερη από περίπου 1 m από τον τοίχο δεδομένου ότι αυτό έχει ως αποτέλεσμα χαμηλότερη απόδοση μπάσων.
- **AGAINST WALL:** Η επόμενη στάθμη φιλτράρισματος. Χρησιμοποιήστε αυτήν τη ρύθμιση εάν το ηχείο BeoLab 1 βρίσκεται σε απόσταση μικρότερη των 40 cm από τον τοίχο και όχι μικρότερη των 130 cm από μία γωνία (επισημαίνεται στην κάτωψη ως η περιοχή με το ανοιχτό γκρι χρώμα κατά μήκος των τοίχων).
- **IN CORNER:** Αυτή είναι η ρύθμιση με το μεγαλύτερο φιλτράρισμα. Χρησιμοποιήστε αυτήν τη ρύθμιση εάν το ηχείο BeoLab 1 βρίσκεται σε γωνία (επισημαίνεται στην κάτωψη ως η περιοχή με το σκούρο γκρι χρώμα).

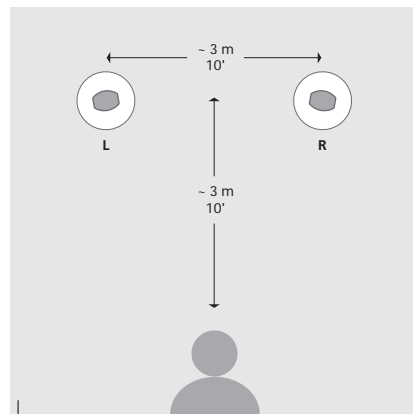
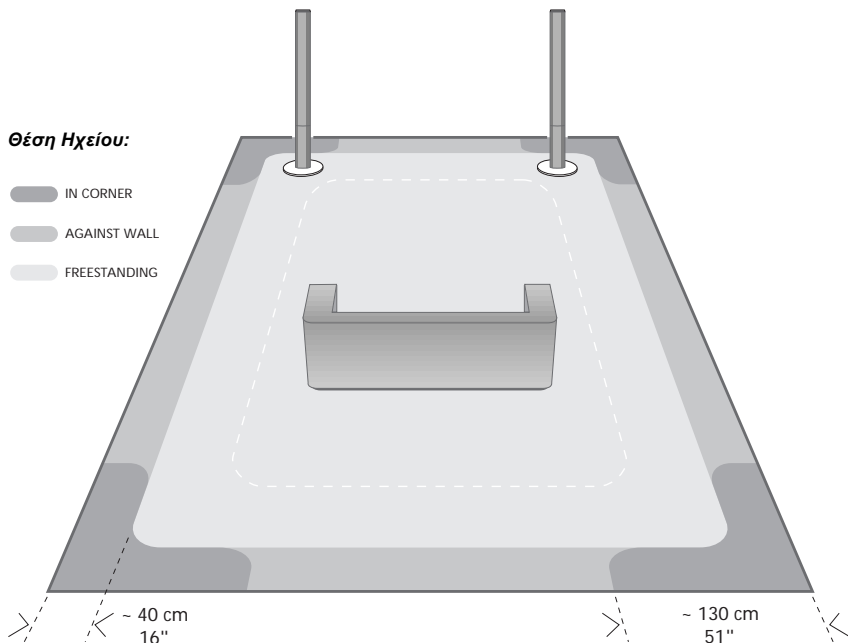
Τα παραδείγματα και οι διαστάσεις που επισημαίνονται είναι μόνο ενδεικτικές. Μπορείτε, βέβαια, να περιστρέψετε τον διακόπτη σε οποιαδήποτε από τις τρεις θέσεις προτιμάτε.



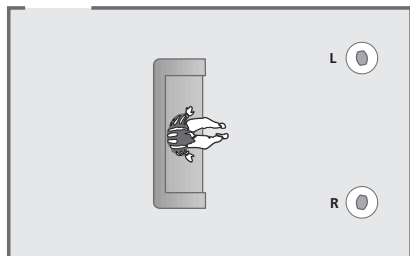
Πώς θα μετρήσετε: Οι μετρήσεις γίνονται τόσο από το άκρο της βάσης στήριξης του ηχείου BeoLab 1 που βρίσκεται πιο κοντά στον τοίχο (η ζώνη κατά μήκος των τοίχων του δωματίου έχει περίπου το πλάτος της βάσης στήριξης του BeoLab 1).

Θέση Ηχείου:

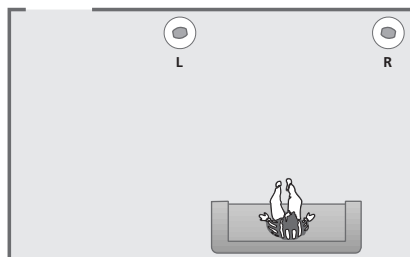
-  IN CORNER
-  AGAINST WALL
-  FREESTANDING



Θέση τοποθέτησης/ακρόασης. Για να πετύχετε τον πιο φυσικό ήχο και την καλύτερη στερεοφωνική απόδοση ρυθμίστε την θέση ακρόασης που προτιμάτε σύμφωνα με τις ενδεικτικές οδηγίες που υπάρχουν εδώ.



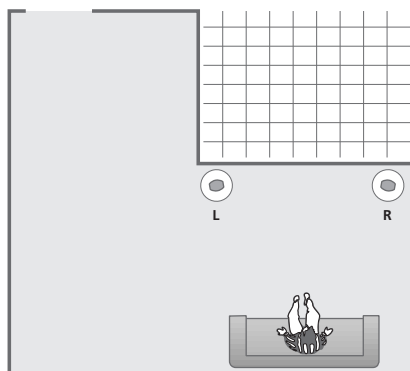
Παράδειγμα 1: Τα ηχεία είναι τοποθετημένα στη μία άκρη του δωματίου (όχι όμως πολύ κοντά στον τοίχο) και όχι κοντά στους πλαϊνούς τοίχους. Επομένως, ο διακόπτης Θέσης Ηχείου θα πρέπει να βρίσκεται στη θέση FREESTANDING τόσο για το αριστερό όσο και για το δεξιό ηχείο.



Παράδειγμα 2: Το ένα ηχείο είναι τοποθετημένο πολύ κοντά στον τοίχο και το άλλο σε μία γωνία του δωματίου.

Ηχείο L: Πρέπει να βρίσκεται στη θέση AGAINST WALL.

Ηχείο R: Πρέπει να βρίσκεται στη θέση IN CORNER.



Παράδειγμα 3: Όπως και στο παράδειγμα 2, το ένα ηχείο τοποθετείται πολύ κοντά στον τοίχο και το άλλο σε μία γωνία. Το σχήμα του δωματίου δεν επηρεάζει τις ρυθμίσεις.

Ηχείο L: Πρέπει να βρίσκεται στη θέση AGAINST WALL.

Ηχείο R: Πρέπει να βρίσκεται στη θέση IN CORNER.

Καθημερινή χρήση

Όταν ολοκληρώσετε την εγκατάσταση των ηχείων BeoLab 1, συνδέστε ολόκληρο το σύστημα Bang & Olufsen με την κεντρική τροφοδοσία. Η κόκκινη λυχνία του ενδείκτη αναμονής ανάβει για να δηλώσει ότι το ηχείο BeoLab 1 είναι σε θέση αναμονής, έτοιμο για χρήση.

Τα ηχεία BeoLab 1 έχουν σχεδιαστεί για να μένουν στη λειτουργία αναμονής όταν δεν χρησιμοποιούνται δηλ. η παροχή ενέργειας δεν θα πρέπει να διακόπτεται από τον διακόπτη του τοίχου.

Παρακαλώ σημειώστε: Τα ηχεία BeoLab 1 είναι σχεδιασμένα να αυτοπροστατεύονται εάν οι μονάδες των ηχείων ή των ενισχυτών υπερθερμανθούν. Τα κυκλώματα προστασίας των ηχείων θα ενεργοποιηθούν μετά από μία περίοδο αναπαγωγής μουσικής με πολύ δυνατή ένταση, κλπ σε υψηλή στάθμη.

Ενδείκτης ενεργοποίησης και απενεργοποίησης

Όταν ενεργοποιείτε το σύστημα μουσικής, τα ηχεία BeoLab 1 ενεργοποιούνται ταυτόχρονα. Η κόκκινη λυχνία αναμονής του ενδείκτη γίνεται πράσινη, για να δηλώσει ότι τα ηχεία είναι ενεργοποιημένα.

Όταν απενεργοποιείτε το σύστημά σας ή φιμώνετε τον ήχο, η κόκκινη φωτεινή λυχνία εμφανίζεται αμέσως και δηλώνει ότι τα ηχεία BeoLab 1 δεν χρησιμοποιούνται.

Εάν τα ηχεία BeoLab 1 είναι συνδεδεμένα - μέσω της υποδοχής μικροφώνου (LINE) - με ένα σύστημα που δεν είναι της Bang & Olufsen ενεργοποιούνται αυτόματα όταν το σύστημα λάβει ένα σήμα. Απενεργοποιούνται αυτόματα λίγα λεπτά αφού χαθεί το σήμα.

Προστασία των ηχείων

Εάν οι μονάδες των ηχείων υπερθερμανθούν, τα ηχεία BeoLab 1 θα μειώσουν για μια στιγμή την ένταση του ήχου. Όταν η κατάσταση σταθεροποιηθεί, η ένταση του ήχου επιστρέφει αργά στο κανονικό. Εάν το ηχείο λειτουργεί συνεχώς σε τόσο υψηλή ένταση, τα ηχεία BeoLab 1 θα φιμώσουν τελικά τον ήχο εντελώς.

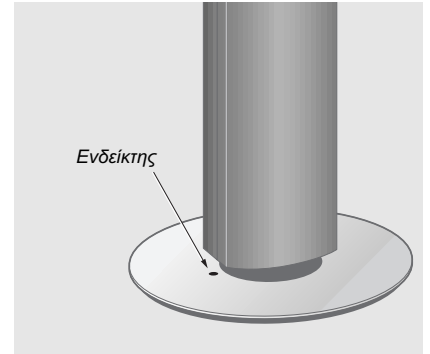
Εάν οι μονάδες του ενισχυτή υπερθερμανθούν, τα ηχεία BeoLab 1 θα μειώσουν την ένταση του ήχου και θα φιμωθούν.

Εάν τα ηχεία BeoLab 1 φιμωθούν, η ένταση του ήχου θα μειωθεί και η κόκκινη ενδεικτική λυχνία θα ανάψει.

Για να αποκαταστήσετε τον ήχο:

- Αποσυνδέστε τα ηχεία BeoLab 1 από την κεντρική τροφοδοσία.
- Αφήστε τα ηχεία και τους ενισχυτές να κρυώσουν.
- Επανασυνδέστε τα ηχεία BeoLab 1 με την κεντρική τροφοδοσία.

Εάν το πρόβλημα επιμένει, παρακαλώ επικοινωνήστε με τον πωλητή της Bang & Olufsen.



Καθαρισμός του Ηχείου BeoLab 1

Καθαρίστε τις επιφάνειες του ηχείου BeoLab 1 χρησιμοποιώντας ένα μαλακό, όχι ξαντό ύφασμα, καλά στυμμένο το οποίο έχετε βρέξει σε διάλυμα χλιαρού νερού που περιέχει λίγες σταγόνες απορρυπαντικού πιάτων για παράδειγμα.

Το μπροστινό ύφασμα του ηχείου μπορεί να καθαριστεί με μία ηλεκτρική σκούπα την οποία έχετε ρυθμίσει στην πιο χαμηλή ένταση.

Σημείωση: Ποτέ μην χρησιμοποιείτε διαλύματα που περιέχουν οινόπνευμα για να καθαρίσετε οποιοδήποτε εξάρτημα του ηχείου BeoLab 1!



Το προϊόν αυτό πληρεί τις προϋποθέσεις που αναφέρονται στις οδηγίες 89/336 και 73/23 της ΕΕ.

