

Guide de l'utilisateur

Sommaire

L'enceinte BeoLab 1 est constituée de deux parties : la colonne et la base de l'enceinte.

Ce guide vous explique comment procéder à l'assemblage de la colonne et de la base de l'enceinte BeoLab 1, connecter l'enceinte BeoLab 1 et l'adapter à votre environnement. Il vous aide également à choisir l'emplacement idéal de l'enceinte BeoLab 1.

Installation de l'enceinte BeoLab 1

4 Avant de commencer...

ATTENTION : Nous vous recommandons de lire cette partie avant de commencer à assembler vos enceintes.

Assemblage de la colonne et de la base

5 Assemblage

5 Réglage des pieds en caoutchouc

Connexion des enceintes

6 ...à du matériel Bang & Olufsen

7 ...à du matériel autre que Bang & Olufsen

7 ...au secteur

7 Installation des câbles – gaines, serre-câbles

Adaptation de l'enceinte BeoLab 1 à votre environnement

8 Position du bouton Speaker Position (Alignement de la basse)

Utilisation de base

10 Bouton Marche et Arrêt

10 Protection de l'enceinte

10 Nettoyage de l'enceinte BeoLab 1

Installation de l'enceinte BeoLab 1

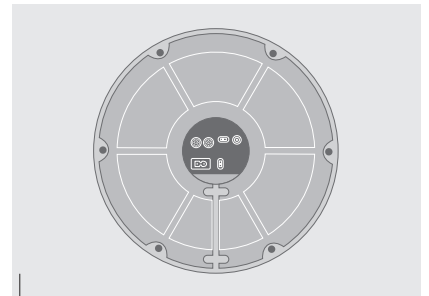
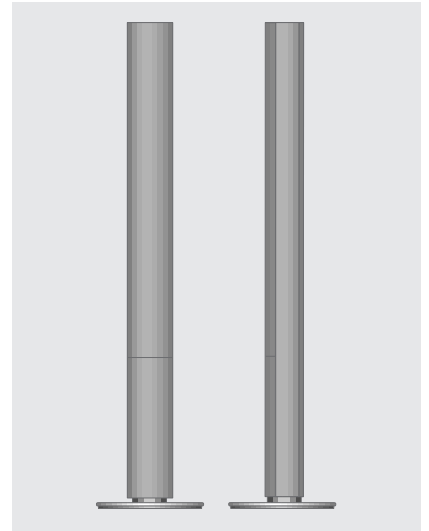
Nous vous recommandons de vous conformer aux instructions suivantes lors de l'installation de votre enceinte BeoLab 1 :

- 1 Sortez les éléments de l'emballage et assemblez la colonne et la base comme décrit à la page 5.
- 2 Débranchez votre système Bang & Olufsen.
- 3 Connectez votre enceinte comme expliqué aux pages 6–7.
- 4 Pour chaque enceinte BeoLab 1, positionnez correctement les boutons L • R • LINE et Speaker Position, comme expliqué aux pages 8–9.
- 5 Retirez votre BeoLab 1 assemblée du carton et placez-la à l'endroit souhaité. Pour choisir l'endroit le mieux approprié à votre enceinte, reportez-vous aux pages 8–9.
- 6 Connectez les deux enceintes (et votre système) au secteur. Il ne vous reste plus qu'à apprécier !

Avant de commencer...

Vous trouverez ci-dessous une liste de consignes à observer avant d'installer votre BeoLab 1 :

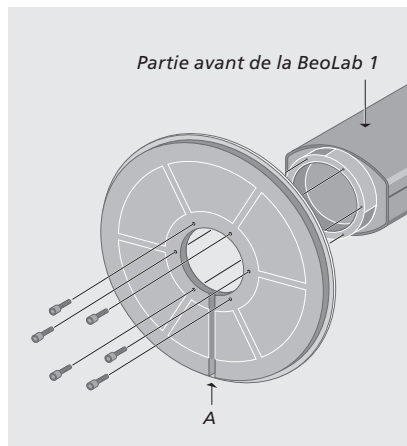
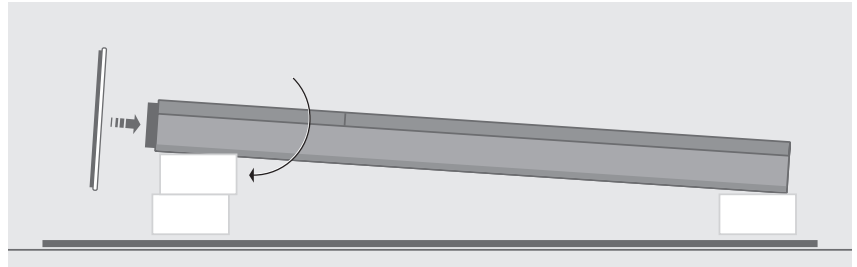
- Assurez-vous d'avoir bien installé votre enceinte BeoLab 1 (position et connexion) selon les instructions de ce guide.
- Placez toujours votre BeoLab 1 sur une surface dure et stable.
- L'enceinte BeoLab 1 est conçue pour être utilisée à l'intérieur d'une pièce sèche dont la température est comprise entre 10 et 40 °C.
- Notez que toutes les enceintes de votre installation doivent être connectées à une prise secteur, et ce de façon permanente, afin de pouvoir être mises en marche automatiquement.
- N'allumez aucun élément de votre système tant que tous les câbles ne sont pas branchés (pages 6–7).
- Vous remarquerez une petite alcôve sur le dessus de votre enceinte BeoLab. Celle-ci est destinée à la ventilation des puissants amplificateurs BeoLab 1. Ne recouvrez pas cette alcôve (et ne l'utilisez pas comme poignée pour transporter votre enceinte BeoLab 1).
- N'essayez pas d'ouvrir votre enceinte BeoLab 1. De telles manipulations doivent être effectuées par du personnel qualifié.



Vue du dessous de l'enceinte BeoLab 1, montrant l'accès au panneau avec les prises et les boutons. L'utilisation des boutons et des prises est décrite aux pages 7–9.

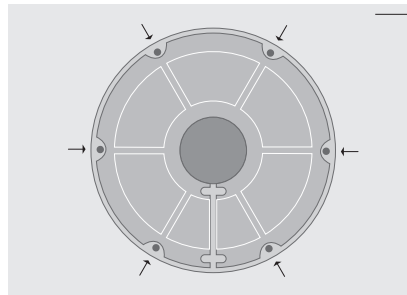
Pour éviter d'endommager la colonne, nous vous recommandons de conserver l'emballage en mousse lors de l'assemblage. Enlevez simplement l'emballage au pied de la colonne pour accéder aux vis et au panneau contenant les prises et les boutons.

En raison du poids de la base, celle-ci est emballée dans un carton séparé. Ouvrez le carton contenant la base de l'enceinte, munissez-vous du sachet contenant les vices et la clé Allen, puis assemblez la colonne et la base comme vous le montre l'illustration.



Assemblage : laissez votre enceinte BeoLab dans l'emballage et soulevez uniquement sa partie inférieure afin de la poser sur une épaisseur de papier d'emballage supplémentaire.

Fixez la base à la colonne. La rainure des câbles doit se trouver sur le dessous (A), et la broche de la base doit s'enclencher dans le trou correspondant, dans la partie inférieure de la colonne. Fixez la base à l'aide des six vis fournies.



Réglage des pieds en caoutchouc : pour plus de stabilité en cas de surface irrégulière, la base de la BeoLab 1 dispose de six pieds en caoutchouc réglables (indiqués par les petites flèches).

Réglez-les de façon appropriée lorsque vous avez relevé et installé l'enceinte.

Connexion des enceintes

L'accès au panneau de connexion de votre BeoLab 1 s'effectue par la base.

Vous devez donc connecter les câbles (et positionner les deux boutons) lorsque la BeoLab 1 est en position horizontale dans l'emballage.

La configuration du bouton L • R • LINE est expliquée plus loin dans cette page et la configuration du bouton Speaker Position est expliqué en pages 8–9.

Utilisez l'illustration de la page suivante et les graphiques imprimés sur le panneau de connexion pour repérer les prises et les boutons.

Remarque : Pour une installation impeccable, nous vous suggérons de faire passer les câbles dans le cache des câbles selon les explications de la page suivante.

...à du matériel Bang & Olufsen

Connectez votre BeoLab 1 à votre système audio (ou vidéo) à l'aide du câble Power Link à 8 broches joint à l'emballage :

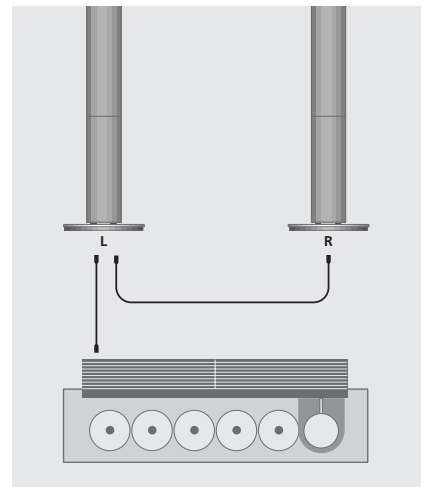
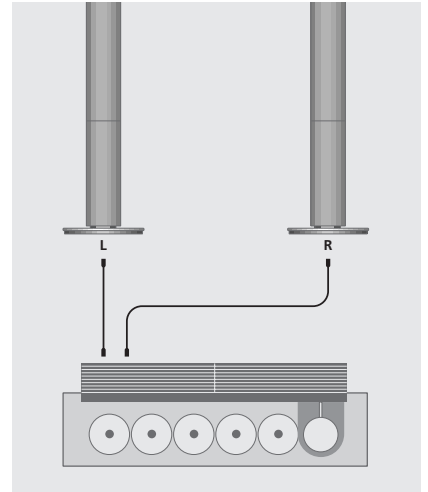
- Branchez l'une des extrémités du câble dans l'une des prises POWER LINK de l'enceinte BeoLab 1 et l'autre extrémité dans l'une des deux prises POWER LINK de votre système audio ou vidéo (veuillez consulter le guide correspondant à votre système).
- Le bouton L • R • LINE doit être positionné sur L ou sur R :
L correspond à la source sonore gauche ;
poussez le bouton vers la gauche.
R correspond à la source sonore droite ;
placez le bouton au milieu.

Circuit fermé d'enceinte à enceinte...

Pour éviter que des câbles passent de vos deux enceintes à votre système, vous pouvez créer une boucle passant d'une enceinte à l'autre :

- Connectez une enceinte BeoLab 1 à votre système comme décrit précédemment, par exemple, l'enceinte gauche.
- Branchez la première enceinte BeoLab 1 à l'autre, à l'aide de la seconde prise Power Link.

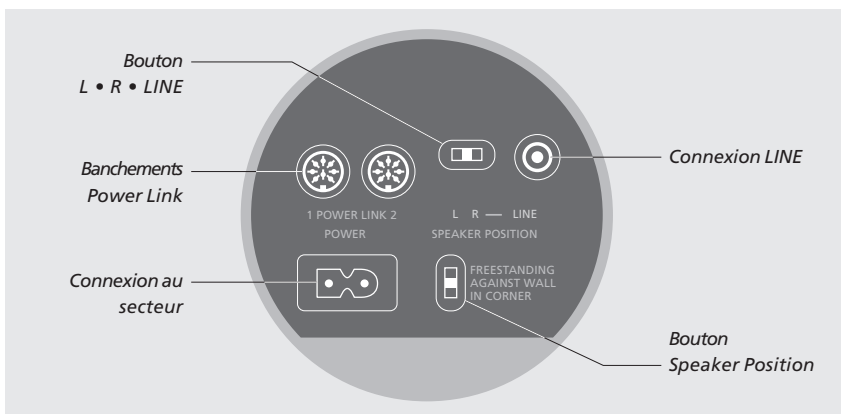
Vous pouvez connecter plus d'une paire d'enceintes BeoLab 1 à votre système (jusqu'à dix paires). Il vous suffit simplement de brancher un câble Power Link d'enceinte à enceinte. Mais pensez à positionner le bouton L • R • LINE de façon appropriée pour les enceintes gauches ou droites.



...à du matériel autre que Bang & Olufsen

Si l'enceinte BeoLab 1 est destinée à être connectée à du matériel autre que Bang & Olufsen, vous devez utiliser la prise phono LINE et non les prises Power Link (avec un câble dont la référence est 6270595 par exemple). Le signal *doit* être de niveau basse tension standard.

- Branchez l'une des enceintes à chaque source de son.
- Dans ce cas, le bouton L • R • LINE doit être positionné sur LINE pour les deux enceintes (poussez le bouton vers la droite).



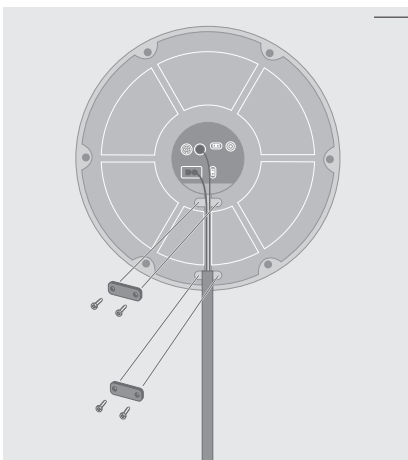
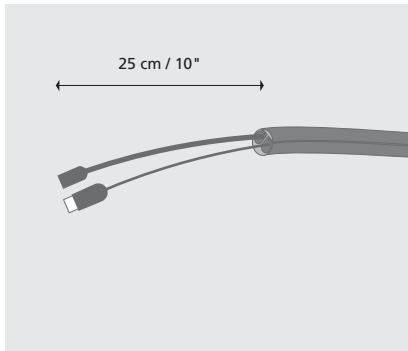
...au secteur

Branchez le cordon d'alimentation à la prise POWER, mais ne le branchez pas encore à la prise murale.

Installation des câbles

Il est plus facile " d'enfiler " les câbles dans le cache prévu à cet effet *avant* de les brancher à l'enceinte BeoLab 1.

Cache de câble : utilisez l'outil fourni pour refermer le cache une fois que vous y avez placé le cordon d'alimentation et le câble Power Link.



Serre-câbles : pour des raisons de sécurité, vous devez *fixer* les câbles avec les deux serre-câbles joints, comme vous le montre l'illustration.

Adaptation de l'enceinte BeoLab 1 à votre environnement

L'enceinte BeoLab 1 peut être placée à peu près à n'importe quel endroit de votre pièce. Cependant, pour obtenir un son naturel et des perspectives stéréo optimales, nous vous conseillons d'installer votre BeoLab 1 selon les instructions spécifiées dans ces deux pages.

Pour filtrer le son naturel de la basse, placez votre enceinte dans un angle par exemple, plutôt qu'à un endroit où elle ne serait pas encastrée. L'enceinte BeoLab 1 est dotée d'un bouton Speaker Position permettant de déterminer la position de l'enceinte.

Remarque : Le câble Power Link transporte les sources sonores gauches et droites, c'est pourquoi il est important de placer le bouton L • R • LINE en fonction de la position de chaque enceinte (explications détaillées page 6).

Position du bouton Speaker

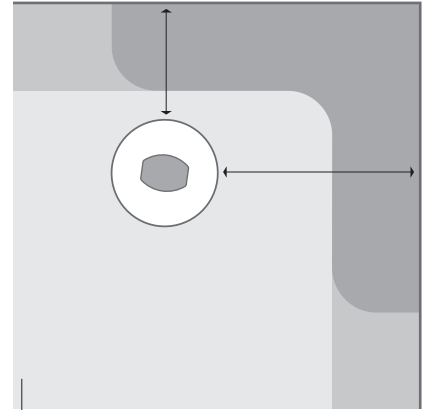
Position

Le bouton Speaker Position a été conçu pour permettre d'adapter le niveau de basse à l'emplacement de la BeoLab 1 et à l'environnement. Vous devez choisir la position du bouton en fonction de la distance entre l'enceinte BeoLab 1 et les murs et angles de la pièce.

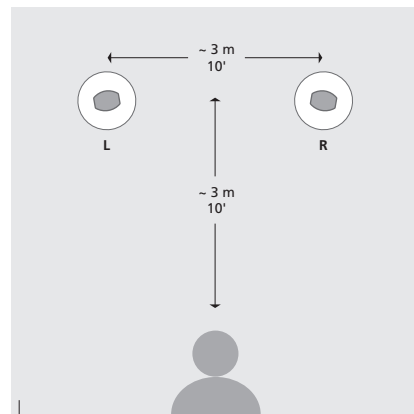
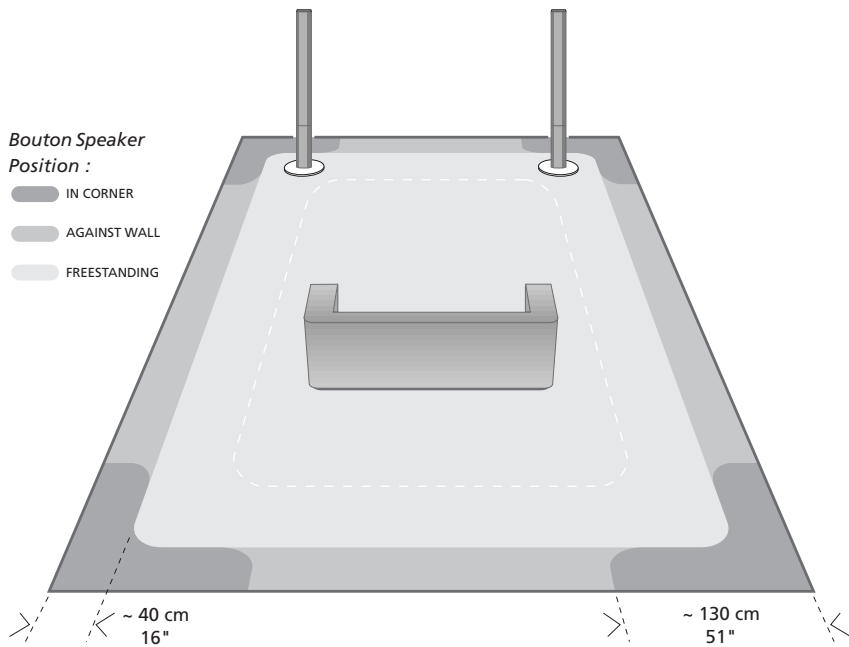
Le bouton Speaker Position dispose de trois positions :

- **FREESTANDING** : position neutre, aucun filtrage. Utilisez cette option si l'enceinte BeoLab 1 se trouve à plus de 40 cm du mur (distance représentée par la zone gris clair du graphique de la page suivante). Nous vous recommandons cependant de ne pas installer votre enceinte BeoLab 1 à plus d'un mètre environ du mur pour éviter une sortie de basse inférieure.
- **AGAINST WALL** : niveau de filtrage normal. Utilisez cette option si votre enceinte BeoLab 1 est placée à moins de 40 cm du mur et à plus de 130 cm d'un angle (distance représentée par les parties grises le long des murs dans le graphique).
- **IN CORNER** : niveau de filtrage maximum. Utilisez cette option si votre enceinte BeoLab 1 est placée dans un angle (espace représenté par la partie gris foncé dans le graphique).

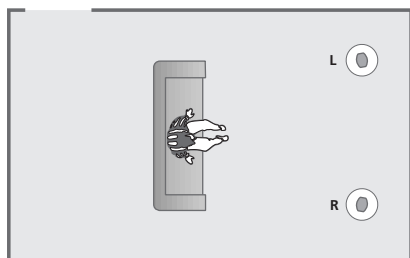
Les exemples et dimensions fournis le sont à titre indicatif. Vous pouvez, bien sûr, positionner le bouton sur l'une des trois options de votre choix.



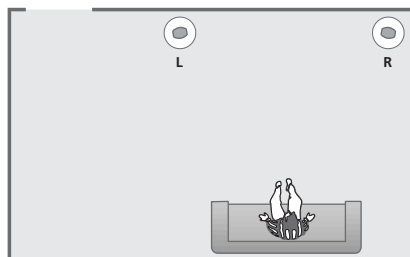
Mesures : les mesures sont prises à partir du *bord* de la base de l'enceinte BeoLab 1 qui est placé le plus près du mur (la zone le long des murs de la pièce correspond environ à la largeur de la base de l'enceinte BeoLab 1).



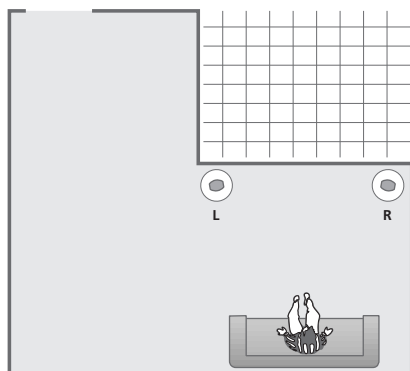
Position d'écoute : pour obtenir le son le plus naturel possible et des perspectives stéréo optimales, placez-vous selon les explications du graphique.



Exemple 1 : les enceintes sont placées à l'une des extrémités de la pièce (mais pas contre le mur) et assez loin des murs latéraux. Le bouton Speaker Position devra être placé sur FREESTANDING pour l'enceinte gauche comme pour l'enceinte droite.



Exemple 2 : l'une des enceintes est placée contre le mur, l'autre à un angle de la pièce.
Enceinte L (gauche) : le bouton devra être placé sur AGAINST WALL.
Enceinte R (droite) : le bouton devra être placé sur IN CORNER.



Exemple 3 : comme dans l'exemple 2, l'une des enceintes est placée contre le mur et l'autre à un angle de la pièce. La forme de la pièce n'a aucune influence sur le choix de la position du bouton.
Enceinte L (gauche) : le bouton devra être placé sur AGAINST WALL.
Enceinte R (droite) : le bouton devra être placé sur IN CORNER.

Utilisation de tous les jours

Lorsque l'installation de votre BeoLab 1 est terminée, branchez l'ensemble de votre système Bang & Olufsen au secteur. Le voyant de veille rouge s'allume, indiquant que l'enceinte BeoLab 1 est prête à fonctionner.

Les enceintes BeoLab 1 sont conçues pour rester en mode veille lorsqu'elles ne sont pas utilisées, c'est pourquoi vous ne devez pas les déconnecter du secteur.

Remarque : La BeoLab 1 est munie d'un dispositif de protection contre la surchauffe éventuelle des éléments de l'enceinte ou des amplificateurs. Les circuits de protection de l'enceinte fonctionnent après une certaine période d'écoute de musique très forte, d'un volume sonore conséquent.

Bouton Marche et Arrêt

Lorsque vous allumez votre système audio, les enceintes BeoLab 1 s'allument simultanément. Le bouton de veille rouge devient alors vert, indiquant que les enceintes sont allumées.

Lorsque vous mettez votre système hors tension ou supprimez le son, le voyant devient automatiquement rouge, indiquant ainsi que les enceintes BeoLab 1 ne sont plus utilisées.

Si les enceintes BeoLab 1 sont connectées à un système autre que Bang & Olufsen – via la prise phono (LINE) – elles s'allument automatiquement dès réception d'un signal venant du système en question. Elles s'éteignent automatiquement quelques minutes après la disparition de ce signal.

Protection de l'enceinte

Si les éléments des enceintes sont en état de surchauffe, la BeoLab 1 réduit instantanément le niveau du son. Lorsque le problème est résolu, le niveau du son est rétabli petit à petit. Si l'enceinte fonctionne constamment à un niveau de son très élevé, celle-ci peut interrompre complètement ce dernier.

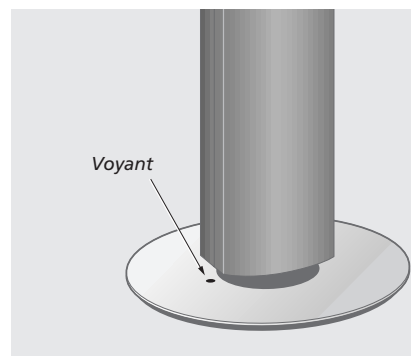
Si les amplificateurs deviennent chauds, l'enceinte BeoLab 1 réduit le niveau du son puis l'interrompt.

Lorsque la BeoLab 1 interrompt le son, cela sous-entend la disparition du son et le voyant devient rouge.

Pour rétablir le son :

- Débranchez la BeoLab 1 de la prise électrique.
- Laissez les enceintes et les amplificateurs refroidir.
- Rebranchez la BeoLab 1 au secteur.

Si le problème persiste, veuillez contacter votre revendeur Bang & Olufsen.



Nettoyage de l'enceinte BeoLab 1

Nettoyez la surface de l'enceinte BeoLab 1 à l'aide d'un chiffon doux qui ne peluche pas, humidifié avec de l'eau tiède mélangée à quelques gouttes de liquide vaisselle par exemple.

Vous devez nettoyer le tissu de l'enceinte avec un aspirateur réglé à faible puissance.

Remarque : N'utilisez jamais d'alcool ni de dissolvant pour nettoyer votre enceinte BeoLab 1, quelqu'en soit la partie.



Ce produit est conforme aux conditions
spécifiées dans les directives 89/336 et 73/23
de la Communauté Européenne.

