

BeoLab 10

Guía



ADVERTENCIA: Para reducir el riesgo de incendios o descargas eléctricas, no exponga este aparato a la lluvia ni a la humedad. No exponga este equipo a gotas ni salpicaduras y no deje ningún objeto con líquido, como un vaso, encima de él.

Para desconectar completamente este equipo de la red eléctrica de corriente alterna, desconecte la clavija del cable de alimentación de la pared. El dispositivo de desconexión seguirá estando listo para su uso.



El símbolo de un rayo con punta de flecha dentro de un triángulo equilátero alerta al usuario de la presencia de una "tensión peligrosa" no aislada dentro del producto, que podría ser de una magnitud suficiente para constituir un riesgo de descarga eléctrica para las personas.



El signo de exclamación dentro de un triángulo equilátero alerta al usuario de la presencia de instrucciones de funcionamiento y mantenimiento (servicio) importantes en la documentación que se suministra con el producto.

Precauciones

- Asegúrese de colocar y conectar el altavoz según las instrucciones incluidas en esta Guía. ¡Para evitar posibles daños, utilice solamente soportes de pie y de pared aprobados por Bang & Olufsen!
- El altavoz sólo puede apagarse del todo desconectándolo del enchufe de pared.
- No trate de abrir el altavoz. Deje ese tipo de tareas al personal cualificado.
- El altavoz ha sido diseñado para su uso en interiores, en entornos domésticos secos solamente, y para su uso dentro de una gama de temperaturas de 10–40 °C (50–105 °F).
- No coloque nada encima del altavoz.
- No agarre la lente acústica para levantar el altavoz.
- *La escucha a un volumen muy alto durante mucho tiempo puede causar lesiones auditivas.*

Cuando haya terminado de configurar los altavoces tal como se describe en las páginas siguientes, conecte todo el sistema a la alimentación de red.

Protección del altavoz

Cada altavoz está equipado con un sistema de protección térmica que evita los daños producidos por recalentamiento. Si se produce un error o si las unidades del altavoz se recalientan, el sistema pone automáticamente el altavoz en modo standby.

Para recuperar el sonido:

- > Desconecte el altavoz de la red eléctrica.
- > Deje que el sistema se reinicie o se enfríe (aproximadamente 3–5 minutos).
- > Vuelva a conectar el altavoz a la red eléctrica.

Si el problema persiste, póngase en contacto con su distribuidor de Bang & Olufsen.

Limpieza del altavoz

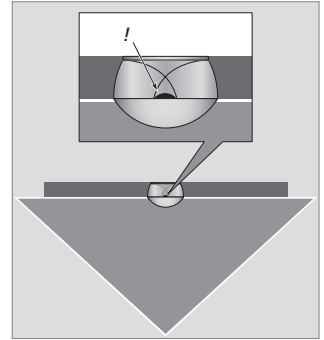
Limpie el polvo de la superficie con un paño suave seco. Si fuera necesario, elimine las manchas de grasa o la suciedad persistente con un paño suave que no deje pelusa, muy escurrido, impregnado en una solución de agua con unas gotas de detergente *neutro*, del tipo de los lavavajillas.

No use nunca una aspiradora para limpiar la membrana descubierta del altavoz en la lente acústica. No obstante, puede limpiar la tela frontal usando una aspiradora con un accesorio de cepillado suave, a la mínima potencia.

No limpie ninguna pieza del altavoz con alcohol ni otros disolventes.

Encendido y apagado

El altavoz se enciende al encenderse el sistema Bang & Olufsen y pasa a standby al apagarse el sistema.



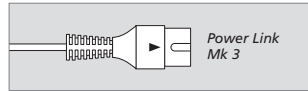
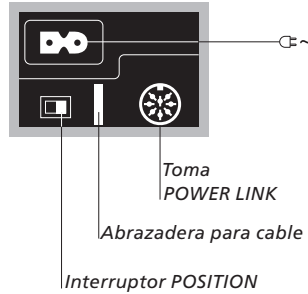
Precaución: *no toque la membrana descubierta del altavoz en la lente acústica.*

Configuración del altavoz: conexión de cables

El panel de conexión del altavoz está situado en la parte posterior. Conecte los cables y ajuste el interruptor POSITION antes de fijar el altavoz al soporte de pared.

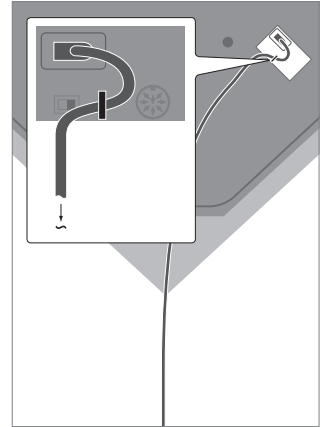
Si desea más información sobre las tomas del sistema Bang & Olufsen, consulte las Guías adjuntas con los productos.

Antes de hacer ninguna conexión, desconecte el sistema Bang & Olufsen de la fuente de alimentación.



Toma POWER LINK: Use esta toma para conectar el altavoz a una de las tomas Power Link del sistema Bang & Olufsen.

Nota: no utilice cables Power Link del tipo antiguo, ya que producirán ruido y, por tanto, no ofrecerán una calidad de sonido óptima. El nuevo tipo lleva una marca triangular en el enchufe.



Abrazadera para cable: por razones de seguridad el cable de alimentación del enchufe de pared debe sujetarse al altavoz. Para ello, pase el cable por detrás de la abrazadera.

Cable de alimentación eléctrica: El cable y el enchufe de alimentación suministrados han sido diseñados especialmente para este equipo. Si cambia el enchufe o el cable de alimentación eléctrica resulta dañado deberá adquirir otro a través de su distribuidor de Bang & Olufsen.

El interruptor POSITION

Al colocar el altavoz en un rincón o cerca de la pared, el nivel de graves se incrementa si se compara con el nivel de graves de un altavoz situado en una posición más independiente.

Si desea suprimir este incremento excesivo, utilice el interruptor POSITION para que el nivel de graves se adapte a la ubicación del altavoz. La posición apropiada del interruptor depende de la distancia del altavoz a las paredes y a los rincones de la habitación.

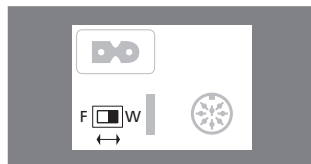
El interruptor tiene dos posiciones:

W – Posición de pared

Éste es el ajuste de fábrica. Úselo cuando el altavoz esté colocado con la parte frontal a menos de 50 cm de la pared de detrás: por ejemplo, cuando se instale el altavoz en un soporte de pared tal como se explica en esta Guía.

F – Posición independiente

Este ajuste es para uso futuro. Se utilizará si se coloca el altavoz de manera que la parte frontal quede a más de 50 cm de la pared de detrás.



El interruptor POSITION está situado en el panel de conexión del altavoz.

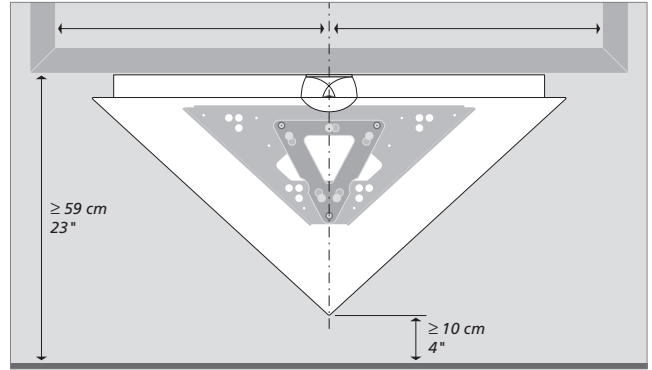


*Acoustic Lens Technology:
fabricada con autorización de
Sausalito Audio Works.*

Configuración del altavoz: soporte de pared

El soporte de pared debe fijarse a la pared de modo que el altavoz quede centrado justo debajo de la pantalla del televisor.

Le recomendamos que coloque la pantalla del televisor de manera que el altavoz quede por lo menos a 10 cm del suelo.



Tornillos, arandelas y tacos

Utilice el tipo y tamaño correctos de los tornillos, arandelas y tacos, teniendo en cuenta el tipo de pared y su estado.

Utilice al menos cuatro tornillos, dos en cada lado del soporte de pared. Debajo de cada cabeza de tornillo, ponga una arandela del tamaño adecuado con un grosor mínimo de 1,6 mm. Cada tornillo y arandela deben tener una capacidad de carga mínima de 16 kg.

Aviso adicional acerca de tabiques finos:

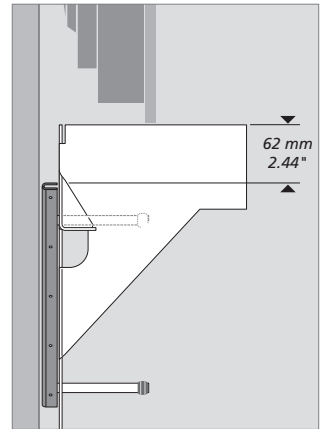
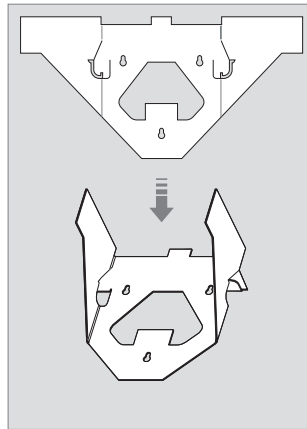
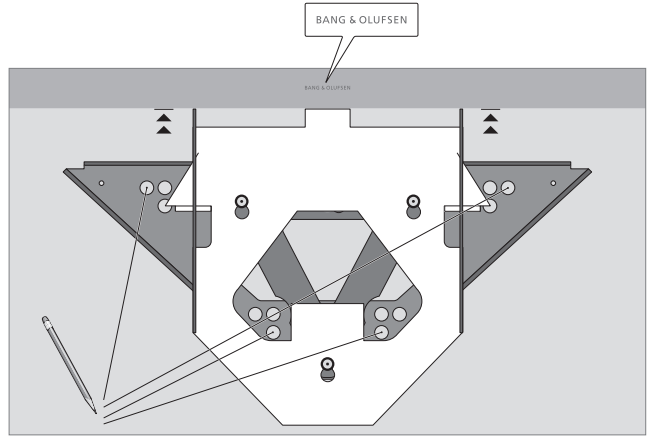
Si pretende colgar el altavoz de una pared de yeso (también conocida como tablarroca o tablero para tabiques), el soporte de pared *deberá* fijarse a un entramado vertical. El montaje fue evaluado para realizarse en una superficie de tablarroca.

Debe utilizar un espárrago de cabeza redonda (\varnothing 6 mm) que penetre en la pared de yeso y se atornille un mínimo de 25 mm dentro del entramado vertical. Utilice además otros tres tornillos de un tipo adecuado para paredes de yeso.

Sujeción del soporte de pared

- 1 Pliegue la "herramienta" de cartón tal como se muestra y colóquela sobre el soporte de pared.
- 2 Sujete el soporte contra la pared, centrado debajo de la pantalla del televisor. Asegúrese de que la "herramienta" toque el borde de la pantalla.
- 3 Marque en la pared los puntos donde hay que taladrar los agujeros.
- 4 Taladre los agujeros en la pared e introduzca los tacos adecuados.
- 5 Fije el soporte a la pared usando los tornillos y arandelas del tamaño y tipo apropiados.

Los agujeros de la pared permiten cierto ajuste. Asegúrese de que el soporte de pared esté en la posición correcta: a nivel y centrado a la distancia correcta del borde de la pantalla. A continuación, apriete al máximo todos los tornillos.

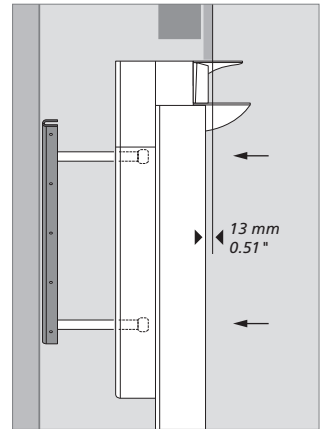
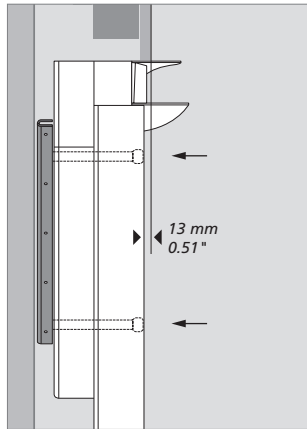
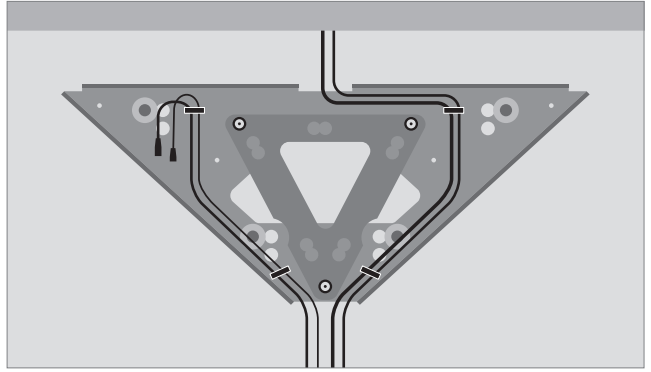


"Herramienta" de cartón: La "herramienta" sirve de ayuda para colocar el soporte de pared a la distancia correcta del borde inferior de la pantalla del televisor.

Sujeción del altavoz

Acople los cables del altavoz y de la pantalla del televisor al soporte de pared antes de fijar el altavoz. Utilice las pequeñas abrazaderas para cables suministradas.

- Conecte los cables al altavoz y cuélguelo del soporte de pared introduciendo los tres puntales en los agujeros correspondientes de la caja del altavoz.
- Ajuste la posición del altavoz en el soporte de pared. La posición correcta se obtiene cuando la parte frontal de la caja del altavoz queda 13 mm "por detrás" de la parte delantera de la pantalla del televisor.
- Apriete los tornillos en los extremos de los tres puntales para fijar la posición del altavoz en el soporte de pared.



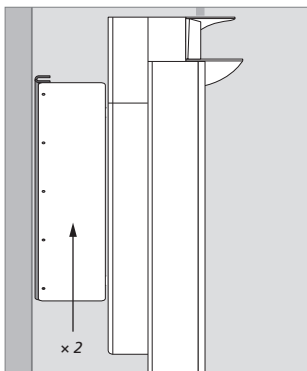
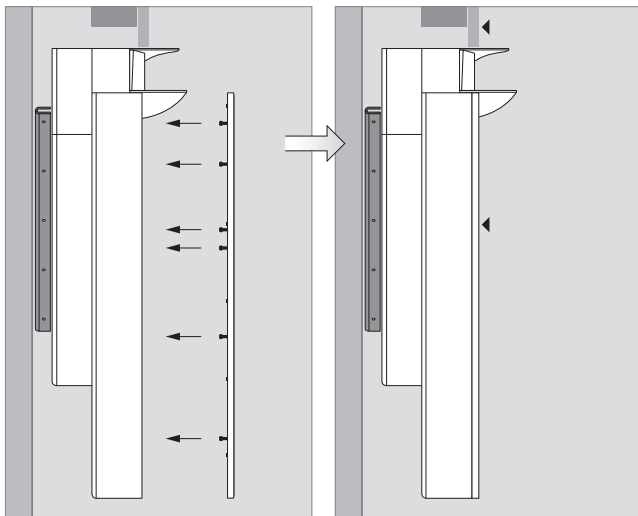
Posición del altavoz: El soporte de pared permite ajustar la posición frontal-posterior del altavoz a pantallas de televisión de distintos tamaños. Por razones de seguridad, es importante que fije el altavoz en el soporte de pared.

Acoplamiento del panel frontal del altavoz

- 1 Introduzca las pequeñas clavijas de la parte trasera del panel en los orificios correspondientes de la caja del altavoz.
- 2 Asegúrese de que todas las clavijas descansan correctamente dentro de los orificios.

Cuando termine, el panel frontal del altavoz debe quedar alineado con la parte delantera de la pantalla del televisor. Si aparentemente no es así, vuelva a retirar el panel frontal y ajuste la posición frontal-posterior del altavoz.

Si tiene que desmontar el panel frontal, para limpiar, por ejemplo, basta con hacer palanca para liberar las clavijas de la caja del altavoz.



Cubiertas: Si instala el altavoz debajo de una pantalla de 65 pulgadas, fije dos cubiertas al soporte de pared, una a cada lado del soporte.



Residuos de equipos eléctricos y electrónicos (WEEE) – Protección medioambiental

Los equipos, piezas y baterías de tipo eléctrico y electrónico marcados con este símbolo no deben eliminarse junto con los residuos domésticos habituales; todos los equipos, piezas y baterías de tipo eléctrico y electrónico deben recogerse y eliminarse de forma independiente.

Al deshacerse de equipos eléctricos y electrónicos utilizando los sistemas disponibles en su país, usted está protegiendo el medio ambiente y la salud humana y contribuye a realizar un uso prudente y racional de los recursos naturales. La recogida de equipos, baterías y residuos de tipo eléctrico y electrónico evita la contaminación potencial de la naturaleza con las sustancias peligrosas que podrían contener los productos y equipos de este tipo.

Su distribuidor de Bang & Olufsen le asesorará acerca de los pasos a seguir en su país para realizar la eliminación de forma correcta.

Si el producto es demasiado pequeño como para ostentar el símbolo, éste aparecerá en su manual de usuario, en el certificado de garantía o en el embalaje.

Sólo para el mercado canadiense

Este aparato digital de clase B cumple todos los requisitos de las Canadian Interference-Causing Equipment Regulations.

CE Este producto cumple lo establecido en las Directivas 1999/5/CE y 2006/95/CE.

¡Las especificaciones técnicas, las características y la utilización del producto están sujetas a cambios sin previo aviso!

Sólo para el mercado estadounidense

NOTA: Este equipo ha sido probado y cumple los límites establecidos para los dispositivos digitales de la clase B, de conformidad con el apartado 15 de las normas FCC. Estos límites están diseñados para proporcionar una protección razonable contra las interferencias nocivas en una instalación residencial. Este equipo genera, utiliza y puede irradiar energía de radiofrecuencia y, si no se instala y se utiliza de acuerdo con las instrucciones, puede causar interferencias perjudiciales para las comunicaciones por radio. Sin embargo, no se garantiza que no vaya a haber interferencias en una instalación particular. Si este equipo causa interferencias perjudiciales a las recepciones de radio o televisión, que se pueden determinar apagando y encendiendo el equipo, se recomienda al usuario intentar corregir la interferencia mediante una o más de las siguientes medidas:

- Cambie la orientación o la ubicación de la antena receptora..
- Aumente la separación entre el equipo y el receptor.
- Conecte el equipo a un enchufe de un circuito diferente al que está conectado el receptor.
- Consulte al distribuidor o a un técnico especializado en radio o televisión para obtener ayuda.

