

BeoLab 10

Priročnik



POZOR: Zaradi nevarnosti požara ali električnega udara naprave ne izpostavljajte dežju ali vlagi. Poskrbite, da na napravo ne bo pluskala ali kapljala tekočina. Na napravo ne postavljajte predmetov, ki so napolnjeni s tekočino, npr. vaz.

Za popoln odklop naprave iz omrežne napetosti izvlecite napajalni kabel iz stenske vtičnice. Odklopljena naprava bo še vedno pripravljena za uporabo.



Simbol strele s puščico znotraj enakokrakega trikotnika uporabnika opozarja na prisotnost neizolirane "nevarne napetosti" znotraj naprave, ki je lahko dovolj visoka, da bi človeku povzročila električni udar.



Klicaj znotraj enakokrakega trikotnika uporabnika opozarja, da se v tem delu naprave priloženega uporabniškega priročnika nahajajo pomembna navodila za upravljanje in vzdrževanje (servisiranje).

Opozorila!

- Prepričajte se, da je zvočnik nameščen in povezan skladno z navodili v priročniku. Da bi se izognili morebitnim poškodbam, uporabljajte izključno podstavke in stenske nosilce podjetja Bang & Olufsen!
- Zvočnik popolnoma izklopite le tako, da ga odklopite iz omrežne vtičnice.
- Zvočnika ne skušajte odpirati. Takšna opravila prepustite pooblaščenemu osebju!
- Zvočnik je narejen za uporabo v suhih, zaprtih prostorih doma, v temperaturnem območju 10–40° C.
- Na zvočnik ne postavljajte nobenih predmetov.
- Zvočnika ne dvigujte tako, da ga primete za akustično lečo.
- *Daljše poslušanje zelo na glas lahko poškoduje sluh!*

Po zaključeni namestitvi zvočnikov, ki je opisana na naslednjih straneh, priključite celoten sistem na omrežno napetost.

Zaščita zvočnikov

Zvočnik je opremljen s sistemom toplotne zaščite, ki preprečuje pregrevanje. Če pride do napake ali če se zvočniki pregrejejo, sistem samodejno preklopi zvočnik v stanje pripravljenosti.

Zvok povrnite tako:

- > Odklopite zvočnik iz napajalne vtičnice.
- > Pustite sistemu čas, da se ponastavi ali ohladi (pribl. 3–5 minut).
- > Ponovno priključite zvočnik v napajalno vtičnico.

Če težava ostane, se obrnite na prodajalca podjetja Bang & Olufsen.

Čiščenje zvočnika

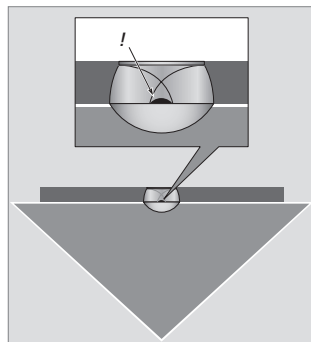
Prašne površine obrišite s suho, mehko krpo. Po potrebi odstranite mastne madeže ali trdovratno umazanijo s trdno ovito krpo, ki se ne mucka, pomočeno v raztopino vode z le nekaj kapljicami *blagega* detergenta, na primer sredstva za pomivanje posode.

Izpostavljene membrane zvočnika v akustični leči nikoli ne čistite s sesalnikom. Prednje blago zvočnika lahko očistite s sesalnikom z mehkim krtačnim nastavkom ob najnižji moči sesanja.

Nikoli ne uporabljajte alkohola in drugih topil za čiščenje delov zvočnika!

Prižiganje in ugašanje

Ko sistem Bang & Olufsen prižgete, se hkrati vklopi tudi zvočnik, in ko sistem izklopite, se tudi zvočnik preklopi v pripravljenost.



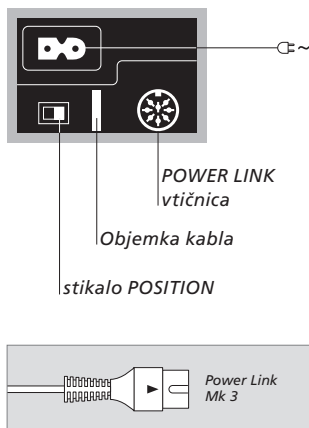
Opozorilo: Ne dotikajte se izpostavljene membrane zvočnika v akustični leči!

Nastavitev zvočnika - kabelske povezave

Plošča z vtičnicami zvočnika je na hrbtni strani. Vstavite kable in nastavite stikalo POSITION, še preden pritrdite zvočnik na stenski nosilec.

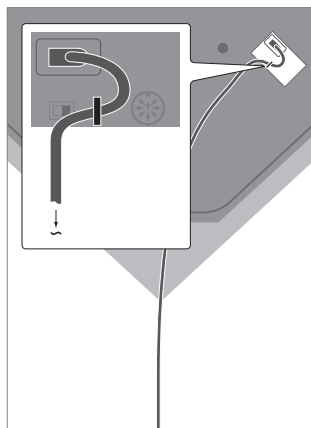
Za več informacij o vtičnicah sistema Bang & Olufsen glejte priročnike, priložene izdelkom.

Preden karkoli priključujete, sistem Bang & Olufsen izklopite iz omrežnega napajanja!



Vtičnica POWER LINK: Prek te vtičnice povežite zvočnik z eno od vtičnic Power Link na sistemu Bang & Olufsen.

Opomba: Ne uporabljajte kabla Power Link starejšega tipa, saj bi nastajali šumi in bi bila kakovost zvoka slabša! Novi tip ima na vtiču trikotno oznako.



Objemka kabla: Iz varnostnih razlogov mora biti napajalni kabel pritrjen na zvočnik. To storite tako, da povlečete kabel za objemko.

Napajalni kabel: Dobavljena kabel in vtič za omrežno vtičnico sta posebej prilagojena izdelku. Ob menjavi vtiča ali poškodbi napajalnega kabla slednjega kupite pri svojem prodajalcu opreme Bang & Olufsen!

Stikalo POSITION

Če zvočnik postavite v kot ali v bližino stene, se raven nizkih tonov običajno ojača v primerjavi z ravniyo nizkih tonov pri zvočniku, ki stoji v bolj prostem položaju.

Pretirano ojačanje nizkih tonov odstranite s stikalom POSITION, s katerim poskrbite, da bo raven nizkih tonov ustrezna postavitvi zvočnika. Pravilni položaj stikala je odvisen od oddaljenosti zvočnika od sten in kotov sobe.

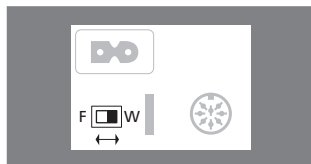
Stikalo ima dva položaja:

W – stenski položaj

To je tovarniška nastavev. To nastavev uporabite, če je zvočnik postavljen tako, da je prednji del manj kot 50 cm od zadnje stene, npr. če je zvočnik montiran na stenski nosilec, kot je pojasnjeno v Priročniku.

F – prosti položaj

Ta nastavev je za prihodnjo uporabo. Uporabite jo, če je zvočnik nameščen tako, da je prednji del več kot 50 cm od zadnje stene.



Stikalo POSITION je na plošči z vtičnicami zvočnika.

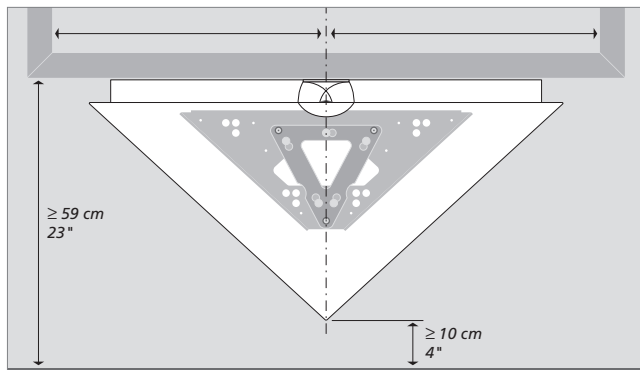


*Acoustic Lens Technology –
izdelano po licenci
Sausalito Audio Works.*

Nastavitev zvočnika - stenski nosilec

Stenski nosilec mora biti pritrjen na steno tako, da je zvočnik v centriranem položaju neposredno pod televizijskim zaslonom.

Priporočamo, da televizijski zaslon postavite tako, da bo zvočnik vsaj 10 cm nad tlemi.



O vijakih, podložkah in stenskih vložkih

Uporabite vijake, podložke in stenske vložke pravilne velikosti in tipa, pri čemer upoštevajte zgradbo in stanje stene.

Uporabite vsaj štiri vijake - po dva na vsaki strani stenskega nosilca.

Pod glavo vsakega vijaka uporabite podložko primerne velikosti, debelo najmanj 1,6 mm. Vsak vijak s podložko mora imeti nosilnost vsaj 16 kg.

Dodatno opozorilo glede lahkih predelnih sten:

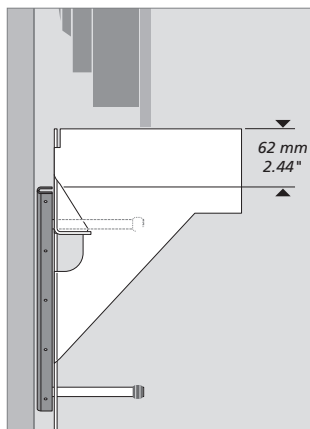
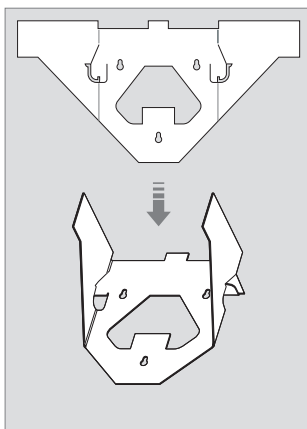
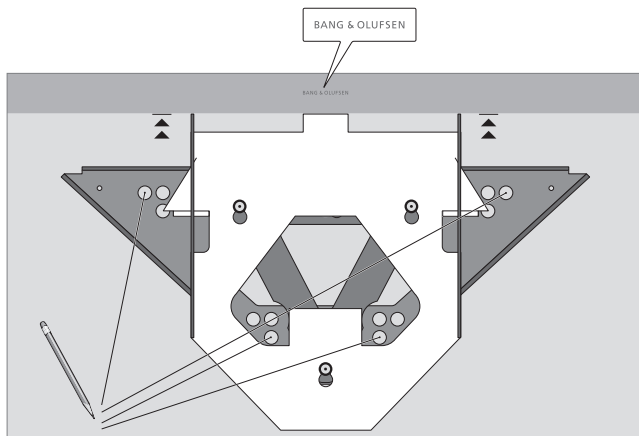
Če nameravate zvočnik obesiti na mavčno steno, **mora biti** stenski nosilec pritrjen v navpični steber. Postavitev je bila določena za uporabo na mavčnih stenskih površinah.

Uporabite en okrogel pritezni vijak (\varnothing 6 mm), ki prodre skozi mavec in se privije najmanj 25 mm globoko v navpični steber. Poleg tega uporabite še tri dodatne vijake primerne tipa za mavčne stene.

Pritrjevanje stenskega nosilca

- 1 Zložite 'orodje' iz lepenske, kot je prikazano, in ga pritrдите na stenski nosilec.
- 2 Nosilec pritisnite na steno - centrirano pod televizijskim zaslonom. Poskrbite, da se bo 'orodje' dotikalo roba zaslona.
- 3 Na steni označite, kje je treba izvrtati luknje.
- 4 Izvrtajte luknje v steno in vstavite ustrezne stenske vložke.
- 5 Pritrdite stenski nosilec na steno z vijaki in podložkami primerne velikosti in tipa.

Luknje v stenskem nosilcu dopuščajo, da položaj nekoliko prilagodite. Prepričajte se, da je stenski nosilec v pravilnem položaju – poravnani in centrirani na pravi razdalji od roba zaslona. Nato do konca privijte vse vijake.

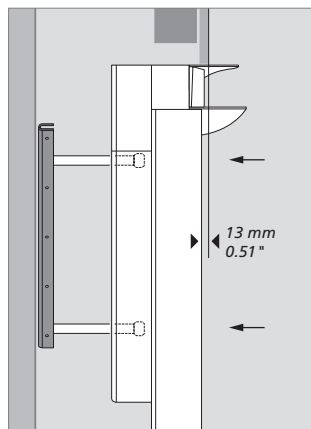
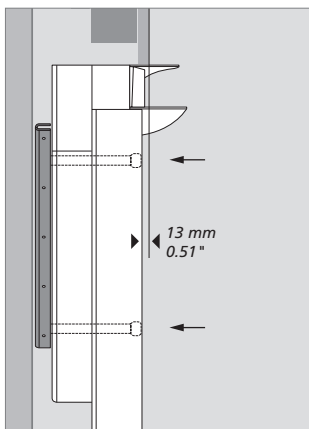
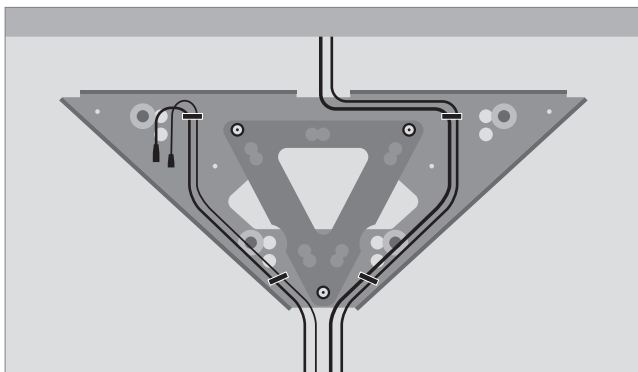


"Orodje" iz lepenske: "Orodje" se uporablja za določanje položaja stenskega nosilca na pravilni razdalji od spodnjega roba televizijskega zaslona.

Pritrjevanje zvočnika

Pritrdite kable televizijskega zaslona in zvočnika na stenski nosilec, še preden pritrdite zvočnik. Uporabite za to predvidene majhne objemke za kable.

- Povežite kable z zvočnikom in ga obesite na stenski nosilec, tako da vstavite tri opornike v ustrezne luknje ohišja zvočnika.
- Prilagodite položaj zvočnika na stenskem nosilcu. Pravilni položaj dobite, ko je prednji del ohišja zvočnika 13 mm za prednjim delom televizijskega zaslona.
- Pričvrstite vijake na koncu vseh treh opornikov, da pritrdite zvočnik na stenski nosilec.



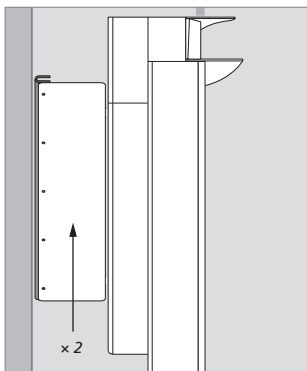
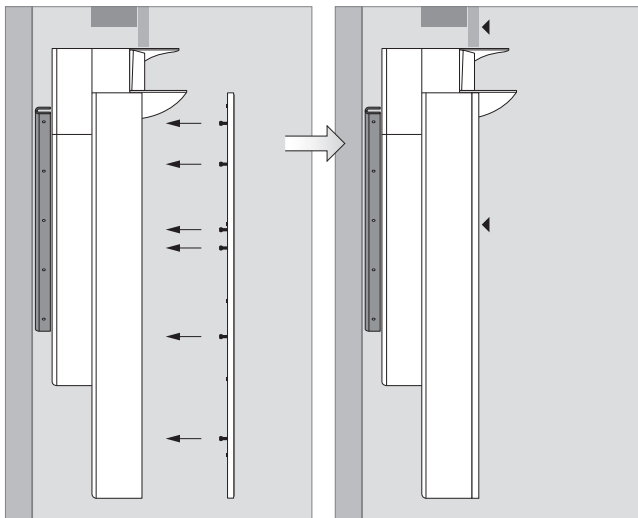
Položaj zvočnika: Stenski nosilec omogoča popravljanje sprednjega-zadnjega položaja zvočnika, da ga lahko uporabljate s televizijskimi zasloni različnih velikosti. Iz varnostnih razlogov je pomembno, da zvočnik trdno pričvrstite na stenski nosilec!

Pritrjevanje sprednje plošče zvočnika

- 1 Vstavite vse čepke na hrbtni strani plošče v ustrezne luknje ohišja zvočnika.
- 2 Prepričajte se, da vsi čepki trdno tičijo v luknjah.

Ko končate, mora biti sprednja plošča zvočnika poravnana s sprednjo stranjo televizijskega zaslona. Če ni, znova odstranite sprednjo ploščo zvočnika in popravite položaj sprednjega in zadnjega dela zvočnika.

Če želite odstraniti sprednjo ploščo, na primer zaradi čiščenja, preprosto dvignite čepke iz ohišja zvočnika.



Prekrivni plošči: Če je zvočnik nameščen pod 65-palčnim zaslonom, pritrдите prekrivni plošči na stenski nosilec – po eno na vsaki strani nosilca.



Odpadna električna in elektronska oprema (WEEE) — varovanje okolja

Električne in elektronske opreme, delov in baterij, označenih s tem simbolom, ni dovoljeno odvreči skupaj z običajnimi gospodinjstvi odpadki, temveč jih je treba zbrati in odvreči ločeno.

Z uporabo obstoječih posebnih sistemov odlaganja elektronske in električne opreme, ki so na voljo v vaši državi, prispevate k zaščiti okolja, človeškega zdravja ter k preudarni in racionalni uporabi naravnih virov. Zbiranje električne in elektronske opreme in odpadkov preprečuje morebitno onesnaženje narave z nevarnimi snovmi, ki so lahko prisotne v električnih in elektronskih izdelkih in opremi.

Prodajalec opreme Bang & Olufsen vam bo pomagal in svetoval glede pravilnega odlaganja tovrstnih odpadkov v vaši državi.

V kolikor je na izdelku premalo prostora za simbol, bo ta naveden v priročniku za uporabnika, na garancijskem certifikatu ali na embalaži.

Samo za tržišče v Kanadi!

Ta digitalni aparat razreda B ustreza vsem zahtevam kanadskih predpisov o napravah, ki povzročajo motnje.

CE Naprava je skladna s predpisi direktiv 1999/5/ES in 2006/95/ES.

Pridržujemo si pravico do spremembe tehničnih podatkov, podatkov o lastnostih izdelkov in njihovi uporabi, ki jih navaja ta priročnik, brez predhodnega obvestila!

Samo za tržišče v ZDA!

OPOMBA: Oprema je bila preizkušena in je skladna z omejitvami digitalnih naprav razreda B in s pravili FCC, del 15. Omejitve so postavljene zato, da bi služile kot razumna zaščita pred škodljivimi motnjami, kadar je naprava postavljena v stanovanjskem okolju. Ta naprava ustvarja, uporablja in lahko seva radiofrekvenčno energijo. Če ni pravilno nameščena in se ne uporablja skladno z navodili, lahko povzroči škodljive motnje radijskih komunikacij. Vseeno pa ni garancije, da pri določeni namestitvi ne bi prišlo do motenj. Če naprava povzroča škodljive motnje radijskega ali televizijskega sprejema, kar lahko ugotovite, če jo vklopite in izklopite, uporabniku priporočamo, da poskuša motnje odpraviti z naslednjimi ukrepi:

- Spremenite smer ali lego sprejemne antene.
- Povečajte razdaljo med opremo in sprejemnikom.
- Napravo priključite v vtičnico, ki je na drugem tokokrogu kot sprejemnik.
- Posvetujte se s prodajalcem ali za to usposobljenim radio-/TV-tehnikom.

