

Справочник для
пользователя



ВНИМАНИЕ! В целях предупреждения пожара или поражения электрическим током не подвергайте устройство воздействию дождя или влаги.



Данный символ означает наличие в устройстве опасного напряжения, связанного с риском поражения электрическим током.



Данный символ означает наличие важных инструкций по эксплуатации и обслуживанию в литературе, поставляемой вместе с устройством.

BeoSound 9000 – фантастический проигрыватель CD со встроенным радиоприемником.

BeoSound 9000 обеспечивает идеальное качество воспроизведения звука с впечатляющей скоростью переключения между треками и дисками. Вы можете прослушать шесть дисков CD, как одно музыкальное произведение – как своеобразный виртуальный компакт-диск.

Систему можно разместить в любом месте, где Вам нужна музыка – ее можно оставить традиционно на столе, ее можно повесить на стену или установить на специально разработанную для этих целей вертикальную подставку. Выбор за Вами.

BeoSound 9000 – это новый, визуально-неповторимый способ наслаждения музыкой.

Содержание Справочника для пользователя

Для того, чтобы Вы смогли ознакомиться с Вашим изделием Bang & Olufsen в Вашем распоряжении имеются два руководства.



В *Руководстве* по эксплуатации приведена информация для повседневного управления центром. *Справочник для пользователя* содержит подробное описание всех аспектов работы с данным устройством.

Справа приводится содержание *Справочника для пользователя*, а все разделы *Руководства* перечислены ниже:

- Ваш ключ к применению центра BeoSound 9000, 4
- Применение проигрывателя CD, 6
- Применение радиоприемника, 9
- Регулировка громкости, 10

Прежде всего...

- 6 Советы и предупреждения

Порядок установки BeoSound 9000

- 7 Выбор места установки Вашего BeoSound 9000
- 9 Центрирование механизма воспроизведения дисков CD
- 33 Программирование режимов работы

Подсоединение кабелей

- 10 Подсоединение антенн
- 10 Акустические колонки
- 10 Дополнительные внешние устройства
- 10 Master Link
- 11 Выход цифровых сигналов
- 11 Подключение к сети

Начало работы

- 12 Локальная панель управления

Настройка текущего времени

- 13 Использование встроенных часов

Программирование включения и отключения BeoSound 9000 в заданное время

- 14 Настройка таймера
- 15 Настройка таймера на один день
- 15 Настройка еженедельного таймера
- 16 Проверка или стирание настроек таймера
- 17 Включение и выключение функции таймера
- 17 Выбор помещений для функции таймера

Воспроизведение дисков CD

- 18 Установка дисков CD
- 19 Воспроизведение дисков CD

Воспроизведение дисков CD различными способами

- 20 Выбор последовательности дисков
- 20 Воспроизведение дисков CD и треков с произвольной выборкой

Воспроизведение избранных треков CD

- 21 Выбор и сохранение последовательности треков
- 21 Активировать или деактивировать воспроизведение последовательности треков

Присвоение названий Вашим дискам CD

- 22 Присвоение названия диску CD
- 22 Просмотр списка названий дисков CD

Позиционирование дисков CD в дископриемнике

- 23 Установка в дископриемник и ручная регулировка позиции диска CD
- 23 Отмена настроек позиционирования

Вывод информации с дисков CD на дисплей

- 24 Переключение режимов дисплея

Воспроизведение других источников

- 25 Прослушивание внешних источников

Применение радиоприемника

- 26 Предварительная настройка радиоканалов
- 26 Отмена настроек

Оптимизация радиозвучания

- 27 Тонкая настройка на радиостанцию
- 27 Прием в моно/стерео

Присвоение названий радиоканалам

- 28 Присвоение названий радиоканалам
- 28 Удаление названия

Прослушивание Ваших радиоканалов

- 29 Прослушивание радио
- 29 Переключение режимов дисплея

Регулировка и сохранение настроек звучания

- 30 Регулировка параметров звука

Порядок пользования пультом дистанционного управления Beo4

- 31 Работа с пультом дистанционного управления Beo4

Применение BeoSound 9000 с видеосистемой

- 32 Полностью интегрированная система
- 32 Интегрированная аудио/видео система
- 33 Программирование режимов работы

Уход за BeoSound 9000

- 34 Уход за устройством BeoSound 9000
- 35 Правила обращения с дисками CD

Система ПИН-кодов

- 36 Активация системы ПИН-кодов
- 36 Изменение или стирание ПИН-кода
- 37 Использование Вашего ПИН-кода
- 37 Вы забыли Ваш ПИН-код?

Обозначения в настоящем Справочнике

Они показывают, как обозначаются кнопки и дисплей в настоящем руководстве.

RADIO	Кнопки на панели локального управления BeoSound 9000 или пульте дистанционного управления Beo4
CD	
PLAY	
CD	Индикация на дисплее BeoSound 9000
EDIT ?	
CD	Дисплей пульта Beo4
RANDOM	

Прежде всего...

При установке BeoSound 9000 рекомендуется соблюдать следующие инструкции:

- Расположите BeoSound 9000 в выбранном месте установки.
- Если Вы хотите повесить BeoSound 9000 на стену с помощью настенного кронштейна или установить его на напольной подставке, произведите сборку соответствующей дополнительной принадлежности в соответствии с прилагаемой к ней документацией.
- Подсоедините колонки (или, если BeoSound 9000 будет использоваться в качестве элемента аудио/видеосистемы Bang & Olufsen, соедините между собой все компоненты данной системы) в соответствии с инструкциями, содержащимися в руководствах по эксплуатации, входящих в комплект поставки данных изделий.
- Подсоедините все кабели к соответствующим разъемам на задней панели BeoSound 9000 (не подключая пока систему к электрической сети!)
- Расположите кабели в канавках кабельной крышки и закрепите ее на задней панели BeoSound.
- Подсоедините BeoSound 9000 к сети электропитания.

Советы и предупреждения

- Установка, размещение и подсоединение системы BeoSound 9000 должны выполняться в соответствии с инструкциями, приведенными в настоящем документе.
- BeoSound 9000 предназначен для использования только в домашних условиях в сухом помещении при температуре 10–40° C (50–105° F).
- Избегайте размещения BeoSound 9000 в зоне действия прямых солнечных лучей или приборов прямого искусственного освещения (например, прожекторов) или рядом с оборудованием, генерирующим электропомехи (например, реостатными регуляторами освещенности) – это может снизить чувствительность ресивера сигналов, поступающих с пульта дистанционного управления.
- Расположите BeoSound 9000 с учетом возможности беспрепятственной вентиляции и оставьте достаточное пространство перед BeoSound 9000 и над ним с целью обеспечения свободного открывания стеклянной дверки и работы с локальной панелью управления.
- Если Вы собираетесь повесить BeoSound 9000 на стену, всегда используйте шурупы и пробки нужного размера и типа, способные выдержать вес BeoSound 9000 (с учетом материала и конструкции стены). При наличии сомнений, обратитесь к дилеру Bang & Olufsen.
- Во многих случаях внутренние перегородки в помещениях могут быть изготовлены из гипсовых панелей – также называемых штукатурными или обшивочными панелями – закрепляемых на вертикальных стойках. Гипс не является достаточно прочным материалом для поддержки веса системы BeoSound 9000!
- Если Вы хотите повесить Ваш BeoSound 9000 на гипсовую стену с помощью одного из настенных кронштейнов, мы рекомендуем Вам зафиксировать по крайней мере один шуруп наглухо, – то есть зафиксировать его непосредственно в вертикальной стойке стеной перегородки.

■ Если Вы хотите повесить BeoSound 9000 на стену, мы рекомендуем Вам спрятать кабели с применением опциональных кабельных крышек, как показано на странице напротив.

■ При подъеме BeoSound 9000 из упаковочной коробки, для того, чтобы избежать случайных повреждений поверхности отделки, рекомендуем использовать два упаковочные блока из пенопласта, расположенные с обеих концов BeoSound 9000.

Как видно из иллюстраций данного раздела, BeoSound 9000 смоделирован с учетом возможности многовариантной установки. Его можно поместить на специальную подставку, расположить на полке или на столе в различных позициях – или повесить на стену (с применением одного из опциональных настенных кронштейнов).

В данном разделе также описывается процедура центрирования механизма воспроизведения дисков CD для различных вариантов установки, упомянутых выше – это чрезвычайно важно для обеспечения надлежащей работы проигрывателя CD!

Раздел *Начало работы* содержит описание того, как можно повернуть локальную панель управления (и дисплей), чтобы их можно было читать под удобным для Вас углом.

ВНИМАНИЕ! В зависимости от выбранного Вами места установки BeoSound 9000, каретка может располагаться в различных позициях. Если Вы решили установить BeoSound 9000 вертикально, каретка переместится в верхнюю часть BeoSound 9000. Если Вы решили установить BeoSound 9000 горизонтально, каретка переместится в позицию рядом с панелью управления.

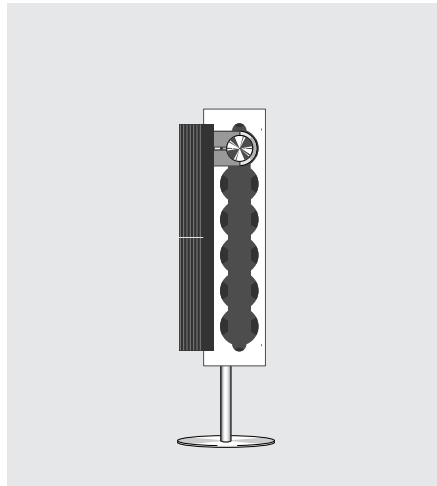


Рис. 1: BeoSound 9000 установлен в вертикальном положении. При установке BeoSound 9000 в данной позиции механизм CD должен быть отцентрирован для вертикального положения. Подставка поставляется с двумя различными комплектами ножек:

- шипы для использования на ковровых покрытиях
- резиновые ножки для использования на полу без коврового покрытия.

Запрещается поднимать или перемещать подставку с установленным на ней музыкальным центром BeoSound 9000.

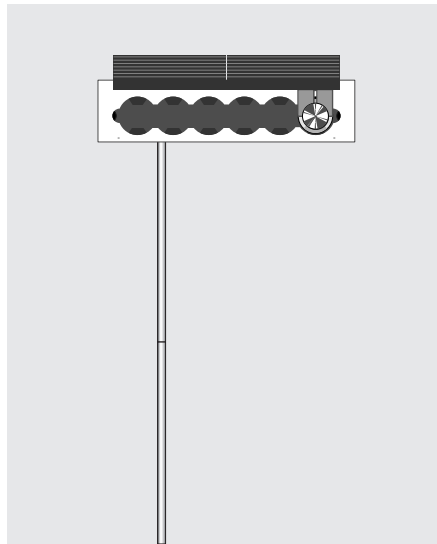


Рис. 2: BeoSound 9000 повешен плоско высоко на стене в горизонтальном положении. При установке BeoSound 9000 в данной позиции механизм CD должен быть отцентрирован для горизонтального положения.

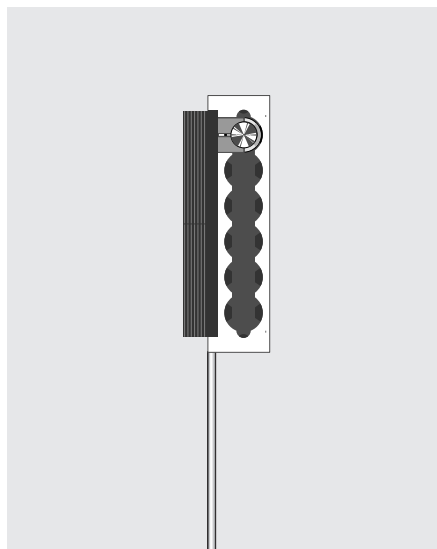


Рис. 3: BeoSound 9000 повешен плоско на стене в вертикальном положении. При установке BeoSound 9000 в данной позиции механизм CD должен быть отцентрирован для вертикального положения.

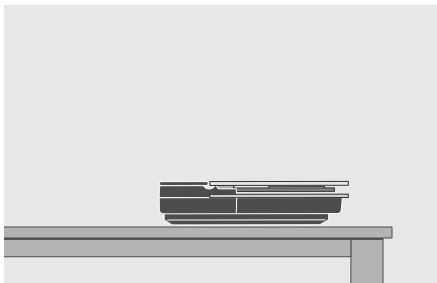


Рис. 4: BeoSound 9000 установлен плоско на ровной горизонтальной поверхности, например, на столе или на полке. При установке BeoSound 9000 в данной позиции механизм CD должен быть отцентрирован для плоского положения (заводская установка).

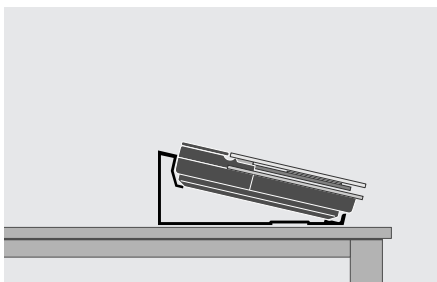


Рис. 5: BeoSound 9000 установлен наклонно на ровной горизонтальной поверхности, например, на столе или на полке. При установке BeoSound 9000 в данной позиции механизм CD должен быть отцентрирован, как для плоского положения (заводская установка).

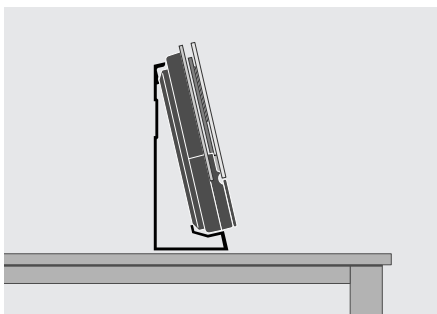


Рис. 6: BeoSound 9000 установлен почти вертикально на ровной горизонтальной поверхности, например, на столе или на полке. При установке BeoSound 9000 в данной позиции механизм CD должен быть отцентрирован для горизонтального положения.

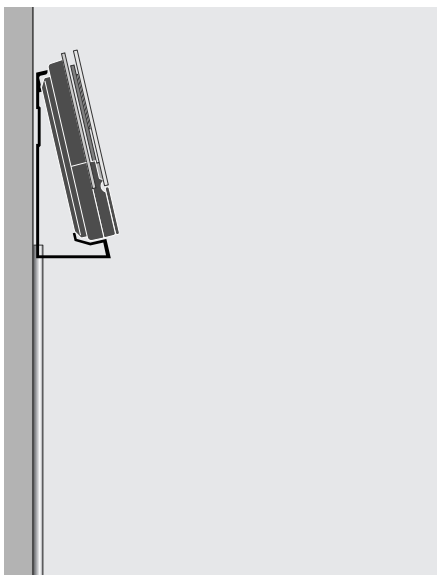


Fig. 7: BeoSound 9000 повешен низко на стене в почти вертикальном положении. При установке BeoSound 9000 в данной позиции механизм CD должен быть отцентрирован для горизонтального положения.

Центрирование механизма воспроизведения дисков CD

Механизм воспроизведения дисков CD оснащен пружинной подвеской в целях обеспечения виброзащиты BeoSound 9000 'от вечеринок'. Центрирование механизма воспроизведения дисков CD позволяет отрегулировать натяжение пружинной подвески для различных вариантов установки.

Правильное центрирование механизма воспроизведения дисков CD играет чрезвычайно важную роль в обеспечении надлежащего функционирования проигрывателя CD!

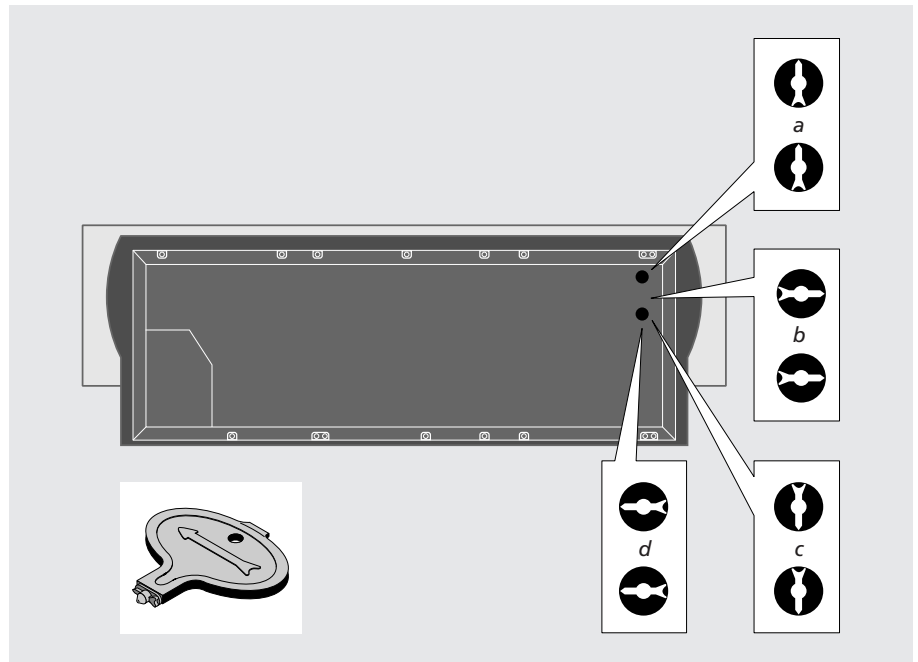
Через два регулировочных отверстия пружинную подвеску можно установить в четырех различных позициях:

a) Используйте данное положение, если BeoSound 9000 устанавливается на кронштейн, как показано на рис. 6 и 7.

b) Используйте данное положение, если BeoSound 9000 устанавливается или на специальную подставку или подвешивается на стене в вертикальном положении, как показано на рис. 1 и 3.

c) Используйте данное положение, если BeoSound 9000 подвешивается на стене в горизонтальном положении, как показано на рис. 2.

d) Используйте данное положение, если BeoSound 9000 устанавливается или плоско на столе, или на кронштейн, как показано на рис. 4 и 5. Это заводская установка.



Как выполнять центрирование пружинной подвески

В комплект поставки Кронштейнов и Подставки входит небольшой пластмассовый регулировочный ключ, специально предназначенный для выполнения данной операции:

- > Определите местонахождение двух регулировочных отверстий, расположенных на нижней панели BeoSound 9000.
- > Снимите две небольшие пластмассовые пломбы (используя стамескообразный конец регулировочного ключа).
- > Вставьте противоположный конец регулировочного ключа (стреловидный конец) и поверните ключ таким образом, чтобы стрелки в каждом из отверстий были направлены в нужную сторону.
- > После выполнения операции регулировки вновь установите на место пластмассовые пломбы.

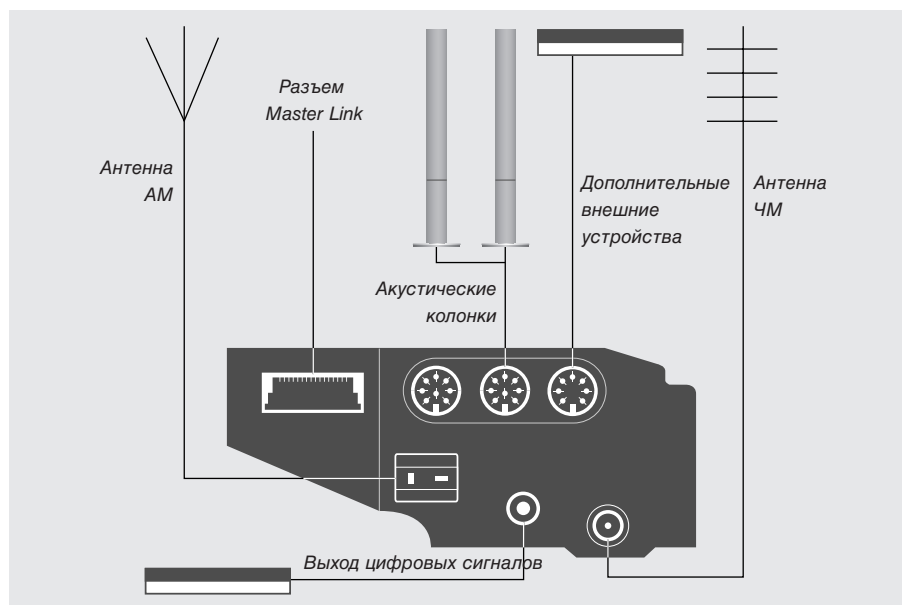
После завершения регулировки во всех случаях, за исключением плоской и почти плоской позиций установки, обе стрелки в регулировочных отверстиях должны быть направлены вверх. В плоской позиции (заводская установка) стрелки должны быть направлены к центру BeoSound 9000.

Подсоединение кабелей

BeoSound 9000 может использоваться автономно или подключаться к видеосистеме Bang & Olufsen с помощью кабеля Master Link. Гнездо Master Link, расположенное на задней панели BeoSound 9000, можно также использовать для распределения звучания в нужные Вам помещения.

Разъемы определяются по схеме и символам, указанным на панели разъемов.

Запрещается подсоединять BeoSound 9000 к сети электропитания до завершения подсоединения всех кабелей.



Подсоединение антенн

Для обеспечения оптимального приема радиоканалов чрезвычайно важно использовать нужный тип антенны (ЧМ и/или AM) или подсоединения к кабельной сети. За консультацией обратитесь к местному торговому представителю компании Bang & Olufsen.

- > Подсоедините антенну ЧМ к разъему, отмеченному 'FM', а антенну AM, если она предусмотрена – к разъему, отмеченному 'AM'.
- > Если Вы используете антенны внутри помещения (дипольная антенна ЧМ или рамочная антенна AM), настройтесь на требуемый радиоканал и затем, поворачивая антенну в горизонтальной плоскости, определите положение оптимального приема радиосигнала.

Акустические колонки

Вы можете соединить акустические колонки друг с другом (как указано в инструкциях, прилагаемых к Вашим колонкам) или подсоединить каждую колонку к одному из двух разъемов индивидуально.

- > Подсоедините активные акустические колонки Bang & Olufsen к разъемам, отмеченным PL.

Не забудьте установить переключатель L • R • LINE на активных акустических колонках в положение L или R (левый и правый каналы) соответственно.

Дополнительные внешние устройства

Разъем AUX позволяет подсоединить, например, магнитофон или проигрыватель (со встроенным усилителем). Однако, ввиду того, что данный разъем не способен передавать сигналы Data Link, Вы не сможете управлять подсоединенными внешними устройствами через пульт дистанционного управления.

Выберите A.AUX и затем работайте с дополнительными внешними устройствами с локальной панели управления.

- > Подключите дополнительное устройство к разъему, отмеченному 'AUX'.

Master Link

Вы можете подсоединить видеосистему или систему BeoLink к разъему Master Link для создания интегрированной аудио/видео системы. Аудио/видео систему можно установить в одном помещении или разделить на два помещения.

Соединение Master Link можно также использовать для распределения звучания на другие помещения в системе BeoLink. За дополнительной информацией обратитесь к Вашему торговому представителю.

- > Используя кабель Master Link, подсоедините один конец кабеля к разъему, помеченному ML (Master Link) на BeoSound 9000, а другой конец кабеля – к соответствующему разъему на телевизоре.

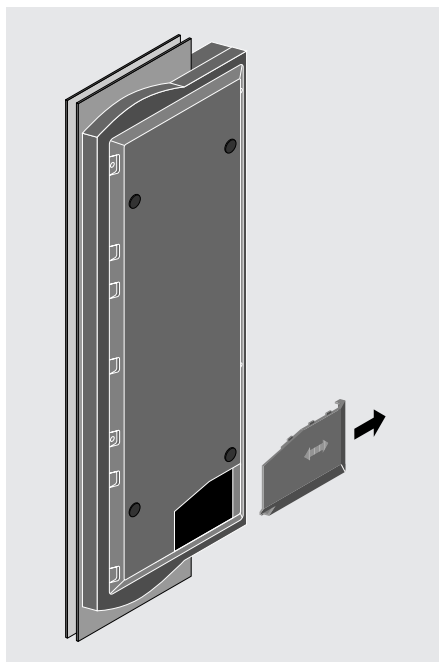
ВНИМАНИЕ! За дополнительной информацией о других неавтономных вариантах соединений, пожалуйста, обратитесь к разделу *Применение BeoSound 9000 с видеосистемой*.

Выход цифровых сигналов

Разъем, помеченный DIG. OUT выводит цифровые сигналы с проигрывателя CD и предназначен для подсоединения цифрового оборудования (только выход).

Подключение к сети

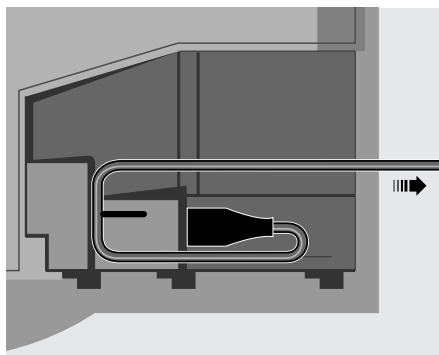
Подсоедините сетевой шнур к разъему, отмеченному ~. После завершения всех соединений установите крышку на место, чтобы спрятать отделение с разъемом.



Снимите крышку на нижней панели BeoSound 9000 для получения доступа к разъемам. Отделение с разъемом имеет гнездо для подсоединения шнура питания.

Крышка имеет перфорированные участки, которые Вы можете удалить с целью получения отверстия для пропускания кабелей. Выберите отверстие, подходящее для Вашего варианта установки.

В случае установки BeoSound 9000 на подставку, (см. *Порядок установки BeoSound 9000*), необходимо использовать другую крышку. Эта новая крышка входит в комплект поставки подставки. В завершение, подсоедините BeoSound 9000 (и другие устройства в Вашей системе) к сети электропитания.



В целях безопасности перед выводом шнура питания из отделения с разъемом закрепите его, как показано на рисунке.

Начало работы

После завершения процедуры подсоединений и установки BeoSound 9000 готов к работе.

Поддерживайте BeoSound 9000 в режиме ожидания в целях обеспечения быстрого вызова функций и сохранения настроек часов и таймера.

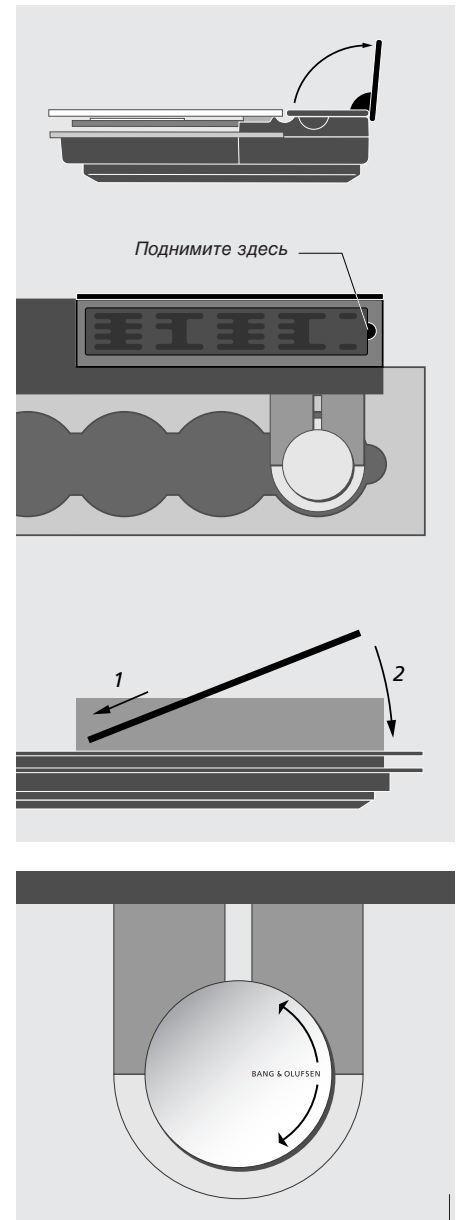
Локальная панель управления

В целях облегчения считывания показаний дисплея при любых вариантах установки Вы можете повернуть локальную панель управления (и одновременно дисплей):

- > Выключите питание.
- > Откройте крышку, чтобы получить доступ к локальной панели управления.
- > Приподнимите панель управления, вставив палец в указанную точку, поднимите панель, поверните ее и вновь вставьте в устройство (коннекторами вперед).

При включении BeoSound 9000 на дисплее загорается миниатюрный красный световой индикатор, сигнализируя о том, что система вошла в режим ожидания и готова к работе.

- > Нажмите кнопку установки диска для открытия стеклянной дверки.
- > Удалите картонную полоску, расположенную позади прижимного механизма CD, и блок упаковочного пенопласта (эти предметы служат для защиты механизма воспроизведения дисков CD и стеклянной дверки во время транспортировки).



Вы можете повернуть крышку прижимного механизма CD (с надписью Bang & Olufsen) с тем, чтобы надпись всегда находилась в горизонтальном положении (а не вверх дном).

BeoSound 9000 оборудован встроенными часами с календарем.

Если Вы хотите воспользоваться функцией таймера, описанной на стр. 14 – 15, Вы должны сначала убедиться в том, что встроенные часы BeoSound 9000 установлены на точное время и дату.

Вы можете проверить показания часов на дисплее, чтобы убедиться в том, что время установлено правильно. Если время установлено неправильно, Вы можете изменить данную настройку в процессе работы устройства. Вы также можете ввести установку на постоянный показ времени на дисплее BeoSound 9000, даже когда система находится в режиме ожидания.

Использование встроенных часов

Если Вы хотите настроить BeoSound 9000 на показ точного времени на дисплее и воспользоваться различными функциями таймера, Вам необходимо сначала установить точное время на встроенных часах.

CLOCK	Нажмите для доступа к встроенным часам
▲	Нажмите для установки времени, даты или года
▼	
OK	Нажмите для подтверждения изменений и перехода к следующему показанию дисплея – повторите эту операцию настройки для установки даты и года
CLOCK OK?	После того, как Вы ввели или изменили установку года, на дисплее появится индикация CLOCK OK?
OK	Нажмите для сохранения новых установок часов
CLOCK	Нажмите для показа времени на дисплее
CLOCK	Нажмите, чтобы посмотреть дату и год



При настройке часов на дисплее отображаются вводимые Вами установки текущего времени, даты и года. Время отображается в 24-часовом режиме – и дисплей показывает...

JAN	–	январь
FEB	–	февраль
MAR	–	март
APR	–	апрель
MAY	–	май
JUN	–	июнь
JUL	–	июль
AUG	–	август
SEP	–	сентябрь
OCT	–	октябрь
NOV	–	ноябрь
DEC	–	декабрь

Показ времени на дисплее прерывается сообщениями, вызванными активацией других функций или выполняемыми операциями, но затем дисплей вновь возвращается на показ времени.

Для постоянного показа времени на дисплее...

CLOCK	Нажмите в момент показа на дисплее даты и года, чтобы вывести на дисплей показания времени и ON (ВКЛ.), например, 14:40 ON
CLOCK	Нажмите еще раз для отмены постоянного показа времени на дисплее, например, 14:41 OFF

Если Вы допустили случайную ошибку или изменили решение во время установки, нажмите кнопку CHECK еще раз – и начните сначала.

Включение и выключение в заданное время

Вы можете запрограммировать BeoSound 9000 на автоматическое включение и выключение в определенное время и день недели.

BeoSound 9000 может запомнить до 15 таких установок таймера и может использоваться, например, для Вашего пробуждения утром под звуки любимого диска CD или радиоканала.

Если же Вы хотите запрограммировать BeoSound 9000 на автоматическое выключение, например, в определенное время вечером, Вы можете установить таймер, выбрав STANDBY в качестве активного источника.

Если Вы установите таймер на понедельник, вторник и четверг, его срабатывание будет повторяться еженедельно только в эти дни.

Если BeoSound 9000 используется как часть полностью интегрированной аудио/видеосистемы Bang & Olufsen (см. *Применение BeoSound 9000 с видеосистемой*), Вам необходимо установить функцию таймера на ON (ВКЛ.) или OFF (ВЫКЛ.) через телевизор. На дисплее BeoSound 9000 появится указание TV OPERATED (управляется с телевизора).

Установка таймера

Для установки таймера режима ожидания, Вашему BeoSound 9000 нужно знать всего лишь требуемое время и периодичность выключения. Сразу же после выбора Вами таймера режима ожидания дисплей спросит Вас, когда Вы хотите выключить BeoSound 9000.

TIMER

Нажмите для начала программирования настроек



Нажмите для выбора источника для Вашего таймера или выбора таймера режима ожидания

OK

Нажмите для подтверждения источника

Затем запрограммируйте время включения и выключения...



Многократным нажатием задайте точное время включения воспроизведения с помощью таймера

OK

Нажмите для подтверждения времени включения

Повторите операцию настройки, используя кнопки ▲ ▼ и OK для введения точного времени выключения с помощью таймера.

Если в процессе введения настроек таймера Вы измените свое решение, просто нажмите кнопку источника, CD или Радио, чтобы выйти из функции программирования таймера. Нажатие кнопки CHECK в процессе введения настроек таймера возвращает Вас на один шаг назад в последовательности выполняемых Вами операций.

В процессе введения настроек таймера для имеющихся источников, Вам потребуется выбрать станцию /канал, для которого Вы хотите настроить включение с помощью таймера. При выборе станции для RADIO, первой на дисплее появится станция, которую Вы слушали в последний раз. Для TV и SAT в качестве Вашей первой опции появится канал 1.

Для всех имеющихся источников вещания, например, TV и RADIO, Вы можете выбрать только те станции/каналы, которые сохранены в памяти.

Применение пульта дистанционного управления Beo4...

- > Удерживайте в нажатом состоянии красную кнопку в течение не менее 1,5 сек., пока на дисплее не появится TIMER?
- > Нажмите GO, чтобы продолжить настройку. Используйте кнопку GO, кнопки ▲ и ▼, а также цифровые кнопки 0 – 9 во время настройки таймера для просмотра и выбора опций.

Настройка таймера на один день

Если Вы хотите настроить таймер на один день, Вам необходимо выбрать опцию 'Один день' ('Single date') в меню таймера.

▲ ▼	Выберите опцию <i>один день</i> из меню, и на дисплее появится SINGLE DATE?
▲ ▼	Нажмите для выбора даты, на которую Вы хотите запрограммировать таймер
DATE 15 NOV?	Дисплей показывает дату
▲ ▼	Нажмите для подтверждения выбора
OK	Нажмите для сохранения установок таймера и возврата в обычный режим работы источников
TIMER STORED	Дисплей показывает, что Вы сохранили установки

При выборе опции SINGLE DATE, сообщение DATE и сегодняшняя дата на дисплее подскажут Вам, что Вам нужно выбрать определенную дату в пределах года.

Настройка еженедельного таймера

Если Вы хотите запрограммировать еженедельный таймер на включение устройства и его переключение в режим ожидания, Вам необходимо выбрать опцию 'Дни' ('Days') в меню таймера. При выборе опции DAYS, дисплей попросит Вас указать дни недели, в которые система будет активировать таймер:

▲ ▼	Выберите опцию 'Дни' ('Days') из меню, и на дисплее появится DAYS?
OK	Нажмите для вызова дисплея, с которого Вы можете ввести дни недели, на которые программируется таймер
▲ ▼	Нажмите для включения дня недели
FRI? M_WT	Нажмите для исключения дня недели
OK? M_WTF_S	После прохода по всем дням недели дисплей попросит Вас сохранить Вашу настройку таймера
OK	Нажмите для сохранения Вашей настройки таймера
TIMER STORED	Дисплей показывает, что Вы сохранили настройки

Дисплей еженедельного таймера показывает первые буквы выбранных Вами дней недели, начиная с 'M' (понедельника): (M, T, W, T, F, S, S), и при этом исключенные Вами дни обозначает прочерком (_).


При настройке BeoSound 9000 на активацию таймера в предстоящие, выбранные Вами дни недели, эти дни обозначаются на дисплее сокращениями:

MON	–	понедельник
TUE	–	вторник
WED	–	среда
THU	–	четверг
FRI	–	пятница
SAT	–	суббота
SUN	–	воскресенье

ВНИМАНИЕ! Список источников, отображаемых на дисплее содержит N.MUSIC (для музыкальных записей, хранящихся на Вашем ПК) и N.RADIO (для радио-сайтов интернета). Данные источники доступны при условии подсоединения Вашего BeoSound 9000 к BeoLink PC 2 и при наличии доступа к интернету.

Проверка или стирание настроек таймера

Вы можете посмотреть любую из программ таймера с целью проверки ее содержания или полной ее отмены.

<p>CHECK</p> <p>▲ ▼</p> <p>OK</p>	<p>Нажмите для проверки программ Ваших таймеров</p> <p>Нажмите для просмотра номера программы таймера и источника для отдельных программ таймера</p> <p>Многokратным нажатием выведите на дисплей информацию об определенной программе</p>	 <p><i>На первом дисплее отображаются программы таймера в порядке их номеров с указанием источника и номера станции, второй дисплей показывает времена включения и выключения, а на третьем дисплее отображаются дни, на которые запрограммирован таймер. Это программа включения/выключения. Во всех трех случаях Вы можете стереть настройки таймера.</i></p>
<p>OK?</p> <p>▲ ▼</p> <p>NEXT?</p>	<p>Когда на дисплее появится OK?...</p> <p>Нажмите для показа NEXT? и перехода к следующей программе таймера</p>	
<p>OK</p> <p>NO MORE</p>	<p>Нажмите для просмотра следующей программы – Если программ больше нет, на дисплее появится сообщение NO MORE</p>	
<p>CLEAR</p> <p>CLEARED</p>	<p>Нажмите CLEAR, когда на дисплее отображается информация о программе таймера – На дисплее появится CLEARED</p>	

Включение и выключение функции таймера

Программы таймера, введенные в BeoSound 9000, могут выполняться с активацией и без активации акустических колонок, подсоединенных к BeoSound 9000 или напрямую, или через BeoLink. Функция таймера ON/OFF (ВКЛ./ВЫКЛ.) определяет, будет ли воспроизведение, включаемое таймером, прослушиваться через акустические колонки.

ON/OFF

Нажмите для активации акустических колонок или нажмите еще раз для их отключения

TIMER ON

При первом нажатии ON/OFF, на дисплее появится индикация TIMER ON или TIMER OFF, в зависимости от ранее введенной установки

TIMER OFF

Выбор помещений для функции таймера

Для того, чтобы слушать программы, заданные таймером, Вам необходимо активировать акустические колонки в том помещении/помещениях, где Вам нужна музыка – для этого установите функцию таймера на ON. При установке функции таймера на OFF, звук на Ваших акустических колонках будет выключен.

Поэтому, если Вы, например, установите акустические колонки рядом с Вашим BeoSound 9000 на OFF, а дополнительные колонки в Вашей спальне – на ON, то программа таймера будет выполнена, и Вы услышите звучание через дополнительные колонки в Вашей спальне.

Однако, если все функции таймера для акустических колонок, подключенных к BeoSound 9000, и для подсоединенных систем будут установлены на OFF, таймер активирован не будет.

Воспроизведение дисков CD

После установки 1–6 дисков CD в Ваш BeoSound 9000, Вы можете приступить к их прослушиванию.

При нажатии кнопки CD с целью включения воспроизведения, диск CD, установленный в месте расположения каретки, начнет воспроизведение с первого трека.

Вы можете легко переключаться между разными дисками CD и между отдельными треками для достижения желаемой последовательности воспроизведения треков.

После завершения воспроизведения первого диска CD, каретка автоматически перемещается на следующий диск CD, установленный Вами, и начинает его воспроизведение.

Если Вы выберете прослушивание с другого источника, проигрыватель CD выключается автоматически.

Установка дисков CD

Для получения доступа к установке или снятию Ваших дисков CD достаточно воспользоваться кнопкой установки, расположенной на передней панели BeoSound 9000.

- ▲ Нажмите для поднятия стеклянной дверки
- ▲ Нажмите для опускания стеклянной дверки
- CD Нажмите для опускания дверки и начала воспроизведения



Диск CD необходимо устанавливать стороной с текстом вверх. Удерживая диск CD за боковые кромки, вставьте его в устройство (верхней частью вперед). Для того, чтобы снять диск CD, возьмитесь за его боковые кромки и слегка надавите на диск в направлении от себя, чтобы освободить его из дископриемника.

Если Вы оставите стеклянную дверку открытой, она закроется автоматически через 5 минут. Если BeoSound 9000 оставлен в режиме паузы или остановлен на более, чем 30 минут, он автоматически переключается в режим ожидания.

Если стеклянная дверка открыта и каретка располагается над тем диском CD, который Вы хотите снять, достаточно передвинуть каретку в другое место, нажав кнопку прямого выбора CD перед другим отделением для компакт-дисков.

Каретка регистрирует состояние (свободно/занято) затребованных Вами дископриемников, и сохраняет эти данные в памяти до следующего открытия стеклянной дверки.

Воспроизведение дисков CD

Если Вы хотите начать воспроизведение определенного диска CD, просто нажмите кнопку прямого выбора CD*, расположенную рядом с данным дископриемником. Каретка переместится на выбранный Вами диск CD, и начнет его воспроизведение.

CD	Нажмите для воспроизведения диска CD	Во время использования проигрывателя CD на BeoSound 9000, рядом со всеми занятыми дископриемниками горит миниатюрный красный световой индикатор. Если, к примеру, Вы выбрали для воспроизведения определенную последовательность дисков CD, загорятся только те световые индикаторы, которые расположены рядом с выбранными Вами дисками – даже если установлены все шесть дисков CD.
▲	Нажмите для воспроизведения следующего трека на диске CD	
▼	Нажмите для повторного воспроизведения этого же трека или нажмите дважды для воспроизведения предыдущего трека	
PAUSE	Нажмите для паузы воспроизведения	
CD	Нажмите для возобновления воспроизведения	
VOL ▲	Нажмите для повышения громкости	
VOL ▼	Нажмите для понижения громкости	
MUTE	Нажмите для выключения звука на колонках	
MUTE	Нажмите еще раз для восстановления звука	
•	Нажмите для переключения в режим ожидания	

**Кнопку выбора CD можно также использовать для перехода от трека к треку на Ваших дисках CD. Нажмите на данную кнопку один раз – и Вы выберете диск CD, нажмите на нее многократно – и Вы сможете перейти от трека к треку на выбранном Вами диске CD.*

Воспроизведение дисков CD различными способами

BeoSound 9000 может воспроизводить Ваши любимые диски CD в заданной последовательности или воспроизводить их в совершенно произвольной последовательности, чтобы внести разнообразие в Ваши ощущения при прослушивании.

Каждый раз при включении определенного диска CD в последовательность, рядом с данным отделением для компакт-диска загорается красный световой индикатор.

Вы можете скомбинировать функцию RANDOM с функцией EDIT, что позволит Вам воспроизводить Ваши любимые треки с произвольной выборкой. Вы также можете скомбинировать данные две функции с SELECT, что позволит Вам воспроизводить с произвольной выборкой только Ваши любимые треки, например, из двух дисков CD.

См. раздел *Воспроизведение избранных треков CD*, в котором содержится более подробная информация о функции EDIT.

Выбор последовательности дисков

Опция выбора (select) позволяет выбрать определенную последовательность дисков CD для прослушивания. Выбранные Вами диски CD будут воспроизводиться в порядке номеров.

CD

Нажмите для начала воспроизведения диска CD

SELECT

SELECT DISC

Нажмите для вывода на дисплей SELECT DISC

Нажмите кнопку прямого выбора CD, расположенную рядом с дисками CD, которые Вы хотите включить в последовательность...

SELECT

Нажмите для начала отмены последовательности и для воспроизведения всех шести дисков CD

CLEAR

Нажмите для отмены последовательности

Для пропуска ранее включенного в последовательность диска CD...

SELECT

Нажмите для того, чтобы получить возможность снять диск CD*, и...

...затем нажмите кнопку прямого выбора CD рядом с тем диском, который Вы хотите снять

Для прослушивания диска CD, не включенного в Вашу последовательность дисков достаточно просто нажать кнопку прямого выбора CD рядом с диском CD, который Вы хотите прослушать, и его воспроизведение начнется незамедлительно.

Воспроизведение дисков CD и треков с произвольной выборкой

Функция воспроизведения с произвольной выборкой позволяет воспроизводить диски CD и треки на отдельных дисках в случайном порядке. Вы также можете воспроизводить с произвольной выборкой выбранные Вами диски CD и последовательности треков.

CD

Нажмите для начала воспроизведения диска CD

RANDOM

RANDOM ON

Нажмите для вывода на дисплей RANDOM ON и включения функции воспроизведения с произвольной выборкой

RANDOM

RANDOM OFF

Нажмите два раза для вывода на дисплей RANDOM OFF и отмены функции воспроизведения с произвольной выборкой

*ВНИМАНИЕ! Опция SELECT активируется в течение 25 секунд с момента нажатия кнопки SELECT. При нажатии кнопки прямого выбора после истечения периода активации опции SELECT, выбранный диск начнет воспроизводиться незамедлительно, и при этом заданная Вами последовательность будет временно отменена. После завершения воспроизведения данного диска, BeoSound 9000 продолжит воспроизведение выбранной Вами ранее последовательности.

Функция редактирования (edit) позволяет запрограммировать последовательность треков на отдельном диске CD и навсегда сохранить ее в памяти.

Редактирование диска CD подразумевает включение или исключение каждого трека на диске в/из последовательности в процессе сканирования диска, как описано справа.

Сначала происходит воспроизведение первых 15 секунд каждого трека с диска CD. На дисплее будет указан номер воспроизводимого в данный момент трека. Во время этого 15-секундного интервала Вы должны включить данный трек в последовательность или исключить его. Сразу же после нажатия любой из двух кнопок включается воспроизведение следующего трека с данного диска CD*.

Выбор и сохранение последовательности треков

Перед выбором последовательности треков Вы должны начать воспроизведение данного CD.

CD	Нажмите для воспроизведения диска CD
EDITING EDITING?	Нажмите для сканирования – на дисплее появится CD EDITING?
OK	Нажмите для начала сканирования треков
▲	Нажмите для включения данного номера трека в последовательность, или...
▼	...Нажмите для исключения данного номера трека из последовательности
EDITING OK	EDITING OK появляется на дисплее после включения или исключения из последовательности последнего трека диска
OK	Нажмите для подтверждения данной последовательности треков

Для отмены последовательности треков...

	Выберите диск CD, последовательность треков которого Вы хотите отменить...
EDITING	Нажмите для вызова опции программирования
CLEAR	Нажмите для удаления последовательности треков

Активировать или деактивировать воспроизведение последовательности треков

Каждый раз при установке отредактированного диска CD будут воспроизводиться только выбранные треки. Эти треки будут воспроизводиться в порядке номеров. При желании Вы, однако, можете прослушать все треки этого диска полностью. Вы также можете окончательно отменить выбранную последовательность для полного воспроизведения CD в будущем.

CD	Нажмите для воспроизведения диска CD
EDIT	Нажмите для воспроизведения отредактированного диска
EDIT ON	На дисплее появится EDIT ON
EDIT EDIT OFF	Нажмите дважды для воспроизведения диска CD полностью и для отмены функции EDIT – на дисплее появится EDIT OFF

Если Вы отмените функцию редактирования во время воспроизведения отредактированного диска CD, все следующие за воспроизводимым в настоящий момент номером трека треки будут воспроизведены системой. Функция EDIT остается включенной (ON) до момента ее отмены – даже в режиме ожидания.

*ВНИМАНИЕ! Если Вы не сможете принять решение о включении или исключении воспроизводимого трека в течение 15 секунд, проигрыватель CD включит данный трек в последовательность автоматически. Если Вы решите выйти из режима редактирования EDITING до завершения сканирования, включения или исключения всех треков с диска CD, оставшиеся треки будут считаться исключенными из последовательности треков.

Присвоение названий Вашим дискам CD

Для распознавания Ваших CD Вы можете присвоить им индивидуальные названия. Название будет отображаться на дисплее после установки CD в дископриемник.

Вы можете сохранить в общей сложности 200 названий в BeoSound 9000. Каждое название может состоять не более, чем из 12 знаков, включая цифры. Если диску не присвоено название, на дисплее вместо названия будут отображаться номер трека, время звучания трека или время, истекшее с момента начала его воспроизведения.

Вы можете просмотреть список названий Ваших CD на дисплее.

Присвоение названия диску CD

Диск, которому Вы присваиваете название должен воспроизводиться на BeoSound 9000. Если CD уже имеет название, Вы можете изменить или удалить его название; Вы также можете выйти из данной функции, нажав кнопку CD.

CD	Нажмите для воспроизведения диска CD
NAMING	Нажмите для вызова функции присвоения названий. Буква 'A' мигает на месте первого знака названия
A _____	
▲	Нажмите для поочередного показа знаков
▼	
OK	Нажмите для перехода к следующему знаку, нажмите несколько раз для сохранения названия или...
CD	Нажмите во время процедуры присвоения названий CD или последовательностям треков для автоматического сохранения названия и выхода из функции присвоения названий

Для удаления названия...

- > Нажмите **NAMING** для вызова функции присвоения названий.
- > Нажмите **CLEAR** для удаления названия.
- > Нажмите **CD** для возврата в обычный режим работы источников.

Вы также можете вызвать функцию присвоения названий с Вашего пульта дистанционного управления...

- > Нажмите синюю кнопку и удерживайте ее в нажатом состоянии не менее 1,5 сек. для вызова **NAMING?** на дисплей.
- > Нажмите **GO** и с помощью кнопок **▲** и **▼** выберите требуемые знаки.
- > После завершения написания названия, нажмите и удерживайте в нажатом состоянии кнопку **GO** для перехода на уровень сохранения названия в памяти.
- > Нажмите **GO** для подтверждения названия и **EXIT** для выхода из режима присвоения названий CD.

Просмотр списка названий

Во время просмотра списка Вы можете одновременно удалять названия и любые сохраненные последовательности треков.

CD	Нажмите для воспроизведения диска CD
NAMING	Нажмите для доступа к списку названий, на дисплее на короткое время появится сообщение CD LIST, а затем – название данного диска CD, например GLENN MILLER
CD LIST	
GLENN MILLER	
▲	Нажмите для поочередного показа названий из списка и для возврата к названиям в начале списка
▼	
CLEAR	Нажмите для удаления названия в момент его показа на дисплее
CD	Нажмите для возврата в режим обычной работы источников

Если каретка располагается на диске CD, которому присвоено название или на отредактированном диске CD, название данного диска будет отображено на дисплее в момент просмотра списка названий. Если диск CD, находящийся под кареткой неизвестен, на дисплее появится список CD, и нажатием кнопки **▲** или **▼** Вы сможете вывести на дисплей название или номер диска.

Если Вы попытаетесь присвоить название или запрограммировать последовательность треков для более, чем 200 дисков CD, на дисплее появится сообщение CD LIST FULL, и Вам придется удалить старое название из списка прежде, чем Вы сможете добавить новое.

ВНИМАНИЕ! Выполнить операцию присвоения названия дискам с помощью пульта Beo4 можно только в том случае, если Ваш BeoSound 9000 запрограммирован на Option 1, дополнительные инструкции о программировании режимов работы см. на странице 33.

В эстетических целях Вы можете сориентировать отдельные диски CD в дископриемнике таким образом, чтобы текст и графика на лицевой стороне диска были сориентированы в удобной для Вас позиции.

При сохранении ориентации для каждого отдельного диска CD, BeoSound 9000 запомнит эти позиции. В последующем, независимо от того, сколько раз Вы будете снимать или устанавливать диски CD назад в дископриемник, отдельные диски будут возвращаться в ту же самую позицию после завершения вращения в механизме воспроизведения*.

Установка в дископриемник и ручная регулировка позиции диска CD **Отмена настроек позиционирования**

После установки диска CD в дископриемник, вручную отрегулируйте позицию диска. Затем переместите каретку на данный диск CD и войдите в функцию позиционирования дисков CD в дископриемнике для сохранения выбранной Вами позиции.

Если Вы хотите отменить настройку позиционирования для диска CD, переместите каретку на данный диск.

Нажмите кнопку прямого выбора CD рядом с Вашим диском для перемещения каретки...

SELECT

Нажмите для выбора диска CD, для которого Вы хотите ввести настройку позиционирования

SELECT

Нажмите для выбора диска CD, настройку позиционирования которого Вы хотите отменить

SELECT

Нажмите для сохранения позиции диска CD во время его воспроизведения

SELECT

Нажмите для доступа к функции позиционирования для последующей отмены настройки

POSITION OK?

На дисплее появится сообщение POSITION OK?

CLEAR

Нажмите для отмены настройки позиционирования

OK

Нажмите для сохранения выбранной Вами позиции диска CD во время его установки в дископриемник

Повторите эти операции для всех дисков CD, установленных в систему...

*ВНИМАНИЕ! Некоторые диски CD не содержат информации, требуемой Вашему BeoSound 9000 для сохранения в памяти позиции диска. Поэтому, в некоторых случаях сохраненная Вами позиция диска CD будет игнорироваться BeoSound 9000. При этом, Вы конечно же сможете прослушать данный диск CD.

Вывод информации с дисков CD на дисплей

Дисплей VeoSound 9000 имеет три режима показа информации о воспроизводимом диске CD:

- Название*
- Номер диска CD и номер трека
- Номер диска CD и время, истекшее с момента начала воспроизведения трека

Для смены данных на дисплее Вы должны нажать кнопку ОК несколько раз во время воспроизведения CD.

Переключение режимов дисплея

Выбранный Вами режим показа информации для проигрывателя CD будет постоянно отображаться на дисплее и временно исчезать при выполнении Вами новой операции на панели управления VeoSound 9000. В этом случае оперативная информация о выполняемой операции будет кратковременно отображена на дисплее.

- | | |
|-----------|---|
| CD | Нажмите для воспроизведения диска CD |
| OK | Нажмите несколько раз для изменения режима дисплея CD |



Дисплей может показывать название диска CD, номер диска CD и номер трека, а также номер диска CD и время, истекшее с момента начала воспроизведения трека, в минутах и секундах.

*ВНИМАНИЕ! Для показа названия диска CD на дисплее, пожалуйста обратитесь к разделу *Присвоение названия диску CD* за получением более подробной информации о присвоении названий.

Подсоединение дополнительных внешних устройств к BeoSound 9000 позволит Вам прослушивать звучание внешнего источника через акустические колонки, подсоединенные к Вашему BeoSound 9000. При этом, однако, все операции управления должны выполняться с дополнительного устройства, подсоединенного Вами.

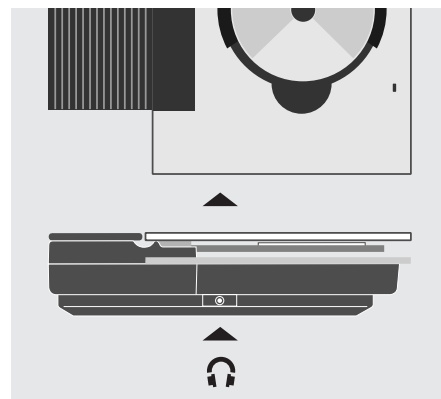
Через разъем AUX Вы можете записать источник – CD или радио, воспроизводимый на BeoSound 9000, на аудио пленку или иной тип носителя данных. Операция записи выполняется с пульта управления дополнительного внешнего устройства.

Прослушивание внешних источников

Во время прослушивания внешнего источника через BeoSound 9000 Вы по-прежнему можете пользоваться функциями регулировки звучания; см. дополнительную информацию в разделе *Регулировка и сохранение настроек звучания*.

A. AUX	Нажмите для выбора дополнительного внешнего устройства
VOL ^	Нажмите для повышения уровня громкости
VOL v	Нажмите для понижения уровня громкости
MUTE	Нажмите для немедленного выключения звука акустических колонок – Нажмите еще раз для восстановления звука

Во время записи с BeoSound 9000 на аудио пленку, Вы не сможете прослушать другой источник – CD или радио, за исключением источника, с которого Вы выполняете запись. Если Вы поменяете источник во время записи, то этот новый источник запишется на Вашу аудио пленку.



Подсоедините головные телефоны к разъему, расположенному в углублении на боковой панели корпуса BeoSound 9000.

Дополнительные устройства подключаются к разъему AUX, расположенному на задней панели BeoSound 9000. Вы можете записать цифровые сигналы с BeoSound 9000 на цифровое аудиозаписывающее устройство через разъем выхода цифровых сигналов. За дополнительной информацией, пожалуйста, обратитесь к разделу 'Подсоединение кабелей'.

ВНИМАНИЕ! Пожалуйста, обратитесь к торговому представителю компании Bang & Olufsen за получением детальной информации о том, какие устройства производства Bang & Olufsen и других компаний можно подсоединять к BeoSound 9000.

Применение радиоприемника

Для прослушивания радиоприемника Вы должны сначала выполнить настройку на желаемые радиоканалы и затем сохранить их по номерам программ.

Вы можете изменить номер программы Вашего радиоканала в любое время – даже без входа в режим настройки.

Вы можете сохранить в памяти BeoSound 9000 до 60 различных радиоканалов и при желании присвоить им короткое название по Вашему выбору. Пожалуйста, обратитесь к разделу *Присвоение названий радиоканалам* за получением более подробной информации.

Предварительная настройка радиоканалов

Предоставление Вашему BeoSound 9000 возможности настройки на радиоканалы обеспечит прием всех имеющихся станций. После обнаружения транслируемого радиоканала Вы можете выполнить тонкую настройку, если качество приема нуждается в улучшении.

RADIO	Нажмите для включения радиоприемника
TUNE	Нажмите для включения функции настройки
AM/FM	Нажмите для выбора AM или ЧМ, переключение происходит поочередно, смотрите индикацию на дисплее для проверки Вашего выбора
▲ ▼	Нажмите для поиска радиоканала вверх или вниз по частотному диапазону
OK	Нажмите для подтверждения найденного радиоканала
P. NO.	Нажмите для изменения показываемого на дисплее номера программы
▲ ▼	Нажмите для выбора номера программы – выше или ниже
OK STORED	Нажмите для сохранения Вашей новой радиопрограммы – на дисплее появится сообщение STORED

Удаление настроенных каналов

Если Вы хотите удалить один из Ваших настроенных радиоканалов, Вы можете это сделать, воспользовавшись функцией CLEAR.

RADIO	Нажмите для включения радиоприемника
▲ ▼	Нажмите для поиска номера программы
CLEAR	Нажмите для удаления программы
OK	Нажмите для подтверждения удаления радиопрограммы
CLEARED	На дисплее появится сообщение CLEARED

Если радиоканал требует тонкой настройки или, если Вы хотите переключиться с режима моно в режим стерео приема радиоканала, пожалуйста см. раздел 'Оптимизация радиозвучания'.

Если настройка на станцию выполнена недостаточно точно, возможно, требуется тонкая настройка на данную радиопрограмму.

Вы также можете улучшить качество звучания путем переключения между приемом в моно- или стереорежиме.

Тонкая настройка на радиостанцию

Функция тонкой настройки позволяет скорректировать частоту на небольшое значение или незначительно изменить частоту настройки в случае приема помех.

RADIO	Нажмите для включения радиопрограммы, для которой Вы хотите выполнить тонкую настройку
RADIO 11	На дисплее показывается номер программы, которую Вы слушали в последний раз, например, 11
TUNE P11 88.4	Нажмите для вывода на дисплей частоты данного радиоканала, например, 88.4
TUNE	Нажмите для вызова функции тонкой настройки
FINE 88.4	Дисплей показывает, что теперь Вы можете выполнить тонкую настройку на данный радиоканал
▲ ▼	Нажмите для тонкой настройки радиоканала вверх или вниз по частотному диапазону
OK	Нажмите для подтверждения тонкой настройки радиоканала
OK	Нажмите еще раз для сохранения радиоканала и номера программы

Прием моно/стереовещания

BeoSound 9000 автоматически переключается в режим моно, если сила принимаемого стереосигнала не позволяет достичь приемлемого качества стереозвучания. При желании Вы можете отменить данную автоматическую функцию и вручную выбирать режим моноприема.

RADIO	Нажмите для настройки на нужный радиоканал
TUNE	Нажмите для выбора функции настройки и многократным нажатием выведите на дисплей установки для моно/стереоприема
STEREO? MONO?	Дисплей показывает имеющиеся опции...
▲ ▼	Нажмите для выбора моно или стерео приема
OK	Нажмите для сохранения Вашей новой настройки на данном номере программы

После тонкой настройки на радиоканал Вы можете при желании выбрать для него другой номер программы до сохранения его в памяти. Пожалуйста, обратитесь к разделу 'Предварительная настройка радиоканалов' за получением более подробной информации.

Присвоение названий радиоканалам

Вы можете присвоить названия всех сохраненным в памяти радиоканалам. Название может быть совершенно произвольным.

Если Вы допустили ошибку или изменили свое решение в процессе присвоения названия радиоканалу, еще раз нажмите кнопку NAMING – и начните сначала.

Если Вы хотите удалить название после его введения с пульта управления, нажмите CLEAR вместо OK, и введенное Вами имя будет стерто.

Присвоение названий радиоканалам

Присвоение названий Вашим радиоканалам поможет Вам запомнить радиоканал не просто по его номеру, но и по названию. При прослушивании радиоканала, его имя появится на дисплее*. После введения названия, Вы должны ввести его в память, и затем, каждый раз при выборе данного радиоканала его имя будет отображаться на дисплее.

RADIO	Нажмите для включения радиоканала, которому Вы хотите присвоить название
NAMING A _ _ _ _ _ _ _ _ _ _	Нажмите для включения функции присвоения названий. На дисплее замигает позиция первого из двенадцати знаков, сигнализируя о том, что Вы можете приступить к введению названия
▲	Нажмите для поочередного показа знаков
▼	Нажмите для возврата к предыдущему знаку
OK	Нажмите для перехода к следующей позиции в названии
OK	Нажмите для сохранения названия радиоканала
NAMING OK	На дисплее появится сообщение NAMING OK

RADIO	Нажмите для сохранения названия и выхода из функции присвоения названий
--------------	---

Вы можете нажать RADIO в любое время для сохранения настроек и выхода из функции присвоения названий...

Удаление названия

Если Вы вышли из функции присвоения названий и хотите удалить название, вернитесь к функции присвоения названий и удалите название. Если Вы не присвоите Вашим радиоканалам названия, на дисплее могут отображаться действительные названия радиоканалов – при условии трансляции данного сигнала самими радиостанциями*.

NAMING	Нажмите для вызова функции присвоения названий
CLEAR	Нажмите для удаления названия

*ВНИМАНИЕ! Действительное название радиоканала принимается радиоприемником только в том случае, если Ваш VeoSound 9000 оснащен функцией RDS (системы радиотрансляции данных). Функция RDS не является стандартом для всех устройств VeoSound 9000, но ее можно приобрести в качестве отдельно приобретаемой опции.

После выполнения предварительной настройки на радиоканалы, в соответствии с инструкциями, изложенными на предыдущих страницах, Вы можете приступить к прослушиванию радио.

Прослушивание радио

При включении радиоприемника начинается воспроизведение радиоканала, который Вы слушали в последний раз, при этом на дисплее отображается информация о звучащем в данный момент радиоканале. Если Вы уже присвоили название данному радиоканалу, оно будет отображено на дисплее.

Переключение режимов дисплея

На дисплее могут указываться следующие четыре типа данных о прослушиваемом Вами радиоканале: Название радиоканала или RDS*, номер радиоканала и частота вещания. Выбранная Вами для показа информация будет отображаться на дисплее BeoSound 9000 до тех пор, пока Вы не переключитесь на другой режим дисплея из показанных ниже.

RADIO

Нажмите для включения радиоприемника



Нажмите для переключения между Вашими радиоканалами

OK

Нажмите для переключения в режим ожидания

RADIO

Нажмите для включения радиоприемника

OK

Нажмите несколько раз для переключения между режимами дисплея радиоприемника для показа...

CLASSIC

Индикации названия радиоканала

RADIO 5

Индикации номера программы

P5 FM 89.9

Индикации частоты радиовещания

Все параметры звука установлены в заводских условиях на нейтральные значения, однако Вы можете отрегулировать их по своему усмотрению и затем сохранить их.

Уровень высоких и низких частот звучания можно по желанию повысить или понизить, Вы также можете отрегулировать баланс, то есть распределение звучания между Вашими акустическими колонками, с тем чтобы звучание было идеально сбалансировано с учетом Вашего местонахождения в помещении.

В BeoSound 9000 также предусмотрена функция корректировки звуковых частот при пониженной громкости (Loudness), которую Вы можете включать и выключать по своему усмотрению. Функция Loudness повышает динамичность звучания музыки. Она предназначена для компенсации чувствительности человеческого слуха при восприятии высоких и низких частот во время прослушивания музыки на пониженной громкости.

Вы можете в любое время сбросить Ваши регулировки на первоначальные заводские установки. Если Вы измените свое решение и не захотите сохранить Ваши настройки, просто нажмите кнопку источника на панели управления BeoSound 9000.

Сохраненные настройки звучания активируются при каждом включении BeoSound 9000.

Регулировка параметров звука

Если Вы хотите изменить настройки параметров звука, просто вызовите на дисплей соответствующую функцию, выполните Ваши регулировки и сохраните новые установки.

TREBLE Нажмите для вызова функции регулировки высоких частот

BASS Нажмите для вызова функции регулировки низких частот

BALANCE Нажмите для вызова функции регулировки баланса

▲ Нажмите для повышения или понижения уровней высоких или низких частот; или для регулировки баланса между левой и правой колонками

LOUDNESS Нажмите для контроля состояния функции корректировки звуковых частот при пониженной громкости – LOUDNESS ON или LOUDNESS OFF
LOUDNESS ON
LOUDNESS OFF

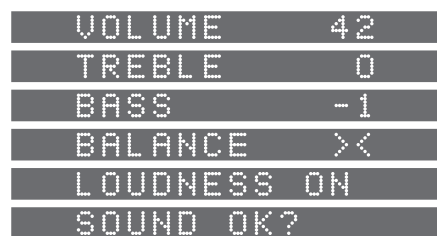
Нажмите LOUDNESS еще раз для изменения установки

OK Нажмите для подтверждения всех уровней звучания – на дисплее появится сообщение SOUND OK?
SOUND OK

OK Нажмите для сохранения всех параметров звучания

Если Вы не сохранили Ваши регулировки звучания...

RESET Нажмите для сброса параметров звучания на ранее сохраненные установки



Четыре первых дисплея – примеры уровней, на которые можно настроить различные параметры звучания. Громкость регулируется в пределах от 00 до 72 с шагом в две единицы, уровень высоких и низких частот регулируется в пределах от -4 до +4, а установку баланса (нейтральная на данном примере) можно отрегулировать в пределах до 8 единиц для каждой стороны. Пятый пример – это пример дисплея, показывающего установку функции корректировки звуковых частот при пониженной громкости (loudness) – ON, если данная функция включена, и OFF, если данная функция выключена. Сообщение SOUND OK? на дисплее подсказывает Вам о необходимости сохранить данную установку звучания.

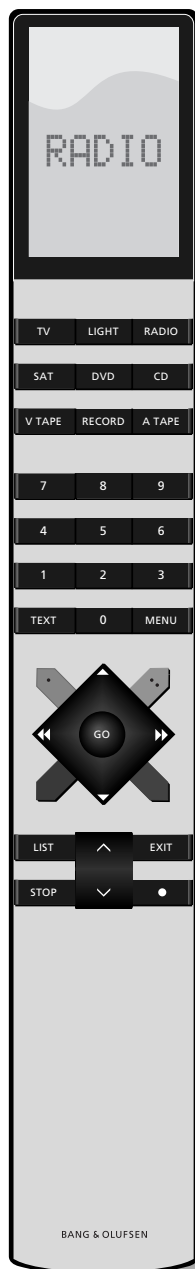
ВНИМАНИЕ! Если BeoSound 9000 используется как часть полностью интегрированной аудио/видеосистемы Bang & Olufsen (см. *Применение BeoSound 9000 с видеосистемой*), звук нужно регулировать в соответствии с инструкциями, прилагаемыми к Вашей видеосистеме. На дисплее BeoSound 9000 появится указание TV OPERATED (управляется с телевизора).

Порядок пользования пультом дистанционного управления Beo4

Проигрывателем CD Вашего BeoSound 9000 можно управлять дистанционно с пульта дистанционного управления Beo4.

С пульта дистанционного управления Beo4 можно управлять всеми основными функциями BeoSound 9000, такими как включение радиоприемника или проигрывателя CD, переключение радиоканалов, треков или дисков CD. С его помощью можно также выбрать радиоканалы или диски CD для воспроизведения, отрегулировать параметры звучания, включить паузу воспроизведения и, наконец, переключить систему в режим ожидания.

Пульт дистанционного управления Beo4 позволит Вам выбрать определенные треки на дисках CD, выбрать последовательности определенных дисков для воспроизведения, осуществить поиск треков на дисках CD вперед и назад, включить функции воспроизведения с произвольной выборкой и воспроизведения отредактированной последовательности, а также выбрать дополнительные внешние устройства.



- | | |
|------------------------------|---|
| RADIO | Нажмите для включения радиоприемника |
| CD | Нажмите для включения проигрывателя CD |
| ▲
▼ | Нажмите для выбора радиоканалов или треков на CD. Нажмите ▲ когда на дисплее появится индикация RANDOM для активации данной функции, нажмите ▼ для выключения этой функции, когда индикация данной функции отображается на дисплее |
| 0 – 9 | С помощью цифровых кнопок введите номер радиоканала или номер диска CD. Для выбора трека нажмите LIST до появления на дисплее индикации TRACK* , а затем с помощью цифровых кнопок введите номер нужного трека |
| ◀▶ | Нажмите для переключения на предыдущий или на следующий диск CD |
| STOP | Нажмите STOP для паузы воспроизведения в любое время |
| GO | Нажмите для возобновления воспроизведения – кнопка GO выполняет ту же функцию, что и кнопка PLAY на панели управления BeoSound 9000 |
| LIST
RANDOM | Нажмите для вызова дополнительных “кнопок” или функций*, напр., RANDOM |
| GO | Нажмите для включения источника или функции на дисплее Beo4 |
| ^
v | Для повышения или понижения уровня громкости, нажмите посередине для выключения звука колонок, нажмите еще раз для восстановления звука |
| • | Для переключения BeoSound 9000 в режим ожидания |

*ВНИМАНИЕ! Для показа на дисплее соответствующих дополнительных кнопок Beo4, Вы должны добавить их в список функций пульта Beo4. Порядок добавления дополнительных функций излагается в Руководстве для пользователя пульта Beo4.

Для использования BeoSound 9000 совместно с видеосистемой Bang & Olufsen они должны быть соединены специальным кабелем Master Link в так называемую интегрированную аудио/видео систему (A/B систему).

Если Вы решите соединить между собой различные компоненты системы Bang & Olufsen, Вы сможете распределить звучание Ваших источников по всему дому.

Существует множество различных комбинаций соединения компонентов – за дополнительной информацией, пожалуйста, обратитесь к торговому представителю компании Bang & Olufsen.

Программирование режимов работы является обязательным условием работы с интегрированными системами. Оно не требуется, если BeoSound 9000 подсоединяется только к акустическим колонкам!

Применение BeoSound 9000 с видеосистемой также требует использования пульта дистанционного управления Beo4. См. раздел *Порядок пользования пультом дистанционного управления Beo4*, или руководство для пользователя пульта дистанционного управления Beo4.

Полностью интегрированная система

Когда BeoSound 9000 используется в качестве компонента полностью интегрированной A/B системы, акустические колонки подсоединяются к видеосистеме, и видеосистема начинает выполнять некоторые из функций, упомянутых в данном руководстве. Более того, все команды управления с пульта дистанционного управления (аудио и видео) должны быть направлены на видеосистему. За дополнительной информацией, пожалуйста, обращайтесь к руководству пользователя видеосистемы.

Для включения одного из источников A/B системы...

CD	Нажмите кнопку
RADIO	источника в
TV	на Beo4, например, CD, RADIO, TV и т.п.

Одновременное радио/телевещание – для просмотра телеканала с одновременным прослушиванием радиоканала...

TV	Нажмите для включения телевизора
-----------	----------------------------------

LIST	Нажмите несколько раз для вызова AV* на дисплей Beo4
AV	

RADIO	Нажмите для включения радиоприемника и начала одновременного вещания
--------------	--

Интегрированная аудио/видео система

В интегрированной A/B системе пара активных акустических колонок подключена к BeoSound 9000. Вы можете прослушивать звук с любого источника через акустические колонки любого из двух устройств. BeoSound 9000 и видеосистема могут устанавливаться в различных комнатах.

Прослушивание звукового сопровождения ТВ, видеозаписи или спутникового вещания через акустические колонки BeoSound...

LIST	Нажимайте до появления AV* на дисплее пульта Beo4
AV	

TV	Нажмите для прослушивания звука телевизора, видеозаписи или спутникового теле/радио канала
V TAPE	
SAT	

Прослушивание радио или записи CD через акустические колонки телевизора...

LIST	Нажимайте до появления AV* на дисплее пульта Beo4
AV	

RADIO	Нажмите для прослушивания радиоприемника или...
--------------	---

CD	...нажмите для прослушивания диска CD
-----------	---------------------------------------

*ВНИМАНИЕ! Для вызова функции AV на дисплей Beo4 необходимо добавить ее в рабочий список функций. Порядок добавления дополнительных функций в список Beo4 излагается в Руководстве для пользователя пульта Beo4.

Программирование режимов работы

Для использования BeoSound 9000 в качестве компонента A/B системы, Вы должны убедиться в том, что он настроен для работы с другими подсоединенными к системе устройствами. Это означает, что Ваш BeoSound 9000 необходимо запрограммировать на нужный режим работы.

BeoSound 9000 имеет пять различных настроек режима работы:

Option 0. Применение в качестве элемента A/B системы в одной комнате. Данный режим выбирается автоматически, если к BeoSound 9000 не подсоединены напрямую акустические колонки (или головные телефоны).

Option 1 (заводская установка).

Применяется, когда BeoSound 9000 используется автономно, или когда он подключен к активным акустическим колонкам в интегрированной A/B системе.

Option 2 Применяется, когда BeoSound 9000 установлен в одной комнате и подсоединен к видеосистеме в другой комнате.

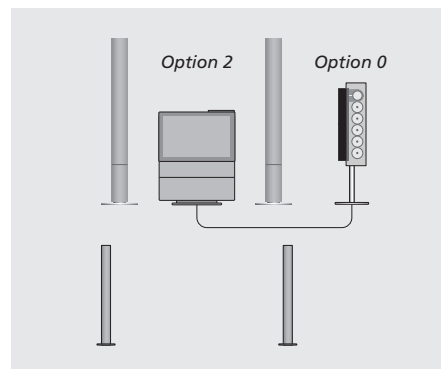
Option 5 Применяется, когда BeoSound 9000 установлен в сопряженной комнате, в которой имеется также телевизор Bang & Olufsen.

Option 6 Применяется, когда BeoSound 9000 установлен в сопряженной комнате, в которой *нет* телевизора Bang & Olufsen.

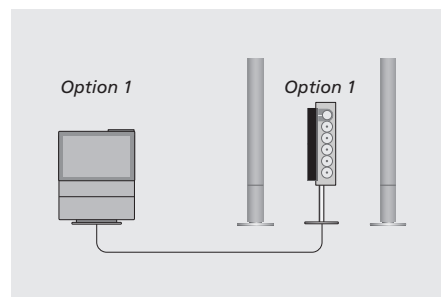
Переключите всю Вашу систему Bang & Olufsen в режим ожидания, и затем (с помощью пульта дистанционного управления Beo4):



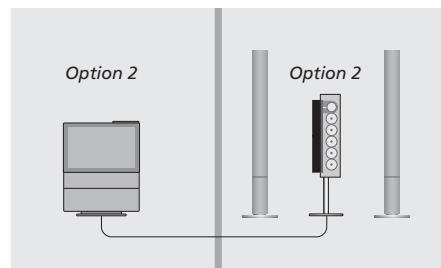
- > Удерживая кнопку **•**, нажмите **LIST**.
- > После появления на дисплее Beo4 запроса **OPTION?** нажмите **GO**.
- > Нажмите **LIST** для вызова на дисплее A.OPT и затем введите соответствующий номер (0, 1, 2, 5 или 6).



В полностью интегрированной системе BeoSound 9000 функционирует в качестве простого аудиосистемы. Звук воспроизводится через громкоговорители телевизионного приемника BeoVision или, как показано на иллюстрации, через пару активных акустических колонок, подключенных к телевизору.



В интегрированной A/B системе в одной комнате к BeoSound 9000 подключена пара активных акустических колонок.



В интегрированной A/B системе в двух комнатах Ваш BeoSound 9000 подключен к паре активных акустических колонок, расположенных в одной комнате и к видеосистеме, расположенной в другой комнате.

Обычные меры ухода, такие как чистка BeoSound 9000, возлагаются на пользователя. Для достижения наилучших результатов, соблюдайте предусмотренные инструкции.

Не пользуйтесь спиртом или другими растворителями для чистки любых деталей BeoSound 9000!

Поверхности

Перед началом чистки BeoSound 9000 мы рекомендуем Вам открыть стеклянную дверку и затем отключить электропитание. В этом случае для чистки открыты все поверхности устройства.

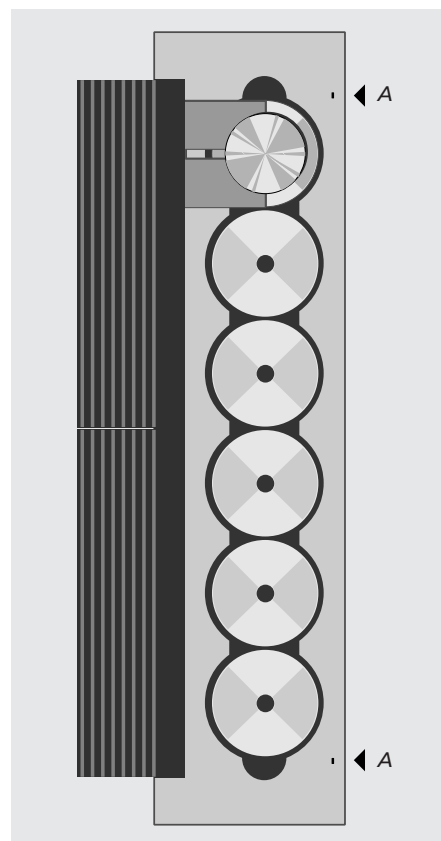
Для вытирания пыли с BeoSound 9000 пользуйтесь мягкой сухой салфеткой. Для чистки поверхностей мы рекомендуем использовать нейтральное средство для мытья окон.

Механизм проигрывателя CD

Контур электросхемы, управляющей движением каретки CD оснащен встроенной функцией безопасности, оберегающей пальцы и т.п. от ударов быстро двигающейся каретки. Данный контур работает по принципу реагирования на свет/светоотражения, и работает через оптически-взаимосвязанные детали, встроенные в два небольших 'стержня' (A). Когда стеклянная дверка открывается, или в случае попадания любого объекта в световой контур, скорость движения каретки замедляется, и в результате она останавливается.

Со временем скопление пыли может привести к ослаблению светового сигнала, передаваемого между оптически-взаимосвязанными деталями. Частицы пыли на внутренней поверхности стеклянной двери способны вызвать аномальные отражения, которые могут быть ошибочно интерпретированы функцией безопасности.

Поэтому, в целях предотвращения ошибок в работе контура безопасности мы рекомендуем Вам регулярно вытирать пыль с двух стержней (A) Также, во время чистки поверхностей BeoSound 9000, помните о необходимости чистки внутренней поверхности стеклянной двери.



ВНИМАНИЕ! Соблюдайте особую осторожность при обращении со стеклянной дверкой! При обнаружении трещины или скола на дверке или любом другом повреждении, она должна быть немедленно заменена во избежание возможных травм. При необходимости замены стеклянной дверки, пожалуйста, обратитесь к торговому представителю компании Bang & Olufsen.

CLEANING RE NG REQUIRED

*В случае скопления пыли на оптически-
взаимосвязанных деталях, каретка CD
замедляет свое движение, и на дисплее
BeoSound 9000 появляется подсказка
'CLEANING REQUIRED'.*

*При появлении данной подсказки на дисплее
Вам нужно:*

- > Выключить BeoSound 9000.
- > Стереть пыль с двух 'стержней' (A).
- > Очистить внутреннюю поверхность
стеклянной дверки.
- > Вновь включить BeoSound 9000.

Порядок обращения с дисками CD

ВАЖНОЕ ЗАМЕЧАНИЕ! Если Вы испытываете какие-либо проблемы при попытке воспроизведения определенного диска CD всегда проверяйте его на наличие дефектов (царапин, отпечатков пальцев, налипания пыли или грязи, и т.п.). Скопление пыли на дисках CD возможно, особенно в том случае, если Вы оставляете диски в BeoSound 9000 длительное время.

Если диск CD не имеет видимых дефектов, пожалуйста обратитесь к торговому представителю компании Bang & Olufsen. Запрещается пытаться самостоятельно чистить оптику механизма CD – эта операция **должна выполняться** только квалифицированным специалистом!

*Мы не рекомендуем использование
специальных чистящих дисков CD в
BeoSound 9000!*

Система ПИН-кодов

Вы можете защитить Ваш BeoSound 9000 от несанкционированного доступа путем введения 4-значного ПИН-кода (Персональный Идентификационный Номер – PIN). В случае отключения Вашего BeoSound 9000 от сети электропитания на более, чем 30 минут, вновь получить доступ к Вашему BeoSound 9000 смогут только те лица, которым известен Ваш ПИН-код.

Если ПИН-код не будет введен, BeoSound 9000 через 3 минуты автоматически переключится в режим готовности.

Для того, чтобы активировать систему ПИН-кодов, а также для того, чтобы изменить Ваш ПИН-код или вообще стереть его, Ваш BeoSound 9000 должен находиться в режиме ожидания.

Если Вы потеряете или забудете Ваш ПИН-код, обратитесь к местному торговому представителю Bang & Olufsen за получением Основного кода, который позволит Вам деактивировать Ваш ПИН-код и получить доступ к Вашему BeoSound 9000.

Активация системы ПИН-кодов

Вы можете произвести настройку ПИН-кода, когда Ваш BeoSound 9000 находится в режиме ожидания.

▼
▼
PAUSE
NEW PIN

Для активации функции ПИН-кодов дважды нажмите ▼, и затем нажмите PAUSE. На дисплее на 1,5 сек высветится NEW PIN...

PIN _____

...после чего Вы можете ввести ПИН-код

▲
▼

Нажмите для выбора цифры*

OK

Нажмите для подтверждения цифры

*Цифра сменяется символом *, после чего начинает мигать следующая подчеркнутая позиция. Этим же способом введите оставшиеся три цифры.*

Если Вы хотите изменить введенные цифры...

RESET

Нажмите, чтобы начать ввод цифр сначала

После того, как ПИН-код введен...

OK

Нажмите для подтверждения ПИН-кода. На дисплее в течение 1,5 сек высветится CONFIRM...

CONFIRM

PIN _____

...вновь введите Ваш ПИН-код

OK

Нажмите для подтверждения Вашего ПИН-кода

STORED

Дисплей показывает, что Ваша настройка введена в память.

Если во время повторного введения Вашего ПИН-кода допущена ошибка, Вы должны произвести настройку ПИН-кода с самого начала.

Изменение или стирание Вашего ПИН-кода

Вы всегда можете изменить Ваш ПИН-код при включенной функции ПИН-кодов.

▼
▼
PAUSE

Для активации функции ПИН-кодов дважды нажмите ▼, и затем нажмите PAUSE

PIN _____
NEW PIN?

Введите Ваш текущий ПИН-код. На дисплее высветится запрос NEW PIN?

▲
▼

NEW PIN?
PIN OFF?

Нажмите для выбора между двумя опциями NEW PIN? или PIN OFF?

Выберите NEW PIN? для изменения Вашего ПИН-кода

PIN _____

Введите новый ПИН-код

OK
CONFIRM

Нажмите для подтверждения нового ПИН-кода. На дисплее в течение 1,5 сек высветится CONFIRM...

PIN _____

...после чего еще раз введите Ваш новый ПИН-код

OK

Нажмите для подтверждения Вашего нового ПИН-кода

STORED

Дисплей показывает, что Ваш новый ПИН-код введен в память

Выберите PIN OFF? для стирания Вашего ПИН-кода

DELETED

Функция ПИН-кодов деактивирована, на дисплее в течение 3 сек высвечивается DELETED

*ВНИМАНИЕ! Вы также можете ввести цифры цифровыми кнопками 0 – 9, расположенными на пульте дистанционного управления Beo4.

Использование Вашего ПИН-кода

Когда ПИН-код запрограммирован, и BeoSound 9000 был отключен от сети электропитания на более, чем 30 минут, при повторном включении BeoSound 9000 Вам необходимо ввести Ваш ПИН-код.

>

В целях защиты от несанкционированного доступа изменение или подтверждение ПИН-кода может производиться только пять раз в течение 3 часов. После пятикратного ввода неправильного ПИН-кода, BeoSound 9000 отключается, после чего систему следует оставить в режиме ожидания на 3 часа, – только после этого Вы можете вновь попытаться ввести Ваш ПИН-код.

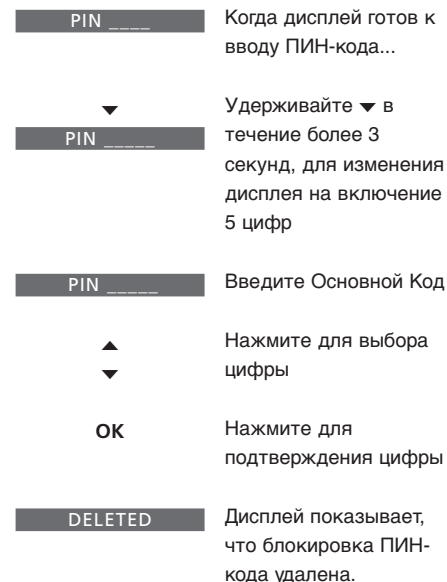


При вводе неправильного ПИН-кода дисплей покажет **ERROR**, и Вы можете вновь попытаться ввести ПИН-код. После пятой попытки BeoSound 9000 отключается, после чего систему следует оставить в режиме ожидания на 3 часа, - только после этого Вы можете вновь попытаться ввести Ваш ПИН-код.

Вы забыли Ваш ПИН-код?

Если Вы забыли Ваш ПИН-код, Вы можете запросить 5-значный Основной Код у торгового представителя Bang & Olufsen.

После получения Основного Кода



После ввода Основного Кода, BeoSound 9000 можно в дальнейшем использовать без введения кода.

Для Вашей информации...

Ваши пожелания и требования, как пользователя, всегда внимательно изучаются в процессе дизайна и инженерной разработки продукции Bang & Olufsen.

Мы делаем все возможное для упрощения операций управления и повышения удобства пользователей при работе с нашими устройствами.

Поэтому мы надеемся, что Вы сможете уделить немного времени для того, чтобы поделиться с нами Вашим опытом применения изделий фирмы Bang & Olufsen. Все, что Вы посчитаете важным – положительное или отрицательное – поможет нам в дальнейшем совершенствовании наших изделий.

Благодарим Вас!

Напишите нам по адресу:

Bang & Olufsen a/s
Consumer Service dept. 7210
Peter Bangs Vej 15
DK-7600 Struer

или по факсу: Bang & Olufsen
Consumer Service
+45 97 85 39 11 (факс)

или по эл. почте: beoinfo1@bang-olufsen.dk

Посетите наш Веб-сайт...

www.bang-olufsen.com



Данное изделие отвечает требованиям директив ЕЭС NoNo 89/336 и 73/23.

**CLASS 1
LASER PRODUCT**

Черно-желтая бирка на проигрывателе компакт-дисков предупреждает о том, что устройство содержит лазерную систему и классифицируется как лазерное изделие класса 1. В случае возникновения проблем с проигрывателем компакт-дисков просим обращаться к агенту розничной торговли продукции Bang & Olufsen. Вскрытие устройства должно выполняться только квалифицированным специалистом.



ПРЕДУПРЕЖДЕНИЕ: Применение органов управления, принципов регулировки и методов эксплуатации с нарушением условий настоящего руководства может привести к воздействию опасного излучения.

