

Podręcznik użytkownika



UWAGA: Aby zapobiec pożarowi lub porażeniu prądem, nie ustawiaj urządzenia w miejscu narażonym na deszcz lub wilgoć.



Ten symbol oznacza, że części wewnątrz urządzenia są pod niebezpiecznym napięciem grożącym porażeniem prądem.



Ten symbol oznacza, że w instrukcjach dołączonych do urządzenia znajdują się ważne wskazówki dotyczące obsługi i konserwacji.

Zestaw BeoSound 9000 jest unikatowym odtwarzaczem płyt kompaktowych z wbudowanym radiem.

BeoSound 9000 zapewnia perfekcyjny odbiór dźwięku oraz niewiarygodną prędkość zmiany ścieżek i płyt CD. Odtwarzając 6 płyt CD będziesz miał wrażenie, że słuchasz jednej płyty.

Zestaw można ustawić w dowolnym miejscu, w którym chcesz słuchać muzyki – możliwa jest tradycyjna instalacja, np. na stole lub ścianie, a także montaż na specjalnej pionowej podstawie. Wybór należy do Ciebie.

BeoSound 9000 reprezentuje nowe podejście do słuchania muzyki, łączące wrażenia dźwiękowe z wizualnymi.

Zapoznanie się z działaniem urządzenia ułatwią Ci dwie instrukcje.



Instrukcja obsługi zawiera informacje o codziennym użytkowaniu. *Podręcznik użytkownika* przedstawia szczegółowy przegląd wszystkich kwestii związanych z urządzeniem.

W kolumnie z prawej strony przedstawiony jest spis treści *Podręcznika użytkownika*, a poniżej wymienione są główne punkty *Instrukcji obsługi*:

- Opis obsługi BeoSound 9000, 4
- Używanie odtwarzacza płyt kompaktowych, 6
- Używanie radia, 9
- Regulacja głośności, 10

Zanim rozpoczniesz instalację...

- 6 Ostrzeżenia

Instalacja BeoSound 9000

- 7 Wybór miejsca instalacji
- 9 Centrowanie mechanizmu napędu odtwarzacza CD
- 33 Programowanie opcji

Podłączanie przewodów

- 10 Antena
- 10 Głośniki
- 10 Wyposażenie dodatkowe
- 10 Master Link
- 11 Wyjście sygnału cyfrowego
- 11 Podłączanie do sieci

Przygotowanie do użytku

- 12 Panel sterowania

Ustawianie czasu

- 13 Używanie wbudowanego zegara

Ustawianie czasu włączenia i wyłączenia BeoSound 9000

- 14 Ustawianie programatora czasowego
- 15 Ustawianie programatora jednorazowego
- 15 Ustawianie programatora tygodniowego
- 16 Sprawdzanie lub anulowanie ustawień programatora
- 17 Włączanie i wyłączanie funkcji programatora
- 17 Wybór głośników dla zaprogramowanego odtwarzania

Odtwarzanie płyt CD

- 18 Wkładanie płyt do odtwarzacza
- 19 Odtwarzanie płyt

Różne rodzaje odtwarzania płyt CD

- 20 Wybór sekwencji płyt
- 20 Losowe odtwarzanie płyt i ścieżek

Odtwarzanie ulubionych ścieżek z płyt CD

- 21 Programowanie i zachowywanie sekwencji ścieżek
- 21 Włączanie lub wyłączanie odtwarzania sekwencji ścieżek

Nadawanie nazw płytom CD

- 22 Nadawanie nazwy płycie
- 22 Wyświetlanie listy nazw płyt

Ustawianie płyt CD

- 23 Wkładanie i ręczne ustawianie płyt
- 23 Usuwanie pozycji

Wyświetlanie informacji o płycie CD

- 24 Zmiana rodzaju wyświetlanych informacji

Używanie innych źródeł

- 25 Słuchanie źródeł zewnętrznych

Używanie radia

- 26 Ustawianie stacji radiowych
- 26 Usuwanie programów radiowych

Dostrajanie stacji radiowych

- 27 Dostrajanie stacji radiowej
- 27 Odbiór mono/stereo

Nadawanie nazw stacjom radiowym

- 28 Nadawanie nazw stacjom radiowym
- 28 Usuwanie nazwy

Włączanie stacji radiowych

- 29 Włączanie radia
- 29 Zmiana rodzaju wyświetlanych informacji

Zmiana i zachowywanie ustawień dźwięku

- 30 Funkcje regulacji dźwięku

Używanie pilota Beo4

- 31 Obsługa pilota Beo4

Używanie BeoSound 9000 z zestawem wideo

- 32 Całkowicie zintegrowany system
- 32 Zintegrowany system audio/wideo
- 33 Programowanie opcji

Konserwacja BeoSound 9000

- 34 Czyszczenie BeoSound 9000
- 35 Zasady obchodzenia się z płytami CD

Zabezpieczenie kodem PIN

- 36 Wprowadzanie kodu PIN
- 36 Zmiana lub usuwanie kodu PIN
- 37 Użycie kodu PIN
- 37 Zapomniałeś swój kod PIN?

Klucz do korzystania z Podręcznika

Przyciski, źródła i komunikaty o statusie pokazywane na wyświetlaczu przedstawione są w Podręczniku w następujący sposób.

RADIO	Przyciski na panelu sterowania
CD	BeoSound 9000 lub pilocie Beo4
PLAY	
CD	Komunikaty na wyświetlaczu BeoSound 9000
EDIT ?	
CD	Komunikaty na wyświetlaczu pilota Beo4
RANDOM	

Zanim rozpoczniesz instalację...

Podczas instalacji BeoSound 9000 radzimy zachować następującą kolejność czynności:

- Ustaw BeoSound 9000 w wybranym miejscu.
- Jeśli chcesz zawiesić BeoSound 9000 na ścianie za pomocą uchwytu ściennego lub umieścić na podstawie, złóż uchwyt lub podstawę zgodnie z broszurą załączoną do niej.
- Zainstaluj głośniki (jeśli zestaw BeoSound 9000 ma być używany w ramach systemu AV Bang & Olufsen, zainstaluj ten system) zgodnie z załączoną do nich instrukcją.
- Podłącz wszystkie przewody do odpowiednich gniazd z tyłu BeoSound 9000 – pamiętaj, aby nie włączać jeszcze urządzenia do sieci!
- Ułóż wszystkie przewody w rowkach pokrywy maskującej i przymocuj pokrywę z tyłu BeoSound.
- Podłącz BeoSound 9000 do gniazda sieciowego.

Ostrzeżenia

■ Pamiętaj, aby zainstalować i podłączyć BeoSound 9000 w sposób i w miejscu zgodnym ze wskazówkami zawartymi w niniejszym Podręczniku użytkownika.

■ Zestaw BeoSound 9000 przeznaczony jest do użytku tylko w suchych pomieszczeniach mieszkalnych w temperaturze od 10 do 40°C.

■ Unikaj ustawiania urządzenia w miejscu bezpośrednio narażonym na działanie promieni słonecznych, w bezpośrednim zasięgu sztucznych źródeł światła (np. reflektorów punktowych) lub w pobliżu obiektów generujących szumy elektryczne (np. regulatorów światła), ponieważ wpłynie to negatywnie na czułość odbiornika promieni podczerwonych wysyłanych przez pilota.

■ Ustaw BeoSound 9000 tak, aby nie utrudniać wentylacji, i pamiętaj, żeby pozostawić nad i przed urządzeniem wystarczająco dużo miejsca do otwierania szklanych drzwiczek i wygodnej obsługi panelu sterowania.

■ Jeśli chcesz zawiesić BeoSound 9000 na ścianie, pamiętaj o użyciu śrub odpowiedniej wielkości i typu oraz kołków rozporowych, aby utrzymać ciężar urządzenia (zależnie od materiału i konstrukcji ściany). W razie wątpliwości należy zwrócić się do sprzedawcy produktów Bang & Olufsen.

■ Lekkie ściany działowe są często zbudowane z płyt gipsowo-kartonowych przymocowanych do pionowych listew. Gips nie jest dobrym materiałem do mocowania zestawu BeoSound 9000!

■ Jeśli chcesz zawiesić BeoSound 9000 na ścianie z płyt gipsowo-kartonowych za pomocą uchwytu ściennego, radzimy użyć co najmniej jednego wkrętu do drewna z łbem czworokątnym, który należy wkręcić do pionowej listwy.

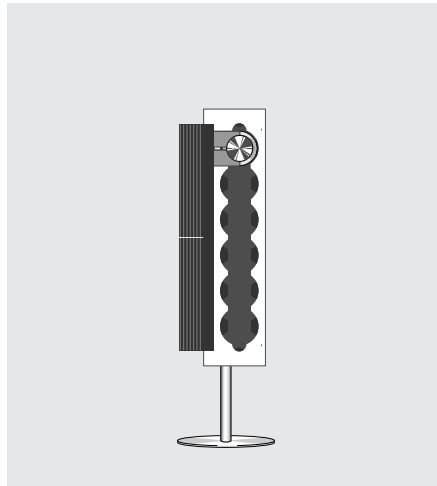
■ Jeśli chcesz zawiesić BeoSound 9000 na ścianie, radzimy ukryć przewody za pomocą opcjonalnych listew maskujących w sposób pokazany na następnej stronie.

■ Aby nie pozostawić odcisków palców na powierzchni BeoSound 9000 w czasie wyjmowania go z kartonu, należy trzymać urządzenie za dwa ochroniacze piankowe umieszczone po jego bokach.

Jak pokazują ilustracje zawarte w tym punkcie, możesz ustawić BeoSound 9000 na wiele sposobów. Urządzenie można umieścić na specjalnej podstawie, na półce lub stole w różnych pozycjach – albo zawiesić na ścianie (za pomocą jednego z opcjonalnych uchwytów ściennych).

W tym punkcie znajdziesz również opis centrowania mechanizmu napędu odtwarzacza CD w zależności od różnych ustawień opisanych Podręczniku – właściwe wycentrowanie mechanizmu napędu jest bardzo ważne dla prawidłowego funkcjonowania odtwarzacza CD!

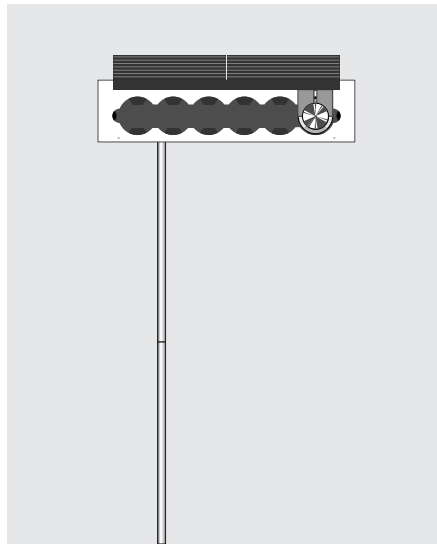
W punkcie *Przygotowanie do użytku* opisane jest ustawianie panelu sterowania (i wyświetlacza) pod kątem zapewniającym odpowiednią jego widoczność.



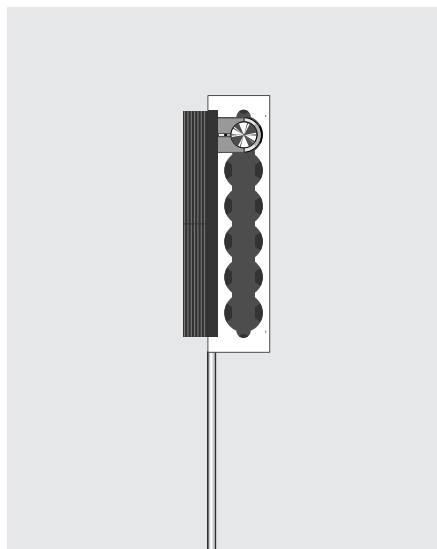
Rys. 1: BeoSound 9000 ustawiony w pozycji pionowej. Przy takim ustawieniu mechanizm napędu musi być wycentrowany dla pozycji pionowej. Do podstawy dołączone są dwa zestawy nóżek:

- stopki szpilkowe do ustawienia podstawy na podłodze pokrytej dywanem
- stopki gumowe do ustawienia podstawy na podłodze nie pokrytej dywanem.

Nie podnoś ani nie przenoś podstawy z zamontowanym urządzeniem.

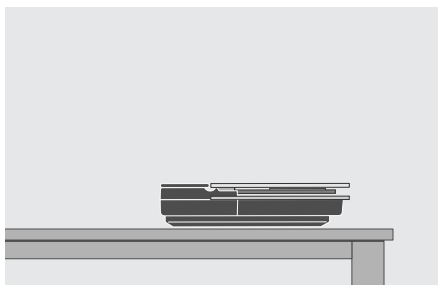


Rys. 2: BeoSound 9000 zawieszony płasko i wysoko na ścianie w pozycji poziomej. Przy takim ustawieniu mechanizm napędu musi być wycentrowany dla pozycji poziomej.

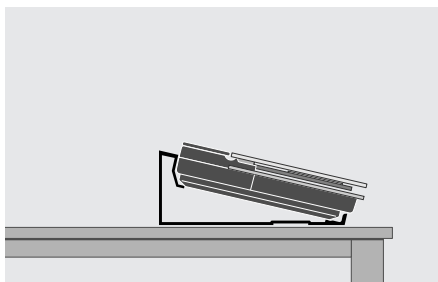


Rys. 3: BeoSound 9000 zawieszony płasko na ścianie w pozycji pionowej. Przy takim ustawieniu mechanizm napędu musi być wycentrowany dla pozycji pionowej.

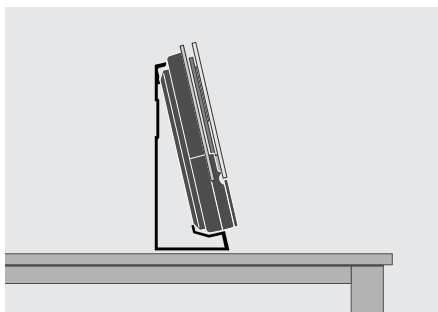
UWAGA! Karetka przesuwa się odpowiednio do ustawienia BeoSound 9000. Jeśli ustawisz BeoSound 9000 pionowo, karetka przesunie się do górnej krawędzi urządzenia. Przy ustawieniu poziomym karetka ustawia się obok panelu sterowania.



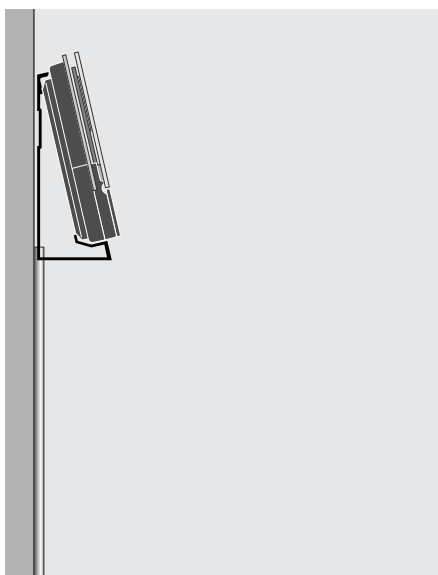
Rys. 4: BeoSound 9000 ustawiony w pozycji leżącej na poziomej powierzchni, np. na stole lub półce. Przy takim ustawieniu mechanizm napędu musi być wycentrowany dla pozycji leżącej (ustawienie fabryczne).



Rys. 5: BeoSound 9000 ustawiony w pozycji pochylonej na powierzchni poziomej, np. na stole lub półce. Przy takim ustawieniu mechanizm napędu musi być wycentrowany tak jak dla pozycji leżącej (ustawienie fabryczne).



Rys. 6: BeoSound 9000 ustawiony w pozycji prawie stojącej na powierzchni poziomej, np. na stole lub półce. Przy takim ustawieniu mechanizm napędu musi być wycentrowany dla pozycji poziomej.



Rys. 7: BeoSound 9000 zawieszony nisko na ścianie w pozycji prawie stojącej. Przy takim ustawieniu mechanizm napędu musi być wycentrowany dla pozycji poziomej.

Centrowanie mechanizmu napędu odtwarzacza CD

Mechanizm napędu odtwarzacza zawieszony jest na sprężynie w celu zabezpieczenia BeoSound 9000 przed wstrząsami. Centrując mechanizm napędu regulujesz napięcie zawieszenia sprężynowego, aby umożliwić ustawienie urządzenia w różnych pozycjach.

Właściwe wyregulowanie zawieszenia sprężynowego jest bardzo ważne dla prawidłowego działania odtwarzacza CD!

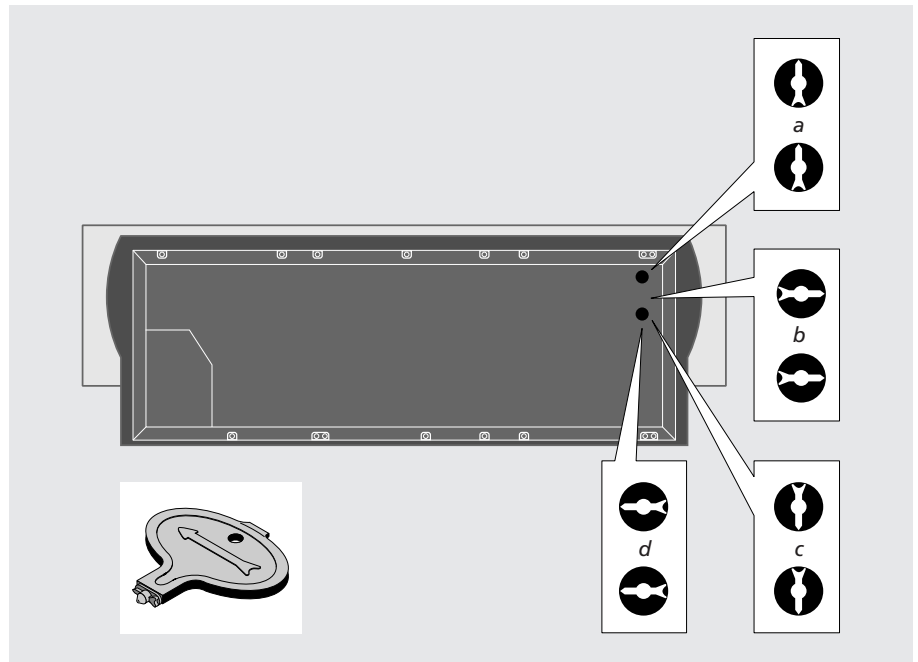
Zawieszenie sprężynowe w dwóch otworach regulacyjnych można ustawić w czterech różnych pozycjach:

a) Użyj tego ustawienia, jeśli BeoSound 9000 umieszczony jest w uchwycie ściennym, jak na rys. 6 i 7.

b) Użyj tego ustawienia, jeśli BeoSound 9000 ustawiony jest na podstawie lub zawieszony pionowo na ścianie, jak na rys. 1 i 3.

c) Użyj tego ustawienia, jeśli BeoSound 9000 zawieszony jest poziomo na ścianie, jak na rys. 2.

d) Użyj tego ustawienia, jeśli BeoSound 9000 położony jest płasko na stole lub umieszczony w uchwycie, jak na rys. 4 i 5. Jest to ustawienie fabryczne.



Centrowanie zawieszenia sprężynowego

Do podstawy i uchwytów dołączone jest małe plastikowe narzędzie służące do regulacji napięcia sprężyny:

- > Znajdź dwa otwory regulacyjne na spodzie BeoSound 9000.
- > Wyważ dwie małe plastikowe zaślepki (używając końcówki narzędzia w kształcie dłuta).
- > Włóż drugi koniec narzędzia (w kształcie strzałki) w otwory i obróć narzędzie tak, aby strzałka w każdym otworze wskazywała odpowiedni kierunek.
- > Po zakończeniu załóż z powrotem obie plastikowe zaślepki.

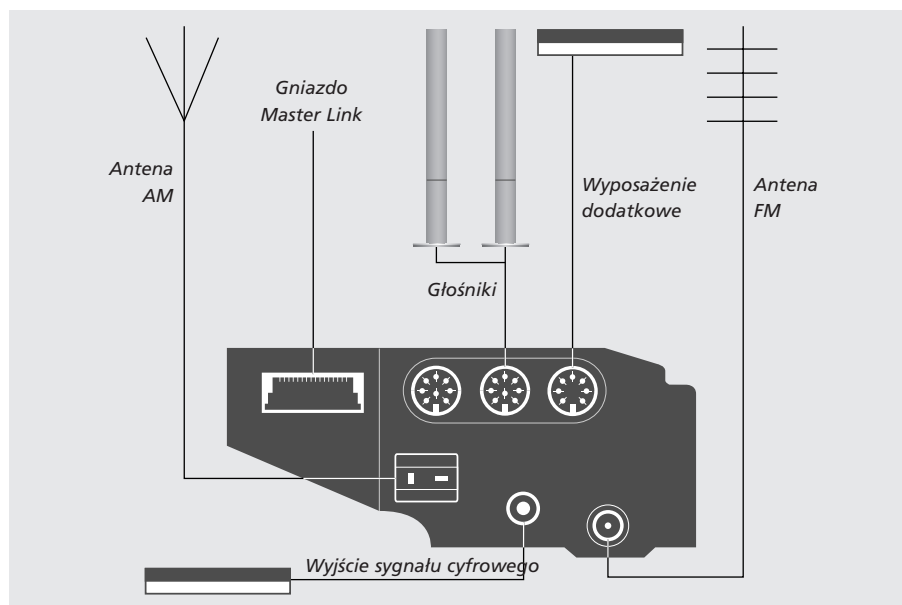
We wszystkich pozycjach z wyjątkiem pozycji leżącej i półleżącej obie strzałki w otworach muszą być zwrócone w górę po zakończeniu regulacji. W pozycji leżącej (ustawienie fabryczne) strzałki muszą być zwrócone do środka BeoSound 9000.

Podłączanie przewodów

BeoSound 9000 może pracować niezależnie lub po podłączeniu do zestawu wideo Bang & Olufsen za pomocą przewodu Master Link. Gniazdo Master Link z tyłu BeoSound 9000 służy także do przesyłania dźwięku do dowolnego pomieszczenia.

W rozpoznaniu poszczególnych gniazd pomoże Ci diagram oraz naklejka na panelu gniazd.

Nie włączaj BeoSound 9000 do sieci, dopóki nie podłączysz wszystkich przewodów.



Podłączanie anteny

Aby uzyskać optymalną jakość odbioru stacji radiowych, konieczne jest użycie anteny odpowiedniego typu (FM i/lub AM) lub podłączenie do sieci kablowej. Zasięgnij porady u swojego dealera produktów Bang & Olufsen.

- > Podłącz antenę FM do gniazda oznaczonego FM, a antenę AM (w razie potrzeby) do gniazda oznaczonego AM.
- > Jeśli używasz anteny pokojowej (dipolowej FM lub ramowej AM), wyszukaj wybraną stację radiową, a następnie obracaj antenę do pozycji poziomej, aż uzyskasz najlepszy odbiór.

Głośniki

Możesz skierować sygnał od jednego głośnika do drugiego według wskazówek podanych w Instrukcji obsługi głośników lub podłączyć jeden głośnik do każdego z przeznaczonych do tego dwóch gniazd.

- > Podłącz aktywne głośniki Bang & Olufsen do gniazd oznaczonych PL.

Pamiętaj o ustawieniu przełącznika L • R • LINE w aktywnych głośnikach na L lub R (odpowiednio kanał lewy i prawy).

Wyposażenie dodatkowe

Gniazdo AUX umożliwia podłączenie np. magnetofonu lub gramofonu (z wbudowanym wzmacniaczem wstępnym). Sygnały Data Link nie są jednak kierowane do tego gniazda i dlatego nie można obsługiwać podłączonego urządzenia za pomocą pilota. Wybierz po prostu A.AUX i obsługuj dodatkowe urządzenie za pomocą panelu sterowania.

- > Podłącz urządzenie dodatkowe do gniazda oznaczonego AUX.

Połączenie Master Link

Możesz podłączyć zestaw wideo lub system BeoLink do gniazda Master Link, aby uzyskać zintegrowany system AV. System AV może być zainstalowany w jednym pomieszczeniu lub rozmieszczony w dwóch pomieszczeniach.

Przewód Master Link może być także używany do przesyłania dźwięku do innych pomieszczeń za pomocą systemu BeoLink. Szczegółowe informacje uzyskasz od sprzedawcy sprzętu.

- > Podłącz jeden koniec przewodu Master Link do gniazda w BeoSound 9000 oznaczonego ML (Master Link), a drugi do odpowiedniego gniazda w telewizorze.

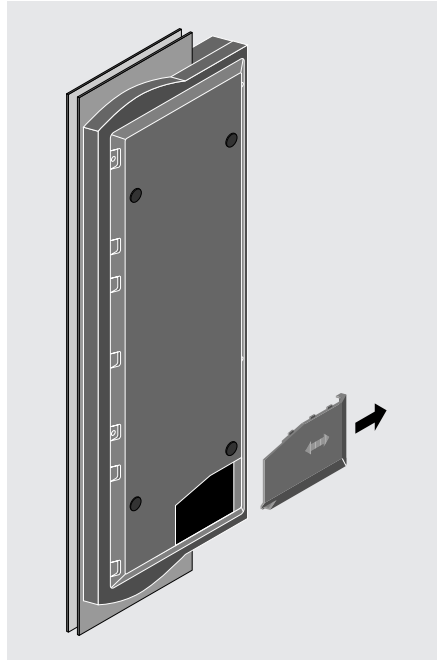
UWAGA! Szczegółowe informacje o konfiguracjach złożonych z BeoSound 9000 i innych urządzeń znajdziesz w punkcie *Używanie BeoSound 9000 z zestawem wideo*.

Wyjście sygnału cyfrowego

Do gniazda oznaczonego DIG. OUT doprowadzony jest sygnał cyfrowy z odtwarzacza CD. Służy ono do podłączania urządzeń cyfrowych (tylko wyjściowych).

Podłączanie do sieci

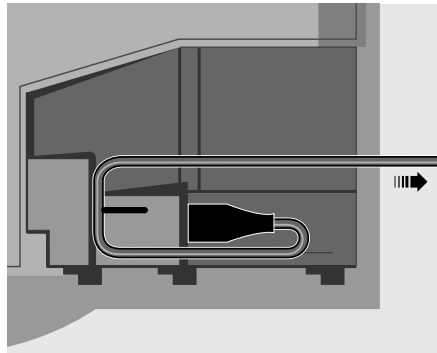
Włącz przewód zasilania do gniazda oznaczonego symbolem ~. Po podłączeniu wszystkich przewodów załóż z powrotem pokrywę, aby zakryć schowek na gniazda.



Zdejmij pokrywę na spodzie BeoSound 9000, aby uzyskać dostęp do gniazd. W schowku na gniazda znajduje się gniazdo do podłączenia przewodu zasilania.

Pokrywa ma dwa elementy z perforacją, które możesz wylamać, aby zrobić otwory na przewody. Wylam ten element, który umożliwia podłączenie przewodów występujących w Twojej konfiguracji.

Jeśli zainstalujesz BeoSound 9000 na podstawie (patrz *Instalacja BeoSound 9000*), musisz użyć innej pokrywy. Jest ona dołączona do podstawy. Na koniec podłącz BeoSound 9000 (i inne urządzenia należące do Twojego zestawu) do sieci.



Przed wyprowadzeniem przewodu zasilania ze schowka na gniazda zamocuj go ze względów bezpieczeństwa w sposób pokazany na ilustracji.

Przygotowanie do użytku

Po zakończeniu instalacji BeoSound 9000 jest gotowy do użytku.

BeoSound 9000 powinien zawsze pozostawać w trybie oczekiwania, aby można było korzystać z pilota oraz żeby zawsze włączony był zegar i programator czasowy.

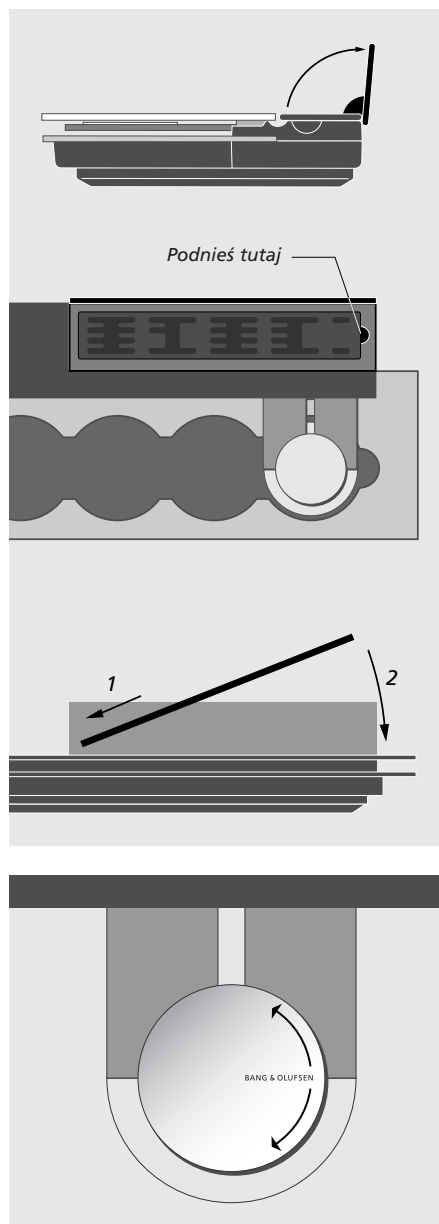
Panel sterowania

Aby zapewnić dobrą widoczność panelu sterowania przy różnych ustawieniach urządzenia, możesz go obracać (jednocześnie obraca się wyświetlacz):

- > Wyłącz zasilanie.
- > Otwórz pokrywę, aby uzyskać dostęp do panelu sterowania.
- > Podnieś panel sterowania, wkładając palec we wskazany punkt, obróć panel i wciśnij go z powrotem (najpierw złącza).

Po włączeniu BeoSound 9000 na wyświetlaczu pojawia się mały czerwony punkt wskazujący, że urządzenie jest w trybie oczekiwania i jest gotowe do użytku.

- > Naciśnij przycisk wkładania płyt, aby otworzyć szklane drzwiczki.
- > Wyjmij kartonowy pasek zza uchwyty płyty CD oraz ochroniacz piankowy (te elementy zabezpieczają napęd CD i szklane drzwiczki w czasie transportu).



Możesz obrócić pokrywę uchwyty płyty (z logo Bang & Olufsen), aby logo zawsze było ustawione w pozycji poziomej (a nie do góry nogami).

Ustawianie czasu

BeoSound 9000 posiada wbudowany zegar wskazujący godzinę, dzień, miesiąc i rok.

Jeśli chcesz użyć funkcji programatora czasowego opisanej na kolejnych stronach, musisz najpierw ustawić prawidłowo wbudowany zegar zestawu BeoSound 9000.

Możesz wyświetlić zegar, aby sprawdzić, czy jego ustawienia są poprawne. Jeśli nie są, możesz je zmienić. Można ponadto ustawić BeoSound 9000 tak, aby zegar był stale wyświetlany, nawet kiedy zestaw jest w trybie oczekiwania.

Używanie wbudowanego zegara

Aby BeoSound 9000 wyświetlał prawidłowy czas i można było używać różnych funkcji programatora, trzeba najpierw ustawić wbudowany zegar.

CLOCK	Naciśnij, aby uzyskać dostęp do wbudowanego zegara
▲	Naciśnij, aby ustawić godzinę, dzień/miesiąc lub rok
▼	
OK	Naciśnij, aby zaakceptować zmiany i wyświetlić następną pozycję – powtórz tę procedurę, aby ustawić kolejno dzień/miesiąc i rok
CLOCK OK?	Po ustawieniu lub zmianie ustawienia roku na wyświetlaczu pojawi się napis CLOCK OK? (ZEGAR OK?)
OK	Naciśnij, aby zachować nowe ustawienie zegara
CLOCK	Naciśnij, aby wyświetlić godzinę
CLOCK	Naciśnij, aby wyświetlić datę i rok

Stale wyświetlanie zegara...

CLOCK	Naciśnij, gdy wyświetlona jest data i rok, aby zmienić informacje na wyświetlaczu na czas i ON (włączony), np. 14:40 ON
CLOCK	Naciśnij ponownie, aby wyłączyć stałe wyświetlanie zegara, np. 14:41 OFF

Jeśli nastawiając zegar pomylił się lub zmienisz zdanie, naciśnij po prostu przycisk CHECK – i zacznij od początku.

```
14:45
DATE 15 MAR
YEAR 2001
```

Podczas ustawiania zegara wyświetlacz pokazuje kolejno godzinę, datę i rok. Godzina przedstawiana jest w formacie 24-godzinnym. Następujące skróty oznaczają kolejne miesiące...

...
 JAN – styczeń
 FEB – luty
 MAR – marzec
 APR – kwiecień
 MAY – maj
 JUN – czerwiec
 JUL – lipiec
 AUG – sierpień
 SEP – wrzesień
 OCT – październik
 NOV – listopad
 DEC – grudzień

Wyświetlanie zegara będą oczywiście przerywały komunikaty na temat obsługiwanych funkcji lub operacji, ale wyświetlacz zawsze powróci do wyświetlania zegara.

Włączanie i wyłączanie o określonej porze

Można zaprogramować zestaw BeoSound 9000, aby automatycznie włączał się lub wyłączał o ustalonej godzinie danego dnia lub w wybrane dni tygodnia.

BeoSound 9000 może zapamiętać maksymalnie 15 takich ustawień programatora. Funkcję tę możesz wykorzystać na przykład do tego, aby budził Cię rano dźwięk Twojej ulubionej płyty CD lub stacji radiowej.

Jeśli chcesz, aby BeoSound 9000 wyłączył się o określonej porze, np. wieczorem, musisz w ustawieniu programatora wskazać jako źródło STANDBY (tryb oczekiwania).

Jeśli programator ustawiony jest na poniedziałek, wtorek i czwartek, zaprogramowana operacja będzie powtarzana co tydzień w te dni.

Jeśli używasz BeoSound 9000 w ramach całkowicie zintegrowanego systemu Bang & Olufsen (patrz *Używanie BeoSound 9000 z zestawem wideo*), funkcję programatora należy włączać (ON) lub wyłączać (OFF) przez telewizor. Na wyświetlaczu BeoSound 9000 pojawi się komunikat TV OPERATED (OBSŁUGA PRZEZ TV).

Ustawianie programatora czasowego

Przy ustawianiu programatora trybu oczekiwania urządzenie musi tylko wiedzieć, o której godzinie ma zatrzymać odtwarzanie i jak często. Jeśli wybierzesz funkcję programatora trybu oczekiwania, na wyświetlaczu natychmiast pojawi się polecenie wybrania czasu wyłączenia urządzenia.

TIMER	Naciśnij, aby rozpocząć programowanie
▲	Naciśnij, aby wybrać
▼	źródło, dla którego chcesz zaprogramować ustawienie, lub programator trybu oczekiwania (Standby)
OK	Naciśnij, aby zaakceptować źródło
	<i>Następnie ustaw czas włączenia i wyłączenia programatora...</i>
▲	Naciskaj aż do ustawienia
▼	dokładnego czasu włączenia programatora odtwarzania (Timer Play)
OK	Naciśnij, aby zaakceptować czas rozpoczęcia odtwarzania

Podczas ustawiania programatora odtwarzania musisz wybrać stację/kanal, które mają być odtwarzane. Kiedy wybierzesz program radiowy (RADIO) wyświetlony zostanie program, którego słuchałeś ostatnio. W przypadku źródeł TV i SAT jako pierwsza opcja pojawi się kanał 1.

Z dostępnych stacji, np. telewizyjnych lub radiowych, możesz wybrać tylko te stacje/kanały, które zostały wcześniej zachowane.

Używanie pilota Beo4...

- > Naciskaj czerwony przycisk przez ponad 1,5 sekundy, aż wyświetlony zostanie napis **TIMER?** (PROGRAMATOR?)
- > Naciśnij **GO**, aby kontynuować. Użyj przycisku **GO**, przycisków ▲ i ▼ oraz przycisków numerycznych **0 – 9** w czasie programowania, aby wyświetlać i wybierać opcje.

Powtórz powyższe czynności, aby za pomocą przycisków ▲ ▼ i OK ustawić dokładny czas zatrzymania odtwarzania.

*Jeśli w czasie programowania zmienisz zdanie, naciśnij po prostu przycisk źródła – odtwarzacza CD lub radia – aby wyjść z funkcji programatora czasowego. Podczas ustawiania programatora naciskając przycisk **CHECK** możesz cofnąć się o jeden krok w procedurze programowania.*

Ustawianie programatora jednorazowego

Jeśli chcesz ustawić programator jednorazowy, musisz wybrać opcję „Single date” w menu programatora (Timer).

▲	Wybierz opcję <i>single date</i> w menu; pojawi się napis
▼	SINGLE DATE?
▲	Naciśnij, aby wyświetlić datę, na którą chcesz ustawić programator
▼	DATE 15 NOV?
▲	Wyświetlona zostanie wybrana data
▼	Naciśnij, aby zaakceptować wybraną datę
OK	Naciśnij, aby zachować zaprogramowane ustawienie i powrócić do normalnej obsługi źródeł
TIMER STORED	Wyświetlacz informuje, że ustawienia zostały zachowane

Jeśli wybierzesz opcję jednorazową (SINGLE DATE), na wyświetlaczu pojawi się bieżąca data oraz polecenie wybrania daty (DATE) przypadającej w ciągu roku licząc od bieżącego dnia.

Ustawianie programatora tygodniowego

Jeśli chcesz ustawić programator odtwarzania lub trybu oczekiwania na różne dni tygodnia, musisz wybrać opcję „Days” („Dni”) w menu programatora (Timer). Jeśli wybierzesz programator tygodniowy (DAYS), na wyświetlaczu pojawi się polecenie podania dni tygodnia, na które chcesz nastawić programator:

▲	Wybierz opcję Days z menu; wyświetlony zostanie napis DAYS? (DNI?)
▼	DAYS?
OK	Naciśnij, aby wyświetlić okno, w którym wpisuje się dni, na jakie chcesz ustawić programator
▲	Naciśnij, aby dodać dany dzień
▼	FRI? M_WT
▼	Naciśnij, aby pominąć dany dzień
OK? M_WTF_S	Po przejściu przez wszystkie dni tygodnia wyświetlone zostanie polecenie zachowania ustawienia programatora
OK	Naciśnij, aby zachować ustawienie programatora
TIMER STORED	Wyświetlacz informuje, że ustawienia zostały zachowane

Na wyświetlaczu pojawiają się pierwsze litery wybranych dni tygodnia (M, T, W, T, F, S, S) oraz podkreślenie () w miejsce dni, które nie zostały wybrane.

Jeśli zaprogramujesz BeoSound 9000 na wykonywanie danej czynności w określone dni tygodnia, wybrane dni przedstawiane będą za pomocą następujących skrótów:

MON	–	poniedziałek
TUE	–	wtorek
WED	–	środa
THU	–	czwartek
FRI	–	piątek
SAT	–	sobota
SUN	–	niedziela

UWAGA! Lista źródeł pokazywanych na wyświetlaczu zawiera N.MUSIC (ścieżki muzyczne zachowane w komputerze) i N.RADIO (internetowe stacje radiowe). Źródła te są dostępne, jeśli podłączyłeś BeoSound 9000 do BeoLink PC 2 i masz dostęp do Internetu.

Sprawdzanie lub anulowanie ustawień programatora

Możesz wyświetlić wszystkie ustawienia programatora, aby je sprawdzić lub całkowicie anulować.

CHECK	Naciśnij, aby sprawdzić ustawienia programatora
▲ ▼	Naciśnij, aby wyświetlić numer zaprogramowanej operacji i źródło dla poszczególnych ustawień programatora
OK	Naciskaj, aby wyświetlać kolejne szczegóły danego ustawienia
OK?	Kiedy na wyświetlaczu pojawi się napis OK?...
▲ ▼	Naciśnij, aby wyświetlić opcję NEXT? (NASTĘPNY?) dającą dostęp do następnego ustawienia programatora
NO MORE	Naciśnij, aby wyświetlić następną pozycję. Jeśli nie ma już więcej ustawień, na wyświetlaczu pojawi się komunikat NO MORE (BRAK)
CLEAR CLEARED	Naciśnij, gdy szczegóły danego ustawienia programatora są wyświetlane – na wyświetlaczu pojawi się komunikat CLEARED (ANULOWANE)

```
1? RADIO 12
20:00--21:00
MT__FS_
```

W pierwszym polu wyświetlane są w kolejności numerycznej zaprogramowane operacje z oznaczeniem źródła i numeru stacji, drugie pole zawiera czas włączenia i wyłączenia programatora, a trzecie pokazuje dni, na które ustawiony jest programator. Pola dni wyłączonych z programatora oznaczone są przez podkreślenie. We wszystkich trzech przypadkach możliwe jest anulowanie ustawień programatora.

Włączanie i wyłączanie funkcji programatora

Wszystkie ustawienia programatora wprowadzone dla zestawu BeoSound 9000 mogą być realizowane przy włączonych lub wyłączonych głośnikach, które podłączone są do BeoSound 9000 bezpośrednio lub przez system BeoLink. Od ustawienia funkcji programatora w pozycji ON (włączony) lub OFF (wyłączony) zależy, czy dźwięk odtwarzany przez funkcję Timer Play (programator odtwarzania) będzie słychać przez głośniki.

ON/OFF

Naciśnij, aby włączyć głośniki, lub naciśnij ponownie, aby je wyłączyć

TIMER ON

Po pierwszym naciśnięciu ON/OFF na wyświetlaczu pojawi się napis TIMER ON (włączony) lub TIMER OFF (wyłączony), w zależności od wcześniejszego ustawienia

TIMER OFF

Wybór głośników dla zaprogramowanego odtwarzania

Aby słyszeć dźwięk odtwarzany przez funkcję Timer Play, musisz uaktywnić głośniki w danym pomieszczeniu lub pomieszczeniach poprzez włączenie funkcji programatora odtwarzania (pozycja ON). Jeśli ustawisz funkcję programatora w pozycji OFF (wyłączony), głośniki będą wyciszone.

Jeśli więc wyłączysz głośniki przy zestawie BeoSound 9000 (pozycja OFF), ale włączysz dodatkowe głośniki w sypialni (pozycja ON), dźwięk odtwarzany przez funkcję Timer Play zostanie skierowany do włączonych głośników i będzie go słychać przez dodatkowe głośniki w sypialni.

Jeśli jednak funkcja programatora odtwarzania będzie wyłączona (OFF) zarówno dla głośników przy zestawie BeoSound 9000, jak i dla wszystkich innych głośników podłączonych do systemu BeoLink, wówczas programator się nie włączy.

Odtwarzanie płyt CD

Po umieszczeniu 1–6 płyt w BeoSound 9000 możesz rozpocząć ich odtwarzanie.

Kiedy naciśniesz przycisk CD, aby rozpocząć odtwarzanie, rozpocznie się odtwarzanie od początku płyty, przy której znajduje się karetką.

Możesz łatwo zmieniać odtwarzane płyty lub pojedyncze ścieżki, tak aby słuchać żądanej sekwencji ścieżek.

Po zakończeniu odtwarzania pierwszej płyty karetką automatycznie przesunie się do następnej płyty włożonej do odtwarzacza i rozpocznie się jej odtwarzanie.

Jeśli wybierzesz inne źródło, odtwarzacz CD wyłączy się automatycznie.

Wkładanie płyt do odtwarzacza

Jeśli chcesz włożyć lub wyjąć płytę, naciśnij po prostu przycisk wkładania płyt z przodu BeoSound 9000.

- ▲ Naciśnij, aby podnieść szklane drzwiczki
- ▲ Naciśnij, aby opuścić szklane drzwiczki
- CD Naciśnij, aby opuścić drzwiczki i rozpocząć odtwarzanie

Jeśli zostawisz drzwiczki otwarte, zamkną się one automatycznie po 5 minutach. Jeśli odtwarzacz BeoSound 9000 pozostaje wstrzymany lub wyłączony przez ponad 30 minut, urządzenie automatycznie przełącza się w tryb oczekiwania.

Jeśli szklane drzwiczki są otwarte, a karetką znajduje się nad płytą, którą chcesz wyjąć, przesunij karetkę w inne miejsce naciskając przycisk bezpośredniego wyboru płyty obok innego podajnika.

Karetką rejestruje, czy wybrane podajniki są puste. Dopóki szklane drzwiczki nie zostaną ponownie otwarte, karetką pamięta stan podajników.



Płytę należy włożyć trzymając ją stroną z napisami do siebie. Chwyć płytę za krawędzie i wsuń do podajnika (górną krawędź najpierw). Aby wyjąć płytę, chwyć ją za krawędzie i popchnij lekko do przodu, aż zostanie zwolniona z uchwytu.

Odtwarzanie płyt

Jeśli chcesz odtworzyć określoną płytę, naciśnij przycisk bezpośredniego wyboru* znajdujący się obok podajnika z tą płytą. Karetka przesunie się do wybranej płyty i rozpocznie się odtwarzanie.

CD	Naciśnij, aby rozpocząć odtwarzanie płyty	Podczas używania odtwarzacza CD BeoSound 9000 przy podajnikach zawierających płyty świeci się mały czerwony wskaźnik.
▲	Naciśnij, aby rozpocząć odtwarzanie następczej ścieżki na płycie	Jeśli wybierzesz na przykład sekwencję płyt do odtwarzania, wskaźniki będą się świecić tylko przy wybranych płytach, nawet jeśli włożyłeś do odtwarzacza sześć płyt.
▼	Naciśnij, aby ponownie odtworzyć bieżącą ścieżkę, albo naciśnij dwukrotnie, aby odtworzyć poprzednią ścieżkę	
PAUSE	Naciśnij, aby wstrzymać odtwarzanie	
CD	Naciśnij, aby wznowić odtwarzanie	
VOL ^	Naciśnij, aby zwiększyć głośność	
VOL v	Naciśnij, aby zmniejszyć głośność	
MUTE	Naciśnij, aby wyciszyć głośniki	
MUTE	Naciśnij ponownie, aby włączyć dźwięk	
•	Naciśnij, aby przełączyć zestaw w tryb oczekiwania	

**Przyciski wyboru płyt służą również do zmiany ścieżek na płytach. Naciskając przycisk jednokrotnie – wybierzesz płytę, a naciskając go kilkakrotnie możesz przełączać kolejne ścieżki na wybranej płycie.*

Różne rodzaje odtwarzania płyt CD

Możesz ustawić BeoSound 9000 tak, aby płyty odtwarzane były w wybranej lub – dla urozmaicenia – przypadkowej kolejności.

Po dodaniu płyty do sekwencji obok danego podajnika zapala się czerwony wskaźnik.

Możesz zastosować funkcję RANDOM w połączeniu z funkcją EDIT, aby odtwarzać ulubione ścieżki w przypadkowej kolejności. Możesz również połączyć te funkcje z funkcją SELECT i w ten sposób odtwarzać w przypadkowej kolejności ulubione ścieżki wybrane na przykład z dwóch płyt.

Szczegółowe informacje na temat funkcji EDIT znajdziesz w punkcie *Odtwarzanie ulubionych ścieżek*.

Wybór sekwencji płyt

Funkcja SELECT pozwala wybrać określoną sekwencję płyt CD, których chcesz słuchać. Wybrane płyty odtwarzane są w porządku numerycznym.

CD

Naciśnij, aby rozpocząć odtwarzanie płyty

SELECT

SELECT DISC

Naciśnij, aby wyświetlić opcję SELECT DISC (WYBIERZ PŁYTĘ)

Naciśnij przycisk bezpośredniego wyboru obok płyt, które chcesz włączyć do sekwencji...

SELECT

Naciśnij, aby rozpocząć usuwanie sekwencji i odtworzyć wszystkie sześć płyt

CLEAR

Naciśnij, aby usunąć sekwencję

Pomijanie płyty włączonej do sekwencji...

SELECT

Naciśnij, aby móc usunąć płytę*, i...

...naciśnij przycisk bezpośredniego wyboru CD obok płyty, którą chcesz usunąć

Aby odtworzyć płytę, której nie włączyłeś do sekwencji, po prostu naciśnij przycisk wyboru CD obok podajnika z płytą, której chcesz słuchać. Odtwarzanie rozpocznie się natychmiast.

Losowe odtwarzanie płyt i ścieżek

Funkcja odtwarzania losowego (RANDOM) służy do odtwarzania płyt i ścieżek z jednej płyty w przypadkowej kolejności. Również wybrane sekwencje płyt i ścieżek można odtwarzać w przypadkowej kolejności.

CD

Naciśnij, aby rozpocząć odtwarzanie płyty

RANDOM

RANDOM ON

Naciśnij, aby wyświetlić RANDOM ON i włączyć funkcję odtwarzania losowego

RANDOM

RANDOM OFF

Naciśnij dwukrotnie, aby wyświetlić RANDOM OFF i wyłączyć funkcję odtwarzania losowego

*UWAGA! Opcja SELECT pokazana jest na wyświetlaczu przez 25 sekund po naciśnięciu SELECT. Jeśli naciśniesz przycisk bezpośredniego wyboru płyty po zniknięciu opcji SELECT, sekwencja zostanie pominięta i natychmiast rozpocznie się odtwarzanie wybranej płyty. Po zakończeniu płyty BeoSound 9000 będzie odtwarzać sekwencję, którą wybrałeś wcześniej.

Funkcja EDIT umożliwia programowanie i zachowywanie na stałe sekwencji ścieżek z poszczególnych płyt CD. Programowanie płyty oznacza włączanie lub wyłączanie poszczególnych ścieżek z sekwencji w czasie przesłuchiwania początków ścieżek w sposób opisany z prawej strony.

Odtworzone zostanie pierwsze 15 sekund każdej ścieżki. Na wyświetlaczu będzie się pojawiać numer aktualnie odtwarzanej ścieżki. W czasie odtwarzania pierwszych 15 sekund musisz włączyć lub wyłączyć poszczególne ścieżki z sekwencji. Po naciśnięciu jednego z przycisków rozpoczyna się odtwarzanie następnej ścieżki*.

Programowanie i zachowywanie sekwencji ścieżek

Przed przystąpieniem do tworzenia sekwencji ścieżek musisz rozpocząć odtwarzanie płyty.

CD	Naciśnij, aby odtworzyć płytę
EDITING EDITING?	Naciśnij, aby odtworzyć początki ścieżek. Pojawi się napis CD EDITING?
OK	Naciśnij, aby rozpocząć przesłuchiwanie początków ścieżek
▲	Naciśnij, aby włączyć ścieżkę do sekwencji, lub...
▼	...Naciśnij, aby wyłączyć ścieżkę z sekwencji
EDITING OK	EDITING OK pojawi się po włączeniu lub wyłączeniu z sekwencji ostatniej ścieżki
OK	Naciśnij, aby zaakceptować sekwencję ścieżek

Usuwanie sekwencji ścieżek...

	Wybierz płytę, której sekwencję ścieżek chcesz usunąć...
EDITING	Naciśnij, aby uzyskać dostęp do opcji programowania
CLEAR	Naciśnij, aby całkowicie usunąć sekwencję ścieżek

Włączanie lub wyłączanie odtwarzania sekwencji ścieżek

Po włożeniu do odtwarzacza zaprogramowanej płyty odtwarzane są tylko wybrane ścieżki. Sekwencja odtwarzana jest w porządku numerycznym. Możesz również przesłuchać całą płytę. Aby zawsze odtwarzana była cała płyta, możesz także usunąć zaprogramowaną sekwencję ścieżek.

CD	Naciśnij, aby rozpocząć odtwarzanie płyty
EDIT	Naciśnij, aby rozpocząć odtwarzanie zaprogramowanej sekwencji
EDIT ON	Pojawi się napis EDIT ON
EDIT EDIT OFF	Naciśnij dwukrotnie, aby odtworzyć całą płytę i wyłączyć funkcję EDIT – pojawi się napis EDIT OFF

Jeśli wyłączysz funkcję EDIT w czasie odtwarzania zaprogramowanej płyty, odtworzone zostaną wszystkie ścieżki następujące po ścieżce bieżącej. Funkcja EDIT pozostaje włączona (ON), dopóki jej nie wyłączysz – nawet w trybie oczekiwania.

*UWAGA! Jeśli nie pominiessz ścieżki lub nie dołączysz jej do sekwencji w czasie odtwarzania początkowych 15 sekund, odtwarzacz automatycznie włączy daną ścieżkę do sekwencji. Jeśli opuścisz funkcję EDITING przed przesłuchaniem, dołączeniem lub pominięciem wszystkich ścieżek, pozostałe ścieżki będą traktowane jako wyłączone z sekwencji.

Nadawanie nazw płytom CD

Aby łatwiej odróżniać poszczególne płyty, możesz nadać im nazwy. Nazwa jest wyświetlana po włożeniu płyty do odtwarzacza.

BeoSound 9000 pozwala zachować maksymalnie 200 nazw. Każda nazwa może składać się z 12 znaków, włącznie z cyframi. Jeśli nie nadałeś nazwy płycie, na wyświetlaczu zamiast nazwy pojawi się numer ścieżki, czas ścieżki lub czas od początku ścieżki do bieżącego punktu.

Możesz wyświetlić listę nazw płyt na wyświetlaczu.

Nadawanie nazwy płycie

Zanim nadasz nazwę danej płycie, musisz ją najpierw włączyć. Jeśli płyta została już wcześniej nazwana, możesz zmienić lub usunąć starą nazwę albo opuścić funkcję nadawania nazw naciskając CD.

CD	Naciśnij, aby odtworzyć płytę
NAMING	Naciśnij, aby uzyskać dostęp do funkcji nadawania nazw. W polu pierwszego znaku mrugać będzie „A”
▲	Naciskaj, aby wyświetlać kolejne znaki
▼	
OK	Naciśnij, aby przejść do pola następnego znaku, naciśnij kilka razy, aby zachować nazwę, lub...
CD	Naciśnij w czasie wprowadzania nazwy płyty lub ścieżki, aby automatycznie zachować nazwę i opuścić funkcję nadawania nazw

Usuwanie nazwy...

- > Naciśnij **NAMING**, aby uzyskać dostęp do funkcji nadawania nazw.
- > Naciśnij **CLEAR**, aby usunąć nazwę.
- > Naciśnij **CD**, aby wrócić do normalnej obsługi źródła.

Funkcję nadawania nazw można także obsługiwać za pomocą pilota Beo4...

- > Naciskaj niebieski przycisk przez ponad 1,5 sekundy, aby wyświetlić opcję NAMING? na wyświetlaczu.
- > Naciśnij **GO** i użyj przycisków ▲ i ▼, aby wybrać znaki.
- > Po zakończeniu naciśnij i przytrzymaj wciśnięty przycisk **GO**, aby przejść do opcji zachowywania.
- > Naciśnij **GO**, aby zaakceptować nazwę, i **EXIT**, aby opuścić funkcję nadawania nazw.

Wyświetlanie listy nazw płyt

Podczas wyświetlania listy możesz usuwać nazwy płyt i zachowane sekwencje ścieżek.

CD	Naciśnij, aby odtworzyć płytę
NAMING	Naciśnij, aby wyświetlić listę nazw; na krótko pojawi się lista płyt (CD LIST), następnie wyświetlona zostanie nazwa bieżącej płyty, na przykład GLENN MILLER
▲	Naciskaj, aby wyświetlać kolejne nazwy i cofnąć się do nazw na dalszych miejscach listy
▼	
CLEAR	Naciśnij, aby usunąć wyświetlaną nazwę
CD	Naciśnij, aby powrócić do normalnej obsługi urządzenia

Jeśli karetką znajduje się przy płycie posiadającej nazwę lub zaprogramowaną sekwencję ścieżek, po wyświetleniu listy pojawi się nazwa lub numer płyty. Jeśli płyta pod karetką jest nieznaną, na wyświetlaczu pojawi się lista płyt i będziesz musiał nacisnąć przycisk ▲ lub ▼, aby wyświetlić nazwę lub numer danej płyty.

Jeśli spróbujesz wprowadzić nazwy lub zaprogramować sekwencje ścieżek dla ponad 200 płyt, na wyświetlaczu pojawi się komunikat CD LIST FULL (PEŁNA LISTA PŁYT) i będziesz musiał usunąć jakiś zapis, zanim można będzie dodać nowy.

UWAGA! Płytom można nadawać nazwy za pomocą pilota Beo4 tylko wówczas, gdy BeoSound 9000 jest ustawiony na Opcję 1. Szczegółowe informacje na temat programowania opcji znajdziesz na stronie 33.

Możesz ustawiać płyty w odtwarzaczu tak, aby zapewnić widoczność grafiki i napisów na płytach.

Po zachowaniu pozycji każdej płyty BeoSound 9000 pamięta te ustawienia. Niezależnie od tego, ile razy wyjmiesz płyty i włożysz nowe, poszczególne płyty wrócą do zachowanych pozycji za każdym razem, kiedy przestaną się obracać*.

Wkładanie i ręczne ustawianie płyt

Po włożeniu płyty do podajnika ustaw położenie płyty manualnie. Następnie przesuń karetkę do danej płyty i włącz funkcję ustawiania płyt, aby zachować wybraną pozycję.

Naciśnij przycisk bezpośredniego wyboru obok płyty, aby przesunąć karetkę...

SELECT Naciśnij, aby wybrać płytę, której pozycję chcesz ustawić

SELECT Naciśnij, aby zachować pozycję płyty w czasie jej odtwarzania

POSITION OK? Pojawi się napis POSITION OK?

OK Naciśnij, aby zachować pozycję wybraną przy umieszczaniu płyty w podajniku

Powtórz powyższe czynności dla wszystkich płyt w podajnikach...

Usuwanie pozycji

Jeśli chcesz usunąć pozycję płyty, przesuń karetkę do danej płyty.

SELECT Naciśnij, aby wybrać płytę, której pozycję chcesz usunąć

SELECT Naciśnij, aby uzyskać dostęp do funkcji ustawiania pozycji i usunąć pozycję

CLEAR Naciśnij, aby usunąć pozycję

*UWAGA! Niektóre płyty CD nie zawierają informacji wymaganych przez BeoSound 9000 do zachowania pozycji. Dlatego też może się zdarzyć, że BeoSound 9000 nie ustawi płyty w pozycji, którą próbowałeś wcześniej zachować. Mimo to możliwe będzie oczywiście odtworzenie takiej płyty.

Wyświetlanie informacji o płycie CD

Na wyświetlaczu BeoSound 9000 pokazywane być mogą trzy rodzaje informacji na temat odtwarzanej płyty:

- Nazwa*
- Numer płyty i ścieżki
- Numer płyty i czas od początku ścieżki do aktualnego punktu na ścieżce

Aby przechodzić od jednej informacji do drugiej, musisz naciskać przycisk OK podczas odtwarzania płyty.

Zmiana rodzaju wyświetlanych informacji

Wybrany rodzaj informacji o odtwarzaczu CD będzie ciągle wyświetlany i zniknie tylko na chwilę, kiedy będziesz wykonywać inną operację za pomocą panelu sterowania. Wówczas na krótko wyświetlona zostanie informacja towarzysząca danej operacji.

- | | |
|-----------|---|
| CD | Naciśnij, aby rozpocząć odtwarzanie płyty |
| OK | Naciskaj, aby zmienić rodzaj informacji na temat płyty pokazywanych na wyświetlaczu |



Wyświetlacz pokazuje nazwę płyty, numer płyty i ścieżki, numer płyty i czas od początku ścieżki do aktualnego punktu na ścieżce w minutach i sekundach.

*UWAGA! Aby na wyświetlaczu pokazana była nazwa płyty, musisz ją najpierw wprowadzić. Szczegółowe informacje na temat nadawania nazw płytom znajdziesz w punkcie *Nadawanie nazw płytom CD*.

Używanie innych źródeł

Po podłączeniu dodatkowego urządzenia do BeoSound 9000 możesz słuchać dźwięku z zewnętrznego źródła przez głośniki podłączone do BeoSound 9000. Wszystkie czynności obsługi muszą być jednak wykonywane za pomocą przycisków znajdujących się na dodatkowym urządzeniu, które podłączyłeś.

Możesz nagrywać na kasecie magnetofonowej lub innym dostępnym nośniku dźwięku z aktualnie włączonego źródła (odtwarzacza CD lub radia), jeśli podłączysz dodatkowe urządzenie do BeoSound 9000 przez gniazdo AUX. Funkcję nagrywania należy obsługiwać za pomocą przycisków na dodatkowym urządzeniu.

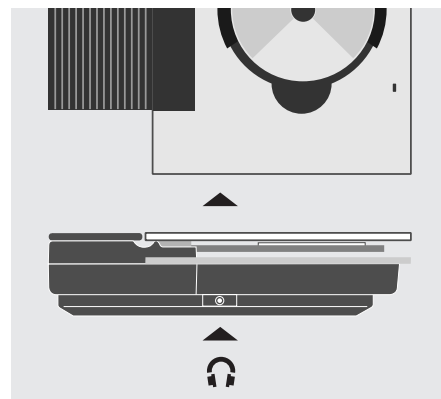
Słuchanie źródeł zewnętrznych

Korzystając z zewnętrznych źródeł podłączonych do BeoSound 9000, możesz nadal używać funkcji regulacji dźwięku. Szczegółowe informacje na ten temat znajdziesz w punkcie *Zmiana i zachowywanie ustawień dźwięku*.

A. AUX	Naciśnij, aby wybrać dodatkowe urządzenie
VOL ^	Naciśnij, aby zwiększyć głośność
VOL v	Naciśnij, aby zmniejszyć głośność
MUTE	Naciśnij, aby natychmiast wyłączyć głośniki – Naciśnij ponownie, aby przywrócić dźwięk

Dodatkowe urządzenie musi być podłączone do gniazda AUX z tyłu BeoSound 9000. Możesz nagrywać sygnał cyfrowy z BeoSound 9000 na cyfrowym magnetofonie przez gniazdo wyjścia sygnału cyfrowego. Dalsze informacje znajdziesz w punkcie „Podłączanie przewodów”.

Nagrywając dźwięk z BeoSound 9000 na kasecie magnetofonowej, nie możesz jednocześnie słuchać innego źródła – płyty CD lub programu radiowego, poza tym, które w danej chwili nagrywasz. Jeśli w trakcie nagrywania przełączysz zestaw na inne źródło, na kasecie będzie się nagrywał dźwięk z aktualnie włączonego źródła.



Podłącz słuchawki do gniazda w zagłębieniu z boku obudowy BeoSound 9000.

UWAGA! Szczegółowych informacji na temat możliwości używania poszczególnych urządzeń Bang & Olufsen oraz urządzeń innych producentów z zestawem BeoSound 9000 udzielają dealerzy Bang & Olufsen.

Używanie radia

Aby móc używać radia, musisz najpierw nastroić stacje radiowe, które chcesz zapamiętać, a następnie zachować je pod indywidualnymi numerami programów.

W każdej chwili możesz zmienić numer programu radiowego z danej stacji bez konieczności włączania funkcji strojenia.

Możesz zachować maksymalnie 60 stacji radiowych. Jeśli chcesz, możesz nadać im krótkie nazwy. Szczegółowe informacje znajdziesz w punkcie *Nadawanie nazw stacjom radiowym*.

Ustawianie stacji radiowych

Jeśli skorzystasz z funkcji automatycznego strojenia stacji radiowych, będziesz miał gwarancję, że BeoSound 9000 wyszuka wszystkie dostępne stacje. Po znalezieniu stacji radiowej możesz ją dostroić, jeśli jakość odbioru jest słaba.

RADIO	Naciśnij, aby włączyć radio
TUNE	Naciśnij, aby włączyć funkcję strojenia
AM/FM	Naciśnij, aby wybrać AM lub FM; przełącza z jednego ustawienia na drugie, a na wyświetlaczu wskazane jest aktualne ustawienie
▲ ▼	Naciśnij, aby szukać stacji radiowej w górę lub w dół pasma częstotliwości
OK	Naciśnij, aby zaakceptować znaną stację
P. NO.	Naciśnij, aby zmienić wyświetlony numer programu
▲ ▼	Naciskaj, aby wybrać numer programu – większy lub mniejszy
OK STORED	Naciśnij, aby zachować nowy program radiowy – pojawi się napis STORED (ZACHOWANY)

Jeśli stację trzeba dostroić albo jeśli chcesz zmienić tryb odbioru (mono/stereo) programu radiowego, zapoznaj się z punktem „Dostrajanie stacji radiowych”.

Usuwanie programów radiowych

Jeśli chcesz usunąć jeden z programów radiowych, możesz to zrobić za pomocą funkcji CLEAR.

RADIO	Naciśnij, aby włączyć radio
▲ ▼	Naciskaj, aby znaleźć numer programu
CLEAR	Naciśnij, aby usunąć program
OK	Naciśnij, aby potwierdzić usunięcie programu radiowego
CLEARED	Pojawi się napis CLEARED (USUNIĘTY)

Dostrajanie stacji radiowych

Jeśli stacja radiowa nie jest odbierana wystarczająco wyraźnie, konieczne może być jej dostrojenie.

Możesz również wybrać tryb odbioru dźwięku: mono lub stereo.

Dostrajanie stacji radiowej

Funkcja dostrajania pozwala poruszać się powoli po częstotliwościach lub dostroić nieco stację w przypadku niewyraźnego odbioru.

RADIO	Naciśnij, aby włączyć program radiowy, który chcesz dostroić
RADIO 11	Wyświetlony zostanie numer ostatnio słuchanego programu radiowego, np. 11
TUNE	Naciśnij, aby wyświetlić częstotliwość, np. 88,4
TUNE	Naciśnij, aby uzyskać dostęp do funkcji dostrajania
FINE 88.4	Wyświetlacz pokazuje, że możesz teraz dostroić stację
▲ ▼	Naciśnij, aby dostroić stację w stronę wyższych lub niższych częstotliwości
OK	Naciśnij, aby zaakceptować dostrojoną stację
OK	Naciśnij ponownie, aby zachować stację i numer programu

Odbiór mono/stereo

BeoSound 9000 automatycznie przełącza się na tryb odbioru mono, jeśli sygnał stereo nie jest wystarczająco silny, aby zapewnić odpowiednią jakość odbioru. Możesz jednak zmienić automatyczne ustawienia tej funkcji i wybierać manualnie tryb mono.

RADIO	Naciśnij, aby włączyć odpowiednią stację radiową
TUNE	Naciśnij, aby wybrać funkcję strojenia, i naciśnij dalej, aż dojdiesz do opcji mono/stereo
STEREO? MONO?	Wyświetlacz pokazuje dostępne ustawienia...
▲ ▼	Naciśnij, aby wybrać odbiór mono lub stereo
OK	Naciśnij, aby zachować dostrojoną częstotliwość pod numerem programu

Po dostrojeniu stacji możesz przed jej zachowaniem wybrać dla niej inny numer programu. Szczegółowe informacje na ten temat znajdziesz w punkcie „Ustawianie stacji radiowych”.

Nadawanie nazw stacjom radiowym

Wszystkim zachowanym stacjom radiowym można nadać nazwę. Możesz wybrać całkowicie dowolną nazwę.

Jeśli podczas nazywania programu radiowego pomylił się lub zmienisz zdanie, naciśnij po prostu ponownie przycisk NAMING – i zacznij od początku.

Jeśli po wpisaniu nazwy zechcesz ją usunąć, naciśnij CLEAR zamiast OK, a wpisana nazwa zostanie usunięta.

Nadawanie nazw stacjom radiowym

Dzięki tej funkcji łatwiej Ci będzie zapamiętać program nie tylko według numeru, ale i według wybranej nazwy. Słuchając programu radiowego będziesz widzieć jego nazwę na wyświetlaczu*. Po wpisaniu nazwy stacji zachowaj ją. Wybrana nazwa będzie pojawiać się na wyświetlaczu za każdym razem, gdy wybierzesz tę stację.

RADIO	Naciśnij, aby włączyć stację radiową, której chcesz nadać nazwę
NAMING	Naciśnij, aby włączyć funkcję nadawania nazw.
A _ _ _ _ _	Pierwsze z dwunastu pól znakowych będzie mrugać wskazując, że możesz zacząć wprowadzać nazwę
▲	Naciskaj, aby wyświetlać kolejne znaki
▼	Naciśnij, aby wyświetlić wcześniej pokazane znaki
OK	Naciśnij, aby przejść do pola następnego znaku
OK	Naciśnij, aby zachować nazwę stacji radiowej
NAMING OK	Pojawi się napis NAMING OK
RADIO	Naciśnij, aby zachować nazwę i opuścić funkcję nadawania nazw

Usuwanie nazwy

Jeśli opuściłeś funkcję nadawania nazw i chcesz usunąć wprowadzoną nazwę, wróć do funkcji nadawania nazw i usuń daną nazwę. Jeśli nie nadasz stacjom nazw, wyświetlana będzie własna nazwa stacji pod warunkiem, że dana stacja transmituje swoją nazwę*.

NAMING	Naciśnij, aby włączyć funkcję nadawania nazw
CLEAR	Naciśnij, aby usunąć nazwę

W każdej chwili możesz nacisnąć przycisk RADIO, aby zachować nazwę i opuścić funkcję nadawania nazw...

*UWAGA! Wyświetlanie transmitowanej nazwy jest możliwe tylko wówczas, gdy zestaw BeoSound 9000 jest wyposażony w system RDS. BeoSound 9000 nie jest standardowo wyposażony w RDS. System ten jest dostępny jako element wyposażenia dodatkowego.

Włączanie stacji radiowych

Po nastrojeniu wybranych stacji radiowych w sposób opisany na poprzednich stronach możesz słuchać radia.

Włączanie radia

Włączenie radia powoduje jednoczesne włączenie ostatnio słuchanej stacji. Bieżąca stacja będzie wskazana na wyświetlaczu. Jeśli nadałeś nazwę danej stacji radiowej, pojawi się ona na wyświetlaczu.

RADIO	Naciśnij, aby włączyć radio
▲ ▼	Naciskaj, aby przełączać programy radiowe
OK	Naciśnij, aby włączyć tryb oczekiwania

Zmiana rodzaju wyświetlanych informacji

Wyświetlacz pokazuje cztery rodzaje informacji o słuchanym programie radiowym: nazwę stacji nadaną przez użytkownika lub transmitowaną przez RDS*, numer stacji i częstotliwość. Wybrany rodzaj informacji pozostanie na wyświetlaczu, dopóki nie wybierzesz innego rodzaju informacji.

RADIO	Naciśnij, aby włączyć radio
OK	Naciskaj, aby zmieniać wyświetlane informacje, aż pojawi się...
CLASSIC	Nazwa stacji
RADIO 5	Numer programu
P5 FM 89.9	Częstotliwość

Zmiana i zachowywanie ustawień dźwięku

Wszystkie parametry dźwięku ustawione są fabrycznie na wartości neutralne, ale możesz wprowadzić i zachować własne ustawienia dźwięku.

Możesz zgodnie z własnymi preferencjami zwiększać lub zmniejszać poziom wysokich i niskich tonów oraz zmieniać równowagę, czyli dystrybucję dźwięku wydobywającego się z głośników odpowiednio do miejsca, z którego słuchasz muzyki.

BeoSound 9000 posiada także funkcję wzmocnienia dźwięku, którą możesz włączać i wyłączać. Funkcja wzmocnienia dźwięku zwiększa dynamikę muzyki. Kompensuje ona brak czułości ludzkiego ucha na wysokie i niskie częstotliwości przy słuchaniu muzyki o niskim poziomie głośności.

W każdej chwili możesz przywrócić pierwotne wartości parametrów dźwięku. Jeśli zmienisz zdanie i nie będziesz chciał zachować wprowadzonych ustawień, po prostu naciśnij przycisk jakiegoś źródła na panelu sterowania BeoSound 9000.

Zachowane ustawienia dźwięku używane są za każdym razem, kiedy włączasz BeoSound 9000.

Funkcje regulacji dźwięku

Jeśli chcesz zmienić ustawienia dźwięku, po prostu włącz odpowiednią funkcję, zmień i zachowaj nowe ustawienia.

TREBLE	Naciśnij, aby uzyskać dostęp do funkcji regulacji wysokich tonów
BASS	Naciśnij, aby uzyskać dostęp do funkcji regulacji niskich tonów
BALANCE	Naciśnij, aby uzyskać dostęp do funkcji regulacji równowagi
▲ ▼	Naciśnij, aby zwiększyć lub zmniejszyć poziom wysokich lub niskich tonów albo zmienić równowagę pomiędzy lewym i prawym głośnikiem
LOUDNESS	Naciśnij, aby wyświetlić bieżące ustawienie funkcji wzmocnienia dźwięku –
LOUDNESS ON	LOUDNESS ON (włączona) lub
LOUDNESS OFF	LOUDNESS OFF (wyłączona). Naciśnij ponownie LOUDNESS, aby zmienić ustawienie
OK	Naciśnij, aby zaakceptować wszystkie ustawienia dźwięku – na wyświetlaczu pojawi się napis SOUND OK? (DŹWIĘK OK?)
SOUND OK	
OK	Naciśnij, aby zachować wszystkie ustawienia dźwięku

Jeśli nie zachowałeś nowych ustawień dźwięku...

RESET	Naciśnij, aby przywrócić poprzednio zachowane ustawienia parametrów dźwięku
--------------	---

VOLUME	42
TREBLE	0
BASS	-1
BALANCE	><
LOUDNESS	ON
SOUND OK?	

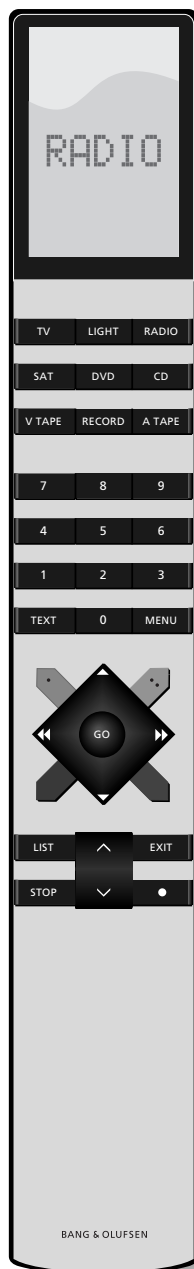
Pierwsze cztery ilustracje przedstawiają przykładowe ustawienia funkcji regulacji dźwięku. Głośność można regulować co dwie jednostki w zakresie od 00 do 72, wysokie i niskie tony można regulować w zakresie od -4 do +4, a równowagę można regulować maksymalnie do 8 jednostek w każdą stronę (tutaj ustawienie neutralne). Piąta ilustracja przedstawia ustawienia funkcji wzmocnienia – ON (jeśli jest włączona) lub OFF (jeśli jest wyłączona). Ostatnia ilustracja – na wyświetlaczu pojawia się pytanie, czy chcesz zachować bieżące ustawienia dźwięku (SOUND OK?).

UWAGA! Jeśli BeoSound 9000 używany jest w ramach całkowicie zintegrowanego systemu (patrz *Używanie BeoSound 9000 z zestawem wideo*), dźwięk należy regulować w sposób opisany w instrukcji obsługi zestawu wideo. Na wyświetlaczu w BeoSound 9000 pojawi się napis TV OPERATED (OBSŁUGA PRZEZ TV).

Odtwarzacz płyt kompaktowych BeoSound 9000 można obsługiwać zdalnie za pomocą pilota Beo4.

Pilot Beo4 obsługuje wszystkie podstawowe funkcje BeoSound 9000, takie jak włączanie radia lub odtwarzacza CD, zmiana programów radiowych, płyt lub ścieżek. Pilot służy także do wybierania stacji lub płyt CD, zmiany ustawień dźwięku, wstrzymywania odtwarzania i włączania trybu oczekiwania.

Pilot Beo4 pozwala również wybierać określone ścieżki na płytach CD i sekwencje płyt oraz umożliwia przeszukiwanie płyt do przodu i do tyłu, włączanie funkcji odtwarzania losowego i odtwarzania zaprogramowanych sekwencji ścieżek, a także wybór urządzeń dodatkowych.



- RADIO** Naciśnij, aby włączyć radio
- CD** Naciśnij, aby włączyć odtwarzacz CD
- ▲** Za pomocą tych przycisków można przełączać programy radiowe lub ścieżki na płycie CD. Naciśnij ▲, kiedy opcja RANDOM pokazana jest na wyświetlaczu, aby włączyć funkcję, i naciśnij ▼, aby ją wyłączyć
- ▼**
- 0 – 9** Używaj przycisków numerycznych do wprowadzania numerów stacji radiowych lub numerów ścieżek z płyt CD. Aby wybrać ścieżkę, naciśnij LIST do chwili, gdy TRACK pokaże się na wyświetlaczu*, a następnie wybierz numer ścieżki przyciskiem numerycznym
- ◀ ▶** Naciśnij, aby odtworzyć poprzednią lub następną płytę CD
- STOP** Naciśnij, aby wstrzymać odtwarzanie w dowolnej chwili
- GO** Naciśnij, aby wznowić odtwarzanie – przycisk GO pełni taką samą rolę jak PLAY na panelu sterowania BeoSound 9000
- LIST** Naciśnij, aby wyświetlić dodatkowe przyciski lub funkcje*, np. RANDOM
- RANDOM**
- GO** Naciśnij, aby włączyć źródło lub funkcję pokazaną na wyświetlaczu Beo4
- ^** Zwiększa lub zmniejsza głośność; naciśnij środek przycisku, aby wyłączyć głośniki, i naciśnij ponownie, aby przywrócić dźwięk
- ▼**
- Przełącza BeoSound 9000 w tryb oczekiwania

*UWAGA! Aby wyświetlić dodatkowe przyciski na pilocie Beo4, musisz je dodać do listy funkcji pilota Beo4. Informacje na temat rozszerzania zestawu funkcji Beo4 znajdziesz w Instrukcji obsługi pilota Beo4.

Używanie BeoSound 9000 z zestawem wideo

Aby używać BeoSound 9000 z zestawem wideo Bang & Olufsen, należy połączyć oba urządzenia specjalnym przewodem Master Link. Jest to tak zwany zintegrowany system audio/wideo (AV).

Jeśli połączysz ze sobą posiadane urządzenia Bang & Olufsen, będziesz mógł przesyłać dźwięk z dostępnych źródeł do pomieszczeń w całym domu.

Dostępnych jest wiele różnych konfiguracji. Szczegółowe informacje możesz uzyskać od dealera produktów Bang & Olufsen.

W przypadku systemów zintegrowanych konieczne jest uprzednie zaprogramowanie opcji. Jeśli BeoSound 9000 podłączony jest tylko do głośników, programowanie opcji nie jest konieczne!

Jeśli używasz BeoSound 9000 z zestawem wideo, musisz także używać pilota Beo4. Zapoznaj się z punktem *Używanie pilota Beo4* lub Instrukcją obsługi pilota Beo4.

Całkowicie zintegrowany system

Kiedy BeoSound 9000 jest używany w ramach całkowicie zintegrowanego systemu audio/wideo, głośniki podłączone są do zestawu wideo, który przejmuje niektóre funkcje wymienione w niniejszym Podręczniku. Ponadto wszystkie polecenia (związane z obsługą audio i wideo) wydawane za pomocą pilota muszą być kierowane do zestawu wideo. Szczegółowe informacje znajdziesz w instrukcji obsługi zestawu wideo.

Aby włączyć źródło należące do systemu AV...

CD
RADIO
TV

Naciśnij przycisk źródła na pilocie Beo4, np. CD, RADIO, TV itp.

Jednoczesne transmisje radiowo-telewizyjne – oglądanie programu telewizyjnego w czasie słuchania programu radiowego...

TV

Naciśnij, aby włączyć telewizor

LIST
AV

Naciskaj, aż na wyświetlaczu Beo4 pojawi się opcja AV*

RADIO

Naciśnij, aby włączyć radio i rozpocząć jednoczesną transmisję radiowo-telewizyjną

Zintegrowany system AV

W zintegrowanym systemie AV para aktywnych głośników podłączona jest do BeoSound 9000. Możesz słuchać dowolnego źródła przez głośniki każdego z urządzeń należących do systemu. Nie jest konieczne umieszczenie BeoSound 9000 i zestawu wideo w tym samym pomieszczeniu.

Aby odtwarzać przez głośniki BeoSound dźwięk z programów telewizyjnych, satelitarnych lub magnetowidu...

LIST
AV

Naciskaj, aż na wyświetlaczu Beo4 pojawi się opcja AV*

TV
V TAPE
SAT

Naciśnij, aby włączyć dźwięk z telewizora, magnetowidu lub satelitarnego programu telewizyjnego/radiowego

Aby słuchać radia lub płyty CD przez głośniki telewizora...

LIST
AV

Naciskaj, aż na wyświetlaczu Beo4 pojawi się opcja AV*

RADIO

Naciśnij, aby słuchać dźwięku z radia, lub...

CD

...naciśnij, aby słuchać płyty CD

*UWAGA! Aby móc wyświetlić AV na pilocie Beo4, musisz dodać tę funkcję do listy funkcji Beo4. Informacje na temat rozszerzania zestawu funkcji Beo4 znajdziesz w Instrukcji obsługi pilota Beo4.

Programowanie opcji

Aby BeoSound 9000 działał w ramach systemu AV, musisz ustawić BeoSound 9000 na współpracę z innymi urządzeniami podłączonymi do zestawu. Oznacza to, że musisz zaprogramować BeoSound 9000 na odpowiednią opcję.

Zestaw audio BeoSound 9000 może pracować w jednej z pięciu różnych konfiguracji:

Opcja 0. Konfiguracja złożona z systemu AV umieszczonego w jednym pomieszczeniu. Ta opcja wybierana jest automatycznie, jeśli do BeoSound 9000 nie są podłączone bezpośrednio żadne głośniki (lub słuchawki).

Opcja 1 (ustawienie fabryczne). Konfiguracja złożona z BeoSound 9000 pracującego niezależnie lub w ramach zintegrowanego systemu AV z podłączonymi aktywnymi głośnikami.

Opcja 2 Konfiguracja 2 – stosowana wtedy, gdy zestaw BeoSound 9000 podłączony jest do zestawu wideo znajdujące się w innym pomieszczeniu.

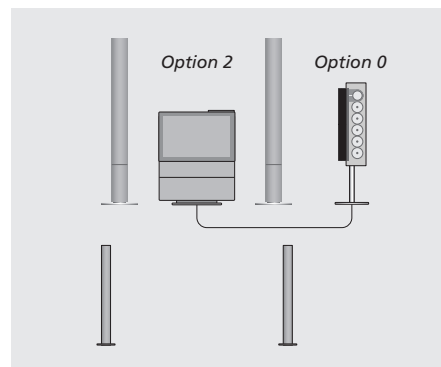
Opcja 5. Konfiguracja 5 – stosowana wtedy, gdy zestaw BeoSound 9000 znajduje się w jednym pomieszczeniu z telewizorem Bang & Olufsen i oba urządzenia podłączone są do systemu BeoLink.

Opcja 6. Konfiguracja 6 – stosowana wtedy, gdy zestaw BeoSound 9000 podłączony jest do systemu BeoLink, ale w pomieszczeniu, w którym się znajduje *nie ma* telewizora Bang & Olufsen.

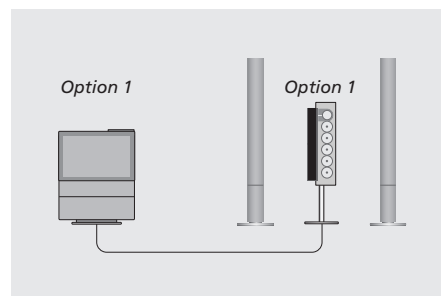
Przełącz cały system Bang & Olufsen w tryb oczekiwania, a następnie (za pomocą pilota Beo4):



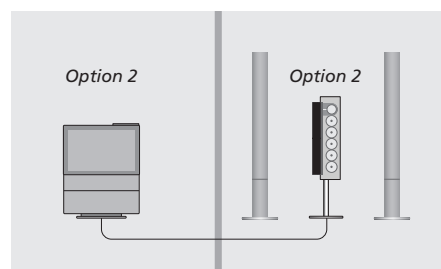
- > Przytrzymaj wciśnięty przycisk **•** i naciśnij **LIST**.
- > Gdy na wyświetlaczu Beo4 pojawi się komunikat **OPTION?**, naciśnij **GO**.
- > Naciśnij **LIST**, aby wyświetlić **A.OPT**, a następnie wpisz odpowiedni numer (0, 1, 2, 5 lub 6).



W całkowicie zintegrowanym systemie AV zestaw BeoSound 9000 pełni jedynie rolę źródła dźwięku. Dźwięk jest odtwarzany przez głośniki telewizora BeoVision – lub, jak w tym przykładzie, przez zestaw aktywnych głośników podłączonych do telewizora.



Konfiguracja złożona z zestawu BeoSound 9000 z parą aktywnych głośników, pracującego w ramach zintegrowanego systemu AV w jednym pomieszczeniu.



Zintegrowany system AV złożony z zestawu BeoSound 9000 z parą aktywnych głośników w jednym pomieszczeniu i zestawu wideo w drugim pomieszczeniu.

Konserwacja BeoSound 9000

Zwykłe czynności konserwacyjne, takie jak czyszczenie BeoSound 9000, należą do obowiązków użytkownika. Aby zapewnić najlepsze efekty, należy postępować według poniższych wskazówek.

Nie używaj alkoholu ani innych rozpuszczalników do czyszczenia jakichkolwiek części BeoSound 9000!

Powierzchnie

Przed rozpoczęciem czyszczenia radzimy otworzyć szklane drzwiczki i wyłączyć BeoSound 9000 z sieci. Dzięki temu można będzie wyczyścić wszystkie powierzchnie.

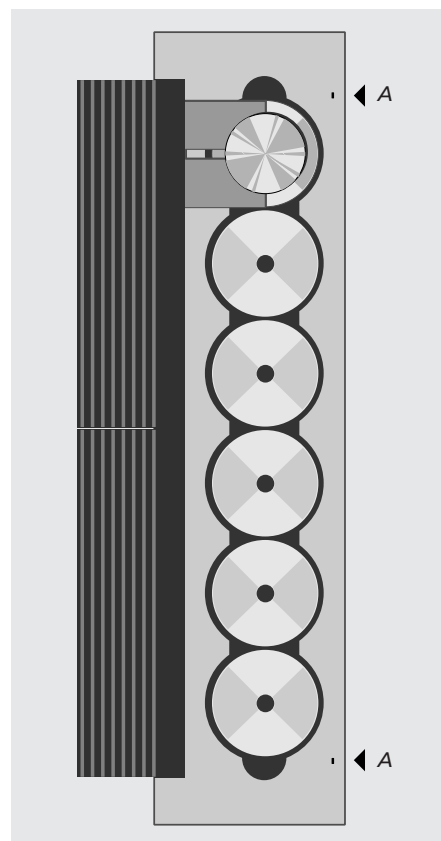
Do odkurzania BeoSound 9000 używaj miękkiej i suchej szmatki. Do czyszczenia powierzchni radzimy używać łagodnego płynu do mycia okien.

Mechanizm napędu odtwarzacza CD

Obwód sterujący ruchem karetki podajnika posiada wbudowane zabezpieczenie chroniące palce itp. przed uderzeniem szybko poruszającą się karetką. Obwód działa na zasadzie detekcji światła/refleksów świetlnych za pomocą transoptorów wbudowanych w dwa „kołeczki” (A). Kiedy szklane drzwiczki są otwarte lub jakiś obiekt przerwie obwód świetlny, karetkę zwalnia i zatrzymuje się.

Z czasem na urządzeniu może zebrać się kurz, blokując światło emitowane i odbierane przez transoptory. Drobin kurzu na wewnętrznej stronie drzwiczek mogą również powodować powstawanie nietypowych refleksów świetlnych, które będą niewłaściwie interpretowane przez mechanizm zabezpieczający.

Aby zapobiec niewłaściwemu działaniu obwodu zabezpieczającego, radzimy regularnie odkurzać oba kołeczki (A). Czyszcząc powierzchnie BeoSound 9000, należy również pamiętać o przetarciu wewnętrznej strony szklanych drzwiczek.



UWAGA! Ze szklanymi drzwiczkami należy obchodzić się bardzo ostrożnie! Jeśli pękną, wyszczerbią się lub ulegną innemu uszkodzeniu, należy je natychmiast wymienić, ponieważ w przeciwnym wypadku mogą spowodować poważne obrażenia. W razie konieczności wymiany drzwiczek skontaktuj się ze swoim dealerem produktów Bang & Olufsen.

CLEANING RE NG REQUIRED

Jeśli na transpotorach zbierze się kurz, karetką podajnika zwolni, a na wyświetlaczu pojawi się komunikat „CLEANING REQUIRED” (WYMAGANE CZYSZCZENIE).

Po pojawieniu się tego komunikatu wykonaj następujące czynności:

- > Wyłącz BeoSound 9000.
- > Odkurz oba „kołeczki” (A).
- > Wyczyść wewnętrzną stronę szklanych drzwiczek.
- > Włącz ponownie BeoSound 9000.

Zasady obchodzenia się z płytami CD

WAŻNE! W razie problemów z odtwarzaniem płyty sprawdź, czy nie jest ona uszkodzona lub brudna (rysy, odciski palców, kurz lub brud itp.). Na płytach może osadzać się kurz, zwłaszcza jeśli pozostają w odtwarzaczu przez długi czas.

Jeśli nie ma widocznych uszkodzeń ani zabrudzeń, zwróć się do swojego dealera produktów Bang & Olufsen. Nie próbuj samodzielnie czyścić czytnika optycznego – tę czynność **musi** wykonać wykwalifikowany technik!

Nie zalecamy używania specjalnych płyt czyszczących do czyszczenia BeoSound 9000!

Zabezpieczenie kodem PIN

Możesz zabezpieczyć swój zestaw BeoSound 9000, wprowadzając czterocyfrowy kod PIN (osobisty numer identyfikacyjny). Jeśli BeoSound 9000 będzie odłączony od zasilania ponad 30 minut, jedynie osoba znająca kod PIN będzie mogła uruchomić urządzenie.

Jeżeli kod PIN nie został wprowadzony, zestaw BeoSound 9000 automatycznie przełączy się na tryb oczekiwania po upływie 3 minut.

Aby wprowadzić, zmienić lub całkowicie usunąć kod PIN, BeoSound 9000 musi być w trybie oczekiwania.

Jeśli zgubisz lub zapomnisz swój kod, poproś dealera produktów Bang & Olufsen o kod uniwersalny, za pomocą którego możesz anulować swój kod PIN i uzyskać dostęp do zestawu BeoSound 9000.

Wprowadzanie kodu PIN

Po przełączeniu BeoSound 9000 w tryb oczekiwania możesz wprowadzić kod PIN.

▼
▼
PAUSE
NEW PIN

Naciśnij dwukrotnie ▼, a następnie PAUSE, aby włączyć funkcję wprowadzania kodu PIN. Przez 1,5 sekundy wyświetlane będzie polecenie NEW PIN...

PIN _____

...teraz możesz wpisać kod PIN

▲
▼

Naciskaj, aby wybrać cyfrę*

OK

Naciśnij, aby zaakceptować wybraną cyfrę

*Potwierdzoną cyfrę zastąpi znak *, a kolejny znak podkreślenia zacznie migać. Wprowadź pozostałe trzy cyfry w ten sam sposób.*

Jeśli chcesz zmienić wprowadzone cyfry...

RESET

Naciśnij, aby rozpocząć wprowadzanie cyfr od początku

Po wprowadzeniu kodu PIN...

OK

Naciśnij, aby zaakceptować kod. Przez 1,5 sek. wyświetlane będzie polecenie CONFIRM...

CONFIRM

PIN _____

...teraz wprowadź ponownie kod PIN

OK

Naciśnij, aby potwierdzić kod

STORED

Na wyświetlaczu pojawi się komunikat, że ustawienie zostało zachowane

Jeśli za drugim razem podasz niewłaściwy kod, konieczne będzie wprowadzenie nowego kodu od początku.

Zmiana lub usuwanie kodu PIN

Gdy włączona jest funkcja wprowadzania kodu PIN, możesz zmienić kod.

▼
▼
PAUSE

Naciśnij dwukrotnie ▼, a następnie PAUSE, aby włączyć funkcję wprowadzania kodu

PIN _____
NEW PIN?

Wpisz aktualny kod. Na wyświetlaczu pojawi się pytanie NEW PIN?

▲
▼

NEW PIN?
PIN OFF?

Naciśnij, aby wybrać jedną z dwóch opcji: NEW PIN? lub PIN OFF?

Wybierz NEW PIN?, aby zmienić kod

PIN _____

Wprowadź nowy kod

OK
CONFIRM

Naciśnij, aby zaakceptować nowy kod. Przez 1,5 sekundy wyświetlane będzie polecenie CONFIRM...

PIN _____

...teraz wprowadź ponownie nowy kod

OK

Naciśnij, aby potwierdzić nowy kod

STORED

Na wyświetlaczu pojawi się komunikat, że nowy kod został zachowany

Wybierz PIN OFF?, aby usunąć kod

DELETED

Funkcja wprowadzania kodu PIN zostanie wyłączona i przez 3 sekundy wyświetlany będzie komunikat DELETED

Ze względów bezpieczeństwa kod PIN można zmienić lub zweryfikować maksymalnie pięć razy w ciągu 3 godzin. Po pięciokrotnym wprowadzeniu niewłaściwego kodu BeoSound 9000 wyłączy się i musi pozostać w trybie oczekiwania przez 3 godziny, zanim będzie można ponownie wprowadzić kod.

*UWAGA! Cyfry można również wprowadzać za pomocą przycisków numerycznych 0 – 9 na pilocie Beo4.

Użycie kodu PIN

Jeśli został zaprogramowany kod PIN, a BeoSound 9000 będzie wyłączony z sieci przez ponad 30 minut, po ponownym włączeniu urządzenia musisz podać kod.

PIN _____	Wprowadź kod
▲	Naciskaj, aby wybrać cyfrę
▼	
OK	Naciśnij, aby zaakceptować cyfrę
RADIO 1	Po wprowadzeniu kodu na wyświetlaczu pojawi się nazwa odpowiedniego źródła, np. RADIO 1

Jeśli zostanie wpisany niewłaściwy kod, na wyświetlaczu pojawi się komunikat ERROR (BŁĄD). Możesz wpisać kod jeszcze raz. Po pięciokrotnym wpisaniu niewłaściwego kodu BeoSound 9000 wyłączy się i musi pozostać w trybie oczekiwania przez 3 godziny, zanim będzie można ponownie wprowadzić kod.

Zapomniałeś swój kod PIN?

Jeśli zapomnisz swój kod, możesz poprosić dealera produktów Bang & Olufsen o pięciocyfrowy kod uniwersalny.

Gdy otrzymasz kod uniwersalny...

PIN _____	Kiedy na wyświetlaczu pojawi się polecenie podania kodu...
▼	
PIN _____	Naciśnij i przytrzymaj przycisk ▼ przez ponad 3 sekundy, aby wywołać na wyświetlaczu tryb wprowadzania pięciocyfrowego kodu
PIN _____	Wpisz kod uniwersalny
▲	
▼	Naciskaj, aby wybrać cyfrę
OK	Naciśnij, aby zaakceptować cyfrę
DELETED	Wyświetlacz wskazuje, że zabezpieczenie kodem PIN jest wyłączone

Po wprowadzeniu kodu uniwersalnego możesz używać zestawu BeoSound 9000 bez potrzeby podawania kodu.

Do użytkownika...

W procesie projektowania i opracowywania naszych produktów przykładamy ogromną wagę do potrzeb ich potencjalnych użytkowników. Dbamy o to, aby urządzenia Bang & Olufsen były możliwie łatwe i wygodne w obsłudze.

Mamy w związku z tym nadzieję, że zechcesz poświęcić chwilę, aby opowiedzieć nam o swoich wrażeniach na temat posiadanego urządzenia Bang & Olufsen. Wszelkie Twoje uwagi i opinie – zarówno pozytywne, jak i negatywne – mogą okazać się pomocne w naszych pracach nad doskonaleniem naszych produktów.

Dziękujemy!

Napisz do nas: Bang & Olufsen a/s
Consumer Service dept. 7210
Peter Bangs Vej 15
DK-7600 Struer
Dania

Wyślij faks: Bang & Olufsen
Consumer Service
+45 97 85 39 11 (faks)

lub e-mail: beoinfo1@bang-olufsen.dk

Odwiedź naszą witrynę internetową...
www.bang-olufsen.com



Produkt spełnia wymagania dyrektyw UE 89/336 i 73/23.

**CLASS 1
LASER PRODUCT**

Czarno-żółta naklejka na odtwarzaczu CD stanowi ostrzeżenie, że urządzenie zawiera system laserowy i jest zaklasyfikowane jako urządzenie laserowe klasy 1. W razie jakichkolwiek problemów związanych z odtwarzaczem CD należy zwrócić się do sprzedawcy produktów Bang & Olufsen. Tylko wykwalifikowani pracownicy serwisu są uprawnieni do otwierania obudowy urządzenia.



OSTRZEŻENIE: Używanie jakichkolwiek elementów sterowania i regulacji lub wykonywanie działań nie wymienionych w niniejszym Podręczniku może spowodować narażenie na szkodliwe działanie promieniowania.

