

Instrukcija



BRĪDINĀJUMS! Lai novērstu aizdegšanos vai elektrošoku, nedrīkst pieļaut šīs iekārtas atrašanos lietū vai mitrumā. Šo ierīci nedrīkst pakļaut pilienu vai šļakatu iedarbībai, un jāgādā par to, lai uz ierīces neatrastos nekādi ar šķidrumu pildīti priekšmeti, piem., vāzes.

Lai šo iekartu pilnīgi atvienotu no tīkla stravas, no kontaktligzdas jāizvelk barošanas vada kontaktdakša.



Šis simbols norāda, ka iekārta var radīt bīstama sprieguma izraisītu elektrošoku.



Šis simbols norāda, ka šai iekartai pievienotajos materiālos ir svarīgas ekspluatācijas un tehniskas apkopes instrukcijas.

"BeoSound 9000" ir lielisks CD atskaņotājs ar iebūvētu radio.

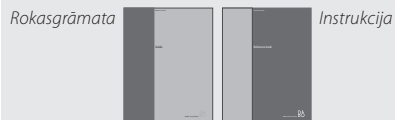
Iekārta "BeoSound 9000" sniedz teicamu skaņas reprodukciju un maina ierakstus un kompaktdiskus iespaidīgā ātrumā. Seši kompaktdiski šķitīs kā viens skaņdarbs – patiesībā kā viens CD.

Iekārtu var novietot visur, kur vēlaties klausīties mūziku, – tradicionālajās izvietojšanas vietās: uz galda, piestiprinātu pie sienas vai uz īpaši konstruēta vertikāla paliktņa. Izvēle ir atkarīga no jums.

"BeoSound 9000" pārstāv jaunu, vizuālu mūzikas klausīšanās veidu.

Instrukcijas saturs

Lai labāk iepazītos ar "Bang & Olufsen" izstrādājumu, ir pieejamas divas rokasgrāmatas.



Rokasgrāmata sniedz informāciju par ikdienas lietošanu. Savukārt *Instrukcijā* ir ietverts vispusīgs pārskats par visiem aspektiem.

Labajā pusē atrodas šis instrukcijas saturs, rokasgrāmatas galvenās nodaļas ir norādītas zemāk.

- "BeoSound 9000" lietošanas pamatprincipi, 4
- CD atskaņotāja lietošana, 6
- Radio izmantošana, 9
- Skaņas stipruma regulēšana, 10

Pirms ieslēgšanas...

- 6 Břidinājumi

Kā uzstādīt "BeoSound 9000"

- 7 "BeoSound 9000" novietošana
- 9 CD diskdziņa mehānisma centrēšana
- 33 Opciju programmēšana

Kabeļu pievienošana

- 10 Antena
- 10 Skaļruņi
- 10 Papildu aprīkojums
- 10 "Master Link"
- 11 Digitālais izvads
- 11 Savienošanai ar tīklu

Sagatavošana darbam

- 12 Saslēdzamais darba panelis

Laika iestatīšana

- 13 Iebūvētā pulksteņa izmantošana

Iestatiet "BeoSound 9000" ieslēgšanu vai izslēgšanu noteiktā laikā

- 14 Taimera iestatīšana
- 15 Taimera iestatīšana vienam datumam
- 15 Nedēļas taimera iestatīšana
- 16 Taimeru pārbaude vai dzēšana
- 17 Taimera funkcijas ieslēgšana vai izslēgšana
- 17 Taimera funkcijas vietas izvēle

Kompaktdisku atskaņošana

- 18 Kompaktdisku ielikšana
- 19 CD atskaņošana

CD atskaņošana dažādos veidos

- 20 Disku secības izvēle
- 20 Kompaktdisku un ierakstu atskaņošana nejaušā izvēles secībā

Iecienītāko CD ierakstu atskaņošana

- 21 Ierakstu sēriju atlase un saglabāšana atmiņā
- 21 Ierakstu sēriju atskaņošanas atļaušana vai bloķēšana

Nosaukuma piešķiršana kompaktdiskiem

- 22 Nosaukuma piešķiršana kompaktdiskam
- 22 CD nosaukumu saraksts

Kompaktdisku izvietošana

- 23 Manuāla CD ievietošana un noregulēšana
- 23 Izvietošanas iestatījuma dzēšana

CD informācijas parādīšana displejā

- 24 Displeju pārslēgšana

Citu avotu atskaņošana

- 25 Ārēju avotu klausīšanās

Radio izmantošana

- 26 Radiostaciju iepriekšēja iestatīšana
- 26 Iepriekšējo iestatījumu dzēšana

Radio skaņas optimizēšana

- 27 Radiostācijas precīza noregulēšana
- 27 Mono/stereo uztveršana

Nosaukuma piešķiršana radiostacijām

- 28 Nosaukuma piešķiršana radiostacijām
- 28 Nosaukuma dzēšana

Radiostaciju atskaņošana

- 29 Radio atskaņošana
- 29 Displeju pārslēgšana

Skaņas iestatījumu noregulēšana un saglabāšana

- 30 Skaņas noregulēšana

Tālvadības pults "Beo4" lietošana

- 31 Tālvadības pults "Beo4" darbība

"BeoSound 9000" lietošana kopā ar videosistēmu

- 32 Pilnīgi integrēta uzstādīšana
- 32 AV integrēta uzstādīšana
- 33 Opciju programmēšana

Gādība par "BeoSound 9000"

- 34 "BeoSound 9000" tīrīšana
- 35 Rikošanās ar kompaktdiskiem

PIN koda sistēma

- 36 PIN koda sistēmas aktivizēšana
- 36 PIN koda maiņa vai dzēšana
- 37 PIN koda lietošana
- 37 Vai neatceraties savu PIN kodu?

Šīs rokasgrāmatas lietošanas pamatprincipi

Lietojiet šo principu, lai noteiktu, kura poga, avots vai stāvokļa displejs izskatās tāpat kā norādījumu secībā.

RADIO	"BeoSound 9000"
CD	saslēdzamā darba paneļa
OK	vai tālvadības pults "Beo4" pogas
CD	"BeoSound 9000" displeji
EDIT ?	
CD	Tālvadības pults "Beo4"
RANDOM	displeji

Pirms ieslēgšanas...

“BeoSound 9000” uzstādīšanas gaitā ieteicams ievērot zemāk norādīto procedūru.

- Novietojiet “BeoSound 9000” vietā, kurā vēlaties to lietot.
- Ja vēlaties uzstādīt “BeoSound 9000” uz sienas kronšteina vai grīdas paliktņa, montāža jāveic saskaņā ar pievienoto bukletu.
- Uzstādiet skaļruņus (vai gadījumā, ja “BeoSound 9000” tiks lietota “Bang & Olufsen” AV sistēmā, iestatiet šo sistēmu), ievērojot šiem izstrādājumiem pievienotajās instrukcijās aprakstītās procedūras.
- Iespraudiet visus kabeļus atbilstīgajās ligzdās “BeoSound 9000” aizmugurējā panelī – atcerieties, ka iekārtu vēl nedrīkst pievienot tiklam!
- Ievietojiet kabeļus kabeļu pārklājuma rievās un piestipriniet pārklājumu “BeoSound” aizmugurē.
- Pieslēdziet “BeoSound 9000” tīkla strāvai.

Brīdinājumi

■ Pārliecinieties, vai iekārta “BeoSound 9000” ir uzstādīta, novietota un savienota saskaņā ar šajā rokasgrāmatā dotajām instrukcijām.

■ Iekārta “BeoSound 9000” ir paredzēta tikai izmantošanai telpās, sausā mājas vidē, un temperatūru diapazonā no 10 līdz 40° C.

■ Jāizvairās no “BeoSound 9000” uzstādīšanas tiešā saules gaismā vai tiešā mākslīgā apgaismojuma atrašanās vietā (piem., prožektors), kā arī līdzās objektiem, kas rada elektrisko troksni (piem., gaismas regulatori), jo tas samazinās tālvadības pults uztvērēja jutīgumu.

■ “BeoSound 9000” jānovieto tā, lai netiktu apgrūtināta vēdināšana, un jāatceras, ka jāatstāj pietiekami daudz vietas virs “BeoSound 9000” un iekārtas priekšpusē, lai varētu atvērt stikla durtiņas, kā arī atvieglotu saslēgšanās darbību.

■ Ja plānojat “BeoSound 9000” piestiprināt pie sienas, vienmēr jālieto pareiza izmēra un tipa skrūves un sienas tapas, lai atbalstītu “BeoSound 9000” svaru (ņemot vērā sienas materiālu un konstrukciju). Šaubu gadījumā jāsaazinās ar “Bang & Olufsen” pārdevēju.

■ Vieglas starpsienas bieži vien ir veidotas no gipša paneļiem (pazīstami ka sausais muris vai rigipsis), kas piestiprināti pie vertikāliem statņiem. Ģipsis nav pietiekami labs materiāls “BeoSound 9000” svara atbalstīšanai!

■ Ja vēlaties piestiprināt “BeoSound 9000” pie ģipša sienas, izmantojot kronšteinus, ieteicams, lai vismaz viena montāžas skrūve būtu kokskrūve, kas ir stingri ieskrūvēta vertikālajā sienas statnī.

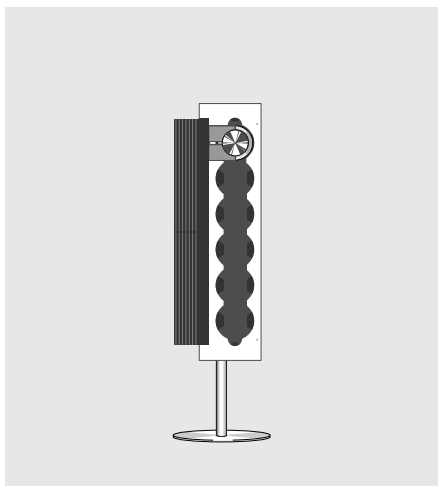
■ Ja vēlaties “BeoSound 9000” piestiprināt pie sienas, ieteicams noslēpt kabeļus, izmantojot papildu kabeļu pārklājus, kā parādīts otrā lapas pusē.

■ Ceļot “BeoSound 9000” ārā no kastes, ieteicams izmantot divas putu iepakojuma čaulas, kas atrodas katrā “BeoSound 9000” galā, lai tādējādi novērstu pirkstu pēdu atstāšanu uz virsmas.

Kā parādīts šajā nodaļā, iekārta "BeoSound 9000" ir paredzēta uzstādīšanai dažādās vietās. To var novietot uz speciāla paliktna, plauktā vai uz galda dažādās pozīcijās – vai piestiprināt pie sienas (izmantojot kādu no papildus pieejamiem sienas kronšteinjiem).

Šajā nodaļā tāpat ir aprakstīts, kā centrēt CD mehānismu dažādām šeit minētajām uzstādīšanas situācijām – tas ir ļoti svarīgi, lai nodrošinātu CD atskaņotāja pareizu funkcionēšanu!

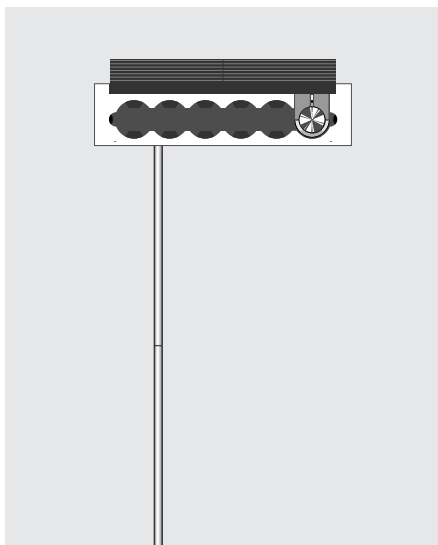
Nodaļā *Sagatavošana darbam* ir aprakstīts, kā pagriezt saslēdzamo darba paneli (un displeju), lai tas būtu saskatāms no vēlamā leņķa.



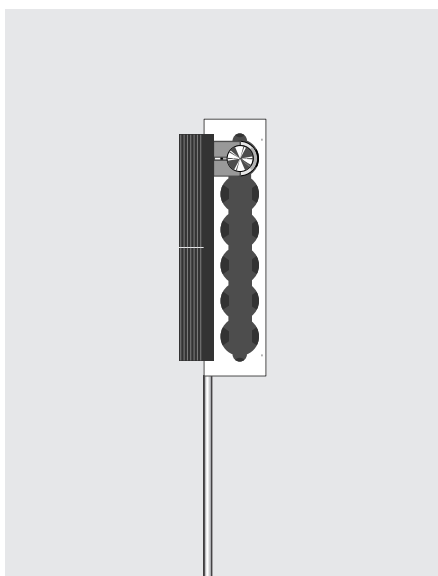
1. zīm.: "BeoSound 9000" novietojums vertikālā pozīcijā. Ja iekārta "BeoSound 9000" ir uzstādīta šādi, CD mehānisms jācentrē darbam vertikālā pozīcijā. Paliktnis tiek piegādāts ar divu atšķirīgu kājiņu komplektiem:

- ar tapām lietošanai uz paklājseguma grīdas
- ar gumijas kājiņām izmantošanai uz cietā grīdas seguma.

Paliktni nedrīkst celt vai pārvietot, kad uz tā ir uzstādīta iekārta "BeoSound 9000".

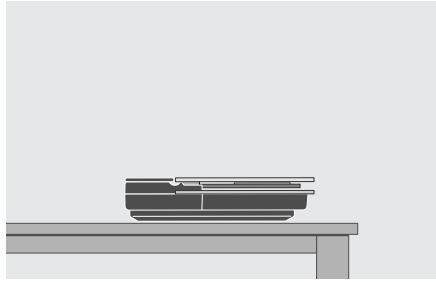


2. zīm.: iekārta "BeoSound 9000" ir piestiprināta tieši pie sienas augstā horizontālā pozīcijā. Ja iekārta "BeoSound 9000" ir uzstādīta šādi, CD mehānisms jācentrē darbam horizontālā pozīcijā.

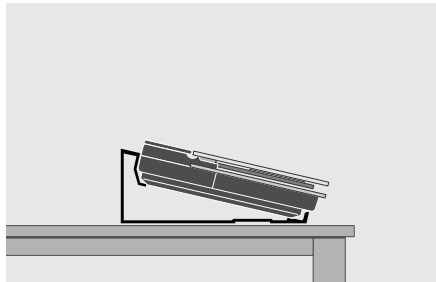


3. zīm.: iekārta "BeoSound 9000" ir piestiprināta tieši pie sienas vertikālā pozīcijā. Ja iekārta "BeoSound 9000" ir uzstādīta šādi, CD mehānisms jācentrē darbam vertikālā pozīcijā.

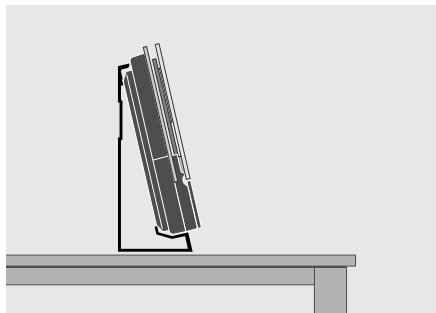
ŅEMĪET VĒRĀ! Atkarībā no "BeoSound 9000" izraudzītās izvietošanas vietas bīdnis pats novietosies dažādās pozīcijās. Ja izvēlēsit uzstādīt "BeoSound 9000" vertikāli, bīdnis pārvietosies uz "BeoSound 9000" augšgalu. Ja nolēmsit uzstādīt "BeoSound 9000" horizontāli, bīdnis ieņems pozīciju līdzās darba panelim.



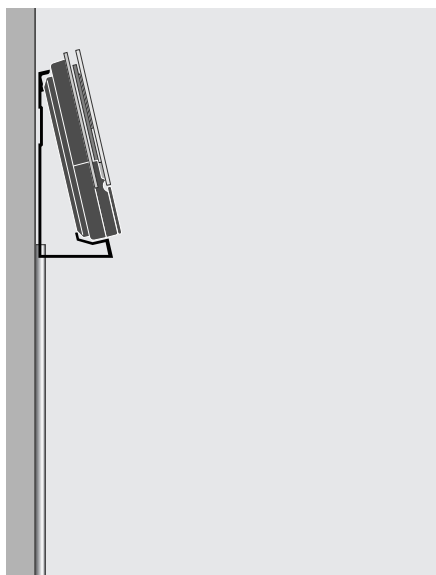
4. zīm.: iekārta "BeoSound 9000" ir novietota plakani uz gludas virsmas, piem., uz galda vai plauktā. Ja iekārta "BeoSound 9000" ir uzstādīta šādi, CD mehānisms jācentrē darbam plakanā pozīcijā (izgatavotājuuzņēmuma iestatījums).



5. zīm.: iekārta "BeoSound 9000" ir novietota slīpi uz gludas virsmas, piem., uz galda vai plauktā. Ja iekārta "BeoSound 9000" ir uzstādīta šādi, CD mehānisms jācentrē tāpat kā darbam plakanā pozīcijā (izgatavotājuuzņēmuma iestatījums).



6. zīm.: iekārta "BeoSound 9000" ir novietota gandrīz vertikālā pozīcijā uz gludas virsmas, piem., uz galda vai plauktā. Ja iekārta "BeoSound 9000" ir uzstādīta šādi, CD mehānisms jācentrē darbam horizontālā pozīcijā.



7. zīm.: iekārta "BeoSound 9000" ir piestiprināta zemu pie sienas gandrīz vertikālā pozīcijā. Ja iekārta "BeoSound 9000" ir uzstādīta šādi, CD mehānisms jācentrē darbam horizontālā pozīcijā.

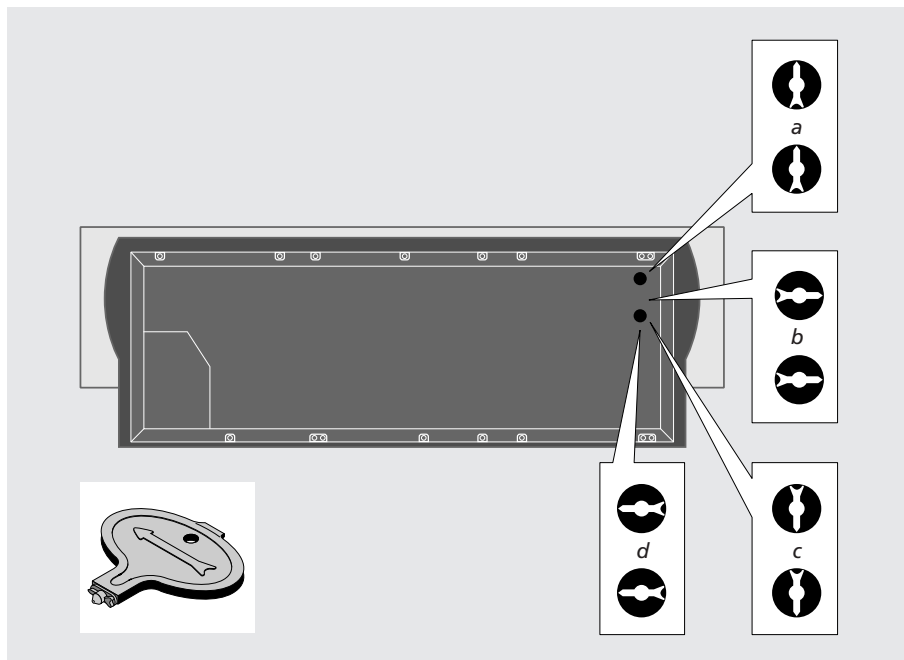
CD diskdziņa mehānisma centrēšana

CD mehānisms ir nodrošināts ar atsperu piekari, lai "BeoSound 9000" padarītu puslīdz drošu. Centrējot CD mehānismu, tiek pielāgots atsperu piekares spriegojums, kas dod iespēju izvietot iekārtu dažādās pozīcijās.

CD atskaņotāja funkcionēšanai ir ļoti svarīgi, lai atsperu piekare tiktu pareizi noregulēta!

Atsperu piekari divos regulēšanas caurumos var uzstādīt četrām atšķirīgām pozīcijām:

- a)** lietojiet šo noregulējumu, ja iekārta "BeoSound 9000" ir uzstādīta kronšteinā, kā parādīts 6. un 7. zīmējumā.
- b)** lietojiet šo noregulējumu, ja iekārta "BeoSound 9000" tiek novietota vai nu uz paliktņa, vai arī piestiprināta vertikāli pie sienas, kā parādīts 1. un 3. zīmējumā.
- c)** lietojiet šo noregulējumu, ja iekārta "BeoSound 9000" tiek piestiprināta horizontāli pie sienas, kā parādīts 2. zīmējumā.
- d)** lietojiet šo noregulējumu, ja iekārta "BeoSound 9000" tiek novietota plakani vai nu uz galda, vai kronšteinā, kā parādīts 4. un 5. zīmējumā. Šis ir izgatavotāju uzņēmuma iestatījums.



Kā centrēt atsperu piekari

Kopā ar paliktņi un kronšteinu komplektā ir ietverts neliels plastmasas instruments, kas lietojams, lai:

- > noteiktu, kur atrodas divi regulēšanas caurumi "BeoSound 9000" pamatplatē,
- > noņemt divus nelielos plastmasas noslēgus (izmantojot instrumenta cirtņa formas galu),
- > ielikt instrumenta otru galu (bultveida galu) un pagriezt instrumentu tā, lai bulta katrā caurumā tiktu vērsta pareizā virzienā,
- > pēc noregulēšanas uzstādītu atpakaļ abus plastmasas noslēgus.

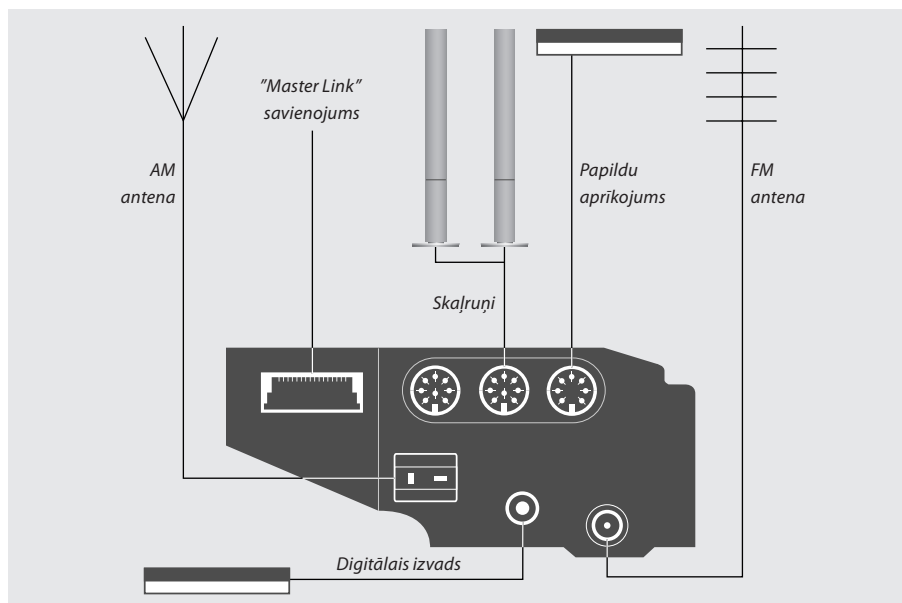
Visās plakanās vai gandrīz plakanās pozīcijās pēc noregulēšanas abām bultām caurumos jābūt augšpvērstā virzienā. Plakanā pozīcijā (izgatavotāju uzņēmuma iestatījums) tām jābūt vērstām "BeoSound 9000" centra virzienā.

Kabeļu pievienošana

Iekārtu "BeoSound 9000" var izmantot autonomi vai pievienot "Bang & Olufsen" videosistēmai, lietojot "Master Link" kabeli. Ligzdu "Master Link" "BeoSound 9000" mugurpusē var izmantot arī skaņas izplatīšanai jebkurā telpā.

Nosakot ligzdas, uzziņai lietojama shēma un ligzdu paneļa uzlīme.

Nepieslēdziet "BeoSound 9000" tīklam, kamēr nav pabeigta kabeļu pievienošana.



Antenas savienojumi

Lai panāktu radiostaciju optimālu uztveršanu, ir svarīgi izmantot pareiza tipa antenas (FM un/vai AM) vai kabeļtīkla savienojumu. Iegūstiet informāciju no "Bang & Olufsen" pārdevēja.

- > Savienojiet FM signālu ar ligzdu, kurai ir marķējums FM, un AM signālu, ja ir, ar ligzdu AM.
- > Istabas antena (vai nu FM dipolu, vai AM rāmja antena) jānoregulē uz vēlamo radiostaciju, un pēc tam antena jāgriež horizontāli, kamēr ir uztverts optimālais signāls.

Skajruņi

Var izvēlēties veidot signālu kontūru no viena skajruņa līdz otram, kā norādīts skajruņu rokasgrāmatā, vai var pievienot vienu skajruņi katrā no divām ligzdām.

- > Savienojiet aktīvos "Bang & Olufsen" skajruņus ar ligzdām, kurām ir marķējums PL.

Neaizmirstiet iestatīt aktīvo skajruņu L • R • LINE slēdzi attiecīgi pozīcijā L un R (kreisās un labās puses kanāls).

Papildu aprīkojums

Ligzda AUX ļauj pievienot, piem., magnetofonu vai ierakstu atskaņotāju (ar iebūvētu iepriekšējo pastiprinātāju). Lai gan nebūs iespējama pievienotā aprīkojuma vadīšana ar tālvadības pulti, jo šī ligzda nepārnēs datu posma signālus. Tikai jāizvēlas A.AUX, un pēc tam var regulēt papildu aprīkojuma saslēgšanu.

- > Pievienojiet papildu aprīkojumu ligzdā AUX.

"Master Link" savienojums

Lai iegūtu integrētu AV sistēmu, videosistēmu vai "BeoLink" sistēmu var pieslēgt ligzdā "Master Link". AV sistēmu var uzstādīt vienā telpā vai sadalīti uzstādīt divās telpās.

"Master Link" savienojumu var lietot arī skaņas izplatīšanai citās mājas telpās "BeoLink" sistēmas ietvaros. Lai iegūtu vairāk informācijas, jāsazinās ar pārdevēju.

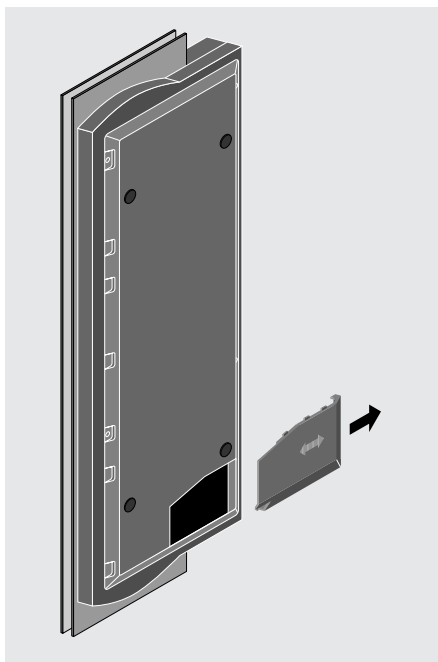
- > Izmantojot "Master Link" kabeli, pievienojiet vienu galu "BeoSound 9000" ligzdā ML (Master Link) un otru galu attiecīgajā televizora ligzdā.

Digitālais izvads

Ligzda ar marķējumu DIG. OUT pārnes ciparsignālus no CD atskaņotāja, un tā ir paredzēta tikai digitālā aprīkojuma pievienošanai (tikai izvads).

Tīkla pieslēgums

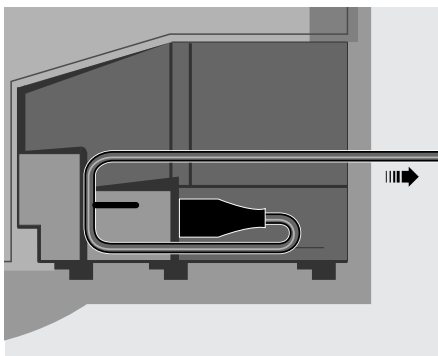
Iespraudiet tīkla pievadu ligzdā, kurai ir marķējums ~. Pēc tam, kad ir izveidoti visi savienojumi, uzstādiēt vāciņu, lai aizvērtu ligzdu nodalījumu.



Noņemiet "BeoSound 9000" pamatplates vāciņu, lai varētu piekļūt ligzdām. Ligzdu nodalījumā ir ligzda tīkla vadam.

Vāciņam ir divas perforētas daļas, kuras var noņemt, lai izveidotu caurumu, pa kuru izvilkta kabelus. Izvēlieties uzstādīšanai atbilstīgu pozīciju.

Ja iekārta "BeoSound 9000" ir uzstādīta uz paliktņa, (sk. *Kā uzstādīt "BeoSound 9000"*), jāizmanto cits vāciņš. Šis vāciņš tiek piegādāts kopā ar paliktņi. Visbeidzot, "BeoSound 9000" (un citas sistēmas iekārtas) jāpievieno elektrotīklam.



Drošības labad tīkla vads jānostiprina saskaņā ar zīmējumu, pirms tas tiek izvilkts no ligzdu nodalījuma.

Sagatavošana darbam

Pēc tam, kad ir pabeigta uzstādīšanas procedūra, iekārta "BeoSound 9000" ir gatava lietošanai.

Turiet "BeoSound 9000" nodrošes režīmā, lai atvieglotu piekļuvi un nodrošinātu, ka allaž ir pieejami pulksteņa un taimera iestatījumi.

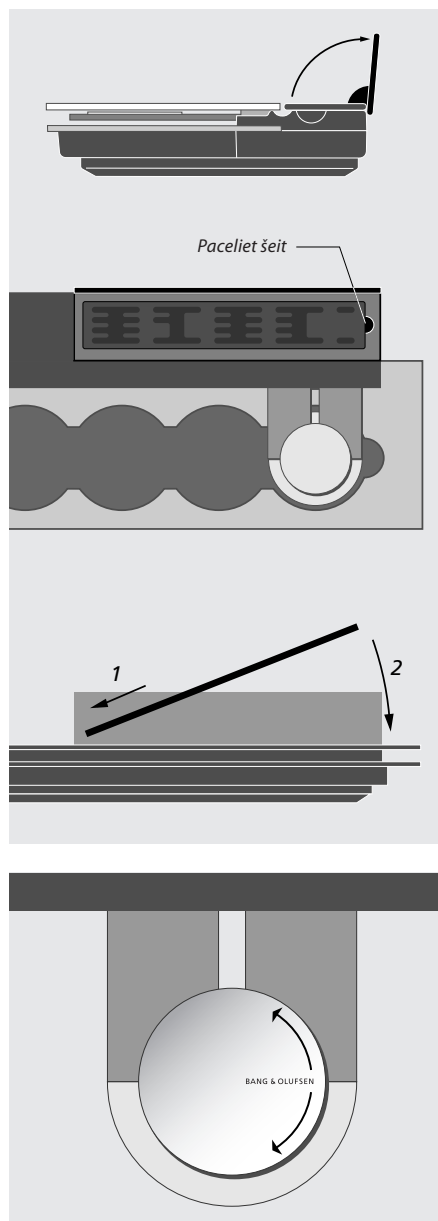
Saslēdzamais darba panelis

Lai vienkāršotu lasīšanu visās izvietojuma situācijās, varat pagriezt saslēdzamo darba paneli (un līdz ar to arī displeju).

- > Izslēdziet jaudu.
- > Atveriet vāciņu, lai piekļūtu saslēdzamajam darba panelim.
- > Paceliet darba paneli, ieliekot norādītajā vietā pirkstu, izceliet paneli, pagrieziet to, un atkal ielieciet vietā (vispirms savienotājus).

Ieslēdzot "BeoSound 9000", displejā parādās ļoti smalka sarkana gaismiņa, norādot, ka sistēma ir nodrošes režīmā un ir gatava izmantošanai.

- > Jānospiež padeves pogas, lai atvērtu stikla durtiņas.
- > Noņemiet kartona joslu aiz CD fiksatora un putu iepakojumu (šie elementi ir paredzēti CD diskdziņa un stikla durtiņu aizsardzībai transportēšanas laikā).



Varat pagriezt CD fiksatora vāciņu (ar "Bang & Olufsen" nosaukumu), lai nodrošinātu, ka nosaukums vienmēr ir redzams horizontālajā pozīcijā (un nevis ačgārnī).

Iekārtai "BeoSound 9000" ir iebūvēts pulkstenis, kas norāda laiku, datumu un gadu.

Ja vēlaties izmantot nākamajās lappusēs aprakstīto taimera funkciju, vispirms jāpārbauda, vai "BeoSound 9000" iebūvētais pulkstenis ir pareizi iestatīts.

Pulksteni var pārbaudīt displejā, lai nodrošinātu, ka tas ir pareizi iestatīts. Ja tas tā nav, noregulējumu var mainīt iestatīšanas procesā. Tāpat "BeoSound 9000" var iestatīt tā, lai pastāvīgi būtu redzams pulkstenis, pat tad, kad sistēma ir nodrošes režīmā.

Iebūvētā pulksteņa izmantošana

Ja vēlaties, lai "BeoSound 9000" displejā būtu redzams pareizs laiks un varētu izmantot dažādas taimera funkcijas, vispirms jāiestata iebūvētais pulkstenis.

CLOCK	Jānospiež, lai piekļūtu iebūvētajam pulkstenim
▲ ▼	Jānospiež, lai iestatītu laiku, datumu un gadu
OK	Jānospiež, lai apstiprinātu izmaiņas un pārietu pie nākamā displeja – šī iestatīšanas procedūra jāatkārto datumam un gadam
CLOCK OK?	Pēc tam, kad ir iestatīts vai mainīts gads, displejā parādīsies CLOCK OK?
OK	Jānospiež, lai saglabātu jauno pulksteņa iestatījumu
CLOCK	Jānospiež, lai parādītu laiku
CLOCK	Jānospiež, lai redzētu datumu un gadu

Lai vienmēr rādītu laiku...

CLOCK	Jānospiež, kad ir redzams datums un gads, lai mainītu displeju, laiks un
14:40 ON	ON, piem., 14:40 ON
CLOCK	Jānospiež vēlreiz, lai pastāvīgi rādītu laiku,
14:41 OFF	piem., 14:41 OFF.

Ja ir pieļauta kļūda vai mainījušās domas pulksteņa iestatīšanas laikā, tikai nospiediet CHECK – un sāciet no jauna.



Iestatot pulksteni, displejā būs redzams iestatījumu laiks, datums un gads. Tam ir 24 stundu pulkstenis – un tas rāda...

...	JAN	norāda	janvāri
	FEB	norāda	februāri
	MAR	norāda	martu
	APR	norāda	aprīli
	MAY	norāda	maiju
	JUN	norāda	jūniju
	JUL	norāda	jūliju
	AUG	norāda	augustu
	SEP	norāda	septembri
	OCT	norāda	oktobri
	NOV	norāda	novembri
	DEC	norāda	decembri

Laika displejā palaikam parādīsies ziņojumi, kas seko citām funkcijām un darbībām, taču tas atkal atgriezīsies pie laika rādījuma.

Ieslēgšana vai izslēgšana noteiktā laikā

“BeoSound 9000” var iestatīt ieslēgšanai vai izslēgšanai noteiktos laikos dienas un nedēļas laikā.

“BeoSound 9000” var saglabāt līdz 15 šādiem taimera iestatījumiem, un to var izmantot, piem., lai tas modinātu ar iecienītākā CD atskaņošanu vai radiostacijas ieslēgšanu.

Ja, piemēram, vēlaties, lai

“BeoSound 9000” apturētu atskaņošanu noteiktā laikā vakarā, vienkārši iestatiet taimeru ar STANDBY kā avotu.

Iestatot taimeru pirmdienai, otrdienai un ceturtdienai, taimers ieslēgsies šajās dienās katru nedēļu.

Ja izmantojat “BeoSound 9000” pilnīgi integrētā “Bang & Olufsen” iestatīšanā (sk. “BeoSound 9000” lietošana kopā ar videosistēmu), taimera funkcija jāiestata ieslēgtā ON vai izslēgtā OFF pozīcijā, izmantojot TV. Iekārtas “BeoSound 9000” displejā būs lasāms TV OPERATED.

Taimera iestatīšana

Taimera nodrošes iestatījumam visai iekārtai “BeoSound 9000” jāzina, vai ir laiks, kad vēlaties, lai atskaņošana tiktu izslēgta, un cik bieži. Kolīdz ir izvēlēts nodrošes taimers, displejs aicinās izvēlēties laiku, kad taimers jāizslēdz.

TIMER

Jānospiež, lai sāktu iestatījumu programmēšanu



Jānospiež, lai izvēlētos avotu taimeram vai taimera nodrošes režīmu



OK

Jānospiež, lai apstiprinātu avotu

Pēc tam ieprogrammējiet, kad vēlaties, lai taimers ieslēgtos un izslēgtos...



Atkārtoti jāspiež, kamēr ir atrasts vajadzīgais laiks pēc laika regulējamās atskaņošanas ieslēgšanai



OK

Jānospiež, lai apstiprinātu taimera ieslēgšanu

Programmējot taimeru pieejamiem avotiem, jāizvēlas stacija/kanāls, kurā vēlaties programmēt pēc laika regulējamu atskaņošanu. Ja tiek izvēlēta RADIO stacija, parādīsies tā stacija, kuru klausījāties pēdējo. TV un SAT kanālam 1 parādīsies kā pirmā opcija.

No pieejamā raidāmā avota, piem., TV un RADIO, ir iespējams izvēlēties tikai tās stacijas/kanālus, kas jau ir saglabāti atmiņā.

Tālvadības pults “Beo4” lietošana...

- > Jāspiež sarkanas krāsas poga vairāk nekā 1,5 sekundes, kamēr displejā parādās TIMER?
- > Jānospiež **GO**, lai turpinātu. Lietojiet pogu **GO**, pogas **▲** un **▼** un cipartaustiņus **0 – 9** laika iestatīšanas procedūras gaitā, lai redzētu opcijas un varētu izdarīt izvēli.

Atkārtojiet procedūru ar pogām **▲▼** un **OK**, lai ieprogrammētu vajadzīgo laiku taimera izslēgšanai.

*Ja taimera iestatīšanas laikā mainās domas, vienkārši nospiediet avota pogu, CD vai radio, lai izietu no taimera programmēšanas funkcijas. Ja taimera iestatīšanas laikā tiek nospiesta poga **CHECK**, atgriezīsities vienu soli atpakaļ.*

Taimera iestatīšana vienam datumam

Ja vēlaties ieprogrammēt taimeru atsevišķam datumam, taimera izvēlnē jāizraugās opcija "Single date".

▲
▼

SINGLE DATE?

Izvēlieties izvēlnē opciju *single date*, displejā parādīsies – SINGLE DATE?

▲
▼

DATE 15 NOV?

Jānospiež, lai parādītos datums, kuram vēlaties ieprogrammēt taimeru

Displejā būs redzams datums

▲
▼

OK

Jānospiež, lai apstiprinātu izvēli

Jānospiež, lai saglabātu taimera programmēšanu un atgrieztos pie normālas avota darbības

TIMER STORED

Displejā ir redzams, ka iestatījumi ir saglabāti

Ja ir izvēlēts *SINGLE DATE*, uzvedinājums *DATE* un esošās dienas datums aicinās izvēlēties datumu nākamā gada ietvaros.

Nedēļas taimera iestatīšana

Ja vēlaties ieprogrammēt nedēļas taimeru taimera ieslēgšanas vai taimera nodrošes režīmā, taimera izvēlnē jāizvēlas opcija "Days". Ja ir izveleta opcija *DAYS*, , displejā parādīsies aicinājums atzīmēt nedēļas dienas, kurās vēlaties, lai sistēma izpilda taimera ieslēgšanu.

▲
▼

DAYS?

Izvēlieties izvēlnē opciju *Days*, displejā parādīsies – DAYS?

OK

Jānospiež, lai piekļūtu displejam, kurā var atzīmēt dienas, kurām vēlaties ieprogrammēt taimeru

▲
▼

FRI? M _ WT

Jānospiež, lai ietvertu nedēļas dienu

▲
▼

OK? M _ WTF _ S

Jānospiež, lai izslēgtu nedēļas dienu

Kad ir pārskatīta visa nedēļa, displejs aicinās saglabāt taimera ievadi

OK

Jānospiež, lai saglabātu taimera ievadi

TIMER STORED

Displejā ir redzams, ka iestatījumi ir saglabāti

Iestatot "BeoSound 9000" taimeru nākamajās, izvēlētajās nedēļas dienās, šīs dienas tiek norādītas kā abreviatūras:

MON	norāda	<i>pirmdienu</i>
TUE	norāda	<i>otrdienu</i>
WED	norāda	<i>trešdienu</i>
THU	norāda	<i>ceturtdienu</i>
FRI	norāda	<i>piektdienu</i>
SAT	norāda	<i>sestdienu</i>
SUN	norāda	<i>svētdienu</i>

Nedēļas programmēšanas displejs rada apstiprināto dienu pirmos burtus (M, T, W, T, F, S, S) un pasvītrojumu (_) dienām, kuras nav izvēlētas.

ŅEMIET VĒRĀ! Displejā parādīto avotu saraksts ietver N.MUSIC (mūzikas ierakstiem, kas ir saglabāti datorā) un N.RADIO (radio vietnēm internetā). Šie avoti ir pieejami, ja iekārta "BeoSound 9000" ir savienota ar "BeoLink PC 2" un ir piekļuve internetam.

Taimeru pārbaude vai dzēšana

Jūu varat pārskatīt katru taimera programmēšanas ievadi, lai pārbaudītu saturu vai to pilnīgi atceltu.

CHECK	Jānospiež, lai pārbaudītu taimerus
▲ ▼	Jānospiež, lai redzētu taimera programmēšanas numuru un avotu atsevišķām taimera ievadēm
OK	Jāspiež atkārtoti, lai displejā parādītos konkrētās programmēšanas detaļas
OK?	<i>Ja displejā parādās OK?...</i>
▲ ▼	Jānospiež, lai parādītos NEXT? un varētu redzēt nākamo taimera programmēšanas ievadi
OK NO MORE	Jānospiež, lai redzētu nākamo ievadi – Ja vairs nav ievades, displejā parādīsies NO MORE
CLEAR CLEARED	Jānospiež CLEAR, kamēr displejā ir redzama attiecīgā taimera programmēšanas informācija – displejā parādīsies CLEARED

```
1? RADIO 12
20:00--21:00
MT__FS_
```

Pirmajā displejā ir redzamas taimera ievades numuru secībā ar avota un stacijas numuru, otrajā ir redzama ieslēgšanas un izslēgšanas laika indikācija, bet trešajā displejā ir norādītas dienas, kurām taimers ir iestatīts. Tā ir ieslēgšanas-izslēgšanas programmēšana. Visos trīs gadījumos ir iespējama iestatījumu dzēšana.

Taimera funkcijas ieslēgšana vai izslēgšana

Iekārtā "BeoSound 9000" ieprogrammētos taimerus visus var aktivizēt, ieslēdzot vai neieslēdzot skaļruņus, kas ir tieši pieslēgti iekārtai "BeoSound 9000" vai ar "BeoLink" palīdzību. Taimera ON/OFF funkcija nosaka, vai taimera ieslēgto atskaņošanu varēs dzirdēt skaļruņos.

ON/OFF

Jānospiež, lai ieslēgtu, vai jānospiež vēlreiz, lai izslēgtu skaļruņus

TIMER ON

Pirmo reizi nospiežot

TIMER OFF

ON/OFF, displejā parādīsies TIMER ON vai TIMER OFF saskaņā ar iepriekš izdarītajiem iestatījumiem

Taimera funkcijas vietas izvēle

Lai dzirdētu ieprogrammētos taimera atskaņošanas iestatījumus, jāaktivizē skaļruņi telpā vai telpās, kurās vēlaties klausīties mūziku, ieslēdzot taimera funkciju pozīcijā ON. Ja taimera funkcija ir iestatīta pozīcijā OFF, skaļruņiem tiks noņemta skaņa.

Ja tāpēc izvēlaties iestatīt "BeoSound 9000" līdzās esošos skaļruņus pozīcijā OFF, bet papildu skaļruņus, kas atrodas guļamistabā, ieslēgt pozīcijā ON, tiks izpildīta taimera atskaņošana un varēsit to dzirdēt no papildu skaļruņiem guļamistabā.

Tomēr tada gadījumā, ja visas iekārtai "BeoSound 9000" pievienoto skaļruņu, ka arī visu pieslēgto sistēmu taimera funkcijas ir iestatītas uz OFF, taimers netiks aktivizēts.

Kompaktdisku atskaņošana

Ja iekārtā "BeoSound 9000" ir ievietoti 1–6 kompaktdiski, var sākt to atskaņošanu.

Nospiežot pogu CD, lai sāktu atskaņošanu, vispirms sāksies tā kompaktdiska atskaņošana, pie kura atrodas bīdnis.

Ir iespējams vienkārši mainīt dažādus kompaktdiskus un atsevišķus ierakstu celiņus, lai iegūtu vēlamo ierakstu secību.

Pēc tam, kad pirmā CD atskaņošana ir pabeigta, bīdnis automātiski pārvietosies pie nākamā ievietotā CD un sāks šī jaunā kompaktdiska ierakstu atskaņošanu.

Ja izvēlēsit klausīties citu avotu, CD atskaņotājs automātiski izslēgsies.

Kompaktdisku ielikšana

Ja vēlaties piekļūt kompaktdisku ievietošanai vai izņemšanai, vienkārši lietojiet "BeoSound 9000" padeves pogu.

- ▲ Jānospiež, lai paceltu stikla durtiņas
- ▲ Jānospiež, lai nolaistu stikla durtiņas
- CD Jānospiež, lai nolaistu durtiņas un sāktu atskaņošanu

Ja stikla durtiņas paliek vaļā, tās automātiski saslēgsies pēc 5 minūtēm. Ja iekārta "BeoSound 9000" ir atstāta apturētā stāvoklī vairāk nekā 30 minūtes, tā automātiski pārslēgsies uz nodrošes režīmu.

Ja stikla durtiņas ir vaļā un bīdnis ir novietots virs CD, kuru vēlaties izņemt, vienkārši pārvietojiet bīdni citā pozīcijā, nospiežot tiešas CD izvēles pogu nodalījuma priekšpusē.

Bīdnis reģistrē, vai prasītie CD nodalījumi ir tukši vai ne, un, līdz laikam, kad stikla durtiņas atkal tiek atvērtas, atcerēsies nodalījumu stāvokli.



CD jāievieto tā, lai teksta puse būtu vērstā pret jums. Turot aiz malām, jāieliek CD (augšējā sekcija). Lai izņemtu CD, kompaktdisks jāsatver aiz malām un viegli jāpabīda uz priekšu, lai to atbrīvotu.

CD atskaņošana

Ja vēlaties atskaņot kādu konkrētu CD, jānospiež līdzās CD nodalījumam esošā CD tiešās izvēles poga*. Pēc tam bīdnis pārvietosies līdz izvēlētajam kompaktdiskam un sāksies tā atskaņošana.

CD	Jānospiež, lai atskaņotu CD	"BeoSound 9000" lietošanas laikā smalks sarkanas krāsas indikators iedegas līdzās visiem aizņemtajiem nodalījumiem.
▲	Jānospiež, lai atskaņotu nākamo CD ierakstu	Ja, piemēram, izvēlaties atskaņojamo disku secību, degs tikai tie indikatori, kas atrodas līdzās izvēlētajiem kompaktdiskiem, arī tad, ja ir ievietoti seši kompaktdiski.
▼	Jānospiež, lai vēlreiz atskaņotu to pašu ierakstu, vai jānospiež divas reizes, lai atskaņotu iepriekšējo ierakstu	
PAUSE	Jānospiež, lai apturētu atskaņošana	
CD	Jānospiež, lai atsāktu atskaņošana	
VOL ^	Jānospiež, lai palielinātu skaņas stiprumu	
VOL v	Jānospiež, lai samazinātu skaņas stiprumu	
MUTE	Jānospiež, lai izslēgtu skaļruņu skaņu	
MUTE	Jānospiež vēlreiz, lai atjaunotu skaņu	
•	Jānospiež, lai pārslēgtu uz nodrošes režīmu	

**CD izvēles pogas var izmantot arī, lai pārskatītu kompaktdisku ierakstus. Poga jānospiež vienu reizi – un var izvēlēties CD, tā jāspiež nepārtraukti – un var pārskatīt izvēlētajā kompaktdiska ierakstus.*

CD atskaņošana dažādos veidos

Iestatiet "BeoSound 9000" iecienītāko kompaktdisku atskaņošanai noteiktā vēlamajā secībā vai kompaktdisku atskaņošanai nejaušā izvēles secībā, lai dažādotu klausīšanās iespaidu.

Katru reizi ciklā ietvertajam kompaktdiskam līdzās CD nodalījumam iedegas sarkanā indikatorlampiņa.

Var izvēlēties apvienot funkciju RANDOM un funkciju EDIT un atskaņot iecienītākos ierakstus nejaušas atskaņošanas secībā. Tāpat ir iespējams apvienot šīs divas funkcijas ar SELECT un izvēlēties tikai iecienītāko ierakstu atskaņošanu, piemēram, no diviem kompaktdiskiem nejaušā secībā.

Sk. *Iecienītāko CD ierakstu atskanošana*, kur ir sniegta plašāka informācija par funkciju EDIT.

Disku secības atlase

Izvēles opcija dod iespēju izraudzīties īpašu secību kompaktdiskiem, kurus vēlaties klausīties. Izvēlēto kompaktdisku atskaņošana sāksies numuru secībā.

CD	Jānospiež, lai sāktu CD atskaņošanu
SELECT SELECT DISC	Jānospiež, lai parādītos SELECT DISC <i>Jānospiež CD tiešās izvēles pogā līdzās kompaktdiskiem, kurus vēlaties iekļaut...</i>
SELECT	Jānospiež, lai sāktu dzēst secību un atskaņotu visus sešus kompaktdiskus
CLEAR	Jānospiež, lai dzēstu ciklu

Lai izlaistu ciklā iekļautā CD atskaņošanu...

SELECT	Jānospiež, lai varētu noņemt CD*, un... <i>...jānospiež CD tiešās izvēles pogā līdzās kompaktdiskam, kuru vēlaties noņemt</i>
---------------	--

Lai klausītos kompaktdisku, kas nav iekļauts disku secībā, tikai nospiediet CD tiešās izvēles pogu līdzās CD, kuru vēlaties klausīties, un uzreiz sāksies atskaņošana.

Kompaktdisku un ierakstu atskaņošana nejaušā izvēles secībā

Nejaušas atskaņošanas secības funkcija nodrošinās kompaktdisku un atsevišķu kompaktdisku ierakstu atskaņošanu nejaušā izvēles secībā. Arī izvēlēto kompaktdisku un ierakstu sērijas var atskaņot nejaušā izvēles secībā.

CD	Jānospiež, lai sāktu CD atskaņošanu
RANDOM RANDOM ON	Jānospiež, lai parādītos RANDOM ON un ieslēgtu ierakstu nejaušas atskaņošanas secības funkciju
RANDOM RANDOM OFF	Jānospiež divas reizes, lai parādītos RANDOM OFF un atceltu ierakstu nejaušas atskaņošanas secības funkciju

*NĒMIET VĒRĀ! Opcija SELECT ir aktivizēta 25 sekundes pēc SELECT nospiešanas. Nospiežot tiešās izvēles pogu pēc tam, kad opcijas SELECT aktīvais stāvoklis ir beidzies, uzreiz sāksies izvēlētā diska atskaņošana un tiks atcelts cikls. Pēc tam, kas tā atskaņošana beigsies, "BeoSound 9000" turpinās atskaņot iepriekš izvēlēto ciklu.

Rediģēšanas funkcija dod iespēju ieprogrammēt ierakstu sērijas atsevišķiem kompaktdiskiem un tās pastāvīgi saglabāt. CD rediģēšana nozīmē katra CD ieraksta ietveršanu vai izslēgšanu, skenējot to saskaņā ar labajā pusē doto aprakstu.

Tiks atskaņotas katra CD ieraksta pirmās 15 sekundes. Displejā parādīsies konkrētajā brīdī atskaņojamā ieraksta numurs. 15 sekundes ilgās atskaņošanas laikā konkrēto ierakstu var ietvert sērijā vai izslēgt. Kolīdz tiks nospiesta kāda poga, sāksies CD nākamā ieraksta atskaņošana*.

Ierakstu sēriju atlase un saglabāšana atmiņā

Pirms savu ierakstu sēriju izveidošanas jāšak CD atskaņošana.

CD	Jānospiež, lai atskaņotu CD
EDITING EDITING?	Jānospiež, lai skenētu Displejā parādās CD EDITING?
OK	Jānospiež, lai sāktu ierakstu skenēšanu
▲	Jānospiež, lai ietvertu ieraksta numuru sērijā, vai...
▼	...Jānospiež, lai izslēgtu ieraksta numuru no sērijas
EDITING OK	EDITING OK parādās, kad ir ietverts vai izslēgts pēdējais ieraksts
OK	Jānospiež, lai apstiprinātu ierakstu sēriju

Lai dzēstu ierakstu sēriju...

	Izvēlieties CD, kura ierakstu sēriju vēlaties dzēst...
EDITING	Jānospiež, lai piekļūtu programmēšanas opcijai
CLEAR	Jānospiež, lai kopumā dzēstu ierakstu sēriju

Ierakstu sēriju atskaņošanas atļaušana vai bloķēšana

Ievietojot rediģētu CD, tiks atskaņoti vienīgi atlasītie ieraksti. To atskaņošana notiks numuru secībā. Tomēr tāpat ir iespējams izvēlēties atskaņot visus CD ierakstus. Tāpat var dzēst izveidoto ierakstu sēriju, lai vienmēr atskaņotu CD kopumā.

CD	Jānospiež, lai atskaņotu CD
EDIT	Jānospiež, lai sāktu rediģētu ierakstu atskaņošanu
EDIT ON	Parādās EDIT ON
EDIT EDIT OFF	Jānospiež divas reizes, lai atskaņotu CD kopumā un atceltu EDIT – parādās EDIT OFF

Ja rediģēšanas funkcija tiek atcelta, kamēr notiek rediģēta CD atskaņošana, pēc atskaņojamā ieraksta tiks atskaņoti visi ieraksti. Funkcija EDIT paliek ieslēgtā stāvoklī ON, kamēr tā netiek atcelta – pat nodrošes režīmā.

*NĒMIET VĒRĀ! Ja 15 sekundes ilgās atskaņošanas laikā netiks izdarīta izvēle, vai ietvert vai izslēgt ieraksta atskaņošanu, CD atskaņotājs automātiski ietvers ierakstu. Ja izvēlaties iziet no EDITING pirms visu kompaktdiskā esošo ierakstu skenēšanas, apstiprināšanas vai izslēgšanas, pārējie ieraksti tiks uzskatīti par izslēgtiem no ierakstu sērijas.

Nosaukuma piešķiršana kompaktdiskiem

Lai atšķirtu atsevišķus kompaktdiskus, tiem var piešķirt nosaukumu. Pēc CD ievietošanas displejā būs redzams nosaukums.

Pavisam iekārtā "BeoSound 9000" var saglabāt 200 nosaukumu. Katru nosaukumu var veidot līdz 12 rakstzīmes, ieskaitot ciparus. Ja kompaktdiskam nav piešķirts nosaukums, tā vietā displejā parādīsies ieraksta numurs, ieraksta laiks vai laiks, kas ir pagājis no ieraksta sākuma.

Displejā var piekļūt CD nosaukumu sarakstam.

Nosaukuma piešķiršana kompaktdiskam

Kompaktdisks, kuram ir piešķirts nosaukums, jāatskaņo iekārtā "BeoSound 9000". Ja kompaktdiskam jau iepriekš ir bijis dots nosaukums, to var mainīt vai dzēst, vai arī var atstāt iepriekšējo funkciju, nospiežot CD.

CD	Jānospiež, lai atskaņotu CD
NAMING A _ _ _ _ _	Jānospiež, lai piekļūtu nosaukuma piešķiršanas funkcijai. Pirmās rakstzīmes pozīcijā mirgo 'A'
▲ ▼	Jānospiež, lai iegūtu rakstzīmes pēc kārtas
OK	Jānospiež, lai pārietu uz nākamo rakstzīmi, jānospiež atkārtoti, lai saglabātu nosaukumu, vai...
CD	Jānospiež, kamēr tiek piešķirts nosaukums kompaktdiskiem vai ierakstu sērijai, lai automātiski saglabātu nosaukumu un izietu no nosaukuma piešķiršanas funkcijas

Lai dzēstu nosaukumu...

- > Jānospiež **NAMING**, lai piekļūtu nosaukumu piešķiršanas funkcijai.
- > Jānospiež **CLEAR**, lai dzēstu nosaukumu.
- > Jānospiež **CD**, lai atgrieztos pie normālas avota darbības.

Nosaukuma piešķiršanas funkcijai var piekļūt arī ar tālvadības pulti "Beo4"...

- > Zilā poga jāspiež vairāk nekā 1,5 sekundes, lai izsauktu displejā NAMING?
- > Jānospiež **GO** un jālieto pogas ▲ un ▼, lai izvēlētos rakstzīmes.
- > Pēc pabeigšanas jānospiež un jātur poga **GO**, lai pārietu uz saglabāšanas līmeni.
- > Jānospiež **GO**, lai apstiprinātu, un **EXIT**, lai izietu no CD nosaukuma piešķiršanas procedūras.

CD nosaukumu saraksts

Ja displejā ir redzams saraksts, vienlaicīgi ir iespējams dzēst nosaukumus un jebkuru saglabāto ierakstu sēriju.

CD	Jānospiež, lai atskaņotu CD
NAMING CD LIST GLENN MILLER	Jānospiež, lai piekļūtu nosaukumu piešķiršanas sarakstam, uz mirkli parādās CD LIST, pēc tam ir redzams atskaņojamā CD nosaukums, piemēram, GLENN MILLERS
▲ ▼	Jānospiež, lai pēc kārtas ietvertu sarakstā un atgrieztos pie nosaukumiem sarakstā tālāk uz augšu
CLEAR	Jānospiež, lai dzēstu nosaukumu, ja displejā ir redzams attiecīgais nosaukums
CD	Jānospiež, lai atgrieztos pie normālas avota darbības

Ja bīdnis atrodas virs CD, kam ir piešķirts nosaukums, vai CD ir rediģēts, šī CD nosaukums un numurs būs redzams displejā, ieejot sarakstā. Ja kompaktdisks zem bīdņa ir nepazīstams, displejā parādīsies kompaktdisku saraksts, un tad jānospiež poga ▲ vai ▼, lai iegūtu displejā redzamu nosaukumu vai numuru.

Ja mēģināsīt piešķirt nosaukumu vai programmēt ierakstu sērijas vairāk nekā 200 kompaktdiskiem, displejā būs lasāms CD LIST FULL, un būs nepieciešams dzēst kādu ierakstu pirms cita ieraksta pievienošanas.

PIEZĪME! Ar tālvadības pults "Beo4" palīdzību var piešķirt nosaukumu kompaktdiskiem vienīgi tad, ja "BeoSound 9000" ir iestatījums "Option 1", sk. 33. lappusē, kur ir sniegta plašāka informācija par opciju iestatījumiem.

Lai apmierinātu savas estētiskās vēlmes, ir iespējams izvietot atsevišķu CD tā, lai veidotos grafisks dizains, un uz CD esošais teksts pats par sevi rada prieku.

Saglabājot atmiņā izvietojumu katram CD, "BeoSound 9000" atcerēsies šīs pozīcijas. Neatkarīgi no tā, cik daudz reižu kompaktdiski tiks izņemti un atkal ievietoti, atsevišķie kompaktdiski katru reizi atgriezīsies šajās pozīcijās pēc tam, kad pārstās griezties*.

CD manuāla ievietošana un noregulēšana

Pēc ievietošanas CD pozīcijas noregulēšanu var veikt manuāli. Bīdnis jāpārvieto līdz konkrētajam CD, un varēsiet piekļūt kompaktdisku pozicionēšanas funkcijai, lai saglabātu atmiņā izvēlēto pozīciju.

Nospiediet CD tiešās izvēles pogu līdzās CD, lai pārvietotu bīdni...

SELECT Jānospiež, lai izvēlētos CD vēlamo pozīciju

SELECT Jānospiež, lai saglabātu CD pozīciju kompaktdiska atskaņošanas laikā

POSITION OK? Parādās POSITION OK?

OK Jānospiež, lai saglabātu kompaktdiskam pozīciju, kuru izvēlējāties, kad tas tika ievietots

Atkārtojiet šo procedūru visiem ievietotajiem kompaktdiskiem...

Izvietošanas iestatījuma dzēšana

Ja vēlaties dzēst kompaktdiskam noteikto pozīciju, pārvietojiet bīdni līdz konkrētajam CD.

SELECT Jānospiež, lai izvēlētos CD, kuram vēlaties dzēst pozīciju

SELECT Jānospiež, lai piekļūtu pozicionēšanas funkcijai un varētu dzēst pozīciju

CLEAR Jānospiež, lai dzēstu pozīciju

*NEMIET VĒRĀ! Daži kompaktdiski nesatur informāciju, kas nepieciešama, lai "BeoSound 9000" saglabātu atmiņā kompaktdisku pozīcijas. Tādējādi var notikt, ka "BeoSound 9000" neievēro pozīciju, kas ir saglabāta atmiņā konkrētajam kompaktdiskam. Protams, joprojām būs iespējams atskaņot šāda CD ierakstus.

Displejā parādītā CD informācija

“BeoSound 9000” displejs var sniegt trīs dažāda tipa informāciju par

atskaņojamo CD:

- Nosaukums*
- CD un ieraksta celiņa numurs
- CD numurs un no ieraksta sākuma pagājušais laiks

Lai pārslēgtu no viena displeja uz otru, CD atskaņošanas laikā atkārtoti jāspiež poga OK.

Displeju pārslēgšana

CD atskaņotājam izvēlētā displeja indikācija saglabāsies displeja panelī un tikai uz īsu brīdi parādīsies, veicot citu operāciju “BeoSound 9000” darba panelī. Pēc tam informācija, kas papildina šo darbību, īsu laika periodu parādīsies displejā.

CD	Jānospiež, lai atskaņotu CD
OK	Atkārtoti jāspiež, lai mainītu CD displeja indikāciju



Displeji rāda CD nosaukumu, CD un ieraksta numuru kopā ar atskaņojamā ieraksta no atskaņošanas sākuma pagājušo laiku minūtēs un sekundēs.

***ŅEMIET VĒRĀ!** Kompaktdiskam jāpiešķir nosaukums, pirms nosaukums parādās displejā, sk. *Nosaukuma piešķiršana kompaktdiskiem*, kur var atrast vairāk informācijas par nosaukuma piešķiršanu.

Papildu aprīkojuma pievienošana iekārtai "BeoSound 9000" dod iespēju klausīties ārēja avota skaņu, izmantojot iekārtai "BeoSound 9000" pievienotos skaļruņus. Tomēr visas vadības darbības jāveic pievienotajā papildu aprīkojumā.

Ir iespējams ierakstīt iekārtā "BeoSound 9000" atskaņojamā avota, CD vai radio, ierakstus audiolentē vai citā pieejamā līdzeklī, izmantojot ligzdu AUX. Ierakstīšanas funkcijai jāizmanto papildu aprīkojuma vadības pogas.

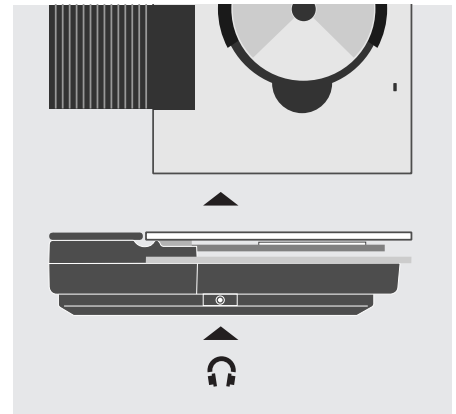
Ārēju avotu klausīšanās

Ja tiek atskaņots ārējs avots, izmantojot "BeoSound 9000", ir iespējams lietot ar skaņu saistītas funkcijas, sk. nodaļā *Skaņas iestatījumu noregulēšana un saglabāšana*.

A.AUX	Jānospiež, lai izvēlētos papildu aprīkojumu
VOL ^	Jānospiež, lai palielinātu skaņas stiprumu
VOL v	Jānospiež, lai samazinātu skaņas stiprumu
MUTE	Jānospiež, lai nekavējoties izslēgtu skaļruņu skaņu – Jānospiež vēlreiz, lai atjaunotu skaņu

Papildu aprīkojums jāsavieno ar "BeoSound 9000" aizmugurē esošo ligzdu AUX. Izmantojot digitālā izvada ligzdu, varēsiet ierakstīt ciparsignālus no "BeoSound 9000" digitālajā magnetofonā. Plašāku informāciju sk. "Kabeļu pievienošana".

Veicot ierakstīšanu no "BeoSound 9000" audiolentē, būs iespējams klausīties tikai to avotu, no kura notiek ierakstīšana, nevis citu avotu, CD vai radio. Ierakstīšanas laikā mainot avotu, audiolentē tiks veidots ieraksts no šī jaunā avota.



Pievienojiet austiņas ligzdā, kas atrodas "BeoSound 9000" korpusa sānos apakšējā pozīcijā.

Radio izmantošana

Lai būtu iespējams izmantot radio, vispirms jāveic noregulēšana uz tām radiostacijām, kuras vēlaties saglabāt atmiņā, un pēc tam tās jā saglabā to pašu programmas numuros.

Jebkurā laikā var mainīt radiostācijas programmas numuru – arī neatrodoties regulēšanas procesā.

Ir iespējams saglabāt atmiņā līdz 60 radiostaciju, un pēc vēlēšanās tām var piešķirt īsu nosaukumu. Plašāku informāciju sk. *Nosaukuma piešķiršana radiostacijām*.

Radiostaciju iepriekšēja iestatīšana

Dodot iespēju iekārtai "BeoSound 9000" noregulēt radiostācijas, tiks nodrošināts, ka iegūsit visas pieejamās stacijas. Pēc tam, kad ir atrasta radiostacija, to var precīzi noregulēt, ja uztveršana ir slikta.

RADIO	Jānospiež, lai ieslēgtu radio
TUNE	Jānospiež, lai ieslēgtu regulēšanas funkciju
AM/FM	Jānospiež, lai izvēlētos AM vai FM, pārslēgšanu no viena uz otru, pārbaudītu displeju attiecībā uz izvēlētajā opcijas indikāciju
▲ ▼	Jānospiež, lai radiostacijai meklētu augšējo vai apakšējo frekvenču diapazonu
OK	Jānospiež, lai apstiprinātu atrasto staciju
P. NO.	Jānospiež, lai mainītu displejā redzamo programmas numuru
▲ ▼	Jānospiež, lai izvēlētos programmas numuru – uz augšu vai uz leju
OK STORED	Jānospiež, lai saglabātu atmiņā jaunu radio programmu – displejā parādās STORED

Iepriekšējo iestatījumu dzēšana

Ja vēlaties atcelt kādu no radio iepriekšējiem iestatījumiem, tas ir iespējams ar funkcijas CLEAR palīdzību.

RADIO	Jānospiež, lai ieslēgtu radio
▲ ▼	Jānospiež, lai meklētu programmas numuru
CLEAR	Jānospiež, lai dzēstu programmu
OK	Jānospiež, lai apstiprinātu radio programmas dzēšanu
CLEARED	Displejā parādīsies CLEARED

Ja ir nepieciešama stacijas precīza noregulēšana vai vēlaties pārslēgt radioprogrammām mono un stereo skaņu, sk. "Radio skaņas optimizēšana".

Ja radiostacija nav noregulēta pietiekami skaidri, tas var būt saistīts ar to, ka programmai ir nepieciešama precīza noregulēšana.

Tāpat var izvēlēties mainīt skaņu, lai apmierinātu vēlmes, izvēloties starp mono un stereo uztveršanu.

Radiostācijas precīza noregulēšana

Precīzas noregulēšanas funkcija dod iespēju lēni mainīt frekvences vai nedaudz pārveidot programmas noregulējumu trokšņa uztveršanas dēļ.

RADIO	Jānospiež, lai ieslēgtu radio programmu, kuru vēlaties precīzi noregulēt
RADIO 11	Displejā ir redzams pēdējās atskaņotās radio programmas numurs, piem., 11
TUNE	Jānospiež, lai displejā parādītos frekvence, piem., 88,4
TUNE	Jānospiež, lai piekļūtu precīzas noregulēšanas funkcijai
FINE 88.4	Displejs norāda, ka tagad ir iespējams precīzi noregulēt staciju
▲ ▼	Jānospiež, lai precīzi noregulētu staciju uz augstāku vai zemāku frekvenci
OK	Jānospiež, lai apstiprinātu precīzi noregulēto staciju
OK	Jānospiež vēlreiz, lai saglabātu stacijas un programmas numuru

Pēc tam, kad stacija ir precīzi noregulēta, ja vēlaties, varat izvēlēties atšķirīgu programmas numuru pirms tās saglabāšanas atmiņā. Plašāku informāciju sk. "Radiostaciju iepriekšēja iestatīšana".

Mono/stereo uztveršana

"BeoSound 9000" automātiski pārslēdzas uz mono skaņas uztveršanu, ja stereo signāls nav pietiekami spēcīgs, lai radītu pieņemamu stereo skaņu. Ja vēlaties, varat anulēt šo automātisko funkciju un izvēlēties mono skaņas uztveršanu manuāli.

RADIO	Jānospiež, lai ieslēgtu attiecīgo radiostaciju
TUNE	Jānospiež, lai izvēlētos regulēšanas funkciju, un jāspiež atkārtoti, kamēr ir sasniegti iestatījumi mono/stereo skaņas uztveršanai
STEREO? MONO?	Displejā būs redzamas izvēles...
▲ ▼	Jānospiež, lai izvēlētos mono vai stereo iestatījumu
OK	Jānospiež, lai saglabātu jauno noregulējumu programmas numurā

Nosaukuma piešķiršana radiostacijām



Ir iespējams piešķirt nosaukumu visām atmiņā saglabātajām radiostacijām. Nosaukumu varat izvēlēties pēc saviem ieskatiem.

Ja gadās kļūdīties vai pārdomāt izvēli laikā, kamēr radiostacijām tiek piešķirts nosaukums, vēlreiz jānospiež poga NAMING – un var sākt vēlreiz.

Ja vēlaties dzēst nosaukumu pēc tam, kad tas ir ievadīts, OK vietā jānospiež CLEAR un ievadītais nosaukums tiks dzēsts.

Nosaukuma piešķiršana radiostacijām

Nosaukuma piešķiršana radiostacijām var palīdzēt atcerēties staciju ne vien pēc numura, bet arī pēc īpaša nosaukuma. Klausoties radiostaciju, displejā parādīsies tās nosaukums*. Pēc nosaukuma ievadišanas pabeigšanas nosaukums jā saglabā, un pēc tam tas parādīsies katru reizi, kad būs izvēlēta šī stacija.

RADIO	Jānospiež, lai ieslēgtu radiostaciju, kurai vēlaties piešķirt nosaukumu
NAMING	Jānospiež, lai ieslēgtu nosaukuma piešķiršanas funkciju. Pirmā no divpadsmit rakstzīmju pozīcijām mirgo, norādot, ka var sākt nosaukuma ievadišanu
	Jānospiež, lai iegūtu rakstzīmes pēc kārtas
	Jānospiež, lai parādītos iepriekš redzamās rakstzīmes
OK	Jānospiež, lai pārietu uz nākamo rakstzīmes pozīciju
OK	Jānospiež, lai saglabātu atmiņā radiostācijas nosaukumu
NAMING OK	Displeja bus redzams NAMING OK
RADIO	Jānospiež, lai saglabātu nosaukumu un izietu no nosaukuma piešķiršanas funkcijas

Jebkurā laikā var nospiegt RADIO, lai saglabātu atmiņā iestatījumu un izietu no nosaukuma piešķiršanas funkcijas...

Nosaukuma dzēšana

Ja pēc tam, kad jau ir atstāta nosaukuma piešķiršanas funkcija, vēlaties dzēst nosaukumu, jāatgriežas nosaukuma piešķiršanas funkcijā un nosaukumu var dzēst. Ja stacijām nav piešķirts nosaukums, var parādīties pašas stācijas nosaukums, šāds nosaukums ir pārraidīts no pašas radiostācijas*.

NAMING	Jānospiež, lai piekļūtu nosaukuma piešķiršanas funkcijai
CLEAR	Jānospiež, lai dzēstu nosaukumu

*ŅĒMIET VĒRĀ! Šāds nosaukums var tikt pārraidīts vienīgi tādā gadījumā, ja iekārta "BeoSound 9000" ir aprīkota ar RDS ierīci. RDS ierīce nav standarta funkcija visās iekārtās "BeoSound 9000", bet tā ir pieejama kā papildu aprīkojums.

Pēc tam, kad ir noregulētas vēlamās radiostācijas, kā tas ir parādīts iepriekšējās lappusēs, viss ir sagatavots, lai klausītos radio.

Radio atskaņošana

Pēc radio ieslēgšanas skanēs tā stacija, kuru klausījāties pēdējo, un displejā tiks norādīts, kura radiostacija ir ieslēgta. Ja radiostacijai ir piešķirts nosaukums, displejā būs redzams šis nosaukums.

RADIO

Jānospiež, lai ieslēgtu radio



Jānospiež, lai pārskatītu radiostācijas



Jānospiež, lai pārslēgtu uz nodrošes režīmu

Displeju pārslēgšana

Displejā ir iespējams redzēt četru atšķirīgu tipu informāciju par konkrēto radiostaciju: stacijas nosaukumu vai RDS*, stacijas numuru un radiofrekvenci. Informācija, kas ir izvēlēta parādīšanai displejā, saglabāsies "BeoSound 9000" displejā tikmēr, kamēr izvēlēsities kādu no zemāk ilustrētajiem displejiem.

RADIO

Jānospiež, lai ieslēgtu radio

OK

Atkārtoti jāspiež, lai mainītu radio displeja indikāciju, lai parādītu...

CLASSIC

Stacijas nosaukuma indikāciju

RADIO 5

Programmas numura indikāciju

P5 FM 89.9

Radiofrekvences indikāciju

Skaņas iestatījumu noregulēšana un saglabāšana

Visi skaņas līmeņi izgatavotājužņēmumā ir iestatīti neitrālām vērtībām, taču ir iespējams veidot un saglabāt savus skaņas noregulējumus.

Ja vēlaties, varat paaugstināt vai pazemināt diskanta un basa toņu līmeņus un mainīt līdzsvaru, piem., skaņas sadali no skaļruņiem, lai atbilstu klausīšanās pozīcijai.

Iekārtai "BeoSound 9000" tāpat ir skaļuma funkcija, kuru pēc vēlēšanās var aktivizēt vai deaktivēt. Skaļuma funkcija padara mūziku dinamiskāku. Tā kompensē cilvēka ausij augsto un zemo frekvenču uztveres pazemināto jutīgumu, klausoties zemu mūziku.

Jebkurā laikā var atiestatīt skaņas līmeņus to oriģinālajos iestatījumos. Ja pārdomājat un nevēlaties saglabāt savus noregulējumus, tikai nospiediet avota pogu "BeoSound 9000" vadības pultī.

Saglabātie skaņas iestatījumi tiks izmantoti katru reizi, ieslēdzot "BeoSound 9000".

Skaņas noregulēšana

Ja vēlaties mainīt skaņas iestatījumus, jāpiekļūst attiecīgajai funkcijai, jāveic noregulējumi un jāsavaglabā jaunais iestatījums.

TREBLE Jānospiež, lai piekļūtu diskanta toņu noregulēšanas funkcijai

BASS Jānospiež, lai piekļūtu basa toņu noregulēšanas funkcijai

BALANCE Jānospiež, lai piekļūtu līdzsvara noregulējumam

▲ Jānospiež, lai paaugstinātu vai pazeminātu diskanta vai basa toņu līmeņus; vai ▼ noregulētu līdzsvaru starp kreisās un labās puses skaļruni

LOUDNESS Jānospiež, lai redzētu skaļuma noregulēšanas funkcijas stāvokli – **LOUDNESS ON** vai **LOUDNESS OFF** Jānospiež vēlreiz **LOUDNESS**, lai mainītu iestatījumu

OK Jānospiež, lai apstiprinātu visus skaņas līmeņus – **SOUND OK?** displejā parādās **SOUND OK?**

OK Jānospiež, lai saglabātu visus skaņas līmeņus

Ja skaņas noregulējumi nav saglabāti atmiņā...

RESET Jānospiež, lai skaņas līmeņus atiestatītu to iepriekšējās saglabātajos iestatījumos

VOLUME	42
TREBLE	0
BASS	-1
BALANCE	><
LOUDNESS	ON
SOUND	OK?

Pirmie četri displeji ir piemēri līmeņiem, ka var iestatīt atšķirīgas skaņas funkcijas. Skaņas stiprumu var noregulēt divos soļos diapazonā no 00 līdz 72, diskanta un basa toņu līmeņus var noregulēt diapazonā no -4 līdz +4 un līdzsvara iestatījumu (šeit neitrāls) var noregulēt 8 diapazonā uz katru pusi. Piektais piemērs ir displejs, kas parāda skaļuma funkcijas iestatījumu – ON, ja skaļums ir ieslēgts, un OFF, ja skaļums ir izslēgts. Displejs SOUND OK? aicina saglabāt esošo skaņas iestatījumu.

ŅEMDIET VĒRĀ! Ja "BeoSound 9000" izmanto pilnīgi integrētā uzstādīšanā (sk. "BeoSound 9000" lietošana kopā ar videosistēmu), skaņa jānoregulē saskaņā ar videosistēmas rokasgrāmatas norādījumiem. Iekārtas "BeoSound 9000" displejā būs lasāms TV OPERATED.

"BeoSound 9000" CD atskaņotājs ir vadāms no attāluma ar tālvadības pults "Beo4" palīdzību.

Tālvadības pults "Beo4" vada visas "BeoSound 9000" pamatfunkcijas, piemēram, radio vai CD atskaņotāja ieslēgšanu, radiostaciju, CD ierakstu vai kompaktdisku mainīšanu. Tāpat ar to var izvēlēties atskaņojamās stacijas vai kompaktdiskus, noregulēt skaņas funkcijas, apturēt atskaņošanu un, visbeidzot, pārslēgt uz nodrošes režīmu.

Tālvadības pults "Beo4" dod iespēju izvēlēties konkrētus kompaktdisku ierakstus, izvēlēties atskaņojamo disku secību, meklēt uz priekšu un atpakaļ kompaktdiskos, ieslēgt ierakstu nejaušu atskaņošanas secību un rediģēt noteiktas secības atskaņošanas funkciju, kā arī izvēlēties papildu aprīkojumu.



RADIO	Jānospiež, lai ieslēgtu radio
CD	Jānospiež, lai ieslēgtu CD atskaņotāju
▲ ▼	Pārskatiet radiostacijas vai CD ierakstus. Jānospiež ▲ ja displejā ir redzams RANDOM, lai aktivizētu funkciju, un jānospiež ▼ lai to izslēgtu, ja funkcija ir redzama displejā
0 – 9	Lietojiet cipartaustiņus, lai ievadītu radiostacijas numuru vai CD numuru. Lai izvēlētos ierakstu, jānospiež LIST, kamēr displejā ir redzams TRACK*, pēc tam lietojiet cipartaustiņus, lai ievadītu ieraksta numuru
◀ ▶	Jānospiež, lai mainītu uz iepriekšējo vai nākamo CD
STOP	Jānospiež, lai jebkurā laikā apturētu atskaņošanu
GO	Jānospiež, lai atsāktu atskaņošanu – Poga GO ir pielīdzināma taustiņam OK "BeoSound 9000" darba panelī
LIST	Jānospiež, lai displejā parādītos papildu pogas vai funkcijas*, piem., RANDOM
RANDOM	
GO	Jānospiež, lai aktivizētu avotu vai funkciju "Beo4" displejā
^ v	Lai palielinātu vai samazinātu skaņas stiprumu, jānospiež vidū, lai skaļruniņiem noņemtu skaņu, vēlreiz jānospiež, lai atjaunotu skaņu
•	Pārslēdz "BeoSound 9000" uz nodrošes režīmu

*NĒMIET VĒRĀ! Lai "Beo4" displejā parādītos attiecīgās papildu pogas, tās vispirms jāpievieno "Beo4" funkciju sarakstam. Sk. "Beo4" rokasgrāmatā, kur ir sniegta informācija par to, kā pievienojamas papildu pogas pultij "Beo4".

"BeoSound 9000" lietošana kopā ar videosistēmu

Lai izmantotu "BeoSound 9000" kopā ar "Bang & Olufsen" videosistēmu, iekārtām jābūt savienotām, izmantojot "Master Link" kabeli, tā ir tā dēvētā audio/video (AV) intergrētā uzstādīšana.

Ja ir izvēlēta "Bang & Olufsen" izstrādājumu savienošana, ir iespējams izplatīt avotu skaņu visā mājā.

Ir pieejami vairāki atšķirīgi iestatījumi, un, lai iegūtu papildinformāciju, jāsaazinās ar "Bang & Olufsen" pārdevēju.

Integrētu iestatījumu priekšnoteikums ir opciju programmēšana. Tas nav nepieciešams, ja skaļruņiem ir pieslēgta tikai iekārta "BeoSound 9000"!

"BeoSound 9000" izmantošanai kopā ar videosistēmu tāpat ir vajadzīga tālvadības pults "Beo4". Sk. *Tālvadības pults "Beo4" lietošana*, vai "Beo4" rokasgrāmatā.

Pilnīgi integrēta uzstādīšana

Ja "BeoSound 9000" izmanto pilnīgi integrētā uzstādīšanā, skaļruņi ir savienoti ar videosistēmu, un videosistēma pārņem dažas no šajā rokasgrāmatā norādītajām funkcijām. Bez tam visas tālvadības darbības (audio un video) jāvērs uz videosistēmu. Sk. videosistēmas rokasgrāmatā, kur ir dota plašāka informācija.

Lai reproducētu avotu AV sistēmā...

CD	Pulti "Beo4" jānospiež
RADIO	avota poga, piem., CD,
TV	RADIO, TV utt.

Vienlaicīgas radio/TV pārraides – lai skatītos TV kanālu, vienlaicīgi klausoties skaņu no radiostācijas...

TV Jānospiež, lai ieslēgtu TV

LIST Atkārtoti jānospiež, kamēr
AV "Beo4" displejā parādās AV*

RADIO Jānospiež, lai ieslēgtu radio un sāktu vienlaicīgu pārraidi

AV integrēta uzstādīšana

AV integrētā uzstādīšanā pāris aktīvo skaļruņu ir savienoti ar "BeoSound 9000". Ir iespējams klausīties jebkuru avotu ikvienas sistēmas skaļruņos. "BeoSound 9000" un videosistēmai nav jāatrodas vienā telpā.

Lai reproducētu TV, video vai satelīta skaņu "BeoSound" skaļruņos...

LIST Jānospiež, kamēr "Beo4"
AV displejā parādās AV*

TV Jānospiež, lai dzirdētu TV
V TAPE skaņu, video skaņu vai
SAT satelīta TV/radio programmu

Lai atskaņotu radio vai CD televizora skaļruņos...

LIST Jānospiež, kamēr "Beo4"
AV displejā parādās AV*

RADIO Jānospiež, lai klausītos radio skaņu, vai...

CD ... jānospiež, lai klausītos CD

*NEMIET VĒRĀ! Lai "Beo4" displejā parādītos AV, šī opcija vispirms jāpievieno funkciju sarakstam. Sk. "Beo4" rokasgrāmatā, kur ir sniegta informācija par to, kā pievienojamas funkcijas pultij "Beo4".

Opciju programmēšana

Lai iekārta "BeoSound 9000" būtu AV uzstādīšanas sastāvdaļa, jāpārlicinās, vai tā ir iestatīta funkcionēšanai ar citiem savienotajiem izstrādājumiem. Tas nozīmē, ka "BeoSound 9000" jāprogrammē pareizai opcijai.

Iekārtai "BeoSound 9000" ir pieci atšķirīgi opciju iestatījumi:

Opcija 0. Izmanto AV uzstādīšanai vienā telpā. Šī opcija tiek izvēlēta automātiski, ja iekārtai "BeoSound 9000" nav tieši pievienotu skaļruņu (austiņu).

Opcija 1 (izgatavotāju uzņēmuma iestatījums). Izmanto, ja iekārtu "BeoSound 9000" izmanto pašu par sevi vai ja tā ir savienota ar aktīvajiem skaļruņiem AV integrētā uzstādīšanā.

Opcija 2. Izmanto, ja iekārta "BeoSound 9000" ir uzstādīta vienā telpā un savienota ar videosistēmu, kas ir uzstādīta citā telpā.

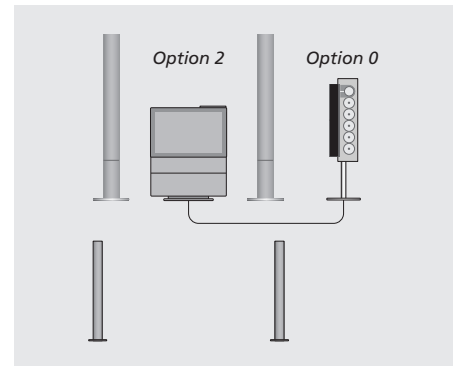
Opcija 5. Izmanto, ja iekārta "BeoSound 9000" ir uzstādīta pievienotā telpā, kas ietver arī "Bang & Olufsen" televizoru.

Opcija 6. Izmanto, ja iekārta "BeoSound 9000" ir uzstādīta pievienotā telpā bez "Bang & Olufsen" televizora.

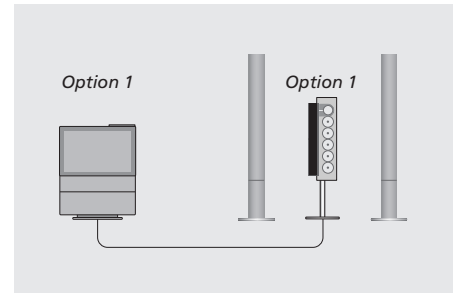
Visa "Bang & Olufsen" sistēma jāieslēdz nodrošes režīmā, un pēc tam (izmantojot tālvadības pulti "Beo4"):



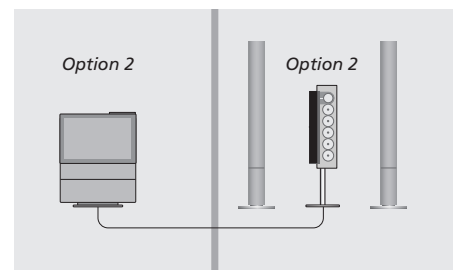
- > Jātur • poga, vienlaicīgi spiežot LIST.
- > Kad "Beo4" displejā parādās OPTION?, jānospiež GO.
- > Jānospiež LIST, lai displejā parādītos A.OPT, un pēc tam jāievada attiecīgais numurs (0, 1, 2, 5 vai 6).



Pilnīgi integrētā sistēmā "BeoSound 9000" funkcionē lielākā mērā, nevis tikai kā audio avots. Skaņa tiek reproducēta "BeoVision" televizora skaļruņos – vai, kā parādīts šeit, izmantojot televizoram pievienotu aktīvo skaļruņu komplektu.



Viena telpa AV integrēta uzstādīšana iekārtai "BeoSound 9000" jāpievieno paris aktīvo skaļruņu.



AV integrētā uzstādīšanā divās telpās "BeoSound 9000" kopā ar aktīvo skaļruņu komplektu jāuzstāda vienā telpā un videosistēma otrā telpā.

Gādība par "BeoSound 9000"

Lietotājs ir atbildīgs par normālu tehnisko apkopi, piemēram, "BeoSound 9000" tīrīšanu. Lai sasniegtu vislabākos rezultātus, jāņem vērā dotie norādījumi.

"BeoSound 9000" detaļu tīrīšanai nedrīkst lietot spirtu vai citus šķīdinātājus!

Virsmas

Pirms "BeoSound 9000" tīrīšanas sākuma ieteicams atvērt stikla durtiņas un izslēgt elektroapgādi.

Tādējādi visas virsmas ir pieejamas tīrīšanai.

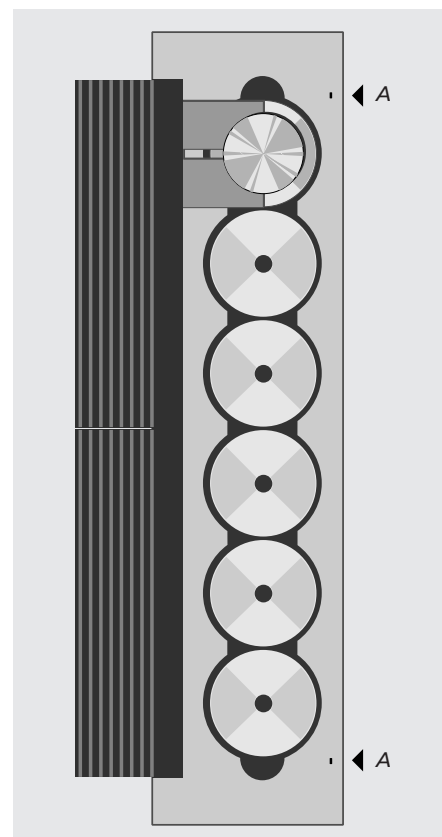
Putekļu noslaucīšanai no "BeoSound 9000" jālieto mīksta, sausa lupata. Virsmu tīrīšanai ieteicams izmantot vieglas iedarbības logu mazgāšanas līdzekli.

CD mehānisms

Ķēdei, kas kontrolē CD bīdņa kustību, ir iebūvēta drošības funkcija, kura garantē pirkstu u.c. objektu aizsardzību pret ātri funkcionējošā bīdņa sitieniem. Šī ķēde ir atkarīga no gaismas/atstarojumiem un strādā kopā ar optosavienojuma ierīcēm, kas ir iebūvētas divos nelielos "spraudņos" (A). Kad stikla durtiņas ir atvērtas vai kaut kas pārtrauc apgaismojuma ķēdi, bīdņa kustības ātrums samazinās, un galu galā tas apstājas.

Laika gaitā var uzkrāties putekļi un tādējādi mazināt gaismas izstarošanu uz optosavienojuma ierīcēm, kā arī no tām. Putekļu daļiņas stikla durtiņu iekšpusē var izraisīt pārāk stipru atstarošanu, kas uzskatāma par nepareizu drošības funkciju.

Tāpēc, lai novērstu nepareizu darbību drošības ķēdē, ieteicams regulāri noslaucīt putekļus no abiem spraudņiem (A). Tāpat, tirot "BeoSound 9000" virsmas, jāatceras, ka jānotīra arī stikla durtiņu iekšējā virsma.



ŅEMĪET VĒRĀ! Ļoti uzmanīgi jāizturas pret stikla durtiņām! Ja durtiņas ir ieplaisājušas vai atsistas vai kaut kā citādi bojātas, tās nekavējoties jānomaina, jo citādi tās varētu radīt lielus miesas bojājumus. Ja nepieciešams nomainīt stikla durtiņas, jāsazinās ar "Bang & Olufsen" pārdevēju.

CLEANING RE
NG REQUIRED

Ja putekļi ir pārklājuši optosavienojuma ierīces, CD bīdņa darbības ātrums samazināsies, un "BeoSound 9000" displejā parādās uzvedinājums "CLEANING REQUIRED"

Ja parādās piezīme, jārikojas šādi:

- > Jāizslēdz "BeoSound 9000".
- > Jānoslauka putekļi no diviem "spraudņiem" (A).
- > Jānotīra stikla durtiņu iekšpuse.
- > Atkal jāieslēdz "BeoSound 9000".

Rīkošanās ar kompaktdiskiem

SVARĪGI! Ja rodas kādas problēmas, mēģinot atskaņot kādu konkrētu CD, vienmēr jāpārbauda, vai kompaktdiskam nav bojājumu (ieskrambājumu, pirkstu zīmju, putekļu vai netīrumu utt.). Uz kompaktdiskiem var uzkrāties putekļi, it īpaši tad, ja tie ilgu laiku paliek iekārtā "BeoSound 9000".

Ja uz kompaktdiska nav redzamu bojājumu, jāsazinās ar "Bang & Olufsen" pārdevēju. Nemēģiniet saviem spēkiem tīrīt CD mehānisma optiku – to **drīkst** darīt tikai kvalificēts tehniskais darbinieks!

Iekārtā "BeoSound 9000" nav ieteicams lietot speciālus tīrīšanas kompaktdiskus!

PIN koda sistēma

“BeoSound 9000” ir iespējams aizsargāt, ievadot četrciparu PIN (personālā identifikācijas numura) kodu. Ja iekārta “BeoSound 9000” ir bijusi atvienota no elektroapgādes vairāk nekā 30 minūtes, tai var piekļūt vienīgi tādas personas, kuras zina PIN kodu.

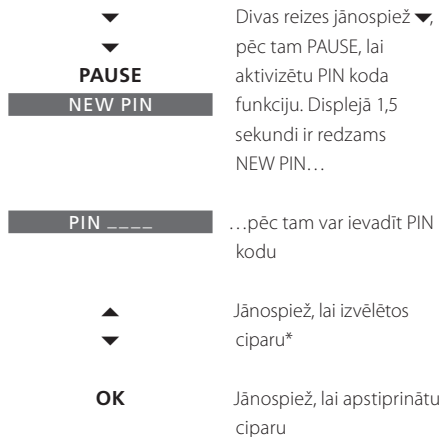
Ja PIN kods nav ievadīts, “BeoSound 9000” pēc 3 minūtēm automātiski pārslēdzas uz nodrošes režīmu.

Lai aktivizētu PIN koda sistēmu, mainītu kodu vai to pilnīgi dzēstu, iekārtai “BeoSound 9000” jābūt nodrošes režīmā.

Ja kods ir pazaudēts vai aizmirsts, jāsaazinās ar “Bang & Olufsen” pārdevēju, lai saņemtu pamatkodu, kas atspējo PIN kodu un ļauj piekļūt iekārtai “BeoSound 9000”.

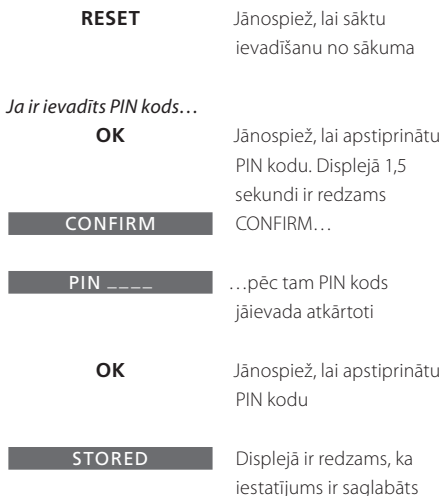
PIN koda sistēmas aktivizēšana

PIN kodu var iestatīt, kamēr “BeoSound 9000” ir nodrošes režīmā.



*Cipars tiek nomainīts ar * un mirgo nākamā pasvītrotā pozīcija. Tāpat jāievada pārējie trīs cipari.*

Ja vēlaties mainīt ievadītos ciparus...



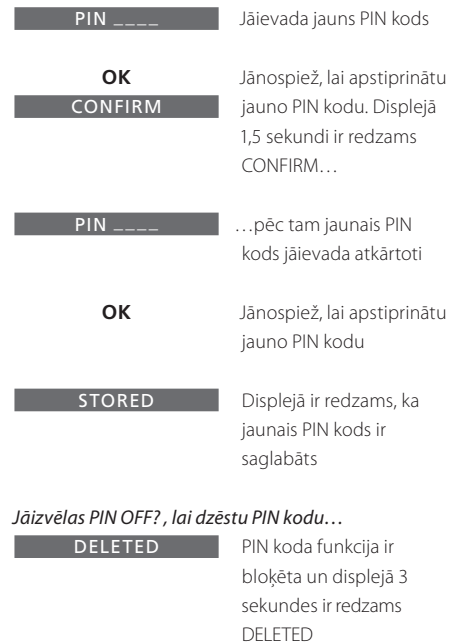
Ja otro reizi ir ievadīts nepareizs kods, PIN koda iestatīšana jāsāk no sākuma.

PIN koda maiņa vai dzēšana

Kamēr ir ieslēgta PIN koda funkcija, vienmēr ir iespējams mainīt PIN kodu.



Jāizvēlas NEW PIN?, lai mainītu PIN kodu



Drošības apsvērumu dēļ ir iespējams mainīt vai pārbaudīt PIN kodu piecas reizes 3 stundu laikā. Ja piecas reizes ir ievadīts nepareizs kods, iekārta “BeoSound 9000” izslēdzas, un tā jāatstāj nodrošes režīmā 3 stundas, pirms var mēģināt atkal.

*ŅĒMIET VĒRĀ! Tāpat ir iespējams ievadīt ciparus, izmantojot tālvadības pults “Beo4” cipartaustiņus 0 – 9.

PIN koda lietošana

Ja PIN kods ir ieprogrammēts un iekārta "BeoSound 9000" ir bijusi atvienota no elektroapgādes vairāk nekā 30 minūtes, pēc atkārtotas "BeoSound 9000" ieslēgšanas jāievada PIN kods.

PIN _ _ _ _	Jāievada PIN kods
▲	Jānospiež, lai izvēlētos ciparu
▼	Jānospiež, lai izvēlētos ciparu
OK	Jānospiež, lai apstiprinātu ciparu
RADIO 1	Ja PIN kods ir ievadīts, displejā atkal ir redzams attiecīgais avots, piem, RADIO 1

Ja ir ievadīts nepareizs PIN kods, displejā būs redzams ERROR, un var mēģināt kodu ievadīt vēlreiz. Pēc piektā mēģinājuma "BeoSound 9000" izslēdzas, un iekārtai jāpaliek nodrošes režīmā 3 stundas, pirms atkal var mēģināt ievadīt PIN kodu.

Vai neatceraties savu PIN kodu?

Ja PIN kods ir pazaudēts vai aizmirsts, varat pieprasīt piecciparu pamatkodu "Bang & Olufsen" pārdevējam.

<i>Pēc pamatkoda saņemšanas...</i>	
PIN _ _ _ _	Ja displejs ir atvērts PIN koda ievadei...
▼	Vairāk nekā 3 sekundes jāspiež poga ▼, lai mainītu displeju 5 ciparu ievadei
PIN _ _ _ _ _	Jāievada pamatkods
▲	Jānospiež, lai izvēlētos ciparu
▼	Jānospiež, lai izvēlētos ciparu
OK	Jānospiež, lai apstiprinātu ciparu
DELETED	Displejā ir redzams, ka PIN kods ir deblokēts

Pēc pamatkoda ievadīšanas "BeoSound 9000" var izmantot bez atkārtotas koda ievadīšanas.

Zināšanai...

Lietotāja vajadzības ir rūpīgi pārdomātas "Bang & Olufsen" izstrādājuma veidošanas un attīstības procesā, un esam centušies padarīt tos viegli un ērti lietojamus.

Tāpēc ceram, ka varēsīt atvēlēt laiku, lai mums darītu zināmu savu pieredzi "Bang & Olufsen" izstrādājuma izmantošanā. Viss, ko uzskatāt par svarīgu – vai tas būtu pozitīvā vai negatīvā ziņā – var mums palīdzēt pilnīgot produkciju.

Paldies!

Rakstiet: Bang & Olufsen a/s
Consumer Service dept.
7210 Peter Bangs Vej 15
DK-7600 Struer

vai sūtiet informāciju pa faksu:
Bang & Olufsen
Consumer Service
+45 97 85 39 11 (fakss)

vai e-pastu: beoinfo1@bang-olufsen.dk

Apmeklējiet mūsu interneta vietni...
www.bang-olufsen.com

PIEZĪME. Šis aprīkojums ir pārbaudīts, un tas atbilst B klases digitālās ierīces robežvērtībām saskaņā ar FCC likumu 15. daļu. Šīs robežvērtības ir paredzētas pieņemamas aizsardzības nodrošināšanai pret kaitīgiem traucējumiem dzīvojamā zonā.

Šis aprīkojums rada, izmanto un var izstarot radiofrekvences enerģiju, un, ja tas nav uzstādīts un netiek izmantots saskaņā ar instrukcijām, var radīt kaitīgus traucējumus radiosakariem. Lai gan nav iespējams garantēt, ka konkrētajā sistēmā nebūs traucējumu. Ja šis aprīkojums rada kaitīgus traucējumus radio vai televīzijas uztveršanai, ko var noteikt, izslēdzot un ieslēdzot iekārtu, lietotājam jāmēģina novērst traucējumus, veicot vienu vai vairākus no zemāk norādītajiem pasākumiem.

- Jāpārorientē vai jāpārvieta uztveres antena.
- Jāpalielina attālums starp aprīkojumu un uztvērēju.
- Aprīkojums jāpieslēdz kontaktlīgzdai, kas atrodas citā, nevis tajā pašā ķēdē, kurai ir pieslēgts uztvērējs.
- Jākonsultējas ar pārdevēju vai pieredzējušu radio/TV tehniķi, lai saņemtu palīdzību.

Šis B klases aparāts atbilst visām Kanādas traucējumus izraisoša aprīkojuma izmantošanas noteikumu prasībām.



Šis izstrādājums atbilst EEK direktīvu 89/336 un 73/23 prasībām.



Melnas un dzeltenas krāsas uzlīme uz kompaktdisku atskaņotāja brīdina, ka aparāts ietver lāzersistēmu un ir klasificēts kā 1. klases lāzerizstrādājums. Ja rodas kādas ar kompaktdisku atskaņotāju saistītas problēmas, jāsazinās ar "Bang & Olufsen" pārdevēju. Šo aparātu drīkst atvērt tikai kvalificēts apkalpojošais personāls.



UZMANĪBU! Ja tiek izmantotas kādas vadības funkcijas, noregulējumi vai procedūras, kas atšķiras no šeit norādītajām, var rasties bīstams radioaktīvais starojums.

