

# Manuale di riferimento



**AVVERTENZA:** per evitare il rischio di incendio o di scossa elettrica, non esporre questo apparecchio a pioggia o umidità.



Questo simbolo indica una tensione pericolosa con rischio di scossa elettrica all'interno di questo apparecchio.



Questo simbolo indica l'esistenza di importanti istruzioni di funzionamento e manutenzione nella documentazione allegata a questo apparecchio.

BeoSound 9000 è uno straordinario lettore CD con radio incorporata.

BeoSound 9000 offre una riproduzione audio perfetta e consente di cambiare brano e CD con una rapidità eccezionale. Ascolterete sei CD come se fossero un unico brano musicale: virtualmente, un solo CD.

L'impianto può essere collocato ovunque desideriate allestire un punto d'ascolto, nelle collocazioni consuete: su un piano d'appoggio, appeso a una parete oppure sull'apposito supporto verticale. A voi la scelta.

BeoSound 9000 rappresenta il modo più innovativo di vedere la musica.

# Sommario del Manuale di riferimento

Due opuscoli sono a disposizione per conoscere i prodotti Bang & Olufsen.



La *Guida* fornisce istruzioni utili per l'uso quotidiano. Il *Manuale di riferimento* contiene una descrizione dettagliata su tutti gli aspetti dell'impianto.

Nella sezione a destra si trova il sommario del Manuale d'uso, mentre i capitoli principali della Guida dell'utente sono elencati qui di seguito:

- Istruzioni d'uso di BeoSound 9000, 4
- Uso del lettore CD, 6
- Uso della radio, 9
- Regolazione del volume, 10

## Prima di iniziare...

- 6 Precauzioni

## Possibili collocazioni di BeoSound 9000

- 7 Installazione di BeoSound 9000
- 9 Centratura del meccanismo di trazione CD
- 33 Programmazione delle opzioni

## Collegamento dei cavi

- 10 Antenna
- 10 Diffusori
- 10 Apparecchiature supplementari
- 10 Master Link
- 11 Uscita digitale
- 11 Collegamento alla rete di alimentazione

## Pronti per iniziare

- 12 Pannello dei comandi manuali

## Impostazione dell'ora

- 13 Uso dell'orologio incorporato

## Come avviare o arrestare BeoSound 9000 in un momento prestabilito

- 14 Impostazione di un timer
- 15 Impostazione di un timer per un'unica data
- 15 Impostazione di un timer settimanale
- 16 Controllo o azzeramento dei timer
- 17 Attivazione o disattivazione dei timer
- 17 Scelta del luogo di funzionamento del timer

## Riproduzione di CD

- 18 Caricamento dei CD
- 19 Riproduzione di CD

## Riproduzione di CD in modi diversi

- 20 Scelta di una sequenza di dischi
- 20 Riproduzione di CD e brani in ordine casuale

## Esecuzione dei brani preferiti

- 21 Selezione e memorizzazione di una serie di brani
- 21 Abilitare o disabilitare la riproduzione di una serie di brani

## Assegnazione di un nome ai propri CD

- 22 Come assegnare un nome a un CD
- 22 Come consultare l'elenco dei nomi dei CD

## Inserimento dei CD

- 23 Caricamento e regolazione manuali di un CD
- 23 Annullamento delle posizioni

## Visualizzazione di dati relativi ai CD

- 24 Alternanza fra i display

## Riproduzione da altre fonti

- 25 Ascolto da sorgenti esterne

## Uso della radio

- 26 Preimpostazione delle stazioni radio
- 26 Azzeramento delle preimpostazioni

## Ottimizzazione audio della radio

- 27 Sintonizzazione delle stazioni radio
- 27 Ricezione mono/stereo

## Assegnazione di un nome alle stazioni radio

- 28 Come assegnare un nome alle stazioni radio
- 28 Come eliminare un nome

## Ascolto delle stazioni radio preferite

- 29 Riproduzione dalla radio
- 29 Alternanza fra i display

## Regolazione e memorizzazione delle impostazioni audio

- 30 Regolazioni audio

## Uso del telecomando Beo4

- 31 Funzionamento del telecomando Beo4

## Uso di BeoSound 9000 con un impianto video

- 32 Una configurazione completamente integrata
- 32 Una configurazione AV integrata
- 33 Programmazione delle opzioni

## Come conservare al meglio BeoSound 9000

- 34 Pulizia di BeoSound 9000
- 35 Come manipolare i CD

## Il sistema del codice PIN

- 36 Attivazione del sistema codice PIN
- 36 Modifica o disattivazione del codice PIN
- 37 Utilizzo del codice PIN
- 37 Il codice PIN è stato dimenticato

### Istruzioni per l'uso della guida

Utilizzare queste nozioni fondamentali per riconoscere l'aspetto di un pulsante, di un dispositivo oppure un indicatore di stato in una sequenza di istruzioni.

**RADIO**  
**CD**  
**PLAY**

Pulsanti sul pannello di comando per l'azionamento manuale di BeoSound 9000 oppure mediante il telecomando Beo4

**CD**  
**EDIT ?**

Visualizzazioni sul display di BeoSound 9000

**CD**  
**RANDOM**

Visualizzazioni sul display del telecomando Beo4

## Prima di iniziare...

Prima di usare BeoSound 9000, si raccomanda di eseguire la seguente procedura:

- Collocare BeoSound 9000 nella posizione in cui si intende usarlo.
- Se si desidera montare BeoSound 9000 sulle staffe a parete o sull'apposito supporto da pavimento, montare gli accessori corrispondenti secondo le istruzioni riportate nel pieghevole allegato.
- Montare i diffusori (o, se si intende integrare BeoSound 9000 in un impianto AV Bang & Olufsen, montare questo impianto) seguendo le procedure descritte nei rispettivi manuali in dotazione.
- Collegare tutti i cavi alle rispettive prese sul pannello posteriore di BeoSound 9000, lasciando il collegamento alla rete di alimentazione a una fase successiva.
- Sistemare i cavi nelle scanalature dell'apposito dispositivo e fissare quest'ultimo sul retro di BeoSound.
- Collegare BeoSound 9000 alla rete di alimentazione.

### Precauzioni

- Accertarsi che BeoSound 9000 sia installato, posizionato e collegato conformemente alle istruzioni descritte in questo manuale.
- BeoSound 9000 è concepito per il solo uso interno in ambienti domestici asciutti, entro una gamma di temperature compresa tra 10–40° C (50–105° F).
- Evitare di esporre BeoSound 9000 a fonti di luce diretta, sia solare che artificiale (per esempio faretto), o in prossimità di sorgenti di interferenze elettriche (per esempio commutatori) che ridurrebbero la sensibilità del ricevitore del telecomando.
- Posizionare BeoSound 9000 in modo da non ostacolare la ventilazione, e lasciare sopra o davanti all'apparecchio uno spazio sufficiente a consentire l'apertura dello sportello di vetro e l'azionamento manuale dei comandi.
- Qualora si intenda appendere BeoSound 9000 alla parete, usare sempre viti e tasselli di calibro appropriato a sostenere il peso di BeoSound 9000 (ciò dipende dal materiale e dalla struttura della parete). In caso di dubbio, consultare il proprio rivenditore Bang & Olufsen.
- I tramezzi sono spesso realizzati con pannelli di gesso, noti anche come "cartongesso", fissati a montanti. Il gesso non è un materiale sufficientemente solido per sostenere il peso di BeoSound 9000!
- Se si desidera appendere BeoSound 9000 a una parete di cartongesso, servirsi di una delle staffe in dotazione, far sì che almeno una delle viti di montaggio sia del tipo mordente a testa quadra, fissata saldamente a un montante.

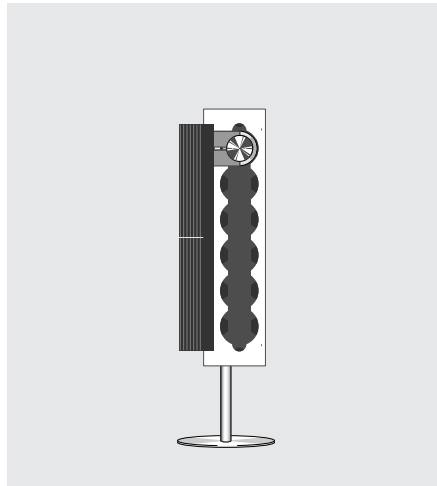
■ Qualora si desideri appendere BeoSound 9000 alla parete, si raccomanda di nascondere i cavi servendosi delle apposite canaline opzionali, come illustrato nella pagina a fronte.

■ Nell'estrarre BeoSound 9000 dalla scatola, si raccomanda di utilizzare i due gusci in polistirolo usati per l'imballaggio dell'apparecchio sui due lati al fine di evitare impronte digitali sulla superficie.

Come illustrato in questa sezione, BeoSound 9000 è progettato in modo da consentire svariate collocazioni. L'apparecchio può essere montato su uno speciale supporto, su una mensola o su un piano d'appoggio in varie posizioni, o ancora appeso alla parete (per mezzo di una delle staffe opzionali).

Questa sezione descrive inoltre come centrare il meccanismo CD a seconda delle diverse collocazioni illustrate. Questa operazione è molto importante ai fini del corretto funzionamento del lettore CD!

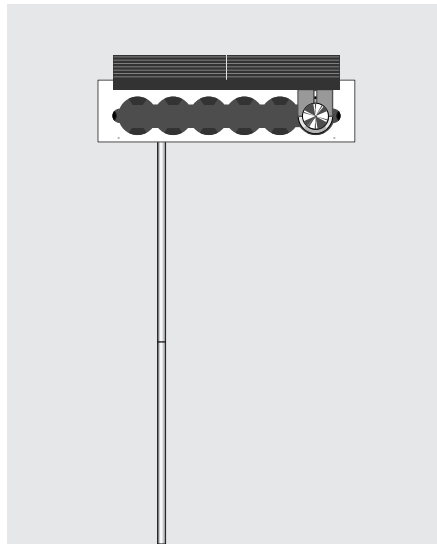
La sezione *Pronti per iniziare* descrive come ruotare il pannello dei comandi manuali (e il display) in modo da renderlo leggibile dall'angolazione preferita.



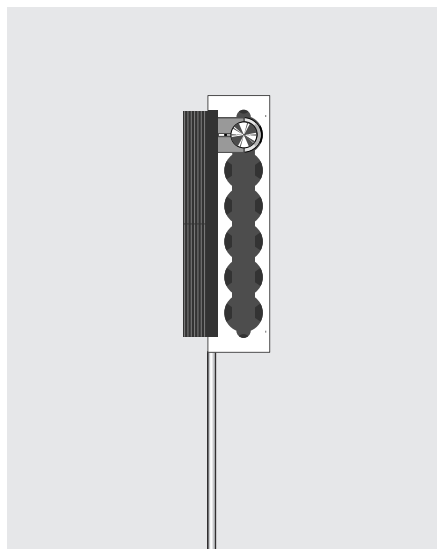
**Fig. 1:** BeoSound 9000 in posizione verticale. Se si opta per questa posizione, è necessario centrare il meccanismo CD per la posizione verticale. Il supporto è disponibile con due diversi set di piedini:

- Piedini a tassello da usare su tappeti o moquette
- piedini di gomma da usare su pavimenti non rivestiti.

*Non sollevare o spostare il supporto prima di aver rimosso BeoSound 9000.*

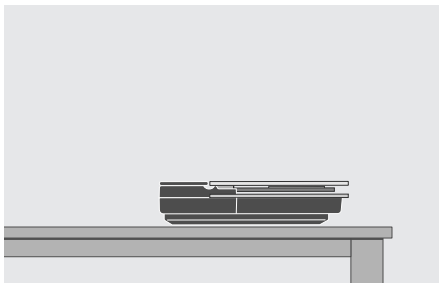


**Fig. 2:** BeoSound 9000 appeso in orizzontale alla parete. Se si opta per questa posizione, è necessario centrare il meccanismo CD per la posizione orizzontale.

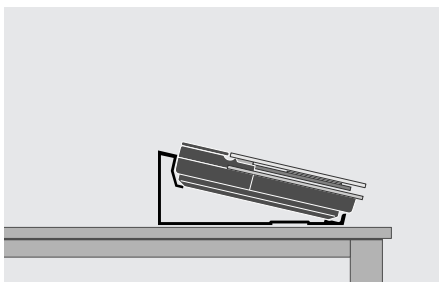


**Fig. 3:** BeoSound 9000 appeso in verticale alla parete. Se si opta per questa posizione, è necessario centrare il meccanismo CD per la posizione verticale.

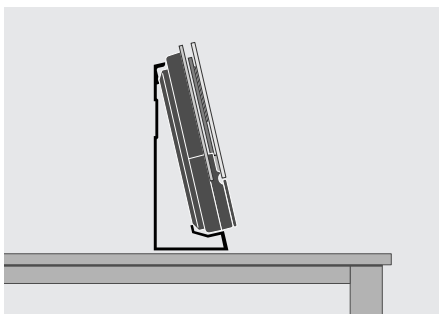
NOTA! In base alla collocazione prescelta per BeoSound 9000, il carrello si situerà in varie posizioni. Se si sceglie di disporre BeoSound 9000 in verticale, il carrello si porterà verso l'estremità dell'apparecchio. Se invece si opta per una posizione orizzontale, il carrello si porterà verso il pannello dei comandi.



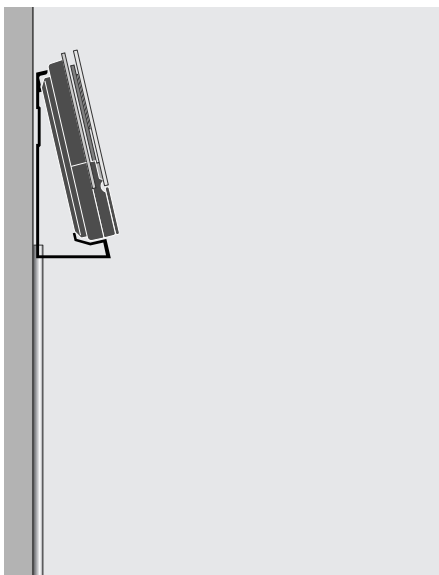
**Fig. 4:** BeoSound 9000 disposto su una superficie piana, per esempio un tavolo o una mensola. Se si opta per questa posizione, è necessario centrare il meccanismo CD per la posizione in piano (impostazione di fabbrica).



**Fig. 5:** BeoSound 9000 disposto in posizione inclinata su una superficie piana, per esempio un tavolo o una mensola. Se si opta per questa posizione, è necessario centrare il meccanismo CD come per la posizione in piano (impostazione di fabbrica).



**Fig. 6:** BeoSound 9000 disposto in posizione quasi verticale su una superficie piana, per esempio un tavolo o una mensola. Se si opta per questa posizione, è necessario centrare il meccanismo CD come per la posizione orizzontale.



**Fig. 7:** BeoSound 9000 appeso in posizione quasi verticale a una parete. Se si opta per questa posizione, è necessario centrare il meccanismo CD come per la posizione orizzontale.



## Centratura del meccanismo di trazione CD

Il meccanismo CD è caricato a molla al fine di rendere BeoSound 9000 'a prova di party'. Centrando il meccanismo CD, si regola la tensione della sospensione elastica in modo da consentire diverse collocazioni.

*Ai fini del funzionamento del lettore CD, è molto importante regolare correttamente la sospensione elastica!*

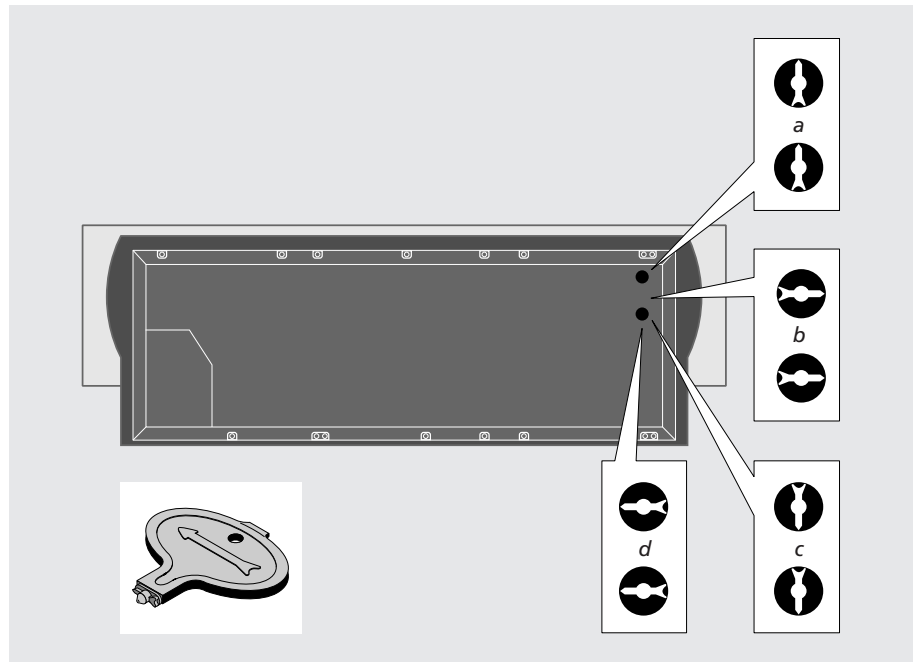
La sospensione elastica nei due fori di regolazione può essere regolata in modo da consentire quattro diverse posizioni:

a) Usare questa configurazione per disporre BeoSound 9000 sulla staffa come nelle figure 6 e 7.

b) Usare questa configurazione per disporre BeoSound 9000 sul supporto o per appenderlo verticalmente alla parete come nelle figure 1 e 3.

c) Usare questa configurazione per appendere BeoSound 9000 orizzontalmente alla parete come nella figura 2.

d) Usare questa configurazione per disporre BeoSound 9000 in piano su un tavolo, oppure sulla staffa come nelle figure 4 e 5. Questa è la configurazione di fabbrica.



### Come centrare la sospensione elastica

In dotazione con il supporto e con le staffe, viene fornito un piccolo dispositivo di plastica da usare a questo scopo:

- > Individuare i due fori di regolazione sul fondo di BeoSound 9000.
- > Estrarre i due tappini di plastica (servendosi dell'estremità a forma di scalpello del dispositivo).
- > Inserire l'altra estremità del dispositivo (quella a forma di freccia) e ruotarlo fino a quando la freccia presso ciascun foro punti nella direzione corretta.
- > Al termine dell'operazione, inserire nuovamente i due tappini di plastica.

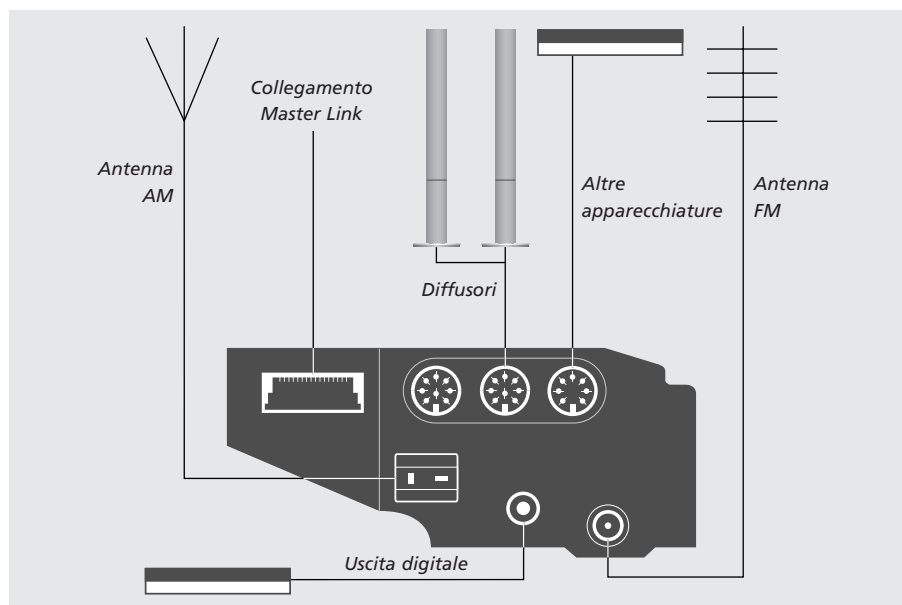
In tutte le posizioni ad eccezione di quella in piano e di quella inclinata, le frecce di entrambi i fori devono puntare verso l'alto. Nella posizione in piano (configurazione di fabbrica) le frecce devono puntare invece verso il centro di BeoSound 9000.

## Collegamento dei cavi

BeoSound 9000 può essere utilizzato in configurazione stand-alone o collegato a un impianto video Bang & Olufsen con cavo Master Link. La presa Master Link sul retro di BeoSound 9000 può essere usata anche per la distribuzione del suono in qualsiasi altro locale.

Per identificare le prese usare come riferimento lo schema e l'etichetta sul pannello della presa.

Non collegare BeoSound 9000 alla rete di alimentazione prima di aver collegato tutti i cavi.



### Collegamento delle antenne

Ai fini di una ricezione ottimale delle stazioni radio, è essenziale usare il tipo di antenna corretta (FM e/o AM) o collegamento via cavo. Chiedere consiglio al proprio rivenditore Bang & Olufsen.

- > Collegare il segnale FM alla presa identificata dall'etichetta FM, e l'eventuale segnale AM alla presa identificata dall'etichetta AM.
- > Nel caso di uso di antenne per uso interno (antenna FM a dipolo o AM a telaio), sintonizzarsi sulla stazione radio desiderata e dirigere quindi orizzontalmente l'antenna fino alla ricezione ottimale del segnale.

### Diffusori

È possibile collegare i segnali in circuito da un diffusore all'altro, come descritto nel manuale d'uso dei diffusori, oppure collegare un diffusore a ciascuna delle due prese.

- > Collegare i diffusori Bang & Olufsen attivi alle prese identificate dall'etichetta PL.

*Ricordare di impostare l'interruttore L • R • LINE dei diffusori rispettivamente su L e R (canale sinistro e canale destro).*

### Altre apparecchiature

La presa AUX serve per collegare altre apparecchiature, per esempio un registratore o un giradischi (con preamplificatore incorporato). Tuttavia, poiché questa presa non porta segnali Data Link, non è possibile azionare le apparecchiature collegate per mezzo del telecomando. Selezionare semplicemente A.AUX e quindi azionare le altre apparecchiature a mano.

- > Collegare le altre apparecchiature alla presa identificata dall'etichetta AUX.

### Collegamento Master Link

La presa Master Link serve per collegare un impianto video o BeoLink ed ottenere in tal modo un impianto AV integrato. L'impianto AV può essere assemblato interamente in un unico locale oppure suddiviso in due locali.

Il collegamento Master Link può essere utilizzato inoltre per distribuire il suono in altri locali dell'abitazione, nell'ambito di un impianto BeoLink. Per ulteriori informazioni, contattare il proprio rivenditore.

- > Usando un cavo Master Link, collegare un'estremità alla presa identificata da ML (Master Link) su BeoSound 9000 e l'altra alla presa corrispondente dell'apparecchio TV.

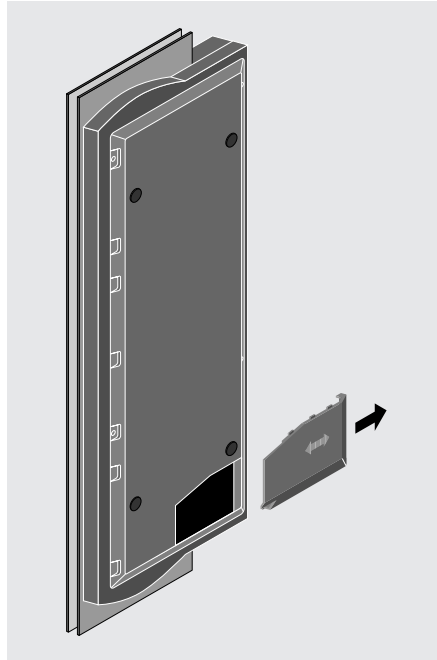
NOTA! Per ulteriori informazioni su configurazioni diverse dall'opzione stand-alone, consultare *Usa di BeoSound 9000 con un impianto video.*

## Uscita digitale

La presa DIG. OUT porta i segnali digitali provenienti dal lettore CD e serve per il collegamento di apparecchiature digitali (solo uscita).

## Collegamento all'alimentazione di rete

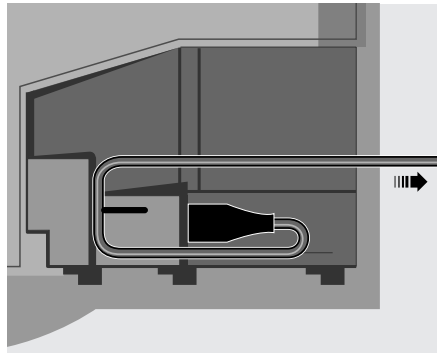
Inserire il cavo di alimentazione nella presa identificata dal simbolo ~. Una volta effettuati tutti i collegamenti, riporre il coperchio a protezione del vano prese.



Rimuovere il coperchio sul pannello inferiore di BeoSound 9000 per accedere alle prese. Il vano prese contiene la presa del cavo di alimentazione.

Il coperchio presenta due sezioni perforate, che possono essere rimosse in modo da ottenere un foro attraverso il quale far passare i cavi. Selezionarne uno in posizione idonea alla configurazione prescelta.

Se si è collocato BeoSound 9000 sul supporto, (vedere *Possibili collocazioni di BeoSound 9000*), è necessario far uso di un coperchio diverso, fornito in dotazione con il supporto stesso. Infine, collegare BeoSound 9000 (e le altre apparecchiature dell'impianto) alla rete di alimentazione.



*Per motivi di sicurezza, fissare il cavo di alimentazione nella maniera illustrata prima di estrarlo dal vano prese.*

## Pronti per iniziare

Al termine della procedura di installazione, BeoSound 9000 è pronto per l'uso.

Mantenere BeoSound 9000 in modalità stand-by per facilitare l'accesso alle funzioni Orologio e Timer e garantirne la disponibilità continua.

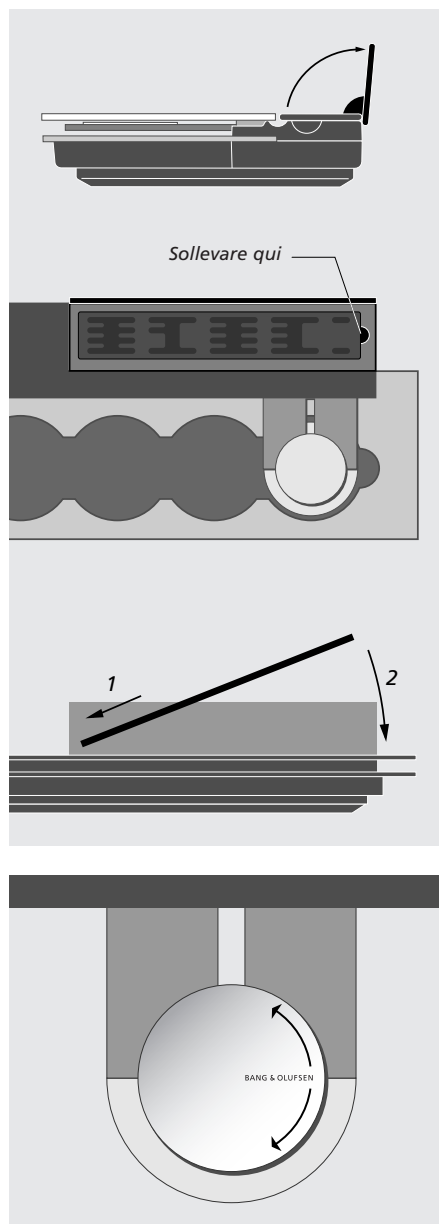
### Pannello dei comandi manuali

Il Pannello dei comandi manuali (e quindi il display) può essere ruotato in modo da agevolare la lettura in qualsiasi posizione:

- > Scollegare l'alimentazione.
- > Aprire il coperchio per accedere al pannello dei comandi manuali.
- > Inserire un dito nel punto indicato, sollevare quindi il pannello dei comandi, estrarlo, ruotarlo e inserirlo di nuovo (prima i connettori).

All'accensione di BeoSound 9000, un led rosso sul display indica che l'impianto si trova in modalità stand-by, pronto per l'uso.

- > Premere il pulsante di caricamento per aprire lo sportello di vetro.
- > Rimuovere la striscia di cartoncino dietro al fermo del CD e l'imballo in polistirolo (questi oggetti servono per la protezione dell'unità CD e dello sportello di vetro durante il trasporto).



*Il coperchio del fermo del CD (con il nome Bang & Olufsen) può essere ruotato in modo che il nome appaia sempre in posizione orizzontale anziché capovolto.*

# Impostazione dell'ora

BeoSound 9000 è dotato di orologio incorporato con indicazione di ora, data e anno.

Se si desidera usare la funzione Timer descritta nella pagine successive, è necessario accertarsi prima che l'orologio incorporato di BeoSound 9000 sia correttamente impostato.

Controllare l'orologio sul display per accertarsi che sia correttamente impostato. In caso contrario, è possibile modificare le impostazioni durante l'operazione stessa. È possibile inoltre impostare BeoSound 9000 in modo da visualizzare continuamente l'ora, anche durante il funzionamento dell'apparecchio in stand-by.

## Uso dell'orologio incorporato

Se si desidera che BeoSound 9000 visualizzi l'ora corretta e sia in grado di utilizzare le diverse funzioni del timer, è necessario impostare innanzitutto l'orologio incorporato.

<b>CLOCK</b>	Premere per accedere all'orologio incorporato
▲	Premere per impostare ora, data o anno
▼	
<b>OK</b>	Premere per confermare le modifiche e passare alla visualizzazione successiva. Ripetere la stessa procedura per impostare la data e l'anno
<b>CLOCK OK?</b>	Dopo aver impostato o modificato l'anno, appare la scritta CLOCK OK?
<b>OK</b>	Premere per memorizzare le nuove impostazioni dell'orologio
<b>CLOCK</b>	Premere per visualizzare l'ora
<b>CLOCK</b>	Premere per visualizzare la data e l'anno

```
14:45
DATE 15 MAR
YEAR 2001
```

*Durante l'impostazione dell'orologio, il display visualizza l'ora, la data e l'anno da impostare. Il formato dell'orologio è a 24 ore e i mesi sono indicati come segue...*

```
...
JAN per Gennaio
FEB per Febbraio
MAR per Marzo
APR per Aprile
MAY per Maggio
JUN per Giugno
JUL per Luglio
AUG per Agosto
SEP per Settembre
OCT per Ottobre
NOV per Novembre
DEC per Dicembre
```

*Eventuali messaggi relativi ad altre funzioni o operazioni interrompono temporaneamente la visualizzazione dell'ora, che sarà poi ripristinata.*

### Per visualizzare costantemente l'ora...

<b>CLOCK</b>	Premere durante la visualizzazione di data e anno per passare alla visualizzazione dell'ora e di ON, per esempio
<b>14:40 ON</b>	14:40 ON
<b>CLOCK</b>	Premere di nuovo per annullare la visualizzazione costante dell'orologio, per esempio
<b>14:41 OFF</b>	14:41 OFF

*In caso di errore o se si cambia idea durante l'impostazione dell'orologio, premere CHECK e ricominciare.*

## Avvio o arresto in un momento prestabilito

È possibile avviare o arrestare BeoSound 9000 in un momento prestabilito della giornata o della settimana.

BeoSound 9000 è in grado di memorizzare fino a 15 impostazioni del timer da usare, per esempio, come sveglia al mattino alla musica del proprio CD o stazione radio preferiti.

Se, per esempio, si desidera disattivare BeoSound 9000 a un'ora specifica della sera, è sufficiente impostare un timer indicando STANDBY come sorgente.

Se si imposta un timer sul lunedì, il martedì e il giovedì, il timer sarà eseguito questi giorni, tutte le settimane.

Se si usa BeoSound 9000 nell'ambito di una configurazione Bang & Olufsen integrata (vedere *Uso di BeoSound 9000 con un impianto video*), è necessario impostare la funzione del Timer su ON o su OFF attraverso la TV. Il display di BeoSound 9000 visualizzerà TV OPERATED.

### Impostazione di un timer

Per l'impostazione del timer in stand-by, è sufficiente impostare l'ora in cui si desidera sospendere la riproduzione di BeoSound 9000 e la frequenza. Non appena si sceglie un timer per l'inserimento della modalità stand-by, un messaggio visualizzato sul display invita a impostare l'orario di interruzione del timer.

<b>TIMER</b>	Premere per iniziare la programmazione delle impostazioni
▲	Premere per selezionare una sorgente per il timer
▼	o per impostare un timer per l'inserimento dello stand-by
<b>OK</b>	Premere per confermare la sorgente
	<i>Programmare quindi l'ora di inizio e di arresto del timer...</i>
▲	Premere più volte fino a visualizzare l'ora desiderata per l'inizio della riproduzione con timer
▼	
<b>OK</b>	Premere per confermare l'inizio del timer

*Durante la programmazione di un timer per le sorgenti disponibili, è necessario scegliere la stazione/canale per i quali programmare la riproduzione con timer. Durante la selezione di una stazione RADIO, viene visualizzata l'ultima stazione ascoltata. Per quanto riguarda TV e SAT, come prima opzione viene visualizzato il canale 1.*

*Dalle sorgenti radiotrasmesse disponibili, per esempio TV e RADIO, è possibile scegliere solo le stazioni/canali già memorizzati.*

#### **Uso del telecomando Beo4...**

- > Premere il pulsante rosso per oltre 1,5 secondi, fino a visualizzare TIMER?
- > Premere **GO** per continuare. Usare il pulsante **GO**, i pulsanti ▲ e ▼ e i pulsanti numerici **0 – 9** durante la procedura di impostazione del timer per visualizzare le opzioni e selezionare quella desiderata.

Ripetere la procedura servendosi dei pulsanti ▲ ▼ e OK per programmare l'ora esatta di interruzione di un timer.

*In caso di errore durante l'impostazione di un timer, è sufficiente premere uno dei pulsanti relativi alle sorgenti, CD o Radio, per abbandonare la funzione di programmazione del timer. Durante l'impostazione di un timer, premendo il pulsante CHECK si retrocede di una fase nella sequenza.*

## Impostazione di un timer per un'unica data

Se si desidera programmare un timer per un'unica data, è necessario scegliere l'opzione 'Single date' nel menu del timer.

▲ ▼	Scegliere l'opzione <i>single date</i> dal menu. Il display visualizza SINGLE DATE?
SINGLE DATE?	
▲ ▼	Premere per visualizzare la data per la quale si desidera programmare un timer
DATE 15 NOV?	Il display visualizza la data
▲ ▼	Premere per confermare la selezione
OK	Premere per memorizzare la programmazione del timer e tornare al normale funzionamento della sorgente
TIMER STORED	Il display conferma la memorizzazione delle impostazioni

Scegliendo *SINGLE DATE*, il segnale d'azione *DATE* e la data corrente nel display invitano a scegliere una data non posteriore all'anno successivo.

## Impostazione di un timer settimanale

Se si desidera programmare un timer settimanale per la riproduzione o per lo stand-by, è necessario scegliere l'opzione 'Days' nel menu del timer. Se si sceglie *DAYS*, un messaggio visualizzato sul display invita a scegliere i giorni della settimana in cui si desidera eseguire il timer:

▲ ▼	Scegliere l'opzione <i>Days</i> dal menu. Il display visualizza DAYS?
DAYS?	
OK	Premere per accedere al display in cui inserire i giorni per i quali si desidera programmare un timer
▲ ▼	Premere per inserire un giorno della settimana
FRI? M_WT	
▲ ▼	Premere per escludere un giorno della settimana
OK? M_WTF_S	Dopo aver preso in esame l'intera settimana, un messaggio visualizzato sul display invita a memorizzare l'impostazione del timer
OK	Premere per memorizzare l'impostazione del timer
TIMER STORED	Il display conferma la memorizzazione delle impostazioni

Il display della programmazione settimanale visualizza la lettera iniziale per i giorni confermati (M, T, W, T, F, S, S) e un segno di sottolineatura ( ) per i giorni non selezionati.

Se si imposta *BeoSound 9000* in modo da eseguire un timer in giorni selezionati della settimana a venire, questi giorni vengono indicati con abbreviazioni:

MON	per	Lunedì
TUE	per	Martedì
WED	per	Mercoledì
THU	per	Giovedì
FRI	per	Venerdì
SAT	per	Sabato
SUN	per	Domenica

NOTA! L'elenco delle sorgenti visualizzate sul display contiene N.MUSIC (per i brani musicali memorizzati sul vostro PC) e N.RADIO (per siti radio in Internet). Queste sorgenti sono disponibili se *BeoSound 9000* è collegato a *BeoLink PC 2* e si dispone di accesso a Internet.

## Controllo o azzeramento dei timer

È possibile consultare ogni singola impostazione del timer per verificarne i contenuti o per cancellarla completamente.

**CHECK** Premere per controllare i timer

▲  
▼ Premere per vedere il numero di programmazione del timer e la sorgente a cui si riferisce, per ogni singola impostazione

**OK** Premere più volte per visualizzare i dettagli di una particolare programmazione

**OK?** Quando il display visualizza OK?...

▲  
▼ Premere per visualizzare NEXT? e vedere l'impostazione della programmazione di timer successiva

**OK**  
**NO MORE** Premere per vedere l'impostazione successiva. In assenza di ulteriori impostazioni, viene visualizzato il messaggio NO MORE

**CLEAR**  
**CLEARED** Premere Clear durante la visualizzazione di informazioni relative a una programmazione di timer. Viene visualizzato il messaggio CLEARED

```
1? RADIO 12
20:00 - - 21:00
MT_ _FS_
```

*La prima schermata visualizza le impostazioni di timer in ordine progressivo, con l'indicazione della sorgente e del numero della stazione. La seconda mostra l'indicazione dell'ora iniziale e finale, e la terza i giorni per i quali è impostato il timer. Si tratta di una programmazione di tipo on-off. In tutti e tre gli esempi illustrati, è possibile azzerare le impostazioni.*



## Attivazione o disattivazione dei timer

Tutti i timer programmati in BeoSound 9000 possono essere eseguiti con o senza attivazione dei diffusori, direttamente collegati a BeoSound 9000 oppure collegati all'impianto mediante BeoLink. La funzione ON/OFF del timer serve per determinare se una riproduzione del timer può essere sentita dai diffusori.

### ON/OFF

Premere per attivare, oppure premere di nuovo per disattivare i diffusori

### TIMER ON

### TIMER OFF

La prima volta che si preme ON/OFF, viene visualizzato sul display TIMER ON o TIMER OFF, secondo l'impostazione precedentemente effettuata

## Scelta del luogo di funzionamento del timer

Affinché le programmazioni del timer siano udibili, è necessario attivare i diffusori nel locale o nei locali in cui si desidera la musica, impostando la funzione Timer su ON. Impostando la funzione Timer su OFF, i diffusori vengono disattivati.

Se, perciò, si sceglie di impostare su OFF i diffusori in prossimità di BeoSound 9000, e su ON quelli supplementari della camera da letto, la riproduzione con timer viene eseguita e sarà udibile attraverso i diffusori supplementari in camera da letto.

*Tuttavia, se tutte le funzioni Timer relative ai diffusori collegati a BeoSound 9000 oltre che agli impianti collegati sono impostate su OFF, il timer non sarà attivato.*

## Riproduzione di CD

Una volta caricato BeoSound 9000 con 1–6 CD, l'apparecchio è pronto per iniziare la riproduzione.

Premendo il pulsante CD si avvia la riproduzione dall'inizio del CD in corrispondenza del carrello.

È possibile spostarsi con facilità fra i diversi CD o fra i singoli brani per creare una sequenza dei propri brani preferiti.

Al termine della riproduzione del primo CD, il carrello si sposta automaticamente sul CD successivo caricato e ne inizia la riproduzione.

Se si sceglie di ascoltare da una diversa sorgente, il lettore CD si spegne automaticamente.

### Caricamento dei CD

Per caricare o rimuovere i CD, è sufficiente utilizzare il pulsante di caricamento ubicato sul lato anteriore di BeoSound 9000.

- ▲ Premere per sollevare lo sportello di vetro
- ▲ Premere per abbassare lo sportello di vetro
- CD Premere per abbassare lo sportello e iniziare la riproduzione

*Se si lascia aperto lo sportello di vetro, esso si richiuderà automaticamente dopo 5 minuti. Se BeoSound 9000 viene lasciato in pausa o inattivo per oltre 30 minuti, esso si porta automaticamente in stand-by.*

Se lo sportello di vetro è aperto e il carrello si posiziona sopra a un CD che si desidera rimuovere, è sufficiente spostare il carrello premendo il pulsante di selezione CD diretta in corrispondenza di un altro vano CD.

Il carrello registra se i vani CD desiderati sono liberi oppure no, e mantiene in memoria lo stato dei vani fino alla successiva apertura dello sportello di vetro.



*Il CD deve essere caricato con il lato stampato rivolto verso l'esterno. Afferrare il CD per i bordi e inserirlo (parte superiore). Per rimuovere il CD, afferrarlo per i bordi e tirare leggermente verso l'esterno per liberarlo.*

## Riproduzione di CD

Quando si desidera riprodurre un CD specifico, è sufficiente premere il pulsante di selezione CD diretta\* ubicato in corrispondenza del vano CD. Il carrello si porta quindi sopra al CD prescelto e dà inizio alla riproduzione.

<b>CD</b>	Premere per riprodurre un CD	Durante l'uso del lettore CD di BeoSound 9000, si accende un indicatore rosso a fianco di ogni vano occupato.
<b>▲</b>	Premere per riprodurre il brano successivo del CD	Se, per esempio, si sceglie una sequenza di dischi da riprodurre, saranno accesi solo gli indicatori dei vani contenenti i CD prescelti, anche se tutti e sei sono occupati.
<b>▼</b>	Premere per riprodurre di nuovo lo stesso brano, oppure premere due volte per riprodurre quello precedente	
<b>PAUSE</b>	Premere per interrompere la riproduzione	
<b>CD</b>	Premere per riprendere la riproduzione	
<b>VOL ▲</b>	Premere per alzare il volume	
<b>VOL ▼</b>	Premere per ridurre il volume	
<b>MUTE</b>	Premere per disattivare i diffusori	
<b>MUTE</b>	Premere di nuovo per ripristinare l'audio	
<b>•</b>	Premere per portarsi in stand-by	

*\*I pulsanti di selezione CD possono essere usati anche per passare da un brano all'altro dei CD. Premere una volta per selezionare il CD. Tenerlo premuto per scorrere i brani del CD prescelto.*

## Riproduzione di CD in modi diversi

È possibile impostare BeoSound 9000 in modo da riprodurre i propri CD preferiti secondo una sequenza particolare, oppure in ordine casuale per variare la propria esperienza di ascolto.

Ogni volta che si include un CD in una sequenza, l'indicatore rosso a fianco del vano CD corrispondente si accende.

Si può scegliere di combinare la funzione RANDOM con la funzione EDIT e riprodurre così solo i brani preferiti in ordine casuale. Queste due funzioni, inoltre, possono essere combinate con SELECT, che consente di riprodurre i brani preferiti dei soli CD selezionati in ordine casuale.

Per ulteriori informazioni sulla funzione EDIT, consultare *Riproduzione dei brani dei CD preferiti*.

### Scelta di una sequenza di dischi

L'opzione di selezione consente di scegliere una sequenza specifica di CD che si desidera ascoltare. I CD prescelti vengono riprodotti secondo l'ordine numerico.

**CD** Premere per iniziare la riproduzione playback di un CD

**SELECT**  
**SELECT DISC** Premere per visualizzare SELECT DISC

*Premere il pulsante di selezione CD diretta a fianco dei CD che si desidera includere...*

**SELECT** Premere per iniziare ad eliminare una sequenza ed eseguire tutti e sei i CD

**CLEAR** Premere per eliminare la sequenza

*Per escludere un CD dalla sequenza...*

**SELECT** Premere per poter rimuovere un CD\*, e...

*...premere il pulsante di selezione CD diretta a fianco del CD da rimuovere*

*Per ascoltare un CD non incluso nella sequenza, è sufficiente premere il pulsante di selezione CD diretta a fianco del CD desiderato, e la riproduzione inizierà immediatamente.*

### Riproduzione di CD e brani in ordine casuale

La funzione di riproduzione casuale serve per eseguire in ordine sparso CD e brani dei singoli CD. È possibile riprodurre in ordine sparso anche CD prescelti e serie di brani.

**CD** Premere per iniziare la riproduzione di un CD

**RANDOM**  
**RANDOM ON** Premere per visualizzare RANDOM ON e inserire la funzione di riproduzione casuale

**RANDOM**  
**RANDOM OFF** Premere due volte per visualizzare RANDOM OFF e annullare la funzione di riproduzione casuale

\*NOTA! L'opzione SELECT dura 25 secondi dal momento in cui è stato premuto il pulsante omonimo. Se si preme un pulsante di selezione diretta dopo la scadenza dell'opzione SELECT, la riproduzione del disco prescelto inizia immediatamente ignorando la sequenza. Al termine della riproduzione, BeoSound 9000 continuerà ad eseguire la sequenza precedentemente scelta.

La funzione Edit consente di programmare serie di brani per i singoli CD e memorizzarle permanentemente. La modifica di un CD implica l'inclusione o l'esclusione di un brano del CD durante la scansione come descritto a destra.

Vengono riprodotti i primi 15 secondi di ciascun brano del CD. Il display visualizza il numero del brano correntemente in esecuzione. Durante questi 15 secondi, è necessario includere il brano in questione nella serie oppure escluderlo. Non appena si preme il pulsante corrispondente all'azione prescelta, inizia la riproduzione del brano successivo del CD\*.

## Selezione e memorizzazione di una serie di brani

Prima di comporre la propria serie di brani è necessario iniziare la riproduzione del CD.

<b>CD</b>	Premere per riprodurre un CD
<b>EDITING</b> EDITING?	Premere per eseguire la scansione del CD. Viene visualizzato il messaggio EDITING?
<b>OK</b>	Premere per iniziare la scansione dei brani
▲	Premere per includere nella serie il numero di un brano, oppure...
▼	...Premere per escludere dalla serie il numero di un brano
<b>EDITING OK</b>	Dopo l'inclusione o l'esclusione dell'ultimo brano viene visualizzato il messaggio EDITING OK
<b>OK</b>	Premere per confermare le serie di brani

### Per eliminare una serie di brani...

Scegliere il CD dal quale si desidera eliminare la serie di brani...

<b>EDITING</b>	Premere per accedere all'opzione di programmazione
<b>CLEAR</b>	Premere per eliminare interamente la serie di brani

## Abilitare o disabilitare la riproduzione di una serie di brani

Ogni volta che si carica un CD modificato, vengono riprodotti i soli brani selezionati in ordine numerico. Tuttavia, è possibile ascoltare l'intero CD. È inoltre possibile eliminare la serie di brani composta e riprodurre sempre integralmente il CD.

<b>CD</b>	Premere per riprodurre un CD
<b>EDIT</b>	Premere per iniziare la riproduzione personalizzata
<b>EDIT ON</b>	Viene visualizzato il messaggio EDIT ON
<b>EDIT</b> EDIT OFF	Premere due volte per riprodurre integralmente un CD e annullare la funzione EDIT. Viene visualizzato EDIT OFF

*Se si annulla la funzione Edit durante la riproduzione di un CD modificato, verranno riprodotti tutti i brani successivi a quello corrente. La funzione EDIT rimane impostata su ON fino alla sua disattivazione, anche in stand-by.*

\*NOTA! Qualora non si sia scelto se includere o escludere un brano entro i 15 secondi della riproduzione, il lettore CD lo includerà automaticamente. Se si sceglie di abbandonare la funzione di EDITING prima di aver eseguito la scansione di tutti i brani del CD e averli inclusi o esclusi, i brani residui saranno considerati come esclusi dalla serie.

## Assegnazione di un nome ai propri CD

Per identificare i singoli CD, è possibile assegnare loro un nome. Questo sarà poi visualizzato sul display durante il caricamento del CD.

BeoSound 9000 è in grado di memorizzare un totale di 200 nomi. Ciascuno può contenere un massimo di 12 caratteri alfanumerici. Se non è stato assegnato un nome al CD, il display visualizzerà il numero del brano, la durata del brano o il tempo trascorso.

È possibile accedere a un elenco di nomi di CD visualizzati sul display.

### Come assegnare un nome a un CD

Il CD a cui si intende assegnare un nome deve essere in corso di riproduzione in BeoSound 9000. Se al CD è già stato assegnato un nome, è possibile modificarlo o cancellarlo, oppure semplicemente abbandonare la funzione premendo CD.

<b>CD</b>	Premere per riprodurre un CD
<b>NAMING</b>	Premere per accedere alla funzione di assegnazione dei nomi. Il carattere 'A' viene visualizzato a intermittenza al posto del primo carattere
<b>A</b> _____	
▲	Premere per rivelare uno a uno tutti i caratteri
▼	
<b>OK</b>	Premere per passare al carattere successivo, premere di nuovo per memorizzare il nome oppure...
<b>CD</b>	Premere durante l'assegnazione del nome a CD o a serie di brani in modo da memorizzare automaticamente il nome e abbandonare la funzione di assegnazione dei nomi

#### Per cancellare un nome...

- > Premere **NAMING** per accedere alla funzione di assegnazione dei nomi.
- > Premere **CLEAR** per cancellare il nome.
- > Premere **CD** per tornare al normale funzionamento della sorgente.

#### La funzione di assegnazione dei nomi è accessibile anche dal telecomando Beo4...

- > Premere il pulsante blu per oltre 1,5 secondi per richiamare NAMING? sul display.
- > Premere **GO** e usare i pulsanti ▲ e ▼ per selezionare i caratteri.
- > Al termine, tenere premuto il pulsante **GO** per passare al livello della memorizzazione.
- > Premere **GO** per confermare e **EXIT** per abbandonare la procedura di assegnazione di nomi ai CD.

### Come consultare l'elenco dei nomi dei CD

Quando l'elenco è visualizzato, è possibile cancellare allo stesso tempo i nomi ed eventuali serie di brani memorizzati.

<b>CD</b>	Premere per riprodurre un CD
<b>NAMING</b>	Premere per accedere all'elenco dei nomi. Viene visualizzato brevemente il messaggio CD LIST, seguito dal nome del CD corrente, per esempio GLENN MILLER
<b>CD LIST</b>	
<b>GLENN MILLER</b>	
▲	Premere per elencare i nomi uno ad uno e per tornare ai nomi in cima all'elenco
▼	
<b>CLEAR</b>	Premere per eliminare un nome durante la visualizzazione del nome corretto
<b>CD</b>	Premere per tornare al normale funzionamento della sorgente

*Se il carrello di trova sopra a un CD modificato o a cui sia stato assegnato un nome, il nome o numero del CD vengono visualizzati sul display quando si accede all'elenco. Se il CD sotto al carrello non è noto, viene visualizzato sul display l'elenco dei CD ed è necessario premere il pulsante ▲ o ▼ per visualizzare un nome o un numero.*

*Se si cerca di assegnare un nome o di programmare serie di brani per più di 200 CD, il display visualizza il messaggio CD LIST FULL, e sarà necessario eliminare una voce prima di poterne aggiungere una nuova.*

NOTA! È possibile denominare i CD con il telecomando Beo4 soltanto se BeoSound 9000 è impostato sull'Opzione 1. Consultare pag. 33 per ulteriori informazioni sulle impostazioni delle Opzioni.

Per motivi di carattere estetico, è possibile inserire i singoli CD in modo da far corrispondere la disposizione grafica e il testo al proprio gusto personale.

Quando si memorizza una posizione per ogni CD, BeoSound 9000 le ricorda tutte. Indipendentemente da quante volte i CD vengono rimossi e caricati, i singoli CD tornano a queste posizioni ogni volta che si fermano\*.

## Caricamento e regolazione manuali di un CD

Quando si carica un CD, regolarne manualmente la posizione. Quindi portare il carrello sopra al CD caricato e accedere alla funzione di posizionamento dei CD in modo da memorizzare la posizione prescelta.

*Premere il pulsante di selezione CD diretta a fianco del CD per spostare il carrello...*

**SELECT** Premere per selezionare il CD che si desidera posizionare

**SELECT** Premere per salvare la posizione per il CD durante la riproduzione

**POSITION OK?** Viene visualizzato POSITION OK?

**OK** Premere per memorizzare la posizione scelta per il CD durante il caricamento

*Ripetere questa procedura per tutti i CD caricati...*

## Annullamento delle posizioni

Se si desidera annullare la posizione di un CD, portare il carrello sul CD in questione.

**SELECT** Premere per selezionare il CD che si desidera eliminare

**SELECT** Premere per accedere alla funzione di posizionamento per annullare la posizione

**CLEAR** Premere per annullare la posizione

\*NOTA! Alcuni CD non contengono le informazioni necessarie affinché BeoSound 9000 possa memorizzare le posizioni dei CD. Pertanto può verificarsi che la posizione memorizzata per un CD non venga osservata da BeoSound 9000. Anche in questo caso, naturalmente, è possibile riprodurre il CD in questione.

## Visualizzazione di dati relativi ai CD

Il display di BeoSound 9000 può visualizzare tre diversi tipi di informazione sul CD riprodotto:

- Nome\*
- Numero del CD e del brano
- Numero del CD e durata trascorsa del brano

Per passare da un'informazione all'altra, è necessario premere più volte il pulsante OK durante la riproduzione del CD.

### Alternanza fra i display

Il tipo di indicazione che si è scelto di visualizzare per il lettore CD resta sul display e scompare solo temporaneamente durante l'esecuzione di altre operazioni sul pannello dei comandi di BeoSound 9000. Poi le informazioni che accompagnano tali operazioni vengono visualizzate brevemente sul display.

<b>CD</b>	Premere per riprodurre un CD
<b>OK</b>	Premere più volte per modificare il tipo di indicazione visualizzata per il CD



*Le indicazioni visualizzate riportano il nome del CD, il numero del CD e del brano, e il numero del CD accompagnato dal tempo trascorso del brano corrente in minuti e secondi.*

\*NOTA! Prima di poter visualizzare il nome del CD è necessario assegnargli un nome (per ulteriori informazioni sull'assegnazione dei nomi, vedere *Assegnazione di un nome ai propri CD*).



Il collegamento di altre apparecchiature a BeoSound 9000 consente di ascoltare l'audio di una sorgente esterna attraverso i diffusori collegati a BeoSound 9000. Tuttavia, tutti i comandi devono essere eseguiti dalle apparecchiature collegate.

Attraverso la presa AUX, è possibile registrare su audiocassette o su altri supporti disponibili la sorgente, CD o radio, che si sta riproducendo su BeoSound 9000. La funzione di registrazione deve essere eseguita mediante i comandi delle apparecchiature collegate.

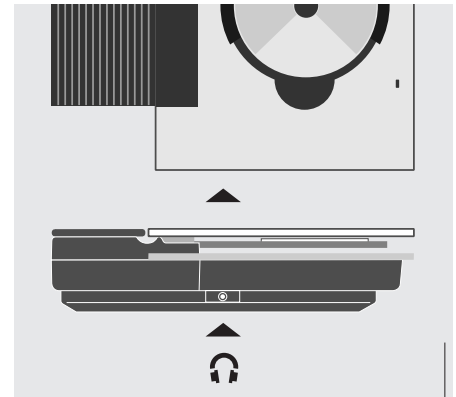
## Ascolto da sorgenti esterne

Durante la riproduzione di una sorgente esterna attraverso BeoSound 9000, è sempre possibile usare le funzioni relative all'audio (consultare a questo proposito la sezione *Regolazione e memorizzazione delle impostazioni audio*).

<b>A. AUX</b>	Premere per selezionare apparecchiature supplementari
<b>VOL ^</b>	Premere per aumentare il volume
<b>VOL v</b>	Premere per ridurre il volume
<b>MUTE</b>	Premere per disattivare immediatamente i diffusori. Premere di nuovo per ripristinare l'audio

*Le apparecchiature esterne devono essere collegate alla presa AUX sul retro di BeoSound 9000. Ciò consente di registrare segnali digitali provenienti da BeoSound 9000 su registratore audio digitale attraverso la presa di uscita digitale. Consultare 'Collegamento dei cavi' per ulteriori informazioni.*

Durante la registrazione da BeoSound 9000 su audiocassetta, non è possibile ascoltare altre sorgenti, CD o radio, che non siano quella da cui si sta registrando. Se si cambia sorgente durante la registrazione, la registrazione su audiocassetta avverrà da questa nuova sorgente.



*Collegare le cuffie alla presa ubicata in basso su un lato del corpo di BeoSound 9000.*

## Uso della radio

Per poter usare la radio, è necessario sintonizzarsi prima sulle stazioni desiderate, quindi memorizzarle in base a numeri di programmazione propri.

Il numero di programmazione di una stazione radio può essere modificato in qualsiasi momento, anche al di fuori del processo di sintonizzazione.

È possibile memorizzare fino a 60 stazioni radio e, se lo si desidera, assegnare loro un breve nome a scelta. Per ulteriori informazioni, consultare *Assegnazione di un nome alle stazioni radio*.

### Preimpostazione delle stazioni radio

Per garantire la ricezione di tutte le stazioni radio disponibili, è necessario lasciare che BeoSound 9000 si sintonizzi sulle stazioni radio prescelte. Una volta trovata una stazione radio, è possibile sintonizzarsi con maggior precisione in caso di ricezione di scarsa qualità.

<b>RADIO</b>	Premere per accendere la radio
<b>TUNE</b>	Premere per iniziare la funzione di sintonizzazione
<b>AM/FM</b>	Premere per selezionare AM o FM e passare dall'una all'altra. Verificare sul display per l'indicazione della modalità selezionata
▲ ▼	Premere per cercare una stazione radio su una frequenza superiore o inferiore
<b>OK</b>	Premere per confermare la stazione trovata
<b>P. NO.</b>	Premere per modificare il numero di programmazione visualizzato
▲ ▼	Premere per selezionare un numero di programmazione maggiore o minore
<b>OK</b> <b>STORED</b>	Premere per memorizzare il nuovo programma radio. Viene visualizzato il messaggio STORED

### Eliminazione delle preimpostazioni

Se si desidera eliminare una delle proprie preimpostazioni radio, è possibile servirsi della funzione CLEAR.

<b>RADIO</b>	Premere per accendere la radio
▲ ▼	Premere per cercare un numero di programma
<b>CLEAR</b>	Premere per eliminare il programma
<b>OK</b>	Premere per confermare l'eliminazione del programma radio
<b>CLEARED</b>	Il display visualizza il messaggio CLEARED

*In caso di necessità di regolazione fine, o se si desidera alternare fra riproduzione mono e stereo dei programmi radio, consultare 'Ottimizzazione audio della radio'.*

Se una stazione radio non è sintonizzata con sufficiente chiarezza, la causa può essere attribuita alla necessità di sintonizzazione fine del programma.

Inoltre è possibile scegliere di modificare l'audio a proprio piacimento scegliendo fra ricezione mono o stereo.

## Sintonizzazione fine di un programma radio

La funzione di sintonizzazione fine consente di muoversi lentamente tra le frequenze oppure di desintonizzare leggermente un programma per risolvere l'inconveniente delle interferenze.

<b>RADIO</b>	Premere per accedere al programma radio di cui si desidera eseguire la regolazione fine.
<b>RADIO 11</b>	Viene visualizzato il numero dell'ultimo programma radio visualizzato, per esempio 11
<b>TUNE</b> P11 88.4	Premere per visualizzare la frequenza, per esempio 88.4
<b>TUNE</b>	Premere per accedere alla funzione di sintonizzazione fine
<b>FINE 88.4</b>	Il display indica che è possibile eseguire la sintonizzazione fine della stazione
▲ ▼	Premere per eseguire la sintonizzazione fine della stazione verso una frequenza superiore o inferiore
<b>OK</b>	Premere per confermare la stazione di cui si è eseguita la sintonizzazione fine
<b>OK</b>	Premere di nuovo per memorizzare la stazione e il numero di programmazione

## Ricezione mono/stereo

BeoSound 9000 attiva automaticamente la ricezione mono qualora il segnale stereo non sia sufficientemente forte da produrre un audio stereofonico accettabile. Se lo si desidera, è possibile ignorare questa funzione automatica e selezionare la ricezione mono manualmente.

<b>RADIO</b>	Premere per accedere alla stazione radio desiderata
<b>TUNE</b>	Premere per selezionare la funzione di sintonizzazione e tenere premuto fino a raggiungere le impostazioni per la ricezione mono/stereo
<b>STEREO?</b> <b>MONO?</b>	Il display visualizza le selezioni...
▲ ▼	Premere per scegliere fra mono o stereo
<b>OK</b>	Premere per memorizzare la nuova sintonizzazione sul numero di programmazione

*Una volta eseguita la sintonizzazione fine della stazione, se lo si desidera è possibile scegliere un numero di programmazione diverso prima di memorizzarla. Per ulteriori informazioni, consultare 'Preimpostazione delle stazioni radio'.*

## Assegnazione di un nome alle stazioni radio



È possibile assegnare un nome a tutte le stazioni radio memorizzate. La scelta di un nome è affidata all'ascoltatore.

In caso di errore durante l'assegnazione di un nome a una stazione radio, è sufficiente premere di nuovo il pulsante NAMING e ricominciare.

Se si desidera annullare il nome dopo averlo inserito, premere CLEAR anziché OK e il nome inserito sarà cancellato.

### Come assegnare un nome alle stazioni radio

L'assegnazione di un nome alle stazioni radio può aiutare a ricordare una stazione non soltanto per numero ma anche grazie a un nome particolare. Durante l'ascolto di una stazione radio, il suo nome viene visualizzato sul display\*. Una volta completato l'inserimento del nome, memorizzarlo per visualizzarlo ogni volta che si selezionerà questa stessa stazione.

<b>RADIO</b>	Premere per accedere alla stazione radio a cui si desidera assegnare un nome
<b>NAMING</b>	Premere per iniziare la funzione di assegnazione dei nomi. La prima posizione delle dodici possibili lampeggia, indicando che è possibile iniziare a inserire un nome
	
▲	Premere per rivelare uno a uno i caratteri
▼	Premere per rivelare i caratteri precedentemente mostrati
<b>OK</b>	Premere per portarsi sulla posizione successiva
<b>OK</b>	Premere per memorizzare il nome della stazione radio
	Viene visualizzato il messaggio NAMING OK
<b>RADIO</b>	Premere per memorizzare il nome e abbandonare la funzione di assegnazione dei nomi

### Eliminazione di un nome

Se si è abbandonata la funzione di assegnazione dei nomi e si desidera eliminare il nome, tornare alla funzione di assegnazione dei nomi ed eliminare il nome. Se non si assegnano nomi alle proprie stazioni, può apparire il nome ufficiale della stazione, ammesso che la stazione radio lo trasmetta\*.

<b>NAMING</b>	Premere per accedere alla funzione di assegnazione dei nomi
<b>CLEAR</b>	Premere per eliminare il nome

*È possibile premere RADIO in qualsiasi momento per memorizzare e abbandonare la funzione di assegnazione dei nomi...*

\*NOTA! Il nome può essere trasmesso soltanto se BeoSound 9000 è dotato della funzione RDS. La funzione RDS non è una caratteristica standard di BeoSound 9000 ma solo come optional.

Dopo essersi sintonizzato sulle stazioni radio desiderate come descritto nelle pagine precedenti, è possibile iniziare ad ascoltare la radio.

## Riproduzione dalla radio

All'accensione, la radio si sintonizza automaticamente sull'ultima stazione ascoltata. Il display indica quale stazione radio viene ascoltata. Se a questa stazione radio era stato assegnato un nome, il display lo visualizza.

## Alternanza fra i display

Il display è in grado di visualizzare quattro diversi tipi di informazione sulla stazione radio che si sta ascoltando: Nome della stazione o RDS\*, numero della stazione e frequenza radio. Il tipo di informazione che si è scelto di visualizzare resta memorizzato da BeoSound 9000 fino a quando si scelga un altro tipo di illustrazione, come illustrato di seguito.

<b>RADIO</b>	Premere per accendere la radio
▲ ▼	Premere per scorrere le stazioni radio
<b>OK</b>	Premere per passare in stand-by

<b>RADIO</b>	Premere per accendere la radio
<b>OK</b>	Premere più volte per cambiare l'indicazione visualizzata fino a mostrare...

<b>CLASSIC</b>	L'indicazione del nome della stazione
<b>RADIO 5</b>	L'indicazione del numero di programmazione
<b>P5 FM 89.9</b>	L'indicazione della frequenza radio

## Regolazione e memorizzazione delle impostazioni audio

Tutti i livelli audio sono impostati in fabbrica su livelli neutri, ma è possibile impostare le proprie regolazioni audio e memorizzarle.

È possibile aumentare o ridurre gli acuti e i bassi secondo il proprio gusto personale e modificare il bilanciamento, cioè la distribuzione del suono proveniente dai diffusori in base alla propria posizione d'ascolto.

BeoSound 9000 offre inoltre una funzione Loudness che è possibile attivare o disattivare a piacimento. Essa serve per rendere più dinamica la musica, compensando la carenza di sensibilità dell'orecchio umano alle alte e alle basse frequenze durante l'ascolto di musica a basso volume.

Le impostazioni originali dei livelli audio possono essere ripristinate in qualsiasi momento. Se si cambia idea e non si desidera memorizzare le regolazioni effettuate, è sufficiente premere il pulsante relativo a una sorgente sul pannello dei comandi di BeoSound 9000.

Le impostazioni audio memorizzate vengono applicate ogni volta che si accende BeoSound 9000.

### Regolazioni audio

Se si desidera modificare le impostazioni audio, è sufficiente accedere alla funzione interessata, effettuare le regolazioni desiderate e memorizzare la nuova impostazione.

<b>TREBLE</b>	Premere per accedere alla funzione di regolazione degli acuti
<b>BASS</b>	Premere per accedere alla funzione di regolazione dei bassi
<b>BALANCE</b>	Premere per accedere alla regolazione del bilanciamento
▲	Premere per aumentare o ridurre i livelli acuti o bassi o per regolare il bilanciamento fra il diffusore sinistro e quello destro
▼	
<b>LOUDNESS</b>	Premere per vedere lo stato della funzione di regolazione Loudness –
<b>LOUDNESS ON</b>	LOUDNESS ON o
<b>LOUDNESS OFF</b>	LOUDNESS OFF. Premere di nuovo LOUDNESS per modificare l'impostazione
<b>OK</b>	Premere per confermare tutti i livelli audio – Viene visualizzato SOUND OK?
<b>SOUND OK</b>	
<b>OK</b>	Premere per memorizzare tutti i livelli audio

*Se le impostazioni audio non sono state memorizzate...*

<b>RESET</b>	Premere per ripristinare le impostazioni dei livelli audio precedentemente memorizzate
--------------	--

VOLUME	42
TREBLE	0
BASS	-1
BALANCE	><
LOUDNESS	ON
SOUND OK?	

*I primi quattro display sono esempi dei livelli su cui possono essere impostate le diverse funzioni audio. Il volume può essere regolato in base a incrementi di due su una scala compresa fra 00 e 72, i livelli acuti e bassi possono essere regolati secondo una scala compresa tra -4 e +4 e l'impostazione del bilanciamento (in questo caso neutra) può essere regolata fino a un valore massimo di 8 su ciascun lato. Il quinto esempio rappresenta l'impostazione della funzione Loudness – ON se attivata, OFF se disattivata. Il messaggio SOUND OK? Invita a memorizzare l'impostazione audio corrente.*

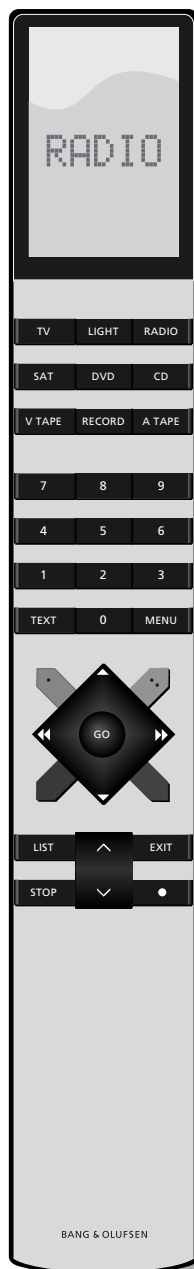
NOTA! Se BeoSound 9000 viene usato in una configurazione completamente integrata (vedere *Uso di BeoSound 9000 con un impianto video*),

l'audio deve essere regolato secondo la procedura descritta nella guida dell'impianto video. Il display di BeoSound 9000 visualizzerà il messaggio TV OPERATED.

Il lettore CD BeoSound 9000 CD può essere azionato a distanza per mezzo del telecomando Beo4.

Il telecomando Beo4 aziona tutte le principali funzioni di BeoSound 9000 quali l'accensione della radio o del lettore CD, il passaggio a stazioni radio, CD o brani diversi. Esso è inoltre in grado di selezionare stazioni o CD da riprodurre, regolare funzioni audio, interrompere la riproduzione e infine di portare l'impianto in stand-by.

Il telecomando Beo4 consente di selezionare brani specifici su CD, comporre sequenze di dischi da riprodurre, effettuare ricerche avanti o indietro su CD, attivare le funzioni di riproduzione in ordine casuale e di riproduzione in ordine modificato, nonché di selezionare apparecchiature supplementari.



<b>RADIO</b>	Premere per accendere la radio
<b>CD</b>	Premere per accendere il lettore CD
▲	Premere per scorrere le proprie stazioni radio o i brani di un CD. Premere ▲ quando il display visualizza RANDOM per attivare la funzione e premere ▼ per disattivarla quando è visualizzata
▼	
<b>0 – 9</b>	Utilizzare i tasti numerici per inserire il numero di una stazione radio oppure il numero del CD. Per selezionare una traccia, premere LIST fino a visualizzare TRACK sul display*, quindi usare i pulsanti numerici per inserire il numero della traccia
◀ ▶	Premere per passare al CD precedente o successivo
<b>STOP</b>	Premere per interrompere la riproduzione in qualsiasi momento
<b>GO</b>	Premere per riprendere la riproduzione. Il pulsante GO svolge la stessa funzione di PLAY sul pannello dei comandi di BeoSound 9000
<b>LIST</b>	Premere per visualizzare altri pulsanti o funzioni*, per esempio RANDOM
<b>RANDOM</b>	
<b>GO</b>	Premere per attivare la sorgente o funzione nel display di Beo4
^	Per aumentare o ridurre il volume; premere al centro per disattivare i diffusori, premere di nuovo per ripristinare l'audio
∨	
•	Porta BeoSound 9000 in stand-by

\*NOTA! Per visualizzare i pulsanti supplementari di Beo4, è necessario aggiungerli all'elenco delle funzioni di Beo4. Consultare il relativo manuale d'uso di Beo4 per le istruzioni sulle modalità per aggiungere funzioni a Beo4.

## Uso di BeoSound 9000 con un impianto video

Per usare BeoSound 9000 con un impianto video Bang & Olufsen, è necessario collegare i due apparecchi per mezzo di un cavo Master Link, determinando la cosiddetta configurazione integrata Audio/Video (AV).

Se si sceglie di collegare fra loro apparecchi Bang & Olufsen, è possibile distribuire l'audio dalle proprie sorgenti in tutta l'abitazione.

Sono disponibili numerose configurazioni diverse. Per ulteriori informazioni in merito, contattare un rivenditore Bang & Olufsen.

La programmazione delle opzioni è un prerequisito delle configurazioni integrate. Essa non è necessaria se BeoSound 9000 è collegato solo ai diffusori!

L'uso di BeoSound 9000 con un impianto video richiede inoltre il telecomando Beo4. Consultare la sezione *Uso del telecomando Beo4*, o il manuale d'uso relativo a Beo4.

### Una configurazione completamente integrata

Se BeoSound 9000 viene usato in una configurazione completamente integrata, i diffusori sono collegati all'impianto video, che a sua volta assume alcune delle funzioni menzionate in questa Guida. Inoltre, tutte le operazioni di comando a distanza (audio e video) devono essere dirette verso l'impianto video. Per ulteriori informazioni in merito, consultare la guida all'uso dell'impianto video.

*Per riprodurre da una sorgente dell'impianto AV...*

<b>CD</b>	Premere il pulsante
<b>RADIO</b>	relativo a una sorgente
<b>TV</b>	su Beo4, per esempio CD,
	RADIO, TV, ecc.

*Trasmissioni radio/TV simulcast – per guardare un canale TV durante l'ascolto di una stazione radio...*

<b>TV</b>	Premere per accendere la TV
-----------	-----------------------------

<b>LIST</b>	Premere ripetutamente
<b>AV</b>	fino a visualizzare AV* sul display di Beo4

<b>RADIO</b>	Premere per accendere la radio e iniziare la trasmissione simulcast
--------------	---

### Una configurazione AV integrata

In una configurazione AV integrata, una coppia di diffusori attivi è collegata a BeoSound 9000. È possibile ascoltare qualsiasi sorgente attraverso i diffusori dell'uno o dell'altro impianto. BeoSound 9000 e l'impianto video non devono necessariamente essere collocati nello stesso locale.

*Per ascoltare l'audio dall'apparecchio TV, video o satellite sui diffusori di BeoSound...*

<b>LIST</b>	Premere fino a visualizzare
<b>AV</b>	AV* sul display di Beo4
<b>TV</b>	Premere per sentire
<b>V TAPE</b>	l'audio della TV, del video
<b>SAT</b>	o di un programma TV/radio via satellite

*Per ascoltare radio o CD sui diffusori della TV...*

<b>LIST</b>	Premere fino a visualizzare
<b>AV</b>	AV* sul display di Beo4
<b>RADIO</b>	Premere per ascoltare l'audio della radio o...
<b>CD</b>	...premere per ascoltare un CD

\*NOTA! Per visualizzare AV su Beo4, occorre aggiungerlo alla lista delle funzioni. Consultare il relativo manuale d'uso di Beo4 per le istruzioni sulle modalità per aggiungere funzioni a Beo4.



## Programmazione delle opzioni

Per poter integrare BeoSound 9000 in una configurazione AV, occorre accertarsi che sia impostato in modo da funzionare con gli altri apparecchi collegati. Vale a dire, è necessario programmare BeoSound 9000 sull'opzione corretta.

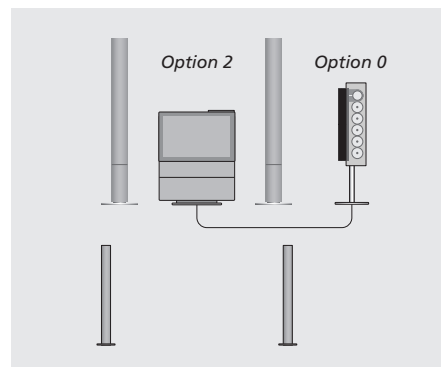
*BeoSound 9000 prevede cinque possibili impostazioni d'opzione:*

- Option 0.** Usata per configurazioni AV in un unico locale. L'opzione viene selezionata automaticamente in assenza di diffusori (o di cuffie) collegati direttamente a BeoSound 9000.
- Option 1** (impostazione di fabbrica). Usata quando BeoSound 9000 viene usato da solo oppure collegato ai diffusori attivi di una configurazione integrata AV.
- Option 2.** Utilizzata quando BeoSound 9000 è configurato in una stanza e collegato a un impianto video configurato in un'altra stanza.
- Opzione 5.** Utilizzata quando BeoSound 9000 è configurato in una stanza collegata che comprende anche un televisore Bang & Olufsen.
- Opzione 6.** Utilizzata quando BeoSound 9000 è configurato in una stanza collegata senza un televisore Bang & Olufsen.

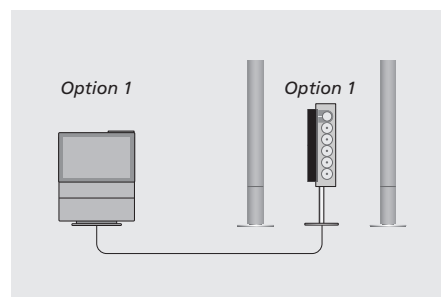
*Portare l'intero impianto Bang & Olufsen in stand-by, quindi (per mezzo del telecomando Beo4):*



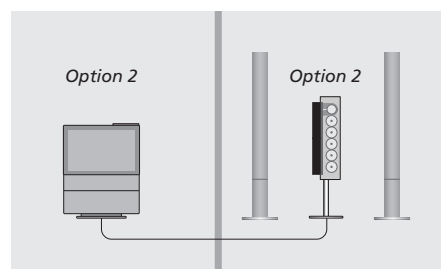
- > Tenere premuto il pulsante • premendo al contempo LIST.
- > Quando sul display di Beo4 viene visualizzato il messaggio OPTION?, premere GO.
- > Premere LIST per visualizzare A.OPT, quindi digitare il numero corrispondente (0, 1, 2, 5 o 6).



*In un sistema completamente integrato, BeoSound 9000 funziona semplicemente come sorgente audio. L'audio viene riprodotto attraverso i diffusori dell'apparecchio TV BeoVision o, come illustrato in questa guida, attraverso un set di diffusori attivi collegati alla TV.*



*In una configurazione integrata AV in un locale unico, BeoSound 9000 è stato collegato a una coppia di diffusori attivi.*



*In una configurazione integrata AV in due locali, BeoSound 9000 è stato collegato a un set di diffusori attivi in una stanza, e all'impianto video in un'altra.*

## Come conservare al meglio BeoSound 9000

Le normali operazioni di manutenzione, come la pulizia di BeoSound 9000, sono responsabilità dell'utente. Per ottenere risultati ottimali, seguire le istruzioni.

Non usare alcol o altri solventi per pulire parti di BeoSound 9000!

### Superfici

Prima di iniziare a pulire BeoSound 9000, si raccomanda di aprire lo sportello di vetro e quindi di disattivare l'alimentazione di rete. In questo modo, tutte le superfici sono accessibili per la pulizia.

Usare un panno morbido asciutto per rimuovere la polvere da BeoSound 9000. Per la pulizia superficiale, si raccomanda l'uso di un detergente neutro per finestre.

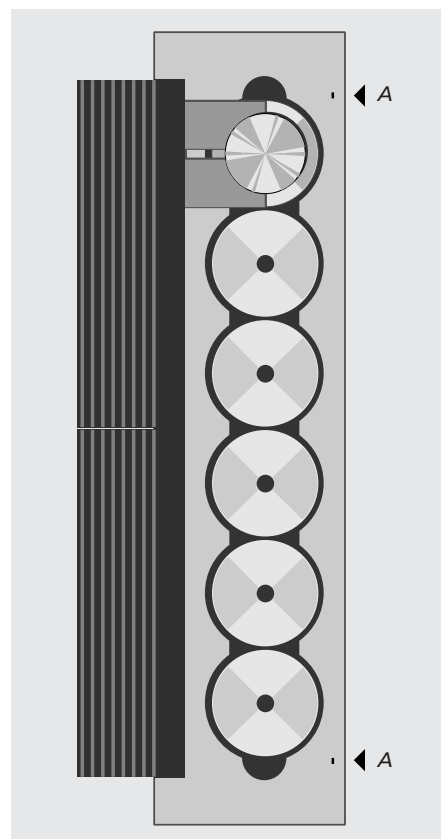
### Meccanismo CD

Il circuito che controlla il movimento del carrello CD è dotato di funzione di sicurezza incorporata che protegge le dita dal rapido movimento del carrello. Questo circuito funziona in base alla luce/riflessi per mezzo di dispositivi fotoisolatori incorporati nei due 'tasselli' (A). Quando lo sportello di vetro è aperto, o se qualcosa interrompe il circuito luminoso, il carrello rallenta e infine si ferma.

Col tempo, possono verificarsi accumuli di polvere che riducono l'intensità della luce emessa da e verso i dispositivi fotoisolatori. Anche le particelle di polvere sul lato interno dello sportello di vetro possono essere causa di riflessi inconsueti che la funzione di sicurezza può interpretare in maniera errata.

Pertanto, al fine di evitare il malfunzionamento del circuito di sicurezza, si raccomanda di eliminare regolarmente la polvere dai due tasselli (A).

Analogamente, durante la pulizia delle superfici di BeoSound 9000, ricordare inoltre di pulire la superficie interna dello sportello di vetro.



NOTA! Maneggiare lo sportello di vetro con estrema cautela! In caso di crepe o scheggiature o di danni di qualsiasi altro genere, esso deve essere immediatamente sostituito per evitare gravi rischi alla persona. In caso di necessità di sostituire lo sportello di vetro, contattare un rivenditore Bang & Olufsen.

CLEANING RE  
NG REQUIRED

*In caso di accumuli di polvere nei dispositivi fotoisolatori, il carrello del CD rallenta e il display di BeoSound 9000 visualizza il messaggio 'CLEANING REQUIRED'.*

**In questo caso è necessario:**

- > Spegnere BeoSound 9000.
- > Eliminare la polvere dai due 'tasselli' (A).
- > Pulire la superficie interna dello sportello di vetro.
- > Accendere di nuovo BeoSound 9000.

## Come manipolare i CD

**IMPORTANTE!** In caso di problemi durante la riproduzione di un particolare CD, controllarne sempre la superficie alla ricerca di eventuali danni (graffi, impronte digitali, polvere o sporcizia, ecc.). La polvere può accumularsi sui CD, specialmente se lasciati all'interno di BeoSound 9000 per un periodo prolungato.

In assenza di danni visibili sul CD, rivolgersi al rivenditore Bang & Olufsen. Non cercare di pulire personalmente i dispositivi ottici del meccanismo CD: questa operazione **deve** essere svolta esclusivamente da tecnici qualificati!

**Sconsigliamo** l'uso di speciali CD per la pulizia di BeoSound 9000!

## Il sistema del codice PIN

È possibile proteggere il sistema BeoSound 9000 immettendo un PIN (Personal Identification Number, numero di identificazione personale) di quattro cifre. Questo comporta che se BeoSound 9000 è scollegato dalla tensione di rete per oltre 30 minuti, il sistema può essere attivato di nuovo soltanto se si immette il codice PIN personale.

Se il codice PIN non viene immesso, BeoSound 9000 passa automaticamente alla modalità stand-by dopo 3 minuti.

Per attivare il sistema del codice PIN, modificare il codice o disattivarlo, BeoSound 9000 deve essere nel modo stand-by.

Se si dimentica o si perde il codice PIN, rivolgersi al rappresentante autorizzato Bang & Olufsen, che fornirà un codice Master per accedere al sistema BeoSound 9000.

### Attivazione del sistema del codice PIN

È possibile impostare il codice PIN quando il sistema BeoSound 9000 è impostato sul modo Stand-by.

▼ ▼ <b>PAUSE</b> NEW PIN	Premere ▼ due volte, seguito da PAUSE per attivare la funzione del codice PIN. Il display visualizza NEW PIN per 1,5 secondi...
PIN _____	...quindi, inserire un codice PIN.
▲ ▼	Premere per selezionare una cifra*
<b>OK</b>	Premere OK per confermare la cifra

*La cifra viene sostituita da un \* e la sottolineatura successiva lampeggia. Procedere nello stesso modo per immettere le restanti tre cifre.*

*Se si desidera modificare una delle cifre immesse...*

<b>RESET</b>	Premere RESET per iniziare l'immissione dall'inizio
<i>Dopo aver immesso il codice PIN...</i>	
<b>OK</b>	Premere OK per confermare il codice PIN. Il display visualizza CONFIRM per 1,5 sec...
CONFIRM	
PIN _____	...quindi, immettere nuovamente il codice PIN
<b>OK</b>	Premere OK per confermare il codice PIN
STORED	Il display visualizza che l'impostazione è stata memorizzata

*Se la seconda volta si immette un codice sbagliato, il codice PIN deve essere impostato dall'inizio.*

### Modifica o disattivazione del codice PIN

Quando la funzione codice PIN è attivata, è possibile modificare il codice PIN in qualsiasi momento.

▼ ▼ <b>PAUSE</b>	Premere ▼ due volte seguito da PAUSE per attivare la funzione codice PIN
PIN _____ NEW PIN?	Immettere il codice PIN corrente. Il display visualizza NEW PIN?
▲ ▼	Premere ▲ per scegliere tra le opzioni NEW PIN? o PIN OFF?
NEW PIN? PIN OFF?	

*Selezionare NEW PIN? per modificare il codice PIN*

PIN _____	Immettere il nuovo codice PIN
<b>OK</b> CONFIRM	Premere OK per confermare il nuovo codice PIN. Il display visualizza CONFIRM per 1,5 sec...
PIN _____	...quindi immettere nuovamente il nuovo PIN
<b>OK</b>	Premere OK per confermare il nuovo codice PIN
STORED	Il display visualizza che l'impostazione è stata memorizzata

*Selezionare PIN OFF? per disabilitare il proprio codice PIN*

DELETED	La funzione codice PIN è disabilitata e il display visualizza DELETED per 3 secondi
---------	---

*Per ragioni di sicurezza, è possibile modificare o verificare il codice Pin per cinque volte nell'arco di tre ore. Se per cinque volte viene immesso un codice sbagliato, Beosound 9000 si spegne e rimane in modo stand-by per 3 ore prima di poter effettuare ulteriori tentativi.*

\*NOTA: È inoltre possibile inserire le cifre utilizzando i tasti numerici da 0 a 9 sul telecomando Beo4.

## Utilizzo del codice PIN

Quando BeoSound 9000 rimane scollegato dalla tensione di rete per oltre 30 minuti ed è stato programmato un codice PIN, sarà necessario inserire tale codice prima di riaccendere il sistema.

<b>PIN</b> _____	Immettere il codice PIN
▲	Premere per selezionare una cifra
▼	Premere per selezionare una cifra
<b>OK</b>	Premere OK per confermare la cifra
<b>RADIO 1</b>	Quando è stato immesso il codice PIN, il display visualizza nuovamente la sorgente pertinente, ad es. RADIO 1

*Se è stato inserito un codice sbagliato, il display visualizza il messaggio ERROR. Immettere nuovamente il codice. Dopo il quinto tentativo, BeoSound 9000 si spegne, si commuta sul modo Stand-by e occorrerà attendere tre ore prima di effettuare ulteriori tentativi.*

## Il codice PIN è stato dimenticato

Se si dimentica il proprio codice PIN, rivolgersi al rivenditore autorizzato Bang & Olufsen, il quale fornirà un Codice Master a cinque cifre.

### *Dopo aver ricevuto il Codice Master...*

<b>PIN</b> _____	Quando il display visualizza la schermata di immissione del codice PIN...
▼	Premere ▼ per oltre 3 secondi per modificare il display a 5 cifre
<b>PIN</b> _____	Immettere il Codice Master
▲	Premere per selezionare una cifra
▼	Premere per selezionare una cifra
<b>OK</b>	Premere OK per confermare la cifra
<b>DELETED</b>	Il display indica che il sistema del codice PIN è disattivato

*Quando si immette il Codice Master, BeoSound 9000 può essere utilizzato senza inserire nuovamente il codice.*

### Informazioni utili...

Le esigenze degli utenti sono state tenute in attenta considerazione durante le fasi di progettazione e di sviluppo dei prodotti Bang & Olufsen ed è nostra cura fare il possibile per rendere i nostri prodotti facili e piacevoli da usare.

Quindi, ci auguriamo che dedicherete un po' del vostro tempo per comunicarci la vostra opinione sul prodotto Bang & Olufsen da voi acquistato. Qualsiasi aspetto che consideriate importante, positivo o negativo, potrebbe dare un valido contributo ai nostri sforzi per perfezionare i prodotti.

Grazie!

*Scrivere a:* Bang & Olufsen a/s  
Consumer Service dept. 7210  
Peter Bangs Vej 15  
DK-7600 Struer

*o fax:* Bang & Olufsen  
Consumer Service  
+45 97 85 39 11 (fax)

*o e-mail:* beoinfo1@bang-olufsen.dk

*Vi invitiamo a visitare il nostro sito Web...*  
[www.bang-olufsen.com](http://www.bang-olufsen.com)



Il presente prodotto è conforme ai requisiti stabiliti dalle direttive EEU 89/336 e 73/23.

**CLASS 1  
LASER PRODUCT**

L'etichetta nera e gialla sul lettore CD serve a segnalare che l'apparecchio contiene un dispositivo laser classificato secondo le norme della classe 1 per prodotti laser. Per eventuali anomalie del lettore CD rivolgersi al rivenditore autorizzato Bang & Olufsen. L'apparecchio deve essere aperto esclusivamente da personale qualificato d'assistenza tecnica.



CAUTELA: L'impiego di comandi, regolazioni o procedure diversi da quelli specificati nel presente manuale possono provocare l'esposizione a radiazioni pericolose.

