

Referenciafüzet



FIGYELEM: A tűz vagy áramütés megelőzése érdekében ne tegye ki a készüléket esőnek vagy nedvességnek. Óvja a készüléket csöpögő vagy csobbanó víztől, és ne helyezzen rá folyadékkal töltött tárgyakat, például vázát.

Ha teljesen áramtalanítani kívánja a készüléket, húzza ki a tápegységet a konnektorból.



Ez a jel arra utal, hogy a készülékben veszélyes feszültség van, amely áramütést okozhat.



Ez a jel arra utal, hogy a készülék leírásában fontos információk szerepelnek a kezeléssel és karbantartással kapcsolatban.

A BeoSound 9000 egy különleges CD-lejátszó beépített rádióval.

A BeoSound 9000 tökéletesen adja vissza a hangot, és nagyon gyorsan képes váltani a számok és CD-k között. Így egyszerre 6 CD-t hallgathat úgy, mintha egy CD lenne.

A rendszer bárhol elhelyezhető, ahol zenére van szüksége: a hagyományos helyeken kívül teheti asztalra, falra akaszthatja vagy használhat speciális állványt. Csak választania kell.

A BeoSound 9000 újszerű és vizuális módját nyújtja a zenehallgatásnak.

A referenciafüzet tartalma

A Bang & Olufsen készülék megismeréséhez két kézikönyvet adunk.



Az *Útmutató* a mindennapi használattal kapcsolatos információkat tartalmazza. A *Referenciafüzet* részletesebben foglalkozik a különböző funkciókkal.

Jobb oldalon a referenciafüzet tartalmát találja, míg a következők az útmutató fő fejezetei:

- Alapvető tudnivalók a BeoSound 9000 használatáról, 4
- A CD-lejátszó kezelése, 6
- A rádió kezelése, 9
- A hangerő állítása, 10

A használat megkezdése előtt...

- 6 Figyelmeztetések

A BeoSound 9000 üzembe helyezése

- 7 A BeoSound 9000 elhelyezése
- 9 CD-meghajtó mechanikájának központosítása
- 33 A Beállítások programozása

Kábelek csatlakoztatása

- 10 Antenna
- 10 Hangszórók
- 10 Külső eszközök
- 10 Master Link
- 11 Digitális kimenet
- 11 Konnektor

Első lépések

- 12 Kezelőpanel

Idő beállítása

- 13 A beépített óra használata

A BeoSound 9000 elindítása vagy leállítása meghatározott időben

- 14 Időzítő beállítása
- 15 Időzítő beállítása adott dátumra
- 15 Heti időzítő beállítása
- 16 Időzítők ellenőrzése és törlése
- 17 Az időzítő be- és kikapcsolása
- 17 Az időzítő helyének megadása

CD-k lejátszása

- 18 CD-k betöltése
- 19 CD-lejátszás

CD-k lejátszása különböző módokon

- 20 Lemezsorrend megadása
- 20 CD-k és számok lejátszása véletlenszerű sorrendben

Kedvenc számok lejátszása

- 21 Számsorrend kiválasztása és tárolása
- 21 Számsorrendek lejátszásának engedélyezése és letiltása

CD-k elnevezése

- 22 CD elnevezése
- 22 CD-nevek listájának megtekintése

CD-k elhelyezése

- 23 CD manuális betöltése és beállítása
- 23 Elhelyezés törlése

CD adatainak megjelenítése

- 24 Váltás a kijelzők között

Más források lejátszása

- 25 Külső források hallgatása

A rádió kezelése

- 26 Rádióállomások beállítása
- 26 Állomások törlése

A rádió hangjának optimalizálása

- 27 Rádióállomás finomhangolása
- 27 Mono/sztereó vétel

Rádióállomások elnevezése

- 28 Rádióállomások elnevezése
- 28 Név törlése

Rádióállomások hallgatása

- 29 Rádióhallgatás
- 29 Váltás a kijelzők között

Hangbeállítások megadása és tárolása

- 30 Hangbeállítások

A Beo4 távirányító használata

- 31 Távirányítás a Beo4-gyel

A BeoSound 9000 használata videorendszerrel

- 32 Teljesen integrált kiépítés
- 32 AV-vel integrált kiépítés
- 33 Beállítások programozása

A BeoSound 9000 karbantartása

- 34 A BeoSound 9000 tisztítása
- 35 CD-k kezelése

A PIN-kód rendszer

- 36 A PIN-kód rendszer aktiválása
- 36 PIN-kód módosítása vagy törlése
- 37 PIN-kód használata
- 37 Elfelejtett PIN-kód

Kulcs az útmutató használatához

Az alábbi kulccsal határozhatja meg, hogyan néz ki az utasításokban szereplő gomb, forrás vagy állapotkijelző.

RADIO	A BeoSound 9000
CD	kezelőpaneljén és a Beo4
OK	távirányítón lévő
	gombok
CD	A BeoSound 9000-en
EDIT ?	jelenik meg
CD	A Beo4 távirányítón
RANDOM	jelenik meg

A használat megkezdése előtt. . .

A következőket javasoljuk a

BeoSound 9000 üzembe helyezésekor:

- Helyezze a BeoSound 9000-et arra a helyre, ahol használni kívánja.
- Ha a BeoSound 9000-et falikarra vagy állványra kívánja helyezni, szerelje össze azt a hozzá tartozó útmutató alapján.
- Helyezze üzembe a hangszórókat (ha a BeoSound 9000-et egy Bang & Olufsen AV rendszerben kívánja használni, akkor állítsa össze a rendszert) a készülékekhez mellékelt útmutatók alapján.
- Csatlakoztassa a kábeleket a BeoSound 9000 hátuljához. A konnektorhoz még ne csatlakoztassa a készüléket!
- Rendezze el a kábeleket a számukra kialakított helyen, majd tegye a fedelet a BeoSound hátuljára.
- Csatlakoztassa a BeoSound 9000-t a konnektorhoz.

Figyelmeztetések

■ Ellenőrizze, hogy a BeoSound 9000 elhelyezése és csatlakoztatása az útmutató utasításainak megfelelően történt.

■ A BeoSound 9000 csak beltéri használatra alkalmas száraz, otthoni környezetben 10 – 40 °C-os hőmérsékleten.

■ Ne tegye ki a BeoSound 9000-et közvetlen napfénynek vagy közvetlen mesterséges fénynek (például spotlámpa), és ne helyezze elektromos zajt keltő tárgyak közelébe, mert az csökkenti a távirányító jelét vevő egység érzékenységét.

■ A BeoSound 9000-et úgy helyezze el, hogy zavartalan legyen a szellőzése, és ne felejtsen elegendő helyet hagyni a BeoSound 9000 felett vagy előtt az üvegajtó kinyílásának és a készülék kezelésének lehetővé tételéhez.

■ Ha falra akasztja a BeoSound 9000-et, mindig megfelelő méretű és típusú csavarokat és tipliket használjon, amelyek elbírják a BeoSound 9000 súlyát (a fal anyagától és szerkezetétől függően). Ha nem biztos a dolgában, forduljon tanácsért a Bang & Olufsen képviselőjéhez.

■ A könnyű elválasztófalak gyakran gipszkartonból készülnek. A gipsz nem alkalmas a BeoSound 9000 súlyának megtartására!

■ Ha gipszkartonból készült falra kívánja akasztani a BeoSound 9000-et, javasoljuk, hogy legalább az egyik csavar legyen olyan négylapfejű facsavar, amely jól be van csavarozva egy függőleges gerendába.

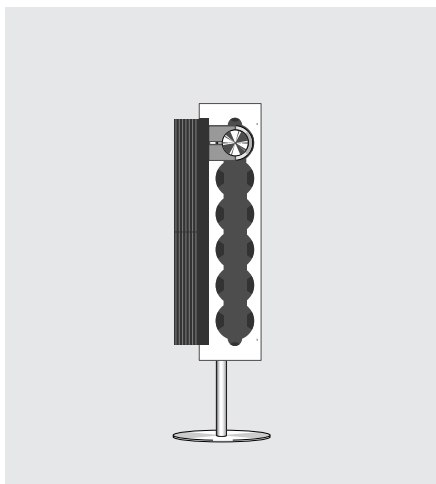
■ Ha a BeoSound 9000-et falra kívánja akasztani, javasoljuk, hogy a külön megvásárolható kábeltakarók használatával rejtse el a kábeleket, ahogy a szemközti oldalon látható.

■ Javasoljuk, hogy a BeoSound 9000-et a csomagolóanyagnál fogva emelje ki a dobozából, hogy ne maradjanak rajta ujjlenyomatok.

Ahogy ebben a részben is bemutatjuk, a BeoSound 9000 sokféleképpen elhelyezhető. Teheti speciális állványra, polcra vagy asztalra különféle módokon, vagy akaszthatja a falra (egy külön megvásárolható falikar segítségével).

Ez a rész azt is megmutatja, hogyan kell központosítani a CD mechanikáját az itt szereplő elhelyezési típusokhoz. Ez nagyon fontos a CD-lejátszó megfelelő működéséhez.

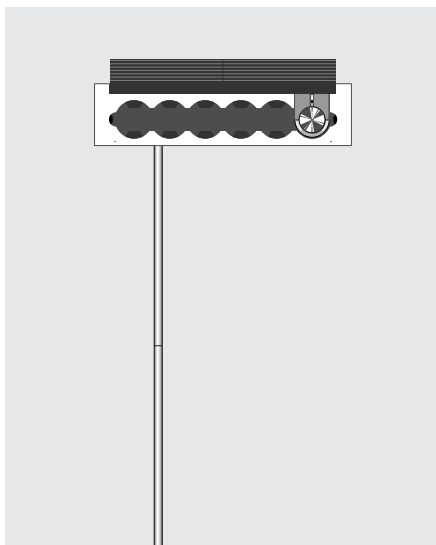
Az *Első lépések* részből tudhatja meg, hogyan forgathatja el a kezelőpanelt (és a kijelzőt), hogy a kívánt szögből olvasható legyen.



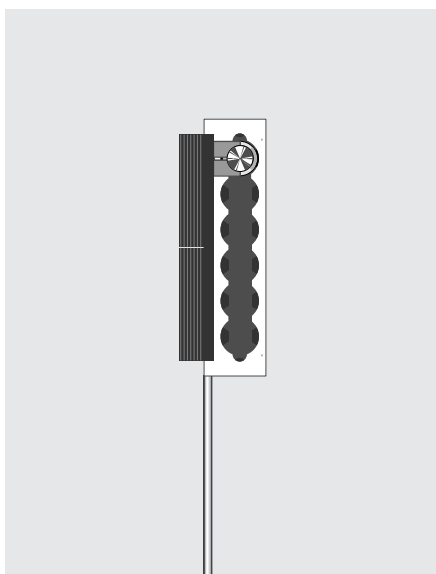
1. ábra: A BeoSound 9000 függőlegesen elhelyezve. Ha a BeoSound 9000 így van elhelyezve, a CD mechanikáját függőleges helyzethez kell központosítani. Az állványhoz két különböző lábkészlet tartozik:

- hegyes tüskelábak szőnyeghez
- gumilábak szőnyeggel nem borított padlóhoz.

Ne emelje fel vagy mozgassa az állványt, ha a BeoSound 9000 rajta van.

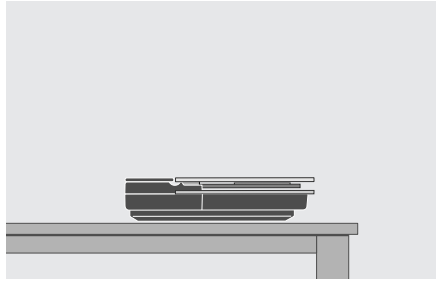


2. ábra: A BeoSound 9000 vízszintes helyzetben felakasztva a falra. Ha a BeoSound 9000 így van elhelyezve, a CD mechanikáját vízszintes helyzethez kell központosítani.

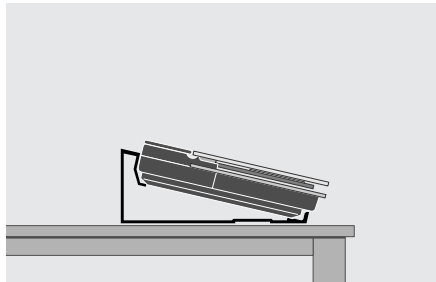


3. ábra: A BeoSound 9000 függőleges helyzetben felakasztva a falra. Ha a BeoSound 9000 így van elhelyezve, a CD mechanikáját függőleges helyzethez kell központosítani.

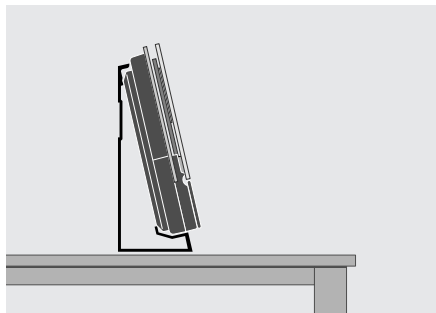
Megjegyzés: A BeoSound 9000 elhelyezésétől függően a lemeztartó más-más helyre áll. Ha függőlegesen helyezi el a BeoSound 9000-et, a lemeztartó a készülék tetejéhez áll. A BeoSound 9000 vízszintes elhelyezése esetén a lemeztartó a kezelőpanel mellé helyezkedik.



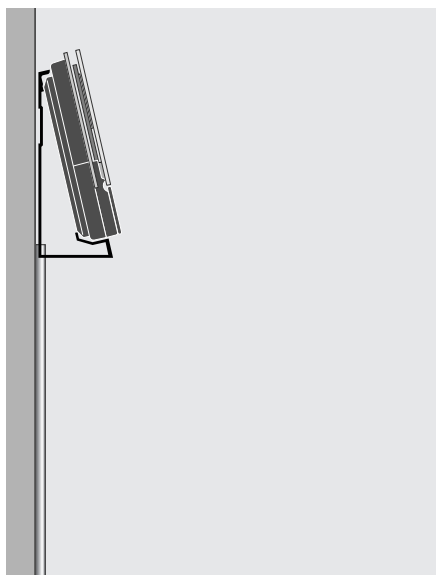
4. ábra: A BeoSound 9000 felültre helyezve, például asztalon vagy polcon. Ha a BeoSound 9000 így van elhelyezve, a CD mechanikáját egyenes helyzetbe kell központosítani (ez a gyári beállítás).



5. ábra: A BeoSound 9000 felültre helyezve, például asztalon vagy polcon, megdőltve. Ha a BeoSound 9000 így van elhelyezve, a CD mechanikáját ugyanúgy kell központosítani, mint az egyenes helyzethez (ez a gyári beállítás).



6. ábra: A BeoSound 9000 felültre helyezve, például asztalon vagy polcon, majdnem függőleges helyzetben. Ha a BeoSound 9000 így van elhelyezve, a CD mechanikáját vízszintes helyzethez kell központosítani.



7. ábra: A BeoSound 9000 közel függőleges helyzetben alacsonyan felakasztva a falra. Ha a BeoSound 9000 így van elhelyezve, a CD mechanikáját vízszintes helyzethez kell központosítani.

A CD-meghajtó mechanikájának központosítása

A CD mechanikája rugókkal van felfüggesztve, hogy a BeoSound 9000 jól viselje a házbullikat is. A CD mechanikájának központosításakor a rugós felfüggesztés feszességét kell beállítani a különböző elhelyezésekhez.

A CD-lejátszó helyes működéséhez elengedhetetlen a rugó megfelelő beállítása!

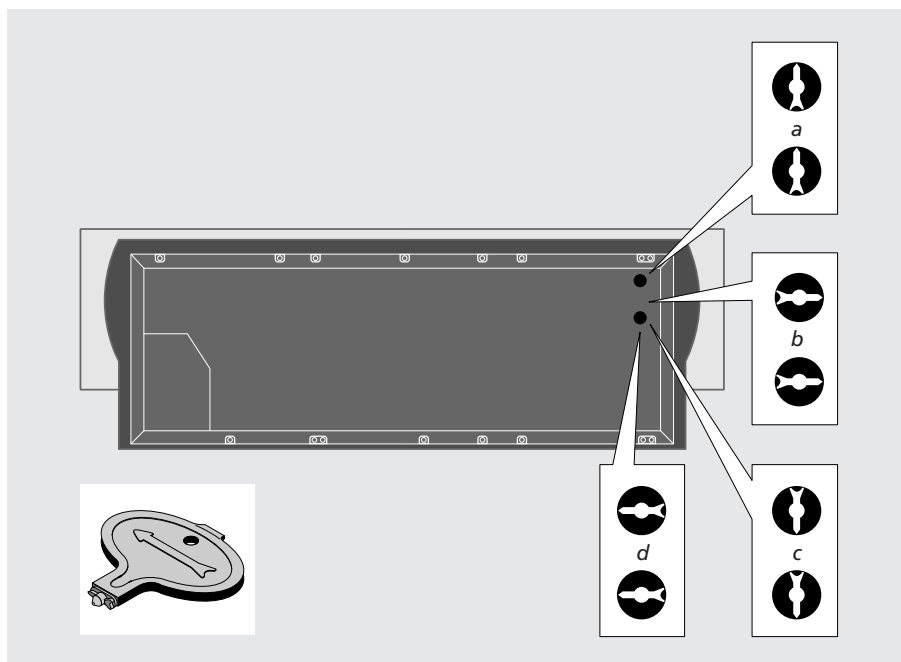
A két beállító lyukon keresztül a rugós felfüggesztés négyféle helyzetbe állítható:

a) Ezt a beállítást akkor használja, ha a BeoSound 9000 konzolba van téve, mint a 6. és 7. ábrán látható.

b) Ezt a beállítást akkor használja, ha a BeoSound 9000 állványon van vagy függőlegesen fel van akasztva a falra, ahogy az 1. és 3. ábrán látható.

c) Ezt a beállítást akkor használja, ha a BeoSound 9000 vízszintesen van a falra akasztva, ahogy a 2. ábrán látható.

d) Ezt a beállítást akkor használja, ha a BeoSound 9000 egyenesen fekszik egy asztalon vagy a konzolba van helyezve, ahogy a 4. és 5. ábrán látható. Ez a gyári beállítás.



A rugós felfüggesztés központosítása

Az állvány és a konzolok mellett talál egy kisebb műanyag szerszámot, amelyet a következő célra kell használni:

- > Keresse meg a két beállítási lyukat a BeoSound 9000 alsó lemezén.
- > Vegye le a két kis műanyag dugót (ehhez használja a szerszám véső alakú végét).
- > Helyezze be a szerszám másik végét (ez nyíl alakú), és forgassa el a szerszámot, hogy a nyíl mindkét lyukban a megfelelő irányba mutasson.
- > Ha elkészült, helyezze vissza a műanyag dugókat.

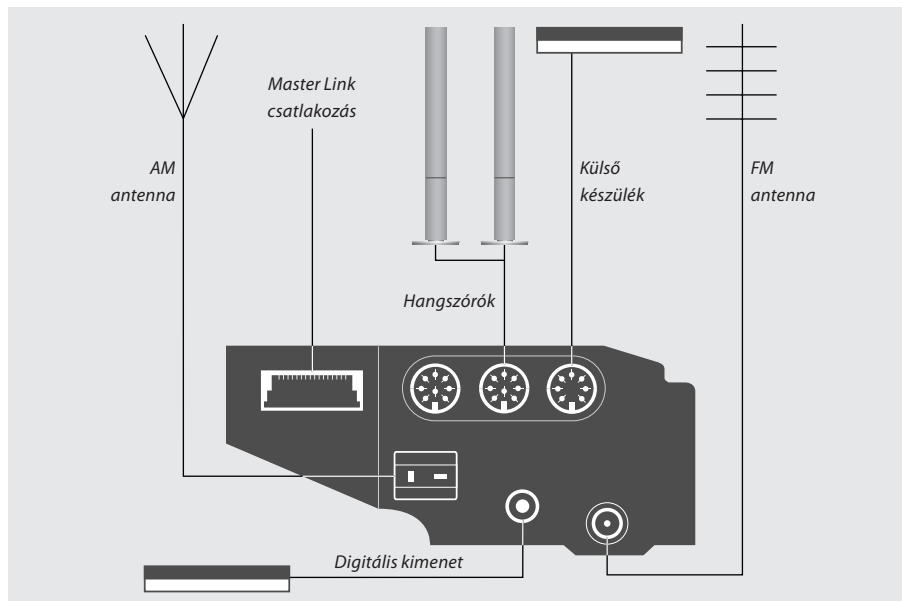
Az egyenes és majdnem egyenes elhelyezéseken kívül a nyilaknak mindig felfelé kell mutatniuk. Az egyenes elhelyezésnél (ez a gyári beállítás) a nyilaknak a BeoSound 9000 közepe felé kell mutatniuk.

Kábelek csatlakoztatása

A BeoSound 9000-et használhatja önmagában vagy Master Link kábellel egy Bang & Olufsen videorendszerhez csatlakoztatva. A BeoSound 9000 hátulján elhelyezkedő Master Link csatlakozó segítségével a hangot más szobákba is továbbíthatja.

A csatlakozók azonosításához használja az ábrát és a csatlakozópanelen lévő címkét.

Ne csatlakoztassa a BeoSound 9000-et a konnektorhoz, amíg nincs minden kábel a helyén.



Antenna csatlakoztatása

A rádióállomások optimális vétele érdekében a megfelelő típusú antennát (FM és/vagy AM) vagy kábeles csatlakozást kell használni. Ezzel kapcsolatban tanácsért forduljon bizalommal a Bang & Olufsen képviselőjéhez.

- > Csatlakoztassa az FM jelet az FM, az AM jelet (ha van) pedig az AM jelölésű csatlakozóhoz.
- > Ha beltéri antennákat használ (FM dipólantennát vagy AM hurokantennát), hangolja be a kívánt rádióállomást, majd forgassa el az antennát vízszintesen addig, amíg el nem éri az optimális vételt.

Hangszórók

Lehetőség van a jel átvitelére a hangszórók között, ahogy azt a hangszórókhoz mellékelt felhasználói útmutató is bemutatja, de közvetlenül is csatlakoztathatja az egyes hangszórókat a két kimenethez.

- > Csatlakoztassa az aktív Bang & Olufsen hangszórókat a PL jelölésű kimenetekhez.

Ne feledje az aktív hangszórókon beállítani az L • R • LINE kapcsolót L (bal) és R (jobb) oldali állásba.

Külső készülék

Az AUX csatlakozón keresztül például magnót vagy beépített erősítővel rendelkező lemezjátszót csatlakoztathat. Ez a csatlakozó nem továbbít Data Link jeleket, ezért az ide csatlakoztatott készülékek nem vezérelhetők távirányítóval. Kapcsoljon A.AUX üzemmódba, és kezelje közvetlenül a készülékeket.

- > Csatlakoztassa a külső készüléket az AUX jelölésű bemenethez.

Master Link csatlakozás

A Master Link csatlakozón keresztül videorendszert vagy BeoLink rendszert csatlakoztathat, így integrált audiovizuális rendszert építhet ki. Az audiovizuális rendszer lehet egy vagy akár két szobában is.

A Master Link csatlakozó segítségével a hangot továbbíthatja a ház más szobáiba is, ha rendelkezik BeoLink rendszerrel. További információkért forduljon a forgalmazóhoz.

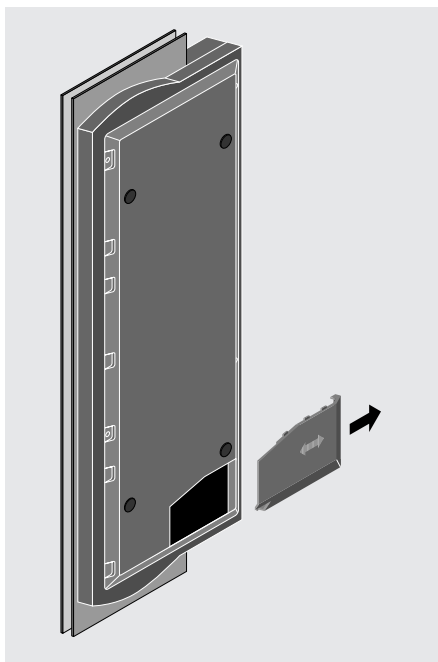
- > A Master Link kábel egyik végét csatlakoztassa a BeoSound 9000-en lévő ML (Master Link) jelölésű csatlakozóhoz, a másik végét pedig a TV megfelelő csatlakozójához.

Digitális kimenet

A DIG. OUT feliratú csatlakozón a CD-lejátszó jele megy ki, digitális készülékek csatlakoztatására alkalmas (csak kimenet).

Hálózati áram

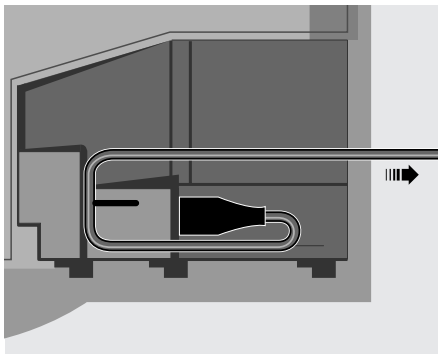
Csatlakoztassa a tápkábelt a ~ jelölésű csatlakozóhoz. Az összes kábel csatlakoztatása után tegye vissza az aljzatrecesz fedelét.



Vegye le a BeoSound 9000 alján lévő fedelet, hogy hozzáférjen a csatlakozókhoz. Itt található a tápkábel csatlakozója.

A fedelen két perforált rész található, amelyet felnyitva lyuk alakítható ki a kábelek átvezetéséhez. Válassza azt, amelyik a készülék helyzetéhez ideális.

Ha a BeoSound 9000-et állványra helyezte (lásd: *A BeoSound 9000 üzembe helyezése*), más típusú fedelet kell használni. Ez a fedél az állványhoz van mellékelve. Végezetül csatlakoztassa a BeoSound 9000-et (és a rendszer többi elemét) a konnektorhoz.



Biztonsági okokból az ábrán látható módon rögzítse a tápkábelt, mielőtt kivezetné a készülékből.

Első lépések

Az üzembe helyezés végeztével a BeoSound 9000 használatra kész.

A BeoSound 9000-et tartsa készenléti állapotban, hogy bármikor könnyen használatba vehesse, és hogy az óra és az időzítő mindig elérhető legyen.

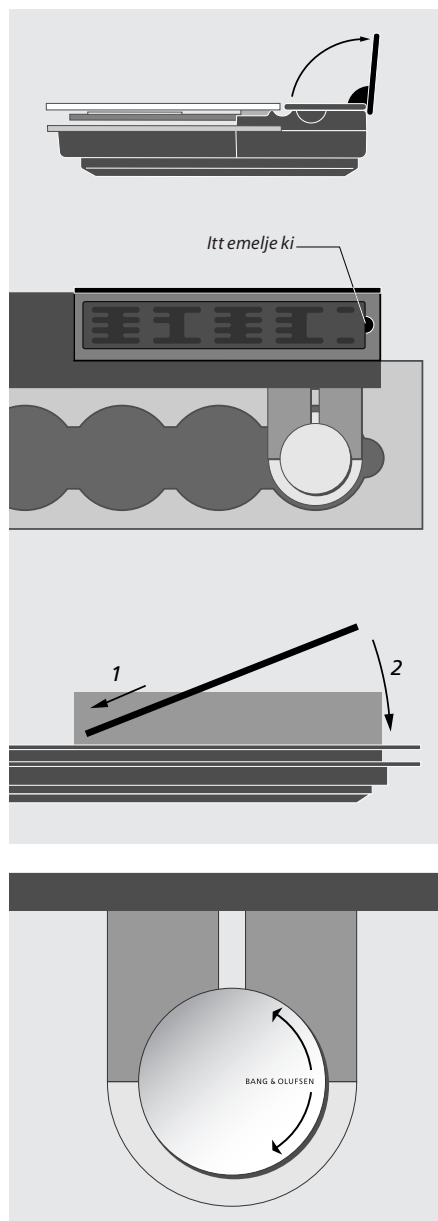
A kezelőpanel

Hogy mindig könnyen leolvashassa a kijelzőt, a kezelőpanel elforgatható (a kijelzővel együtt).

- > Kapcsolja ki a készüléket.
- > Nyissa ki a kezelőpanel fedelét.
- > Ujját a megjelölt helyen behelyezve emelje ki a kezelőpanelt, forgassa el, és helyezze vissza (először a csatlakozókat).

A BeoSound 9000 bekapcsolásakor kis piros fény jelenik meg a kijelzőn, jelezve, hogy a rendszer készenléti üzemmódban van, és használatra kész.

- > Nyomja meg a betöltőgombot az üvegajtó kinyitásához.
- > Vegye ki a CD rögzítőszervezete alatt lévő kartondarabkát, illetve a habszivacsokat (ezek a CD-meghajtó és az üvegajtó védelmét szolgálják).



A CD fedele (amelyen a Bang & Olufsen név szerepel) is forgatható, hogy a név mindig vízszintes legyen, és ne álljon fejjel lefelé.

A BeoSound 9000 beépített órát tartalmaz, amely megmutatja az időt, a dátumot és az évet.

Ha használni kívánja a következő oldalakon bemutatott időzítőt, először győződjön meg arról, hogy a BeoSound 9000 beépített órája jól jár.

Az órát a kijelzőn ellenőrizheti. Ha az időpont nem helyes, az eljárás során beállíthatja a pontos időt. Azt is megadhatja, hogy a BeoSound 9000 állandóan mutassa az órát, még készenléti állapotban is.

A beépített óra használata

Ha látni szeretné a pontos időt a BeoSound 9000 kijelzőjén és használni kívánja az időzítési funkciókat, először állítsa be a beépített órát.

CLOCK	Nyomja meg a beépített óra eléréséhez
▲ ▼	Nyomja meg az időpont, a dátum vagy az év beállításához
OK	Nyomja meg a módosítások elfogadásához és a következő képernyőre lépéshez. Ismétlje meg a műveletet a dátum és az év esetén is
CLOCK OK?	Ha beállította az évet, a kijelzőn megjelenik a CLOCK OK? felirat
OK	Nyomja meg az órabeállítás tárolásához
CLOCK	Nyomja meg az időpont megjelenítéséhez
CLOCK	Nyomja meg a dátum és év megjelenítéséhez

14:45
DATE 15 MAR
YEAR 2001

Az óra beállításakor a kijelzőn megjelenik az időpont, a dátum és az év a beállításához. Az óra 24 órás, és a következőket jeleníti meg...

...	JAN	–	Január
	FEB	–	Február
	MAR	–	Március
	APR	–	Április
	MAY	–	Május
	JUN	–	Június
	JUL	–	Július
	AUG	–	Augusztus
	SEP	–	Szeptember
	OCT	–	Október
	NOV	–	November
	DEC	–	December

Az idő eltűnik, ha a kijelzőn más műveletekhez tartozó üzenetek jelennek meg, de később mindig visszatér az idő a kijelzőre.

Az idő állandó megjelenítése...

CLOCK	Nyomja meg a Date és Year feliratok megjelenésekor, hogy a kijelzőn az időpont és az ON szó jelenjen meg, például 14:40 ON
CLOCK	Nyomja meg újra, ha nem kívánja állandóan megjeleníteni az órát, például 14:41 OFF

Ha hibát vét vagy meggondolja magát az óra beállításakor, csak nyomja meg a CHECK gombot, és kezdje előlről.

Elindítás vagy leállítás meghatározott időben

Beállíthatja, hogy a BeoSound 9000 a megadott időpontokban automatikusan elindítsa vagy leállítsa a lejátszást.

A BeoSound 9000 akár 15 időzítés tárolására is képes, így használhatja például arra, hogy reggel kedvenc CD-je vagy rádióállomása ébressze.

Ha például azt szeretné, hogy a BeoSound 9000 este meghatározott időben befejezze a lejátszást, állítson be egy időzítőt STANDBY forrással.

Ha időzítőt állít be hétfőre, keddre és csütörtökre, a készülék ezeken a napokon minden héten végrehajtja a beállított műveletet.

Ha a BeoSound 9000-et integrált Bang & Olufsen rendszerben használja (lásd: *A BeoSound 9000 használata videorendszerrel*), az időzítőt a TV-n keresztül kell ON vagy OFF, azaz be- vagy kikapcsolt állapotba állítania. A BeoSound 9000 kijelzőjén ekkor a TV OPERATED felirat jelenik meg.

Időzítő beállítása

Az időzített készenléti üzemmódba kapcsoláshoz a BeoSound 9000-en csak azt kell megadni, hogy mikor és milyen gyakran fejezze be a lejátszást. A készenléti állapot időzítésének választásakor a kijelző kéri a lejátszás befejezési időpontjának megadását.

TIMER

Nyomja meg a beállítások programozásának megkezdéséhez



Válasszon forrást az időzítőhöz vagy adja meg a készenléti állapot időzítését



OK

Nyomja meg a forrás elfogadásához

Ezután adja meg, mikor induljon el és álljon le az időzítő...



Nyomja meg többször, amíg meg nem találja az időzített lejátszás pontos időpontját



OK

Nyomja meg az indító időzítő elfogadásához

Ha időzítőt állít be az egyik elérhető forráshoz, meg kell adnia a lejátszani kívánt állomást/csatornát. A rádióállomások választásakor az utoljára hallgatott állomás jelenik meg először. A TV és SAT esetén az 1. csatorna jelenik meg első lehetőségként.

Az elérhető műsorforrások (például TV és RADIO) közül csak azokat az állomásokat és csatornákat választhatja, amelyek már tárolásra kerültek.

A Beo4 távirányító használata...

- > Nyomja meg a piros gombot legalább 1,5 másodpercig, amíg a kijelzőn meg nem jelenik a TIMER? felirat.
- > A folytatáshoz nyomja meg a GO gombot. A GO gomb, az ▲ és az ▼ gomb és a 0 – 9 számjegyek használatával tekintheti meg a beállításokat és választhat közülük.

A leállító időzítő beállításához ismétlje meg a fentieket a ▲ ▼ és az OK gombokkal.

Ha az időzítő beállítása közben meggondolja magát, nyomja meg a CD vagy Radio forrásválasztó gombot az időzítő programozásából való kilépéshez. Az időzítő beállítása közben a CHECK gomb megnyomásával egy művelettel visszább léphet.

Időzítő beállítása adott dátumra

Ha egy adott dátumra kíván csak időzítőt beállítani, válassza a „Single date” lehetőséget a Timer menüben.

▲
▼

SINGLE DATE?

Válassza a *single date* lehetőséget a menüből. A kijelzőn megjelenik a SINGLE DATE? felirat

▲
▼

DATE 15 NOV?

Nyomja meg az időzítés dátumának megjelenítéséhez

A kijelzőn megjelenik a dátum

▲
▼

OK

Nyomja meg a beállítás elfogadásához

Nyomja meg a beprogramozott időzítő tárolásához és a normál funkciókhoz való visszatéréshez

TIMER STORED

A kijelző mutatja, hogy a beállítások tárolása sikerült

A SINGLE DATE beállítás választása esetén a DATE és a mai dátum beállításoknál a következő évben belüli dátumot kell megadni.

Heti időzítő beállítása

Ha heti időzítőt kíván beállítani időzített lejátszáshoz vagy készenléti állapotba helyezéshez, a Timer menüben válassza a „Days” lehetőséget. Ha a DAYS lehetőséget választja, a kijelzőn meg kell adni a hét azon napjait, amikor az időzítőt alkalmazni kívánja.

▲
▼

DAYS?

Válassza a Days lehetőséget a menüből. A kijelzőn megjelenik a DAYS? felirat

OK

Nyomja meg, hogy megadhassa azokat a napokat, amikor az időzítőt alkalmazni kívánja

▲
▼

FRI? M _WT

Nyomja meg a hét egyik napjának felvételéhez

Nyomja meg a hét egyik napjának kivételéhez

OK? M _WTF _S

Miután a teljes héttel végzett, a kijelző kéri az időzítés tárolását

OK

Nyomja meg az időzítés tárolásához

TIMER STORED

A kijelző mutatja, hogy a beállítások tárolása sikerült

A heti programozás kijelzésekor az elfogadott napok első betűje (M, T, W, T, F, S, S) után jelölés látható, a ki nem választott napok első betűje pedig aláhúzva (_) jelenik meg.

Ha a BeoSound 9000-en időzítést állít be a hét kijelölt napjaihoz, a napok angol rövidítése jelenik meg:

MON – Hétfő
TUE – Kedd
WED – Szerda
THU – Csütörtök
FRI – Péntek
SAT – Szombat
SUN – Vasárnap

Megjegyzés: A kijelzőn megjelenő források közt megtalálható az N.MUSIC (ezek a számítógépen tárolt zenék) és az N.RADIO (az internetes rádiókhoz). Ezek a források akkor érhetőek el, ha a BeoSound 9000-et csatlakoztatta BeoLink PC 2-höz, és rendelkezik interneteléréssel.

Időzítők ellenőrzése és törlése

Az egyes időzítéseket visszakeresheti, és szükség esetén törölheti is őket.

CHECK	Nyomja meg az időzítők ellenőrzéséhez
▲ ▼	Nyomja meg az időzítés programozási számának és az egyes időzítések forrásának megtekintéséhez
OK	Nyomja meg többször egy adott időzítés adatainak megtekintéséhez
OK?	Amikor a kijelzőn megjelenik az OK? felirat...
▲ ▼	Nyomja meg a NEXT? felirat megjelenítéséhez, hogy megnézhesse a következő időzítést
OK NO MORE	Nyomja meg a következő időzítés megjelenítéséhez. Ha nincs több időzítés, a NO MORE felirat jelenik meg a kijelzőn
CLEAR CLEARED	Nyomja meg a CLEAR gombot, miközben a kijelzőn az időzítés adatai láthatók. A CLEARED felirat jelenik meg

```
1? RADIO 12
20:00 - - 21:00
MT...FS...
```

Az első kijelzőn az időzítések számsorrendben szerepelnek forrással és állomásszámmal, a második az elindítás és leállítás időpontját tartalmazza, a harmadik pedig azokat a napokat, amikor az időzítés aktív. Itt a beállítások be- és kikapcsolhatók. Mindhárom esetben mód van a beállítások törlésére.

Az időzítő be- és kikapcsolása

A BeoSound 9000-en beprogramozott időzítők végrehajthatók a közvetlenül vagy a BeoLinken keresztül csatlakoztatott hangszórók aktiválásával vagy anélkül. A Timer ON/OFF funkció határozza meg, hogy az időzített lejátszás hallható-e a hangszórókon.

ON/OFF

Nyomja meg a hangszórók bekapcsolásához. Újbóli megnyomásával kikapcsolja a hangszórókat

TIMER ON

Az ON/OFF első megnyomásakor a

TIMER OFF

TIMER ON vagy a TIMER OFF felirat jelenik meg a kijelzőn a korábban megadott beállítás szerint

Az időzítő helyének megadása

Az időzített lejátszások hallgatásához aktiválnia kell a megfelelő szobákban a hangszórókat a Timer funkció ON állásba kapcsolásával. Ha a Timer funkciót OFF állásba kapcsolja, a hangszórók nem szólalnak meg.

Ha a BeoSound 9000 melletti hangszórókat kikapcsolja, a hálózobában lévőket pedig bekapcsolja, az időzített lejátszást a hálózobában élvezheti.

Ha a BeoSound 9000-hez csatlakoztatott hangszórókon és minden más csatlakoztatott rendszeren az időzítési funkciók ki vannak kapcsolva, az időzítés nem aktiválódik.

CD-k lejátszása

Ha behelyezett a 1-6 CD-t a BeoSound 9000-be, készen áll azok lejátszására.

Ha megnyomja a CD gombot a lejátszás elindításához, a készülék elkezd elölről lejátszani azt a CD-t, amelynél a kocsí áll.

Az egyes CD-k és számok között egyszerűen válthat a kívánt számsorrend eléréséhez.

Az első CD lejátszása után a kocsí automatikusan a következő CD-re áll, és megkezd annak lejátszását.

Ha másik forrást kíván hallgatni, a CD-lejátszó automatikusan kikapcsol.

CD-k behelyezése

Ha CD-ket kíván behelyezni vagy kivenni, nyomja meg a BeoSound 9000 elején lévő betöltőgombot.

- ▲ Nyomja meg az üvegajtó felemeléséhez
- ▲ Nyomja meg az üvegajtó lecsukásához
- CD Nyomja meg az ajtó lecsukásához és a lejátszás megkezdéséhez

Ha nyitva hagyja az üvegablakot, az 5 perc után automatikusan bezárul. Ha a BeoSound 9000 lejátszását felfüggeszti vagy leállítja, a készülék 30 perc után automatikusan készenléti üzemmódra kapcsol.

Ha az üvegajtó nyitva van és a kocsí a kivenni kívánt CD felett helyezkedik el, a ház elején lévő CD-választó gomb megnyomásával helyezze át máshova a kocsit.

A kocsí megjegyzi, hogy a kért CD-rekeszek üresek-e vagy sem, és az üvegajtó újbóli kinyitásáig tudni fogja a rekeszek állapotát.



A CD-t a szöveges oldalával felfelé nézve kell behelyezni. A CD-ket széleinél fogva helyezze be. Ha ki szeretné venni a CD-t, fogja meg a széleinél, majd nyomja kissé előre a kiengedéséhez.

CD-lejátszás

Ha egy adott CD-t kíván lejátszani, nyomja meg a közvetlen CD-választó gombot* a CD-rekesz mellett. A kocsik ekkor a kiválasztott CD-re áll, és megkezdődik a lejátszás.

CD	Nyomja meg CD lejátszásához	A BeoSound 9000 CD-lejátszó használatakor kis piros jelzés világít a foglalt rekeszek mellett.
▲	Nyomja meg a CD következő számára ugráshoz	Ha például megadja a lejátszani kívánt lemezsorrendet, csak a kiválasztott CD-k melletti fény fog világítani akkor is, ha a többi rekeszben is van CD.
▼	Nyomja meg az aktuális szám előlről kezdéséhez, vagy nyomja meg kétszer az előző szám lejátszásához	
PAUSE	Nyomja meg a lejátszás felfüggesztéséhez	
CD	Nyomja meg a lejátszás folytatásához	
VOL ^	Nyomja meg a hangerő növeléséhez	
VOL v	Nyomja meg a hangerő csökkentéséhez	
MUTE	Nyomja meg a hangszórók elnémításához	
MUTE	Nyomja meg a hang visszaállításához	
•	Nyomja meg a készenléti üzemmódba való kapcsoláshoz	

*A CD-választó gombok a CD-n lévő számok váltására is használhatók. Nyomja meg a gombot egyszer – és kiválasztja a CD-t, nyomja folyamatosan – és ekkor vált a kiválasztott CD számai között.

CD-k lejátszása különböző módokon

A BeoSound 9000-rel lejátszhatja a CD-ket meghatározott sorrendben vagy akár véletlenszerűen is, változatosabbá téve a zenehallgatást.

Amikor CD-t vesz fel a sorrendbe, a CD-rekesz melletti piros fény kigyullad.

A RANDOM és az EDIT funkciót kombinálhatja is, így véletlenszerűen játszhatja le kedvenc számait. A SELECT funkciót is kiaknázva elérheti, hogy csak a kedvenc számai szólaljanak meg például két CD-ről véletlenszerű sorrendben.

Az EDIT funkcióról bővebben a *Kedvenc számok lejátszása* című részben olvashat.

Lemezsorrend megadása

A Select lehetőséggel megadhatja a CD-k lejátszásának sorrendjét. A kiválasztott CD-k lejátszása számsorrendben történik.

CD	Nyomja meg egy CD lejátszásának elindításához
SELECT SELECT DISC	Nyomja meg a SELECT DISC felirat megjelenítéséhez
	<i>Nyomja meg a közvetlen CD-választó gombokat a kívánt CD-k mellett...</i>
SELECT	Nyomja meg a sorrend törlésének megkezdéséhez és mind a hat CD lejátszásához
CLEAR	Nyomja meg a sorrend törléséhez

A sorrendben szereplő egyik CD kihagyása...

SELECT Nyomja meg a CD* kivételéhez, majd...

...nyomja meg a közvetlen CD-választó gombot a kívenni kívánt CD mellett

Ha a sorrendben nem szereplő CD-t kíván hallgatni, nyomja meg az adott CD melletti közvetlen CD-választó gombot, és a lejátszás azonnal kezdődik.

CD-k és számok lejátszása véletlenszerű sorrendben

Ezzel a funkcióval a CD-ket és a rajtuk lévő számokat véletlenszerű sorrendben játszhatja le. A kiválasztott CD-k és számsorrendek is lejátszhatók véletlenszerű sorrendben.

CD	Nyomja meg CD lejátszásához
RANDOM RANDOM ON	Nyomja meg a RANDOM ON felirat megjelenítéséhez és a véletlenszerű lejátszás aktiválásához
RANDOM RANDOM OFF	Nyomja meg kétszer a RANDOM OFF felirat megjelenítéséhez és a véletlenszerű lejátszás befejezéséhez

*Megjegyzés: A SELECT beállítás 25 másodpercig aktív a SELECT gomb megnyomása után. Ha akkor nyom meg egy közvetlen CD-választó gombot, amikor a SELECT már nem aktív, azonnal megkezdődik a kiválasztott lemez lejátszása, hatálytalanítva a számsorrendet. A CD lejátszása után a BeoSound 9000 folytatja a korábban kiválasztott sorrend lejátszását.

A szerkesztési funkcióval számsorrendet programozhat be az egyes CD-khez, és véglegesen tárolhatja őket. A CD szerkesztése a CD számainak felvételét vagy kihagyását jelenti a jobb oldalon ismertetett módon.

A készülék lejátszsa a CD számainak első 15 másodpercét. A kijelzőn az éppen lejátszott dal száma jelenik meg. A 15 másodperces lejátszás közben az adott dalt fel kell vennie a számsorrendbe vagy ki kell abból hagynia. Amint megnyomja az egyik gombot, a CD következő dala következik*.

Számsorrend kiválasztása és tárolása

Saját számsorrendjének tárolása előtt el kell kezdenie a CD lejátszását.

CD	Nyomja meg CD lejátszásához
EDITING EDITING?	Nyomja meg a CD beolvasásához. A kijelzőn megjelenik az EDITING? felirat
OK	Nyomja meg a számok beolvasásának megkezdéséhez
▲	Nyomja meg egy szám felvételéhez a sorrendbe, vagy...
▼	...Nyomja meg egy szám kihagyásához a sorrendből
EDITING OK	Az utolsó szám után megjelenik az EDITING OK felirat
OK	Nyomja meg a számsorrend elfogadásához

Számsorrendek törlése...

	Válassza ki azt a CD-t, amelynek számsorrendjét törölni kívánja...
EDITING	Nyomja meg a programozási beállítás eléréséhez
CLEAR	Nyomja meg a számsorrend törléséhez

Számsorrendek lejátszásának engedélyezése és letiltása

Ha egy szerkesztett CD-t helyez be, a készülék mindig csak a kijelölt számokat fogja lejátszani. A lejátszás sorrendben történik. Megadhatja azonban azt is, hogy a teljes CD-t meg kívánja hallgatni. Lehetőség van a számsorrend törlésére is, hogy mindig a teljes CD lejátszása megtörténjen.

CD	Nyomja meg CD lejátszásához
EDIT	Nyomja meg a szerkesztett lejátszás elindításához
EDIT ON	A kijelzőn megjelenik az EDIT ON felirat
EDIT EDIT OFF	Nyomja meg kétszer a CD teljes lejátszásához és a szerkesztés kikapcsolásához. Megjelenik az EDIT OFF felirat

Ha kikapcsolja a szerkesztési funkciót szerkesztett CD lejátszása közben, az aktuális után a CD minden száma lejátszódik. Az EDIT funkció kikapcsolásig ON, azaz bekapcsolt állásban marad, készenléti üzemmódban is.

*Megjegyzés: Ha a 15 másodperc során nem adja meg, hogy mit kíván tenni a dallal, az automatikusan hozzáadódik a számsorrendhez. Ha azelőtt kilép az EDITING funkcióból, hogy végigmenne a CD összes számán, a fennmaradó számokat a készülék kihagyandónak veszi.

CD-k elnevezése

A CD-k megkülönböztetése érdekében CD-it névvel láthatja el. A megadott név a kijelzőn fog megjelenni a CD behelyezésekor.

Összesen 200 nevet tárolhat a BeoSound 9000-ben. Minden név legfeljebb 12 karaktert tartalmazhat számokkal együtt. Ha nem adott a CD-nek nevet, akkor a dal száma, időtartama és lejátszási ideje fog megjelenni a kijelzőn.

A CD-nevek listáját a kijelzőről érheti el.

CD elnevezése

Csak a BeoSound 9000 által épp lejátszott CD-ket lehet elnevezni. Ha a CD már el van nevezve, módosíthatja vagy törölheti a nevet. A CD gomb megnyomásával kiléphet ebből a funkcióból.

CD	Nyomja meg CD lejátszásához
NAMING	Nyomja meg a névadási funkció eléréséhez. Az első karakterhelyen az „A” betű villog
A _ _ _ _ _	
▲	Nyomja meg a karakterek közötti váltáshoz
▼	
OK	Nyomja meg a következő karakterre ugráshoz, nyomja meg többször a név tárolásához, vagy...
CD	Nyomja meg a CD vagy számsorrend elnevezése közben, így automatikusan tárolja a nevet és kilép a névadási funkcióból

Név törlése...

- > Nyomja meg **NAMING** gombot a névadási funkció eléréséhez.
- > Nyomja meg a **CLEAR** gombot a név törléséhez.
- > Nyomja meg a **CD** gombot a névadási funkcióból való kilépéshez.

A névadási funkció elérhető a Beo4 távirányítóról is...

- > Nyomja meg a kék gombot és tartsa nyomva legalább 1,5 másodpercig. A kijelzőn megjelenik a NAMING? felirat.
- > Nyomja meg a **GO** gombot, majd a ▲ és ▼ gombokkal válassza ki a karaktereket.
- > Ha végzett, nyomja meg és tartsa lenyomva a **GO** gombot a tárolási szintre lépéshez.
- > Nyomja meg a **GO** gombot a beállítás elfogadásához, majd az **EXIT** gombot a névadásból való kilépéshez.

CD-nevek listájának megtekintése

A lista megjelenítésekor egyszerre törölheti a neveket és a tárolt számsorrendeket.

CD	Nyomja meg CD lejátszásához.
NAMING	Nyomja meg a névlista eléréséhez. Rövid időre megjelenik a CD LIST felirat, majd átveszi a helyét az aktuális CD neve, például GLENN MILLER
CD LIST	
GLENN MILLER	
▲	Nyomja meg a nevek egyenkénti megjelenítéséhez és a listában feljebb lévő nevekhez
▼	
CLEAR	Nyomja meg a megjelenített név törléséhez
CD	Nyomja meg a funkcióból való kilépéshez

Ha a koci névvel rendelkező CD-n áll vagy a CD szerkesztett, a CD neve vagy száma megjelenik a kijelzőn a lista elérésekor. Ha a koci alatt lévő CD ismeretlen, a CD-lista jelenik meg a kijelzőn, és a ▲ vagy ▼ gombokkal kell megjelenítenie egy nevet vagy számot.

Ha 200-nál több CD-hez próbál nevet vagy számsorrendet rendelni, a kijelzőn a CD LIST FULL felirat jelenik meg. Ebben az esetben csak akkor adhat hozzá újabb elemet, ha előbb töröl egy korábbi.

Az esztétikai élmény fokozása érdekében az egyes CD-k úgy helyezhetők el, hogy a CD grafikája és feliratai harmónikus látványt nyújtsanak.

A BeoSound 9000 képes a CD-k helyzetének tárolására. Nem számít, hányszor távolítja el és helyezi be a CD-ket, az egyes CD-k mindig ugyanabban a helyzetben állnak meg, ha már nem forognak*.

CD manuális betöltése és beállítása

A CD behelyezése után manuálisan állítható be annak helyzete. Ezután a kocsit a CD-hez kell állítani, majd a pozicionálási funkcióval tárolni kell a kiválasztott helyzetet.

A kocsit mozgathatja meg a CD melletti közvetlen CD-választó gombot...

SELECT Nyomja meg a pozicionálni kívánt CD kiválasztásához

SELECT Nyomja meg a CD pozíciójának mentéséhez

POSITION OK? Megjelenik a POSITION OK? felirat

OK Nyomja meg a kiválasztott pozíció tárolásához

Ismételje meg a fenti műveleteket minden behelyezett CD esetén...

A pozicionálás törlése

Ha törölni kívánja egy CD pozícióját, állítsa a kocsit a kérdéses CD-re.

SELECT Nyomja meg a törölni kívánt CD kiválasztásához

SELECT Nyomja meg a pozicionáló funkció eléréséhez, ahol törölheti a pozíciót

CLEAR Nyomja meg a pozíció törléséhez

*Megjegyzés: Egyes CD-k nem tartalmazzák azt az információt, amelyet a BeoSound 9000 használ a CD-k helyzetének tárolására. Ekkor előfordulhat, hogy a CD mégsem a hozzá tárolt helyzetben áll le. A CD ettől függetlenül természetesen lejátszható.

CD adatainak megjelenítése

A BeoSound 9000 kijelzőjén háromféle információ olvasható le a lejátszott

CD-ről:

- Név*
- CD és dal száma
- CD száma és a dal lejátszási ideje

Az információk között az OK gomb megnyomásával válthat a CD lejátszása közben.

Váltás az információk között

A kiválasztott információ marad a kijelzőn, és csak akkor tűnik el ideiglenesen, ha más műveletet hajtott végre a BeoSound 9000 kezelőpaneljén. Ekkor az adott művelethez tartozó információk jelennek meg a kijelzőn egy rövid időre.

CD	Nyomja meg CD lejátszásához
OK	Nyomja meg többször a kijelzőn megjelenő információk közötti váltáshoz



A kijelzőn a CD neve, a CD és a dal száma vagy a CD száma és az aktuális szám lejátszási ideje jelenik meg percekben és másodpercekben.

*Megjegyzés: A CD neve csak akkor jelenik meg, ha azt előzőleg beállítja. Ezzel kapcsolatban a *CD-k elnevezése* című részben juthat további információkhoz.

A BeoSound 9000 lehetőséget biztosít külső készülékek hangjának hallgatására a BeoSound 9000-hez csatlakoztatott hangszórókon, ezeket a készülékeket azonban csak közvetlenül lehet kezelni.

A BeoSound 9000-en hallgatott CD-t vagy rádiót az AUX kimeneten keresztül kazettára vagy más adathordozóra rögzítheti. A rögzítést közvetlenül az adott külső készüléken kell beállítani.

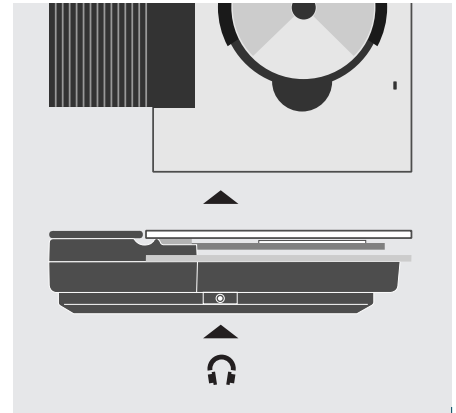
Külső források hallgatása

A hangra vonatkozó funkciók akkor is használhatók, ha külső forrást játszik le a BeoSound 9000-en. Ezzel kapcsolatban olvassa el a *Hangbeállítások megadása és tárolása* című részt.

A. AUX	Nyomja meg a külső készülék kiválasztásához
VOL ^	Nyomja meg a hangerő növeléséhez
VOL v	Nyomja meg a hangerő csökkentéséhez
MUTE	Nyomja meg a hangszórók azonnali elnémításához. A hang visszaállításához nyomja meg újra

A külső készülékeket a BeoSound 9000 hátulján lévő AUX kimenethez kell csatlakoztatni. A digitális kimeneten keresztül digitális hangrögzítőre is felveheti a BeoSound 9000 hangját. További információk a „Kábelek csatlakoztatása” című részben található.

Ha a BeoSound 9000-ről kazettára készít felvételt, nem tud másik forrást, CD-t vagy rádiót hallgatni, csak az éppen rögzített forrást. Ha felvétel közben forrást vált, akkor a felvételen is az új forrás lesz hallható.



A fejhallgatót a BeoSound 9000 házának oldalán lévő kimenethez csatlakoztathatja.

A rádió kezelése

A rádió használatához elsőként be kell állítania a rádióállomásokat, majd tárolnia kell őket saját programszámukkal.

A rádióállomás programszáma bármikor módosítható, hangolás nélkül is.

Legfeljebb 60 rádióállomás tárolható, amelyek mindegyike saját névvel látható el. További információkat a *Rádióállomások elnevezése* című részben olvashat.

Rádióállomások beállítása

Ha átengedi a BeoSound 9000-nek a rádióállomások behangolását, minden rendelkezésre álló állomást beprogramozhat. A rádióállomásokat rossz vétel esetén finomhangolhatja.

RADIO	Nyomja meg a rádió bekapcsolásához
TUNE	Nyomja meg a hangolás megkezdéséhez
AM/FM	Nyomja meg az AM vagy FM kiválasztásához. A kiválasztott mód a kijelzőről olvasható le
▲ ▼	Nyomja meg rádióállomás kereséséhez nagyobb vagy kisebb frekvencián
OK	Nyomja meg a talált állomás elfogadásához
P. NO.	Nyomja meg a megjelenített programszám módosításához
▲ ▼	Nyomja meg a programszám növeléséhez vagy csökkentéséhez
OK STORED	Nyomja meg az új rádióprogram tárolásához – a kijelzőn megjelenik a STORED felirat

Állomások törlése

A beállított rádióállomásokat a CLEAR funkcióval törölheti.

RADIO	Nyomja meg a rádió bekapcsolásához
▲ ▼	Nyomja meg az állomás megkereséséhez
CLEAR	Nyomja meg az állomás törléséhez
OK	Nyomja meg az állomás törlésének jóváhagyásához
CLEARED	A kijelzőn megjelenik a CLEARED felirat

Ha egy állomást finomhangolni kell vagy váltani kíván a mono és sztereó hang között, olvassa el „A rádió hangjának optimalizálása” című részt.

Ha egy rádióállomás nem szól elég tisztán, valószínűleg finomhangolni kell.

Azt is megadhatja, hogy monóban vagy sztereóban kívánja-e fogni az adást.

Rádióállomás finomhangolása

A finomhangolással lassan mozoghat a frekvenciák között, és kis mértékben elhangolhatja a programokat, ha azok vétele zajos.

RADIO	Nyomja meg a finomhangolni kívánt rádióállomás bekapcsolásához
RADIO 11	Megjelenik az utoljára lejátszott rádióállomás számra, pl. 11
TUNE P 11 88.4	Nyomja meg a frekvencia megjelenítéséhez, pl. 88,4
TUNE	Nyomja meg a finomhangolási funkció eléréséhez
FINE 88.4	A kijelző mutatja, hogy az állomás finomhangolása megkezdhető
▲ ▼	Nyomja meg az állomás frekvenciájának növeléséhez vagy csökkentéséhez
OK	Nyomja meg a finomhangolt állomás elfogadásához
OK	Nyomja meg újra az állomás és a programszám tárolásához

Mono/sztereó vétel

A BeoSound 9000 automatikusan monóra vált, ha a sztereó jel nem elég erős a kielégítő sztereó hangzashoz. A mono üzemmódot manuálisan is megadhatja.

RADIO	Nyomja meg a kívánt rádióállomás bekapcsolásához
TUNE	Nyomja meg a hangolási funkció kiválasztásához, majd nyomja meg többször, amíg el nem éri a mono/sztereó vétel beállítását
STEREO? MONO?	A kijelzőn megjelennek a választási lehetőségek...
▲ ▼	Nyomja meg a mono és sztereó beállítás közötti választáshoz
OK	Nyomja meg az új hangolás tárolásához az adott programszámon

Az állomás finomhangolása után kedve szerint másik programszámot választhat, mielőtt tárolná az állomást. További információkat a „Rádióállomások beállítása” című részben olvashat.

Rádióállomások elnevezése

A tárolt rádióállomásoknak nevet adhat. Bármilyen nevet megadhat tetszése szerint.

Ha hibát vét vagy meggondolja magát a rádióállomás elnevezésekor, nyomja meg újra a NAMING gombot, és kezdje előlről.

Ha törölni kívánja a beírt nevet, az OK gomb helyett a CLEAR gombot nyomja meg.

Rádióállomások elnevezése

Ha elnevezi a rádióállomásokat, nem csak szám, hanem név alapján is keresheti őket. A hallgatott rádióállomások neve megjelenik a kijelzőn*. A név beírása után a nevet tárolhatja. Ettől kezdve a név mindig megjelenik, ha az állomásra kapcsol.

RADIO	Nyomja meg az elnevezni kívánt rádióállomás bekapcsolásához
NAMING	Nyomja meg a névadási funkció eléréséhez. A 12 karakterpozíció első betűje villog, jelezve, hogy hozzáfoghat a név beírásához
▲	Nyomja meg a karakterek közötti váltáshoz
▼	Nyomja meg a korábban megjelenített karakterek visszahívásához
OK	Nyomja meg a következő karakterpozícióra ugráshoz
OK	Nyomja meg a rádióállomás nevének tárolásához
NAMING OK	A kijelzőn megjelenik a NAMING OK felirat
RADIO	Nyomja meg a név tárolásához és a névadási funkcióból való kilépéshez

A RADIO gomb megnyomásával bármikor tárolhatja a nevet és kiléphet a névadási funkcióból...

Név törlése

Ha kilépett a névadási funkcióból és törölni kívánja a nevet, lépjen vissza a névadási funkcióba és törölje a nevet. Ha nem nevezi el az állomásokat, az állomás saját neve jelenhet meg, ha azt az adott állomás biztosítja*.

NAMING	Nyomja meg a névadási funkció eléréséhez
CLEAR	Nyomja meg a név törléséhez

*Megjegyzés: Ez a név csak akkor vihető át, ha a BeoSound 9000 tartalmaz RDS-t. Az RDS nem alaptartozék minden BeoSound 9000 készülékben, de külön választható szolgáltatásként elérhető.

Ha az előző oldalak útmutatásai alapján behangolta a kívánt rádióállomásokat, hozzáfoghat a rádióhallgatáshoz.

Rádióhallgatás

A rádió bekapcsolásakor az utoljára hallgatott állomás szólal meg. A kijelző mutatja az éppen hallgatott rádióállomást. Ha az állomást elnevezte, a kijelzőn megjelenik a név.

Váltás az információk között

A kijelzőn négyféle információ jelenhet meg a hallgatott rádióállomásra vonatkozóan: Az állomás neve vagy az RDS*, az állomás száma és frekvenciája. A kiválasztott információ a BeoSound 9000 kijelzőjén marad, amíg nem választ másik információt.

RADIO

Nyomja meg a rádió bekapcsolásához



Nyomja meg a rádióállomások közötti váltáshoz



Nyomja meg a készenléti üzemmódba való kapcsoláshoz

RADIO

Nyomja meg a rádió bekapcsolásához

OK

Nyomja meg többször az információk közötti váltáshoz, hogy megjelenjen...

CLASSIC

Az állomás neve

RADIO 5

A program száma

P5 FM 89.9

A frekvencia

Hangbeállítások megadása és tárolása

A hangerőszintek gyárilag semleges értékekre vannak állítva, de a felhasználó megadhatja és tárolhatja saját hangbeállításait.

A magas és mély hangok hangereje megváltoztatható, és megadható a balansz is, azaz az egyes hangszórók hangereje, hogy a zenehallgatás helyén tökéletes egyensúlyban legyen a hangzás.

A BeoSound 9000 hangosság funkciót is tartalmaz, amely be- és kikapcsolható.

Ez a funkció dinamikusabbá teszi a zenét, célja az emberi fül magas és alacsony hangokra való érzéketlenségének ellensúlyozása.

A hangerőszintek bármikor visszaállíthatók az eredeti értékekre. Ha meggondolja magát és nem kívánja tárolni a beállításokat, nyomjon meg egy forrásválasztó gombot a BeoSound 9000 kezelőpaneljén.

A tárolt hangbeállítások a BeoSound 9000 minden bekapcsolásakor aktiválódnak.

Hangbeállítások

Ha módosítani kívánja a hangbeállításokat, lépjen a megfelelő funkcióra, végezze el a módosítást, majd tárolja az új beállítást.

TREBLE	Nyomja meg a magas hangok módosításához
BASS	Nyomja meg a mély hangok módosításához
BALANCE	Nyomja meg a balansz módosításához
▲ ▼	Nyomja meg a magas vagy mély hangok hangerejének módosításához, illetve a bal és jobb oldali hangszóró közötti balansz beállításához
LOUDNESS	Nyomja meg a hangosság funkció állapotának megtekintéséhez (LOUDNESS ON vagy LOUDNESS OFF). A beállítás módosításához nyomja meg a LOUDNESS gombot újra
OK SOUND OK?	Nyomja meg a hangerőszintek elfogadásához. Ekkor a SOUND OK? felirat jelenik meg a képernyőn
OK	Nyomja meg a hangerőszintek tárolásához
RESET	Nyomja meg a hangerőszintek korábbi beállításainak visszaállításához

Ha nem tárolta a hangbeállításokat...

VOLUME	42
TREBLE	0
BASS	-1
BALANCE	><
LOUDNESS	ON
SOUND OK?	

Az első négy kijelző példát mutat arra, hogy milyen szintekre állíthatók be a különböző hangfunkciók. A hangerő kettős lépésenként állítható 00 és 72 között. A magas és mély hangok hangereje -4 és +4 között állítható, a balansz (itt semleges) pedig mindkét oldalon 8-ig állítható. Az ötödik példa egy olyan kijelző, amely a hangosság funkció beállítását mutatja. ON felirat látható a hangosság bekapcsolása, illetve OFF felirat a hangosság kikapcsolása esetén. A SOUND OK? kijelző kéri az aktuális hangbeállítás tárolását.

Megjegyzés: Ha a BeoSound 9000-et teljesen integrált kiépítésben használja (lásd: *A BeoSound 9000 használata videorendszerrel*), akkor a hangot a videorendszer felhasználói útmutatójában szereplő módon kell beállítani. A BeoSound 9000 kijelzőjén ekkor a TV OPERATED felirat jelenik meg.

A BeoSound 9000 CD-lejátszó távolról vezérelhető a Beo4 távirányítóval.

A Beo4 távirányító a BeoSound 9000 minden alapvető funkciójának vezérlésére képes, mint például a rádió vagy a CD-lejátszó bekapcsolása, illetve váltás a rádióállomások, a CD dalai és a CD-k között. Segítségével kiválaszthatja a hallgatni kívánt állomásokat és CD-ket, módosíthatja a hangfunkciókat, felfüggesztheti a lejátszást és készenléti állapotba kapcsolhatja a készüléket.

A Beo4 távirányítóval választhat a CD-n lévő számok közül, megadhatja a lemezek lejátszási sorrendjét, kereshet a CD-n előre és visszafele, bekapcsolhatja a véletlenszerű és szerkesztett lejátszást, valamint átválthat külső készülékre.



- | | |
|---------------|--|
| RADIO | Nyomja meg a rádió bekapcsolásához |
| CD | Nyomja meg a CD-lejátszó bekapcsolásához |
| ▲
▼ | Léptessen végig a rádióállomásokon vagy a CD számain. Amikor a kijelzőn a RANDOM felirat látható, nyomja meg a ▲ gombot a funkció aktiválásához. Ha ki szeretné kapcsolni a funkciót, nyomja meg a ▼ gombot a funkció megjelenésekor |
| 0 – 9 | A színgombokkal adja meg az egyik rádióállomás vagy CD számát. Egy dal kiválasztásához nyomja meg a LIST gombot, amíg a TRACK felirat meg nem jelenik a kijelzőn*, majd a színgombokkal írja be a dal számát |
| ◀ ▶ | Nyomja meg az előző vagy a következő CD-re váltáshoz |
| STOP | Nyomja meg a lejátszás felfüggesztéséhez |
| GO | Nyomja meg a lejátszás folytatásához. A GO gomb a OK gombnak felel meg a BeoSound 9000 kezelőpaneljén |
| LIST | Nyomja meg az extra gombok vagy funkciók megjelenítéséhez*, pl. RANDOM |
| RANDOM | |
| GO | Nyomja meg a forrás vagy funkció aktiválásához a Beo4 kijelzőjén |
| ^
v | Segítségével a hangerőt állíthatja. Középen megnyomva elnémíthatja a hangszórókat, újra megnyomva visszahívhatja a hangot |
| • | A BeoSound 9000 készenléti állapotba állítása |

*Megjegyzés: A szükséges extra gombok csak akkor jelennek meg a Beo4 kijelzőjén, ha hozzáadja azokat a Beo4 funkcióihoz. Az extra gombok hozzáadásával kapcsolatban a Beo4 felhasználói útmutatójában talál segítséget.

Ha a BeoSound 9000-et Bang & Olufsen videorendszerrel kívánja használni, a készülékeket Master Link kábellel kell egymáshoz csatlakoztatni. Ezt nevezzük integrált audiovizuális (AV) rendszernek.

Ha Bang & Olufsen termékeket csatlakoztat egymáshoz, a különböző források hangját továbbíthatja otthona helyiségeibe.

Sokféle kiépítés létrehozható. További információhoz a Bang & Olufsen forgalmazójánál juthat.

Az integrált kiépítéseknél szükség van az opciók programozására. Ha a BeoSound 9000 csak hangszórókhöz van csatlakoztatva, akkor erre nincs szükség.

Ha a BeoSound 9000-et videorendszerrel használja, akkor a Beo4 távirányítóra is szüksége lesz. Ezzel kapcsolatban olvassa el *A Beo4 távirányító használata* című témakört vagy a Beo4 saját felhasználói útmutatóját.

Teljesen integrált kiépítés

Ha a BeoSound 9000-et teljesen integrált kiépítésben használja, a hangszórókat a videorendszerhez kell csatlakoztatni, és a videorendszer veszi át az útmutatóban ismertetett funkciók egy részét. Ezen felül a távirányítóval is a videorendszert kell vezérelni. További információkért olvassa el a videorendszer útmutatóját.

Forrás lejátszása az AV rendszerben...

CD	Nyomja meg a Beo4 egyik
RADIO	forrásválasztó gombját, pl.
TV	CD, RADIO, TV stb

Rádió és televízió egyszerre közvetített műsor – TV-csatorna nézése és rádió hallgatása egyszerre...

TV	Nyomja meg a TV bekapcsolásához
-----------	---------------------------------

LIST	Nyomja meg többször,
AV	amíg az AV* felirat meg nem jelenik a Beo4 kijelzőjén

RADIO	Nyomja meg a rádió bekapcsolásához és az egyidejű TV-s és rádiós közvetítés elindításához
--------------	---

AV-vel integrált kiépítés

Az integrált audio/video rendszerekben egy pár aktív hangszóró van csatlakoztatva a BeoSound 9000-hez. Bármely rendszer hangszóróin keresztül hallgathatja bármelyik forrást. A BeoSound 9000-nek és a videorendszernek nem kell szükségszerűen egy szobában lenniük.

TV, video vagy műholdas adás hangjának lejátszása a BeoSound hangszórókon...

LIST	Nyomja meg többször,
AV	amíg az AV* felirat meg nem jelenik a Beo4 kijelzőjén

TV	Nyomja meg a TV, a videó
V TAPE	vagy a műholdas TV/rádió
SAT	hallgatásához

Rádió vagy CD hallgatása a TV hangszóróin...

LIST	Nyomja meg többször,
AV	amíg az AV* felirat meg nem jelenik a Beo4 kijelzőjén

RADIO	Nyomja meg a rádió hallgatásához, vagy...
--------------	---

CD	...nyomja meg CD hallgatásához
-----------	--------------------------------

*Megjegyzés: Az AV felirat csak akkor jelenik meg a Beo4 kijelzőjén, ha hozzá van adva a Beo4 funkcióhoz. A funkciók hozzáadásával kapcsolatban a Beo4 felhasználói útmutatójában talál segítséget.

Opciók programozása

Ahhoz, hogy a BeoSound 9000 részévé váljon egy AV kiépítésnek, be kell állítani a többi csatlakoztatott termékkel való együttműködéshez. Ez annyit jelent, hogy a BeoSound 9000-en be kell programozni a megfelelő opciókat.

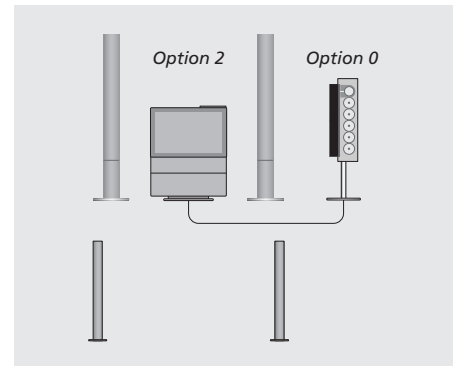
A BeoSound 9000 ötféle opcióbeállítással rendelkezik:

- 0. opció.** Egyszobás AV kiépítés esetén használatos. Automatikusan ez az opció aktív, ha nincs hangszóró vagy fejhallgató csatlakoztatva közvetlenül a BeoSound 9000-hez.
- 1. opció** (gyári beállítás). Akkor használandó, ha a BeoSound 9000 önmagában működik vagy aktív hangszórókhöz van csatlakoztatva integrált AV kiépítésben.
- 2. opció.** Akkor használandó, amikor a BeoSound 9000 és a csatlakoztatott videorendszer más-más szobában van.
- 5. opció.** Akkor használandó, amikor a BeoSound 9000 olyan csatlakoztatott szobában helyezkedik el, ahol Bang & Olufsen televízió is van.
- 6. opció.** Akkor használandó, amikor a BeoSound 9000 olyan csatlakoztatott szobában helyezkedik el, ahol *nincs* Bang & Olufsen televízió.

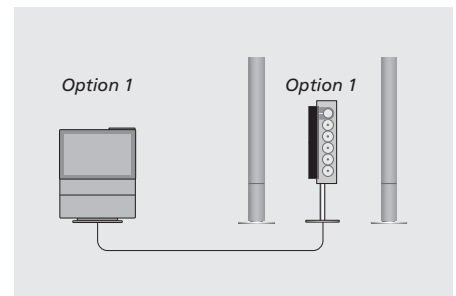
Kapcsolja a teljes Bang & Olufsen rendszert készenléti üzemmódba, majd (a Beo4 távirányítón):



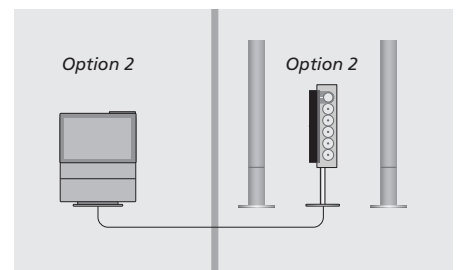
- > A • gomb nyomva tartása mellett nyomja meg a **LIST** gombot.
- > Amikor a Beo4 kijelzőjén megjelenik az **OPTION?** felirat, nyomja meg a **GO** gombot.
- > Nyomja meg a **LIST** gombot többször, amíg meg nem jelenik az **A.OPT** felirat. Ezután írja be a megfelelő számot (**0, 1, 2, 5** vagy **6**).



A teljesen integrált rendszerekben a BeoSound 9000 egyszerű hangforrásként működik. A hangot a BeoVision TV hangszórói vagy a TV-hez csatlakoztatott hangszórók szóraltatják meg, ahogy az ábrán is látható.



Az egy szobában elhelyezkedő integrált AV rendszereknél aktív hangszórók vannak csatlakoztatva a BeoSound 9000-hez.



A két szobában elhelyezkedő integrált AV rendszereknél a BeoSound 9000-hez aktív hangszórók tartoznak, és a másik szobában helyezkedik el a videorendszer.

A BeoSound 9000 karbantartása

A rendszeres karbantartás (például a BeoSound 9000 tisztítása) a felhasználó felelőssége. A legjobb eredmény érdekében kérjük, tartsa be a következőket.

Soha ne használjon alkoholt vagy más oldószert a BeoSound 9000 bármely részének tisztításához.

Felületek

A BeoSound 9000 tisztítása előtt ajánlott kinyitni az üvegajtót és kihúzni a készüléket a konnektorból. Ily módon minden felület hozzáférhetővé válik.

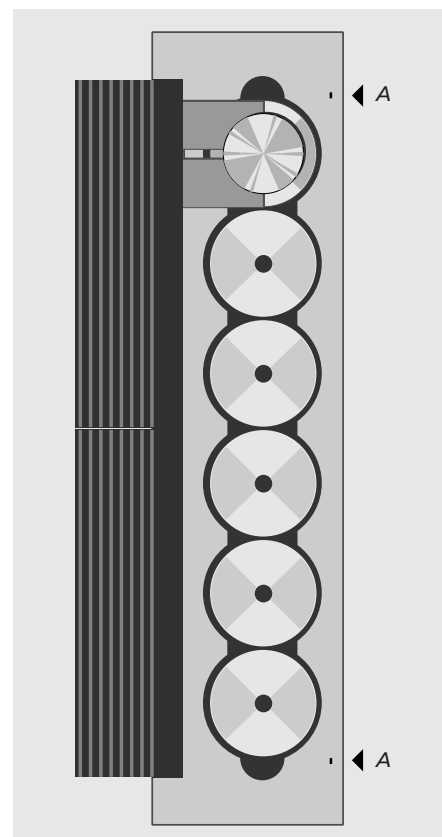
A port puha, száraz ronggyal törölje le a BeoSound 9000-ről. A felületek tisztításához enyhe hatású ablaktisztító használatát javasoljuk.

CD-mechanika

A CD-kocsi mozgását vezérlő áramkör beépített biztonsági funkcióval rendelkezik, amely védi az ujjait, nehogy elüsse a gyorsan mozgó kocsi. Az áramkör a fényre és tükröződésekre támaszkodik, és a két kicsi „szegbe” (A) épített eszközök optokapcsolásával működik. Az üvegajtó kinyitásakor vagy a fény áramkör megszakadásakor a kocsi lelassul, majd megáll.

Az idővel felgyülemelő por csökkenti az optokapcsolású eszközökből kijutó fényt. Az üvegajtó belső felületén lévő porrészecskék is nagy visszaverődést okozhatnak, amelyet a biztonsági rendszer félreértelmezhet.

A biztonsági áramkör hibás működésének elkerülése érdekében javasoljuk, hogy rendszeresen törölje le a port a két szegről (A). A BeoSound 9000 felületeinek tisztításakor ne fedkezzen meg az üvegajtó belső felületének megtisztításáról sem.



Megjegyzés: Az üvegajtóval különös gondossággal bánjon. Ha megreped, eltörik vagy más módon károsodik, azonnal cserélni kell, különben súlyos sérülést okozhat. Ha az üvegajtó cserére szorul, keresse fel a Bang & Olufsen forgalmazóját.

CLEANING RE
NG REQUIRED

Ha por gyülemlik fel az optokapcsolású eszközökön, a CD-kocsi lelassul, a BeoSound 9000 kijelzőjén pedig megjelenik a „CLEANING REQUIRED” felirat.

Ekkor a következőket kell tennie:

- > Kapcsolja ki a BeoSound 9000-et.
- > Törölje le a port a két „szegről” (A).
- > Tisztítsa meg az üvegajtó belső felületét.
- > Kapcsolja be a BeoSound 9000-et.

CD-k kezelése

FONTOS! Ha problémákat tapasztal egy CD lejátszásakor, mindig ellenőrizze, nincs-e rajta karcolás, ujjlenyomat, por, kosz vagy egyéb. A CD-k beporosodhatnak, különösen ha hosszú ideig a BeoSound 9000-ben hagyja őket.

Ha a CD-n nem látható probléma, keresse fel a Bang & Olufsen képviselőjét. Ne próbálja saját maga megtisztítani a CD-mechanika optikáját. Ezt **kizárólag** képzett szakember végezheti.

*Javasoljuk, hogy **ne** használjon speciális tisztító CD-ket a BeoSound 9000-ben.*

A PIN-kód rendszer

A BeoSound 9000 védelme négy számjegyű PIN-kód megadásával biztosítható. Ha a BeoSound 9000 fél óránál hosszabb ideig ki van húzva a konnektorból, csak az tudja a továbbiakban használni, aki ismeri a PIN-kódot.

Ha a PIN-kódot nem írják be, a BeoSound 9000 automatikusan készenléti állapotba kapcsol 3 perc után.

A PIN-kód rendszer aktiválásához, illetve a kód módosításához és törléséhez a BeoSound 9000-nek készenléti állapotban kell lennie.

Ha elveszti vagy elfelejti a kódot, a Bang & Olufsen képviselőjétől mesterkódot kérhet, amely hatálytalanítja a PIN-kódot és hozzáférhetővé teszi a BeoSound 9000-et.

A PIN-kód rendszer aktiválása

Ha a BeoSound 9000 készenléti állapotban van, beállíthatja a PIN-kódot.

▼
▼
PAUSE
NEW PIN

Nyomja meg a ▼ gombot kétszer, majd nyomja meg a PAUSE gombot a PIN-kód funkció aktiválásához. A kijelzőn 1,5 másodpercre megjelenik a NEW PIN felirat...

PIN _ _ _ _ ...ezután beírhatja a PIN-kódot

▲
▼
OK

Nyomja meg szám kiválasztásához*

Nyomja meg a szám elfogadásához

*A szám helyére * kerül, majd elkezd villogni a következő aláhúzás. Ugyanígy adja meg a fennmaradó három számot is.*

Ha módosítani kívánja a beírt számokat...

RESET Nyomja meg a számok beírásának újratekéréséhez

Az utolsó PIN-kód beírása után...

OK Nyomja meg a PIN-kód elfogadásához. A kijelzőn 1,5 másodpercre megjelenik a CONFIRM felirat...

CONFIRM

PIN _ _ _ _ ...ezután írja be újra a PIN-kódot

OK Nyomja meg a PIN-kód elfogadásához

STORED A kijelző mutatja, hogy a készülék tárolta a beállítást

Ha másodszor helytelenül írja be a kódot, az elejétől kell kezdenie a PIN-kód beállítását.

A PIN-kód módosítása és törlése

Ha a PIN-kód funkció be van kapcsolva, bármikor módosíthatja a PIN-kódot.

▼
▼
PAUSE

Nyomja meg a ▼ gombot kétszer, majd nyomja meg a PAUSE gombot a PIN-kód funkció aktiválásához

PIN _ _ _ _ Írja be az aktuális PIN-kódot. A kijelzőn megjelenik a NEW PIN? felirat

▲
▼
NEW PIN?
PIN OFF?

Megnyomásával válasszon a két lehetőség közül: NEW PIN? vagy PIN OFF?

A PIN-kód módosításához válassza a NEW PIN? lehetőséget

PIN _ _ _ _ Írja be az új PIN-kódot

OK
CONFIRM

Nyomja meg az új PIN-kód elfogadásához. A kijelzőn 1,5 másodpercre megjelenik a CONFIRM felirat...

PIN _ _ _ _ ...ezután írja be az új PIN-kódot

OK Nyomja meg a PIN-kód elfogadásához

STORED A kijelző mutatja, hogy a készülék tárolta az új PIN-kódot

Válassza a PIN OFF? lehetőséget a PIN-kód törléséhez...

DELETED A PIN-kód funkció ekkor kikapcsolásra kerül, a kijelzőn pedig megjelenik a DELETED felirat 3 másodpercre

Biztonsági okokból a PIN-kódot 3 órán belül legfeljebb ötször lehet módosítani vagy ellenőrizni. Ha ötször helytelen kódot adnak meg, a BeoSound 9000 kikapcsol, és csak 3 órányi készenléti állapot után lehet újra próbálkozni.

*Megjegyzés: A számjegyeket megadhatja a Beo4 távirányító számgombjaival is.

PIN-kód használata

Ha meg van adva PIN-kód, a BeoSound 9000 pedig fél óránál hosszabb ideig ki volt húzva a konnektorból, a BeoSound 9000 bekapcsolásakor be kell írni a PIN-kódot.

PIN _ _ _ _	Írja be a PIN-kódot
▲	Nyomja meg szám kiválasztásához
▼	
OK	Nyomja meg a szám elfogadásához
RADIO 1	A PIN-kód megadását követően a kijelzőn megjelenik a megfelelő információ, pl. RADIO 1

Ha helytelenül írja be a PIN-kódot, a kijelzőn az ERROR felirat jelenik meg. Ekkor újra be kell írnia a kódot. Az ötödik kísérlet után a BeoSound 9000 kikapcsol, és csak három órányi készenléti állapotot követően próbálkozhat újra.

Elfelejtett PIN-kód

Ha elfelejtette a PIN-kódot, a Bang & Olufsen képviselőjétől elkérheti az ötszámjegyű mesterkódot.

A mesterkód kézhez vétele után...

PIN _ _ _ _	Amikor a készülék készen áll a PIN-kód fogadására...
▼	Tartsa nyomva a ▼ gombot legalább 3 másodpercig. Ekkor a kijelző alkalmassá válik ötszámjegyű szám fogadására
PIN _ _ _ _ _	
PIN _ _ _ _ _	Írja be a mesterkódot
▲	Nyomja meg szám kiválasztásához
▼	
OK	Nyomja meg a szám elfogadásához
DELETED	A kijelző mutatja, hogy a PIN-kódos zárolás kikapcsolásra került

A mesterkód beírása után a BeoSound 9000 a továbbiakban a kód beírása nélkül használható.

Tájékoztató

A Bang & Olufsen termékeinek tervezésekor és kifejlesztésekor maximálisan figyelembe veszi a felhasználók igényeit. Mindent megteszünk annak érdekében, hogy a készülékek kezelése egyszerű és kényelmes legyen.

Reméljük, Ön is megosztja velünk a Bang & Olufsen-készülékkel szerzett tapasztalatait. Termékeink fejlesztését minden kritika segíti, legyen az pozitív vagy negatív.

Köszönjük!

A következő címre írjon: Bang & Olufsen a/s
Consumer Service dept.
7210 Peter Bangs Vej 15
DK-7600 Struer

Fax: Bang & Olufsen
Consumer Service
+45 97 85 39 11 (fax.)

E-mail: beoinfo1@bang-olufsen.dk

Látogassa meg webhelyünket...
www.bang-olufsen.com

MEGJEGYZÉS: A készülék a tesztek alapján megfelel a B osztályú digitális eszközök számára előírt határértékeknek az FCC szabályainak 15. része értelmében. A határértékeket úgy állapították meg, hogy védelmet nyújtsanak a káros interferenciák ellen, amikor a berendezést lakókörnyezetben helyezik el.

A készülék létrehoz, használ és sugározhat rádiófrekvenciás energiát, és az utasításoktól eltérő módon használva károsan befolyásolhatja a rádiókommunikációt. Mindazonáltal nincs garancia arra, hogy egy adott helyzetben használva nem okoz zavarást. Ha a készülék zavarja a rádió vagy televízió vételét (ez a készülék kikapcsolásával ellenőrizhető), a következőket javasoljuk:

- Tájékoztassa a vevőt a készülék helyéről.
- Tegye távolabb egymástól a készüléket és a vevőt.
- Olyan elektromos hálózat csatlakozóhoz csatlakoztassa a készüléket, amely más áramkörön van, mint a vevő.
- Kérjen segítséget a forgalmazótól vagy egy tapasztalt rádióműszerésztől.

Ez a B osztályú digitális készülék az interferenciát okozó készülékekre vonatkozó kanadai szabályozás minden követelményének megfelel.



Ez a termék megfelel az EUU 89/336 és 73/23 számú irányelveinek.



A CD-lejátszón lévő fekete és sárga címke figyelmeztetésül szolgál arra vonatkozóan, hogy a készülék lézert tartalmaz, és 1. osztályú lézeres termékként van besorolva. Ha bármilyen probléma merül fel a CD-lejátszóval, forduljon a Bang & Olufsen képviselőjéhez. A készüléket csak hozzáértő szakember nyithatja ki.



FIGYELEM! Ha mást alkalmaz az itt ismertetett vezérlőkön, beállításokon és eljárásokon kívül, veszélyes sugárzásnak teheti ki magát.

