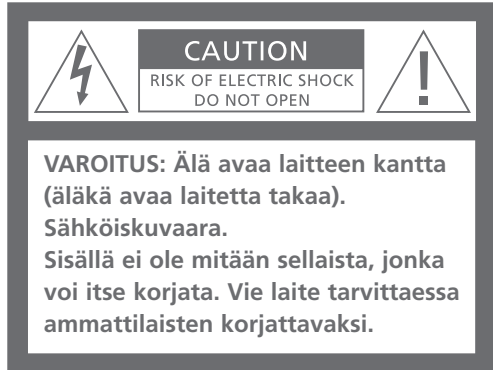


Ohjekirja



VAROITUS: Suojaa laite sateelta ja kosteudelta. Kastuminen voi aiheuttaa tulipalon tai sähköiskun.



Tämä merkki osoittaa, että laitteen sisällä on niin korkea sähköjännite, että se aiheuttaa sähköiskun vaaran.



Tämä merkki osoittaa, että tämän laitteen mukana tulevissa ohjekirjoissa on tärkeitä käyttöön ja huoltoon liittyviä ohjeita.

BeoSound 9000 on poikkeuksellinen CD-soitin, jossa on sisäänrakennettu radio.

BeoSound 9000 antaa täydellisen äänentoiston ja vaihtaa kappaleita ja CD-levyjä valtavan nopeasti. Koet CD-levyt kuin yhtenä musiikkikappaleena – ikään kuin samalta CD-levyltä.

Järjestelmä voidaan sijoittaa minne tahansa musiikkia halutaan – perinteisiin sijoituspaikkoihin pöydälle tai seinälle, tai erityisesti laitteelle suunnitellulle pystysuoralle jalustalle. Valinta on sinun.

BeoSound 9000 edustaa uutta ja visuaalista tapaa kokea musiikki.

Ohjekirjan sisältö

Bang & Olufsen -tuotteen käytön oppiminen on helppoa kahden oppaan avulla.



Opaskirjassa on ohjeita päivittäiseen käyttöön. *Ohjekirjassa* selostetaan kaikki ominaisuudet yksityiskohtaisesti.

Oikealla on tämän ohjekirjan sisältö, opaskirjan pääotsikot ovat:

- BeoSound 9000: Pikaohjeet, 4
- CD-soittimen käyttö, 6
- Radion käyttö, 9
- Äänenvoimakkuuden säätäminen, 10

Ennen kuin aloitat...

- 6 Varoituksia

BeoSound 9000:n asennus

- 7 BeoSound 9000:n sijoittaminen
- 9 CD-käyttömekanismin keskittäminen
- 33 Lisäominaisuuksien ohjelmointi

Kaapeliin kytkeminen

- 10 Antenni
- 10 Kaiuttimet
- 10 Lisälaitteet
- 10 Master Link
- 11 Digitaalinen lähtö
- 11 Kytkeminen sähköverkkoon

Aloitus

- 12 Käyttöpaneeli

Kellonajan asettaminen

- 13 Sisäänrakennetun kellon käyttö

BeoSound 9000:n ajastettu kytkentä päälle ja pois

- 14 Ajastimen asetukset
- 15 Ajastimen asettaminen yhtä kertaa varten
- 15 Ajastimen viikkoasetukset
- 16 Ajastinasetusten tarkistaminen tai poisto
- 17 Ajastintoimintojen kytkeminen päälle tai pois
- 17 Ajastintoiminnon kuulumispaikan valinta

CD-levyjen toisto

- 18 CD-levyjen laittaminen
- 19 CD-levyjen toisto

CD-levyjen toistotavat

- 20 Levyjen soittajärjestyksen valinta
- 20 CD-levyjen ja kappaleiden satunnaistoisto

CD:n suosikkikappaleiden toisto

- 21 Kappaleiden valinta soittolistaan ja tallennus
- 21 Kappaleiden soittolistan toisto tai poistaminen

CD-levyjen nimeäminen

- 22 Nimeä CD-levy
- 22 CD-levyjen nimiluettelon selaaminen

CD-levyjen paikat

- 23 CD-levyn lataaminen ja säätö manuaalisesti
- 23 Paikan poisto

CD-näytön tiedot

- 24 Näytörüudulla näkyvien tietojen valinta

Muiden äänilähteiden toisto

- 25 Ulkoisten äänilähteiden kuuntelu

Radion käyttö

- 26 Radioasemien tallennus
- 26 Asetusten poisto

Radioäänen optimointi

- 27 Kanavan hienoviritys
- 27 Mono/stereo-vastaanotto

Radioasemien nimeäminen

- 28 Radioasemien nimeäminen
- 28 Nimen poisto

Radioasemien kuuntelu

- 29 Radion kuuntelu
- 29 Näytöruudulla näkyvien tietojen valinta

Äänen asetusten säätö ja tallennus

- 30 Äänen säädöt

Beo4-kaukosäätimen käyttö

- 31 Beo4-kaukosäätimen toiminnot

BeoSound 9000:n käyttö videojärjestelmässä

- 32 Täysin integroitu asennus
- 32 AV-integroitu asennus
- 33 Lisäominaisuuksien ohjelmointi

BeoSound 9000:n hoito

- 34 BeoSound 9000:n puhdistus
- 35 CD-levyjen käsittely

PIN-koodijärjestelmä

- 36 PIN-koodijärjestelmän aktivointi
- 36 PIN-koodin muuttaminen tai poisto
- 37 PIN-koodin käyttö
- 37 PIN-koodin käyttö

Avain tämän oppaan käyttöön

Tämän avulla näet, miltä ohjeissa mainittu painike taikka lähde- tai tilannenäyttö näyttää.

RADIO	BeoSound 9000:n
CD	käyttöpaneelin tai
PLAY	Beo4-kaukosäätimen
	näppäimet
CD	BeoSound 9000:n
EDIT ?	näyttöruutu
CD	Beo4-kaukosäätimen
RANDOM	näyttöruutu

Ennen kuin aloitat...

Noudata seuraavia ohjeita kun asennat BeoSound 9000:n:

- Sijoita BeoSound 9000:n sinne missä haluat käyttää sitä.
- Jos sijoitat BeoSound 9000:n lisälaitteena hankittavaan seinätelineeseen tai lattialla seisovalle jalustalle, kokoa lisälaite sen mukana tulevien ohjeiden mukaan.
- Kytke kaiuttimet (tai, jos BeoSound 9000 aiotaan liittää Bang & Olufsenin AV-järjeselmään, kytke kaiuttimet siihen) noudata näiden tuotteiden mukana tulevia käyttöohjeita.
- Kytke kaikki kaapelit BeoSound 9000:n takapaneelin liittämiin, älä kytke niitä vielä sähköverkkoon!
- Järjestä kaapelit johtoa suojaaviin uriin ja kiinnitä BeoSoundin taustapaneelin kansi.
- Kytke BeoSound 9000 sähköverkkoon.

Varoituksia

- Varmista, että BeoSound 9000 on sijoitettu ja kytketty tämän oppaan ohjeissa kuvatulla tavalla.
- BeoSound 9000 on tarkoitettu käytettäväksi sisätiloissa kuivassa kotitalousympäristössä, jossa lämpötila on 10–40 °C.
- Älä sijoita BeoSound 9000:a paikkaan, johon kohdistuu suora auringon paiste tai keinovalo (esim kohdevalo), tai sähkökohinaa synnyttävää laitteen (esim. valonhimentimen) läheisyyteen, koska kaukosäätimen vastaanottimen herkkyyks voi kärsiä.
- Sijoita BeoSound 9000 niin, että sen ympärille jää tilaa tuuletusta varten. Jätä riittävästi tilaa BeoSound 9000:n ylä- tai etupuolelle, jotta lasikansi voidaan avata ja jotta käyttöpaneelin toimintoja päästään käyttämään helposti.
- Jos BeoSound 9000 ripustetaan seinälle, käytä oikean tyyppisiä, seinämateriaaliin sopivia ruuveja, sillä niiden on kannettava BeoSound 9000:n koko paino. Jos olet epävarma, ota yhteys Bang & Olufsen -kauppiaseeseen.
- Kevyet väliseinät voivat olla valmistettu pystysuoriin koolinkeihin kiinnitetyistä kipsilevyistä. Kipsilevy ei kestä BeoSound 9000:n painoa!
- Jos BeoSound 9000 aiotaan ripustaa kipsilevyseinään kiinnitettyyn seinätelineeseen, suosittelemme ainakin yhden puristusruuvien kiinnittämistä suoraan pystykoolinkiin.

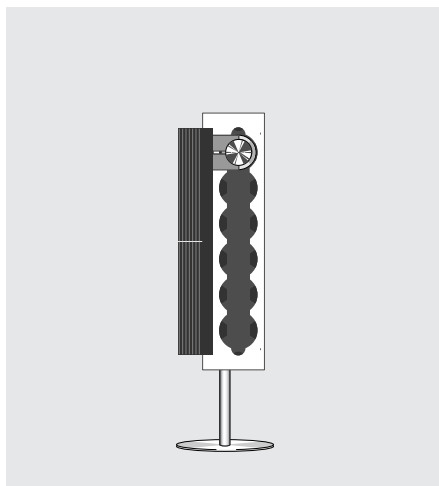
■ Jos BeoSound 9000 ripustetaan seinälle, suosittelemme kaapeleiden johtamista lisävarusteena hankittavien johtosuojien sisään viereisen sivun kuvassa näkyvällä tavalla.

■ Suosittelemme, että nostat BeoSound 9000:n ulos pakkauslaatikostaan kummassakin päädyssä olevan suojarahalla avulla laitteen pintaan jäävien sormenjälkien välttämiseksi.

Niin kuin tämän kohdan kuvista käy ilmi, BeoSound 9000 on suunniteltu niin, että se voidaan sijoittaa usealla eri tavalla. Se voidaan sijoittaa erityiselle jalustalle, hyllyyn tai pöydälle eri asentoihin – tai se voidaan ripustaa seinälle (yhteen lisävarusteena saatavista telineistä).

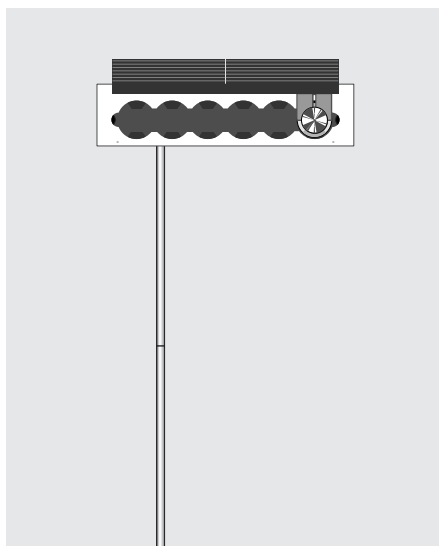
Tässä kohdassa selostetaan myös, miten CD-mekanismi keskitetään eri kytkentätilanteissa – tämä on erittäin tärkeää CD-soitimen asianmukaisen toiminnan kannalta!

Kohdassa *Aloitus* on ohjeet käyttöpaneelin (ja näytön) kääntämiseksi siten, että se on luettavissa suosikkikuuntelupaikastasi käsin.

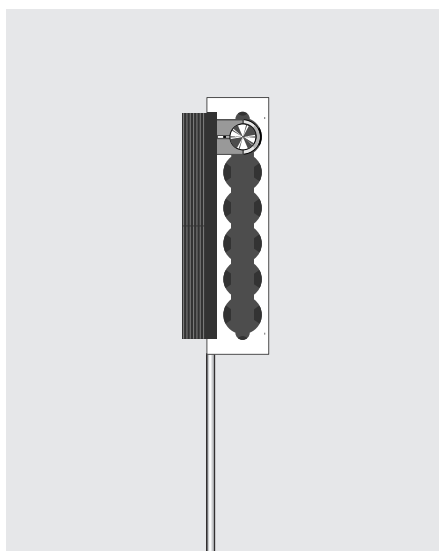


Kuva 1: BeoSound 9000 on pystysuorassa asennossa. Kun BeoSound 9000 sijoitetaan näin, CD-mekanismi on keskitettävä pystysuoraan asentoon. Jalustan jalkavaihtoehtoja on kaksi:
– pohjapiikit jalustan sijoitukseksi matolle
– kumipohja jalustan sijoitukseksi lattialle

Älä nosta tai liikuta jalustaa kun BeoSound 9000 on kiinnitetty sen päälle.

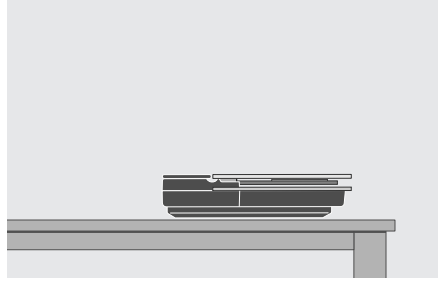


Kuva 2: BeoSound 9000 on ripustettu seinälle vaakasuoraan asentoon. Kun BeoSound 9000 sijoitetaan näin, CD-mekanismi on keskitettävä vaakasuoraan asentoon.

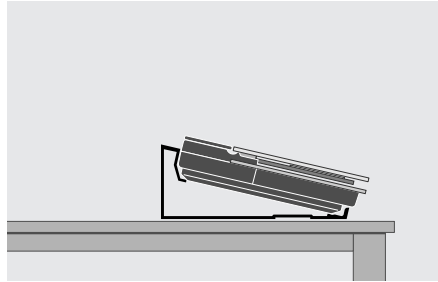


Kuva 3: BeoSound 9000 on ripustettu seinälle pystysuoraan asentoon. Kun BeoSound 9000 sijoitetaan näin, CD-mekanismi on keskitettävä pystysuoraan asentoon.

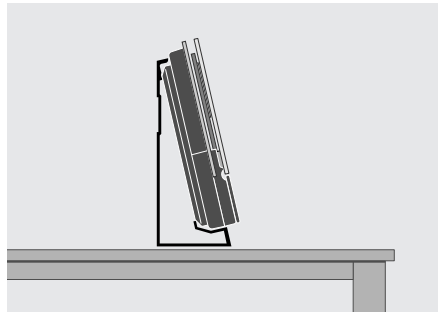
HUOMAA! Kelkkamekanismi asettuu eri paikkoihin sen mukaan, miten BeoSound 9000 on sijoitettu. Jos BeoSound 9000 sijoitetaan pystysuoraan asentoon, kelkka siirtyy BeoSound 9000:n yläpäähän. Jos BeoSound 9000 sijoitetaan vaakasuoraan asentoon, kelkka asettuu käyttöpaneelin viereen.



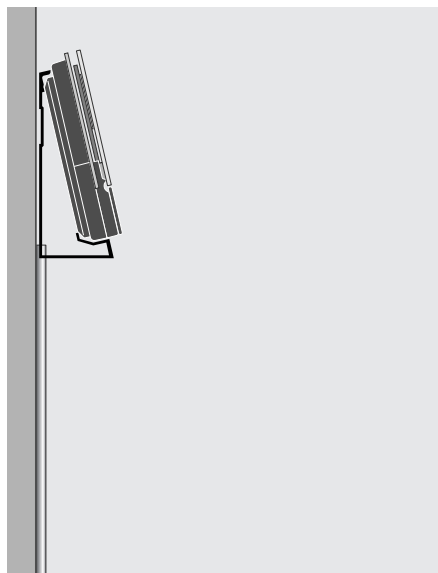
Kuva 4: BeoSound 9000 on sijoitettu vaakatasoon pinnan päälle, esim. pöydälle tai hyllyyn. Kun BeoSound 9000 sijoitetaan näin, CD-mekanismi on keskitettävä vaakataso-asentoon (tehdasasetus).



Kuva 5: BeoSound 9000 on sijoitettu kallelleen pinnan päälle, esim. pöydälle tai hyllyyn. Kun BeoSound 9000 sijoitetaan näin, CD-mekanismi on keskitettävä vaakataso-asentoon (tehdasasetus).



Kuva 6: BeoSound 9000 on sijoitettu vinoon pystyasentoon pinnan päälle, esim. pöydälle tai hyllyyn. Kun BeoSound 9000 sijoitetaan näin, CD-mekanismi on keskitettävä vaakasuoraan asentoon.



Kuva 7: BeoSound 9000 on ripustettu seinälle vinoon pystyasentoon. Kun BeoSound 9000 sijoitetaan näin, CD-mekanismi on keskitettävä vaakasuoraan asentoon.

CD-käyttömekanismin keskittäminen

CD-mekanismissa on jousitus BeoSound 9000:n suojaamiseksi huolimattomalta käsittelyltä. CD-mekanismin keskitys säätää jousen vedon eri sijoitusasentoihin sopivaksi.

CD-soitimen toiminnan virheettömyyden kannalta on erittäin tärkeää, että jousitus säädetään oikein!

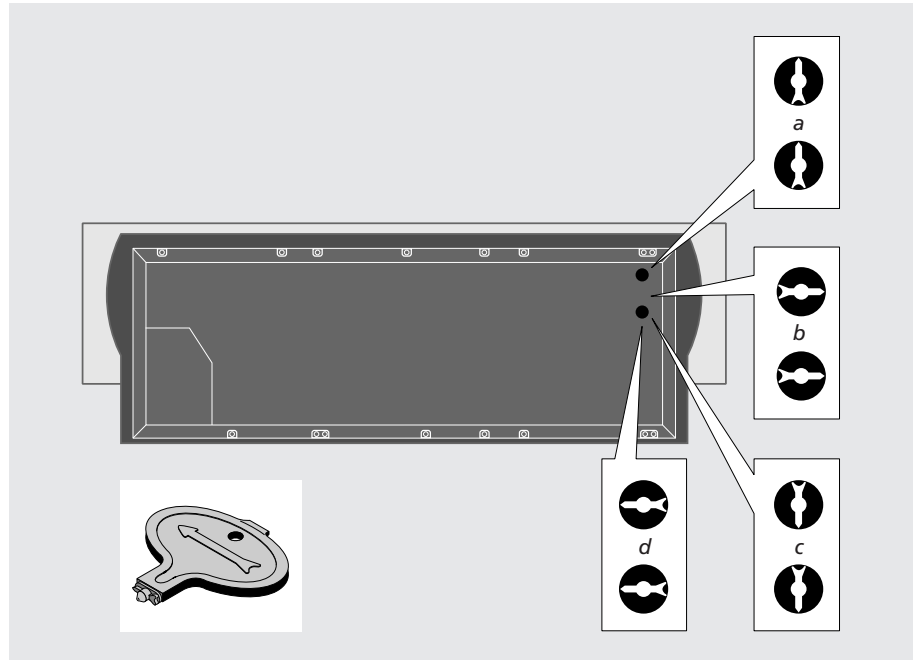
Jousitus voidaan säätää kahdessa säätöaukossa neljään eri asentoon:

a) Valitse tämä asetus, kun BeoSound 9000 on sijoitettu telineeseen kuvien 6. ja 7. osoittamalla tavalla.

b) Valitse tämä asetus, kun BeoSound 9000 on sijoitettu jalustalleen tai se on ripustettu pysytysuoraan asentoon seinälle kuvien 1. ja 3. osoittamalla tavalla.

c) Valitse tämä asetus, kun BeoSound 9000 on ripustettu vaakasuoraan asentoon seinälle kuvan 2. mukaisesti.

d) Valitse tämä asetus, kun BeoSound 9000 on sijoitettu vaakatasoon pinnan päälle tai kallelleen telineeseen kuvien 4. ja 5. osoittamalla tavalla. Tämä on tehdasasetus.



Jousituksen keskittäminen

Jalustan ja telineiden mukana tulee pieni muovinen työkalu, jota käytetään tähän tarkoitukseen:

- > Etsi kaksi BeoSound 9000:n pohjalevyssä olevaa säätöaukkoa.
- > Kierrä pienet muovitulpat irti (työkalun taltan muotoisen pään avulla).
- > Työnnä työkalun toinen, (nuolen muotoinen) pää aukkoon ja käännä kummankin reiän nuolet osoittamaan oikeaan suuntaan.
- > Kierrä muovitulpat takaisin paikalleen.

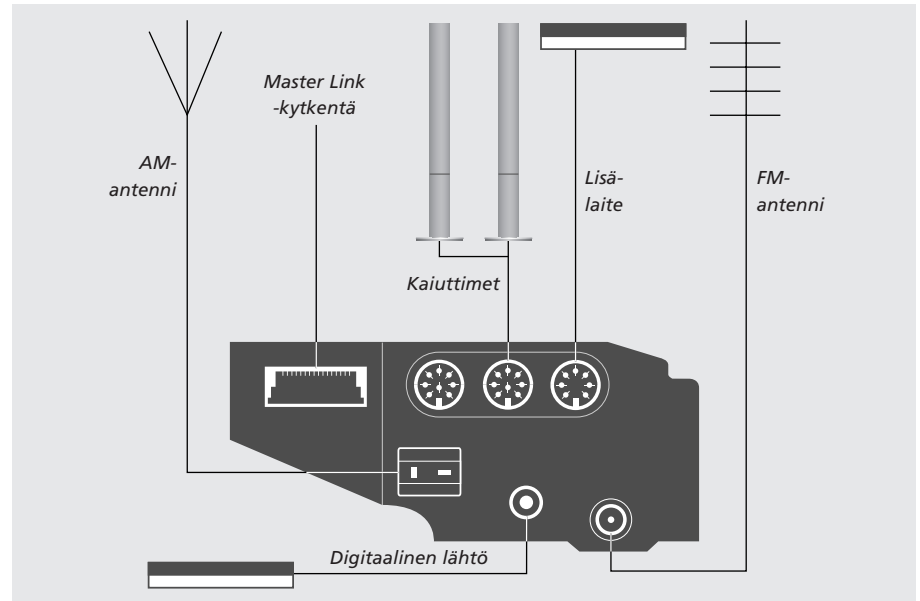
Kaikissa muissa sijoitusasennossa, paitsi kun laite on vaakatasossa tai kallellaan pinnan päällä, molempien aukkojen nuolien on osoitettava ylöspäin. Vaakatasoasennossa (tehdasasetus) nuolien on osoitettava kohti BeoSound 9000:n keskiosaa.

Kaapelien kytkeminen

BeoSound 9000 voidaan asentaa yksinään tai se voidaan kytkeä Master Link -kaapelin avulla Bang & Olufsen -videojärjestelmään. BeoSound 9000:n takana olevan Master Link -liittimen avulla ääni voidaan myös johtaa mihin tahansa muuhun huoneeseen.

Paikanna liittimien paikat kaavakuvan ja liitinpaneelin merkintöjen avulla.

Älä kytke BeoSound 9000:a sähköverkkoon ennen kuin olet saanut kaikki kaapelit kytkettyä.



Antenniliitännät

Radioasemien vastaanoton optimoimiseksi on tärkeää käyttää oikeaa antennia (FM ja/tai AM), tai kaapeliverkkokytkentää. Kysy neuvoa Bang & Olufsen -kauppiaalta.

- > Kytke FM-signaali liittimeen, jossa on merkintä FM, ja AM-signaali, jos ylipäänsä sellainen kytketään, AM-liittimeen.
- > Jos käytät sisätilan antenneja, (FM-dipoliantennia tai AM silmukka-antennia), viritä haluamallasi radioasemalle ja käännä antennia vaakatasossa kunnes vastaanottosignaali on paras mahdollinen.

Kaiuttimet

Voit johtaa signaalit kaiuttimesta kaiuttimeen kaiuttimien mukana tullessa oppaassa selostetulla tavalla, tai voit kytkeä yhden kaiuttimen kumpaakin liittimeen.

- > Kytke Bang & Olufsen -aktiivikaiuttimet liittimiin, joissa on merkintä PL.

Muista asettaa aktiivikaiuttimiesi kytkimet L • R • LINE asentoon L ja R (vasen ja oikea kanava) niiden puolia vastaavasti.

Lisälaitteet

AUX-liittimeen voidaan kytkeä esim. kasettinauhuri tai levysoitin (jossa on sisäänrakennettu esivahvistin). Et voi kuitenkaan ohjata kytkemääsi laitetta kaukosäätimen avulla, koska tämä liitin ei välitä Data Link -signaaleja. Valitse kaukosäätimestä A.AUX ja ohjaa sitten lisälaitetta sen näppäimistä.

- > Kytke lisälaitteet liittimeen, jossa on merkintä AUX.

Master Link -kytkentä

Yhdistetyn AV-järjestelmän luomiseksi Master Link -liittimeen voidaan kytkeä video- tai BeoLink-järjestelmä. AV-järjestelmä voidaan asentaa samaan huoneeseen, tai se voidaan jakaa kahteen huoneeseen.

Master Link -liitintä voidaan käyttää äänen jakeluun myös kodin muihin, BeoLink-järjestelmään kuuluviin huoneisiin. Pyydä lisätietoja kauppialtasi.

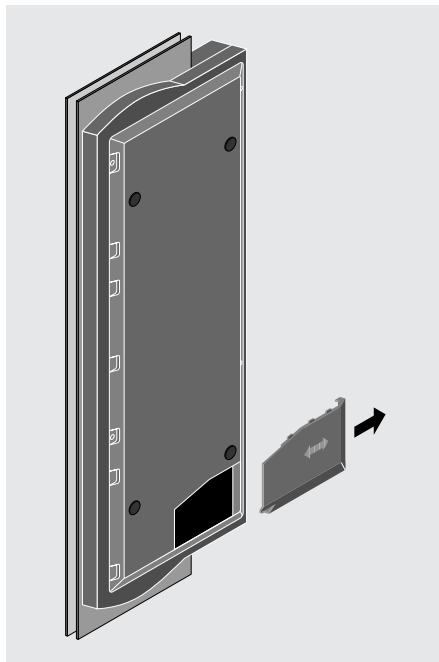
- > Kytke Master Link -kaapelin toinen pää BeoSound 9000:n liittimeen, jossa on merkintä ML (Master Link), ja toinen pää TV:n vastaavaan liittimeen.

Digitaalinen lähtö

Liitin, jossa on merkintä DIG. OUT, välittää signaalit CD-soittimesta, ja se on tarkoitettu digitaalilaitteiden kytkentään (vain lähtösignaalit).

Kytke sähköverkkoon

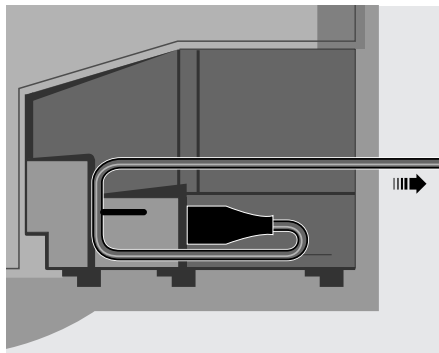
Kytke verkkojohto liitimeen, jossa on merkintä ~. Kun kaikki kaapelit on kytketty, aseta kansi takaisin liitinkotelon peitoksi.



Irrota BeoSound 9000:n pohjalevyn kansi, liitinkotelo sijaitsee sen alla. Verkkojohton liitin sijaitsee liitinkotelossa.

Kannessa on kaksi rei'itettyä kohtaa, jotka voidaan kiertää irti kaapeleiden viemiseksi kannen läpi. Valitse asennukseesi sopiva reiän kohta.

Kun BeoSound 9000 asennetaan jalustalle (katso kohtaa *BeoSound 9000:n asennus*), on käytettävä eri kantta. Tämä uusi kansi tulee jalustan mukana. Kytke BeoSound 9000 (ja muut järjestelmän yksiköt) lopuksi sähköverkkoon.



Kiinnitä verkkojohto turvallisuussyistä kuvassa näkyvällä tavalla ennen sen johtamista pois liitinkotelosta.

Aloitus

Kun asennukset on tehty, BeoSound 9000 on käyttövalmis.

Jätä BeoSound 9000 valmiustilaan, silloin sen käytön aloitus on helppoa, ja kellon sekä ajastimen asetukset ovat koko ajan saatavissa.

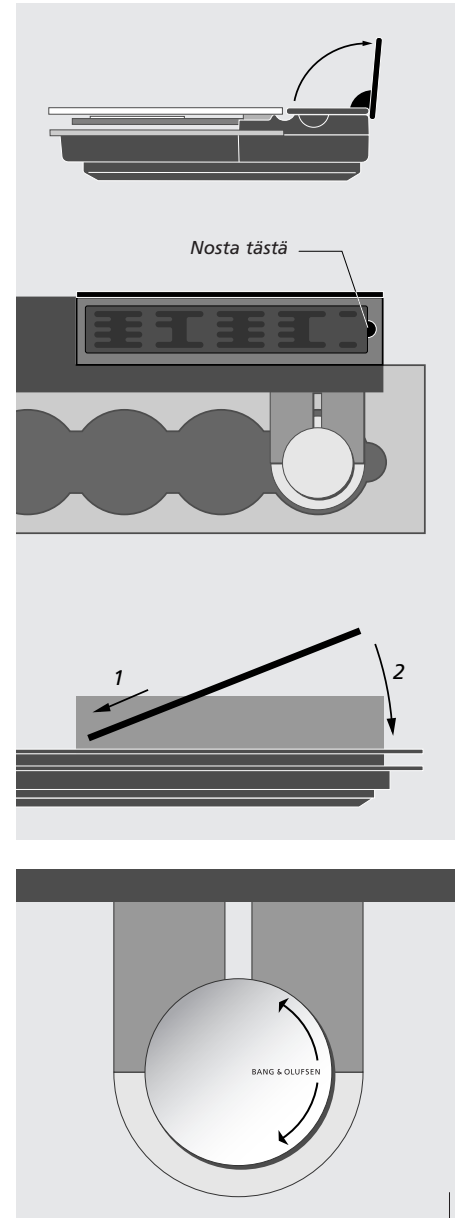
Kannellinen liitinpaneeli

Käyttöpaneelin (ja näytön) asentoa voidaan muuttaa, jolloin lukeminen helpottuu valitusta sijaintiasennosta riippumatta:

- > Kytke virta pois päältä.
- > Avaa käyttöpaneelin kansi.
- > Nosta käyttöpaneelia sormellasi kuvan osoittasta kohdasta, ota paneeli ulos, säädä sen asento ja laita se takaisin paikalleen (liitoskappaleet edellä).

Kun BeoSound 9000:n virta kytketään päälle, näyttöruutuun ilmestyy pieni punainen valmiustilan valo sen osoitukseksi, että laite on käyttövalmis.

- > Avaa lasikansi painamalla avaaja/sulkijä-näppäintä.
- > Poista CD:n pidikkeen takana oleva pahviliuska sekä suojaalat (nämä suojaavat CD-mekansimia ja lasikantta kuljetuksen ajan).



CD-pidikkeen kantta (jossa lukee Bang & Olufsen) voidaan pyörittää niin, että nimi on aina vaakasuorassa asennossa (eikä esim. ylösalaisin).

BeoSound 9000:ssa on sisäänrakennettu kello, josta näkyy aika, päivämäärä ja vuosi.

Ennen seuraavilla sivuilla selostettujen ajastintoimintojen käyttöä on hyvä varmistaa, että BeoSound 9000:n sisäänrakennettu kello on oikein asetettu.

Tarkista näyttöruudulla näkyvästä kellosta, että se on oikeassa ajassa. Jos näin ei ole, voit vaihtaa asetukset prosessin aikana. BeoSound 9000 voidaan asettaa myös näyttämään kellonaika jatkuvasti, eli myös silloin kun järjestelmä on valmiustilassa.

Sisäänrakennetun kellon käyttö

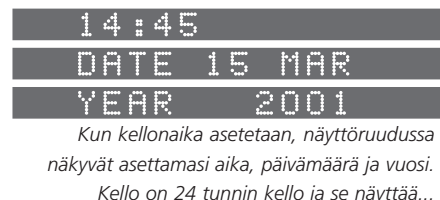
Säädä sisäänrakennetun kellon aika, jotta BeoSound 9000 näyttää oikean ajan, ja sinä voit käyttää eri ajastintoimintoja.

CLOCK	Aktivoi sisäänrakennetun kellon toiminnot
▲ ▼	Aseta aika, päivämäärä tai vuosi
OK	Hyväksy muutetut asetukset ja siirry seuraavaan näyttökohtaan – toista edelliset kohdat myös päivämäärän ja vuoden asettamiseksi
CLOCK OK?	Kun olet asettanut tai vaihtanut vuoden, näyttöruudussa lukee CLOCK OK?
OK	Tallenna kellon asetukset
CLOCK	Tuo kellonaika näkyviin
CLOCK	tuo päivämäärä ja vuosi näkyviin painamalla uudelleen

Jatkuva kellonajan näyttö...

CLOCK	Paina näppäintä kun päivämäärä ja vuosi näkyvät, näkyviin tulee aika ja ON, esim. 14:40 ON
CLOCK	Kun painat näppäintä uudelleen jatkuva kellonajan näyttö peruuntuu, esim. 14:41 OFF

Jos kellonaikaa asettaessasi teet virheen tai muutat mieltäsi, paina **CHECK** ja aloita säätäminen alusta.



...	JAN	tammikuu
	FEB	helmikuu
	MAR	maaliskuu
	APR	huhtikuu
	MAY	toukokuu
	JUN	kesäkuu
	JUL	heinäkuu
	AUG	elokuu
	SEP	syyskuu
	OCT	lokakuu
	NOV	marraskuu
	DEC	joulukuu

Kellonaika ei näy muista toiminnoista tai toimenpiteistä kertovien viestien ilmestyessä näyttöruutuun. Kellonaika palaa näkyviin taas viestien jälkeen.

Ajastettu kytkentä päälle ja pois

BeoSound 9000 voidaan ajastaa käynnistymään tai pysähtymään tiettyinä kellonaikoina päivän ja viikon aikana.

BeoSound 9000:een voidaan tallentaa jopa 15 Timer-asetusta, ja voit ajastaa sen esim. herättämään sinut aamuisin kuuntelemaan haluamaasi CD-levyä tai radioasemaa.

Jos esimerkiksi haluat BeoSound 9000:n pysäyttävän toiston tiettyyn aikaan illalla, valitse yksinkertaisesti ajastintoinnin lähteeksi STANDBY.

Kun asetat Timer-toiminnon maanantaille, tiistaile ja torstaile, ajastin toimii näinä viikonpäivinä joka viikko.

Jos käytät BeoSound 9000:ta täysin integroidussa Bang & Olufsen -asennuksessa (katso kohtaa *BeoSound 9000:n käyttö videojärjestelmässä*), Timer-toiminto on asettava TV:n kautta päälle (ON) tai pois (OFF). BeoSound 9000:n näyttöruutuun tulee teksti TV OPERATED.

Ajastimen asetukset

Ajastettua valmiustilaan paluuta varten BeoSound 9000:een on tallennettava kelloaika, jolloin laite halutaan kytkeä pois päältä, sekä kuinka usein tämä tapahtuu. Kun valitset tämän toiminnon, näyttöruutu kehottaa sinua valitsemaan ajan, jolloin Timer kytkee laiteen pois päältä.

TIMER	Aloita asetusten syöttö
▲	Valitse ajasetetun toiminnon lähde tai valitse Ajastettu valmiustilaan paluu
▼	
OK	Hyväksy lähde
	<i>Syötä sen jälkeen ajastimen aloitus- ja lopetusajat...</i>
▲	Anna tarkka päällekytketympäin aika painamalla näppäintä toistuvasti
▼	
OK	Hyväksy antamasi kellonaika

Kun annat ajastimen lähteen, sinun on valittava myös asema/kanava, jonka haluat ajastimen kytkevän päälle. Kun valitset lähteen RADIO aseman, viimeksi kuunnellun radioaseman nimi ilmestyy näyttöruudulle. Lähteiden TV ja SAT ensimmäiseksi valintavaihtoehdoksi taas tulee kanava numero 1.

Käytettävissä olevista, lähetettävistä lähteistä, esim. TV ja RADIO, voidaan lähteeksi valita vain jo tallennetut asemat/kanavat.

Beo4-kaukosäätimen käyttö...

- > Pidä punaista näppäintä painettuna vähintään 1,5 sekunnin ajan, kunnes näyttöön ilmestyy TIMER?
- > jatka painamalla **GO**. Käytä ajastimen asettamisessa eri vaihtoehtojen selaamiseen ja näiden valitsemiseen näppäimiä **GO**, **▲** ja **▼** sekä numeronäppäimiä 0 – 9.

Anna tarkka lopetus aika näppäimien **▲**, **▼** ja **OK** avulla.

Jos muutat mieltäsi toimintoja ajastaessasi, poistu Timer-toiminnosta painamalla jompaa kumpaa lähteen näppäintä CD tai Radio. Asettaessasi ajastettuja toimintoja voit siirtyä edelliseen vaiheeseen painamalla CHECK.

Ajastimen säätö yhtä kertaa varten

Valitse Timer-valikosta kertatoimintovaihtoehto "Single date", kun haluat ajastaa kertatoiminnon.

▲ Valitse valikon vaihtoehto
▼ *single date*,
SINGLE DATE? näyttöruutuun ilmestyy teksti SINGLE DATE?

▲ Valitse ajastintoiminnon
▼ päivämäärä
DATE 15 NOV? Päivämäärä ilmestyy näyttöruutuun

▲ Hyväksy valinta
▼

OK Tallenna ajastintoiminto ja siirry takaisin tavallisiin lähde-toimintoihin

TIMER STORED Näyttöruutu osoittaa, että toimintoja on tallennettu

Kun valitset vaihtoehdon *SINGLE DATE*, näyttöruudun merkki *DATE* ja tämänhetkinen päivämäärä kehottavat sinua valitsemaan jonkin päivämäärään seuraavan vuoden ajalta.

Ajastimen toistuvat asetukset

Valitse Timer-valikosta vaihtoehto Days, kun haluat ajastinohjata järjestelmän kyteytymään päälle tai valmiustilan toistuvasti. Kun valitset vaihtoehdon "DAYS", näyttöruutu kehottaa sinua antamaan ne viikonpäivät, joi-na haluat järjestelmän kytkeytyvän päälle tai valmiustilaan:

▲ Valitse valikon vaihtoehto
▼ Days, näyttöruutuun ilmestyy teksti DAYS?

OK Siirry antamaan viikonpäivät, joi-na haluat järjestelmän kytkeytyvän päälle tai valmiustilaan

▲ Hyväksy viikonpäivä
▼ mukaan toistuvaan ajastintoimintoon
FRI? M_WT

▼ Jätä viikonpäivä pois toistuvasta ajastintoiminnosta

OK? M_WTF_S Kun olet käynyt kaikki viikonpäivät läpi, näyttöruutu kehottaa sinua tallentamaan antamasi ajastinasetukset

OK Tallenna ajastinasetukset

TIMER STORED Näyttöruutu osoittaa, että toimintoja on tallennettu

Toistuvien ajastinasetusten kohdalla näyttöruutuun ilmestyvät hyväksymiäsi viikonpäiviä osoittavat kirjaimet (M = maanantai, T = tiistai, W = keskiviikko, T = torstai, F = perjantai, S = lauantai, S = sunnuntai). Valitsematta jääneiden viikonpäivien kohdalla on alaviiva (_).

Kun BeoSound 9000 asetetaan suorittamaan ajastintoimintoja tiettyinä, tulevina viikonpäivinä, niitä osoittavat seuraavat lyhenteet:

MON	maanantai
TUE	tiistai
WED	keskiviikko
THU	torstai
FRI	perjantai
SAT	lauantai
SUN	sunnuntai

HUOMAA! Näytöllä olevassa lähdeluettelossa on kohdat N.MUSIC (tietokoneeseen tallennetut musiikkikappaleet) ja N.RADIO (internet-radioasemille). Nämä lähteet ovat käytettävissä, jos BeoSound 9000 on kytketty BeoLink PC 2:een ja sinulla on internet-yhteys.

Ajastinasetusten tarkistaminen tai poisto

Jokainen ajastinasetuksen tieto voidaan ottaa esiin ja tarkastaa tai poistaa kokonaan.

CHECK	Tarkista ajastinasetukset
▲	Selaa eri ajastinasetusten numero- ja lähdeluettelo
▼	
OK	Siirry valitsemasi asetuksen tietoihin painamalla näppäintä toistuvasti
OK?	Kun näyttöruudulla lukee OK?...
▲	Tuo esiin teksti NEXT?
▼	nähdäksesi seuraavan ajastinasetuksen tiedot
NEXT?	
OK	Siirry seuraavaan ajastinasetukseen – jos ajastinasetuksia ei ole enempää teksti NO MORE ilmestyy näyttöruutuun
NO MORE	
CLEAR	Poista näyttöruudulla näkyvät ajastinasetuksen tiedot – teksti CLEARED ilmestyy näyttöruutuun
CLEARED	

```
1? RADIO 12
20:00 - -21:00
MT...FS...
```

Ensimmäisellä näyttötasolla näkyvät numerojärjestyksessä ajastinasetukset sekä niiden lähteet ja aseman numerot. Toisella näytöllä ovat ajastinasetuksen kellonajat, ja kolmas näyttötaso kertoo ajastinasetukselle annetut viikonpäivät.

Kyseessä on päälle/pois-toiminto. Asetusten poistaminen on mahdollista kaikissa kolmessa vaiheessa.

Ajastintoimintojen kytkeminen päälle tai pois

Kaikki BeoSound 9000:n ajastintoiminnot voidaan asettaa siten, että suoraan BeoSound 9000:een kytketyt tai BeoLinkin välityksellä kytketyt kaiuttimet joko aktivoituvat tai jäävät aktivoitumatta. Timer-toiminnon ON/OFF-vaihtoehdosta valitaan ne kaiuttimet, joista ajastintoiminnon halutaan kuuluvan.

ON/OFF

Kytke kaiuttimet toimimaan, kytke kaiuttimet pois toiminnasta painamalla näppäintä uudelleen

TIMER ON

TIMER OFF

Kun painat ensimmäisen kerran ON/OFF, teksti TIMER ON tai TIMER OFF ilmestyy näyttöruutuun sen mukaan kumpi vaihtoehto on edellisellä kerralla valittu

Ajastintoiminnon kuulumispaikan valinta

Ajastintoimintoja varten sen huoneen tai niiden huoneiden kaiuttimet, joista musiikin halutaan kuuluvan, on aktivoitava valitsemalla Timer-toiminnon asento ON. Kaiuttimet vaiennetaan valitsemalla Timer-toiminnon asento OFF.

Jos esimerkiksi BeoSound 9000:n vieressä olevat kaiuttimet asetetaan OFF-asentoon ja makuuhuoneen lisäkaiuttimet asentoon ON, ajastettu toiminto kuullaan lisäkaiuttimista makuuhuoneessa.

Jos kuitenkin kaikki BeoSound 9000:ään sekä koko järjestelmään kytketyt kaiuttimet ovat asennossa OFF, Timer-toiminto ei toteudu.

CD-levyjen toisto

Kun BeoSound 9000:ssa on ladattuna yhdestä kuuteen CD-levyä, niitä voidaan soittaa.

Painettaessa CD-näppäintä toiston aloittamiseksi järjestelmä alkaa toistaa alusta sitä CD-levyä, jonka kohdalla kelkka on.

On mahdollista vaihtaa eri CD-levyjä ja yksittäisten kappaleiden välillä, ja muodostaa näin omien mieltymysten mukainen sarja.

Kun ensimmäinen CD-levy on soitettu, kelkka siirtyy automaattisesti seuraavan kotelossa olevan CD-levyn kohdalle ja alkaa soittaa sitä.

Kun valitaan toinen kuuntelulähde, CD-soitin kytkeytyy automaattisesti pois päältä.

CD-levyjen laittaminen

Kun haluat laittaa CD-levyjä tai ottaa niitä pois, paina BeoSound 9000:n etuosassa sijaitsevaa avaja/sulkija-näppäintä.

- ▲ Avaa lasikansi
- ▲ Sulje lasikansi
- CD Sulje kansi ja aloita toisto painamalla tätä näppäintä

Jos lasikansi jää auki, se sulkeutuu automaattisesti viiden minuutin kuluttua. Kun BeoSound 9000:n toiminto keskeytetään tai pysäytetään, se kytkeytyy automaattisesti 30 minuutin kuluttua valmiustilaan.

Jos lasikansi on auki ja kelkka on sen CD-levyn kohdalla, jonka haluat poistaa soittimesta, siirrä kelkka toiseen paikkaan painamalla kotelon edessä olevaa CD-levyn suoravalintanäppäintä.

Kelkkaan tallentuu tieto siitä, onko valitsemasi CD-kotelo tyhjä vai ei, ja tieto pysyy muistissa siihen asti kunnes kansi avataan uudelleen.



Aseta CD-levy paikalleen tekstipuoli ylöspäin. Pitele levyä sen reunoista ja laita se paikalleen (yläosaan). Poista CD-levy ottamalla kiinni sen reunoista ja paina sitä kevyesti eteen päin, jolloin se irtoaa.

CD-levyn toisto

Kun haluat soittaa tiettyä CD-levyä, paina CD-kotelon vieressä olevaa CD-levyn suoravalintanäppäintä*. Kelkka siirtyy valitun CD-levyn kohdalle ja aloittaa toiston.

CD	Aloita CD-levyn toisto painamalla näppäintä	Kun BeoSound 9000:n CD-soitin on käytössä, kaikkien käytössä olevien CD-koteloiden kohdalla palaa punainen merkkivalo.
▲	Aloita CD-levyn seuraavan kappaleen toisto	Jos luot soitettavien CD-levyjen sarjan, merkkivalo syttyy vain valittujen CD-levyjen kohdalle vaikka kaikissa kuudessa CD-kotelossa olisikin levy.
▼	Toista kappale uudelleen painamalla näppäintä kerran, tai toista edellinen kappale painamalla näppäintä kahdesti	
PAUSE	Keskeytä toisto	
CD	Jatka toistoa	
VOL ▲	Nosta äänenvoimakkuutta	
VOL ▼	Pienennä äänenvoimakkuutta	
MUTE	Vaienna kaiuttimet	
MUTE	Saat äänen takaisin painamalla näppäintä uudelleen	
•	Kytke laite valmiustilaan	

* CD-levyn valintanäppäimiä voidaan käyttää myös levyjen kappaleiden selaamiseen. Valitse CD-levy painamalla näppäintä kerran. Selaa valitun CD-levyn kappaleita pitämällä näppäin painettuna.

CD-levyjen toistotavat

Laita BeoSound 9000 soittamaan valitsemiasi CD-levyjä tietyssä järjestyksessä, tai soita musiikkikokemuksesi vaihtelemiseksi CD-levyjä satunnaisessa järjestyksessä.

Kun CD-levy valitaan mukaan soittolistaan, punainen merkkivalo syttyy CD-kotelon viereen.

RANDOM-toiminto voidaan yhdistää EDIT-toimintoon, jolloin suosikkikappaleita voidaan kuunnella satunnaisjärjestyksessä. Nämä kaksi toimintoa voidaan lisäksi liittää toimintoon SELECT, jolloin esim. vain kahdelta CD-levyltä valittuja kappaleita toistetaan satunnaisjärjestyksessä.

Katso lisätietoja EDIT-toiminnosta kohdasta *CD:n suosikkikappaleiden toisto*.

Levyjen soittojärjestyksen valinta

Valintavaihtoehdon avulla voidaan luoda CD-levyjen soittosarja. Järjestelmä toistaa valittuja CD-levyjä numerojärjestyksessä.

CD	Aloita CD-levyn toisto
SELECT	Ota esiin vaihtoehto
SELECT DISC	SELECT DISC
	<i>Paina niiden CD-levyjen suoravalintanäppäimiä, jotka haluat mukaan soittosarjaan...</i>
SELECT	Aloita soittosarjan poisto ja toista kaikkia kuutta CD-levyä
CLEAR	Poista soittolista
<i>CD-levyn poisto soittosarjasta...</i>	
SELECT	Paina näppäintä voidaksesi poistaa CD-levyn* sarjasta, ja...
	<i>...paina sitten valitsemasi CD-levyn vieressä olevaa suoravalintanäppäintä</i>

Kun haluat kuunnella jotakin toista kuin soittosarjaa tallennettua levyä, paina valitsemasi CD-levyn suoravalintanäppäintä, ja toisto alkaa välittömästi.

CD-levyjen ja kappaleiden satunnaistoisto

Satunnaistoisto (random play) on toiminto, jolla toistetaan CD-levyjä ja yksittäisten CD-levyjen kappaleita satunnaisessa järjestyksessä. Myös valitut CD-levyt ja kappaleet voidaan soittaa satunnaisjärjestyksessä.

CD	Aloita CD-levyn toisto
RANDOM	Aloita satunnaistoisto, näyttöruutuun ilmestyy teksti RANDOM ON
RANDOM	Lopeta satunnaistoisto painamalla kahdesti, näyttöruutuun ilmestyy teksti RANDOM OFF

*HUOMAA! Painettuasi SELECT sinulla on 25 sekuntia aikaa valita soittolistan levyt. Jos painat suoravalintanäppäintä SELECT-valintamahdollisuuden päätyttyä, valitsemasi levy ohittaa soittolistan, ja sen toisto alkaa välittömästi. Kun toisto päättyy, BeoSound 9000 alkaa toistaa aikaisemmin tallentamaasi soittolistaa.

Muokkaustoiminnon avulla voidaan yksittäisten CD-levyjen kappaleita ohjelmoida soittolistaan, joka voidaan tallentaa pysyvästi. CD-levyn muokkaus tarkoittaa sitä, että jokainen CD-levyn kappale joko otetaan mukaan tai jätetään pois listalta oikealla selostetun mukaisesti.

CD-levyn jokaisen kappaleen alkua toistetaan 15 sekuntia. Näyttörüutuun ilmestyy parhaillaan toistettavan kappaleen numero. Tämän 15 sekunnin toiston aikana sinun on valittava kappale mukaan soittolistaan tai jätettävä se siitä pois. Kun painat jompaa kumpaa näppäintä, järjestelmä siirtyy toistamaan CD-levyn seuraavan kappaleen alkua*.

Kappaleiden valinta soittolistaan ja tallennus

Ennen kappaleiden soittolistan luontia sinun on aloitettava CD-levyn toisto.

CD	Aloita CD-levyn toisto
EDITING EDITING?	Aloita CD-levyn muokkaus, teksti EDITING? ilmestyy näyttörüutuun
OK	Aloita kappaleiden selaus
▲	Hyväksy kappale soittolistaan, tai...
▼	...jätä kappale pois listalta
EDITING OK	Viimeisen kappaleen jälkeen kuvaruutuun ilmestyy teksti EDITING OK
OK	Hyväksy kappaleiden soittolista
Kappaleiden soittolistan poistaminen...	
	Valitse CD-levy, jonka kappaleiden soittolistan haluat poistaa...
EDITING	Siirry muokkaustoimintoon
CLEAR	Poista kappaleiden soittolista kokonaan

Kappaleiden soittolistan toisto tai poistaminen

Kun laitat muokatun CD-levyn soittimeen, vain valitut kappaleet toistetaan. Nämä toistetaan numerojärjestyksessä. Voit myös valita toistettavaksi CD-levyn kaikki kappaleet. Lisäksi voit poistaa tallentamasi kappalevalinnat, jolloin CD-levyn kaikki kappaleet toistetaan joka kerta.

CD	Aloita CD-levyn toisto painamalla näppäintä
EDIT	Aloita soittolistan toisto
EDIT ON	Näyttörüutuun ilmestyy teksti EDIT ON
EDIT EDIT OFF	Toista CD-levyn kaikki kappaleet ja peruuta soittolista painamalla näppäintä kaksi kertaa – näyttörüutuun ilmestyy teksti EDIT OFF

Jos poistat tallentamasi kappalevalinnat samalla kun CD-levyä toistetaan, kaikki parhaillaan soivan kappaleen jälkeen tulevat kappaleet toistetaan. EDIT-toiminto jää asentoon ON (eli päälle) kunnes se poistetaan – myös kun järjestelmä on valmiustilassa.

*HUOMAA! Jollet valitse kappaletta mukaan listaan tai jätä sitä pois 15 sekunnin toiston aikana, CD-soitin tallentaa kappaleen automaattisesti mukaan soittolistalle. Jos poistut EDITING-toiminnosta ennen kuin kaikki CD-levyn kappaleet on selattu ja valittu tai jätetty pois, jäljelle jääneet kappaleet jäävät soittolistan ulkopuolelle.

CD-levyjen nimeäminen

CD-levyjen erottamiseksi toisistaan ne voidaan nimetä. Kun CD-levy sitten laitetaan soittimeen, sen nimi näkyy näyttöruudulla.

BeoSound 9000:een voidaan tallentaa 200 nimeä. Jokaisessa nimessä saa olla korkeintaan 12 merkkiä numeromerkit mukaanlukien. Jos CD:lle ei ole annettu nimeä, näyttöruudulla näkyy sen sijaan kappaleen numero, sen pituus tai kulunut aika.

CD-levyjen nimilistaa voidaan selata näyttöruudulla.

CD-levyn nimeäminen

CD-levy voidaan nimetä silloin, kun BeoSound 9000 toistaa sitä. Jo nimetyn CD-levyn nimi voidaan muuttaa tai se voidaan poistaa, tai toiminnosta voidaan poistua painamalla CD-näppäintä.

CD	Aloita CD-levyn toisto
NAMING	Siirry nimeämistoimintoon. 'A' vilkkuu ensimmäisen kirjainmerkin kohdalla
A - - - - -	
▲	Ota kirjainmerkit esiin yksitellen
▼	
OK	Siirry seuraavan merkin kohdalle painamalla näppäintä, tallenna painamalla näppäintä uudelleen tai...
CD	Tallenna nimi automaattisesti ja poistu toiminnosta painamalla näppäintä kun olet nimennyt CD-levyn tai kappaleiden soittolistan

Nimen poistaminen...

- > Siirry nimeämistoimintoon painamalla **NAMING**.
- > Poista nimi painamalla **CLEAR**.
- > Siirry takaisin tavallisiin lähde-toimintoihin painamalla **CD**.

Nimeäminen voidaan tehdä myös Beo4-kaukosäätimen avulla...

- > Tuo teksti NAMING? näyttöruutuun.
- > Paina näppäintä **GO** valitse näppäinten ▲ ja ▼ avulla kirjainmerkit.
- > Kun olet valmis, siirry tallennustasolle pitämällä painettuna näppäintä **GO**.
- > Tallenna nimi painamalla **GO** ja poistu toiminnosta painamalla **EXIT**.

CD-levyjen nimiluettelon selaaminen

Kun luettelo näkyy näyttöruudulla, nimet ja tallennetut kappaleiden soittolistat voidaan poistaa samaan aikaan.

CD	Aloita CD-levyn toisto
NAMING	Tuo nimiluettelo esiin, kuvaruutuun ilmestyy ensin lyhyesti teksti CD LIST, ja sen jälkeen parhaillaan toistettavan CD-levyn nimi, esim. GLENN MILLER
CD LIST	
GLENN MILLER	
▲	Selaa nimiluettelo yksitellen ja palaa listalla taakse päin
▼	
CLEAR	Poista nimi kun se on näkyvissä
CD	Siirry takaisin tavallisiin lähde-toimintoihin

Jos soittimen kelkka on nimetyn tai muokatun CD-levyn kohdalla, sen nimi tai numero ilmestyy näyttöruutuun kun luettelo otetaan esiin. Jos kelkan alla oleva CD-levy on tuntematon, näyttöruutuun tulee CD-luettelo ja sinun on painettava näppäintä ▲ tai ▼ nimen tai numeron esiin tuomiseksi.

Jos nimettävien CD-levyjen tai kappaleiden soittosarjojen määrä ylittää 200, näyttöön ilmestyy teksti CD LIST FULL, ja jokin tallennetuista tiedoista on poistettava ennen kuin uusia voidaan tallentaa.

CD-levyjen paikat

Yksittäisten CD-levyjen paikka voidaan tallentaa niin, että levyn graafinen ulkoasu ja teksti esittäytyvät mahdollisimman esteettisesti miellyttävällä tavalla.

Kun tallennat jokaisen CD-levyn paikan, BeoSound 9000 muistaa nämä paikat. CD-levyt siirtyvät paikoilleen joka kerta toiston päätyttyä Riippumatta siitä kuinka monta kertaa ne otetaan pois ja laitetaan soittimeen*.

CD-levyn lataaminen ja säätö manuaalisesti

Kun olet laittanut CD-levyn soittimeen, voit säätää sen paikan manuaalisesti. Siirrä kelkka CD-levyn kohdalle ja ota CD-levyjen paikannustoiminto esiin valitsemasi paikan tallentamiseksi.

Paina valitsemasi CD-levyn vieressä olevaa suoravalintanäppäintä...

SELECT Valitse CD-levy, jonka paikan haluat tallentaa

SELECT Tallenna CD-levyn paikka samalla kun sitä toistetaan

POSITION OK? Näkyviin tulee POSITION OK?

OK Tallenna CD-levyn paikka, jonka valitsit sitä soittimeen laittaessasi

Toista toimenpide kaikille soittimessa oleville CD-levyille...

Paikan poisto

Kun haluat poistaa CD-levyn tallennetun paikan, siirrä kelkka valitun levyn kohdalle.

SELECT Valitse CD-levy, jonka paikan haluat poistaa

SELECT Siirry paikan tallennustoimintoon

CLEAR Poista paikka

*HUOMAA! Joistakin CD-levyistä puuttuvat BeoSound 9000:n CD-levyn paikan tallentamiseen tarvitsemat tiedot. Tämän vuoksi saattaa käydä niin, ettei Beosound 9000 noudata tallentamaasi CD-paikkaa. Kyseessä olevaa levyä voidaan tietysti siitä huolimatta toistaa.

CD-näytön tiedot

BeoSound 9000:n näyttöruudulta voidaan saada kolmenlaista tietoa parhaillaan soitettavasta CD-levystä:

- Nimi*
- CD-levyn ja kappaleen numero
- CD-levyn numero ja kappaleen jo toistettu aika

Siirry yhdestä näyttövaihtoehdosta toiseen painamalla OK-näppäintä toistuvasti samalla kun CD-levyä toistetaan.

Näyttöruudulla näkyvien tietojen valinta

CD-soittimen näyttöön valitsemasi tiedot jäävät näyttöruutuun ja häviävät näytöltä vain tilapäisesti kun jokin muu toimenpide suoritetaan BeoSound 9000:n käyttöpaneelista. Silloin toimenpiteeseen liittyvät tiedot ilmestyvät lyhyeksi aikaa näyttöruutuun.

CD	Aloita CD-levyn toisto
OK	Vaihda CD-näytön tiedot painamalla näppäintä toistuvasti

GLENN MILLER	
CD 3	2:35
CD 3	10

Näytöllä näkyvät CD-levyn nimi, levyn ja toistettavan kappaleen numero sekä CD-levyn numero ja parhaillaan toistettavan kappaleen jäljellä olevan aika minuutteina ja sekunteina.

*HUOMAA! CD-levyn nimi on tallennettava ennen kuin se tulee näyttöruudulle näkyviin. Katso lisätietoja nimeämisestä kohdasta *CD-levyjen nimeäminen*.

Muiden lähteiden toisto

Kun BeoSound 9000:een kytketään lisälaitte, ulkoisesta lähteestä tulevaa ääntä voidaan kuunnella BeoSound 9000:een kytkettyjen kaiuttimien avulla. Kaikki toiminnot tehdään kuitenkin kytketyn lisälaitteen kautta.

BeoSound 9000:n toistamaa, CD- tai radiolähteestä tulevaa ääntä voidaan nauhoittaa AUX-liittimen kautta kasettinauhalle tai muulle tallennusvälineelle. Nauhoitustoiminto on asetettava lisälaitteesta.

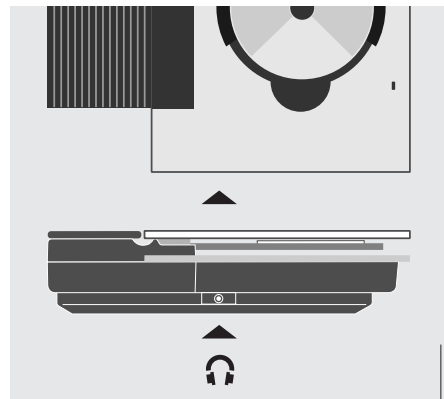
Ulkoisten lähteiden kuuntelu

Toistettaessa ulkoista lähettä BeoSound 9000:n kautta ääneen liittyviä toimintoja voidaan käyttää. Katso lisätietoja kohdasta *Äänen asetusten säätö ja tallennus*.

A. AUX	Valitse lisälaitte
VOL ^	Nosta äänenvoimakkuutta
VOL v	Pienennä äänenvoimakkuutta
MUTE	Vaienna kaiuttimet välittömästi – Saat äänen takaisin painamalla näppäintä uudelleen

Lisälaitte on kytkettävä BeoSound 9000:n takana olevaan AUX-liittimeen. Digitaalisignaaleja voidaan nauhoittaa BeoSound 9000:sta digitaalinaanhuriin digitaalisen lähtöliittimen kautta Katso lisätietoja kohdasta "Kaapelien kytkeminen".

Kun BeoSound 9000:sta äänitetään kasettinauhurille, samaan aikaan voidaan kuunnella vain parhaillaan äänitettävää lähettä (CD-soitinta tai radiota). Jos lähettä vaihdetaan kesken nauhoituksen, tämä uusi lähde tallentuu nauhalle.



Kytke kuulokkeet BeoSound 9000:n kotelon puoleisella sivulla, alhaalla olevaan liittimeen.

HUOMAA! Kysy Bang & Olufsen -kauppiaalta mitä Bang & Olufsen -merkkisiä tai muita lisälaitteita BeoSound 9000:n kanssa voidaan käyttää.

Radion käyttö

Ennen radion käytön aloittamista halutut radioasemat on viritettävä ja tallennettava omille kanavanumeroilleen.

Radioasemien kanavanumeroita voidaan vaihtaa milloin tahansa, myös muulloin kuin viritettäessä.

60 radioasemaa voidaan tallentaa, ja haluttaessa ne voidaan myös nimetä lyhyesti. Katso lisätietoja kohdasta *Radioasemien nimeäminen*.

Radioasemien tallennus

Kun BeoSound 9000 viritää radioasemat itse, kaikki saatavissa olevat asemat tulevat mukaan. Löydetty asema voidaan hienoviritää, jos sen vastaanotto on heikko.

RADIO	Kytke radio päälle
TUNE	Aloita viritys
AM/FM	Valitse AM tai FM, siirry vaihtoehtojen välillä, ja tarkasta näyttöruudulta, kumpi vaihtoehto on valittuna
▲ ▼	Etsi radioasemia selaamalla taajuusaluetta ylös- tai alaspäin
OK	Hyväksy löydetty asema
P. NO.	Vaihda näyttöruutuun tuleva kanavanumero
▲ ▼	Valitse kanavanumero – selaa ylös- tai alaspäin
OK	Tallenna uusi radiokanava – näyttöruutuun ilmestyy STORED

Kun asema vaatii hienoviritystä, tai jos haluat vaihtaa radiokanavien mono- ja stereoäänityyppejä, katso lisätietoja kohdasta "Radioäänien optimointi".

Asetusten poisto

Kun tallennettu kanava halutaan poistaa, tämä voidaan tehdä CLEAR-toiminnon avulla.

RADIO	Kytke radio päälle
▲ ▼	Etsi kanavanumero
CLEAR	Poista kanava
OK	Vahvista radiokanavan poistaminen
CLEARED	Näyttöruutuun ilmestyy CLEARED

Jos viritetty radioasema ei kuulu tarpeeksi selvästi, syynä saattaa olla, että kanava on hienoviritettävä.

Myös äänityyppi voidaan säätää mieltymysten mukaan valitsemalla mono- tai stereovastaanotto.

Kanavan hienoviritys

Hienoviritystoiminnon avulla taajuusalueella voidaan liikkua hitaasti, ja kanavan viritysaluetta voidaan alentaa hieman, jos vastaanotossa on häiriöitä.

RADIO	Kytke päälle radiokanava, jonka haluat hienoviritää
RADIO 11	Viimeksi kuunnellun radiokanavan numero, esim. 11, näkyy näyttöruudulla
TUNE	Tuo taajuus, esim. 88.4, näyttöruudulle
TUNE	Aloita hienoviritys
FINE 88.4	Näyttöruutu ilmoittaa, että asema voidaan nyt hienoviritää
▲ ▼	Hienoviritä asema joko korkeammalle tai matalammalle taajuudelle
OK	Hyväksy hienoviritetty asema
OK	Tallenna asema ja kanavanumero painamalla näppäintä uudelleen

Kun asema on hienoviritetty, kanavanumero voidaan haluttaessa vaihtaa ennen kanavan tallentamista. Katso lisätietoja kohdasta "Radioasemien tallennus".

Mono/stereo-vastaanotto

BeoSound 9000 valitsee automaattisesti äänityypiksi monoäänen silloin kun stereosignaali ei ole kyllin vahva kunnollisen stereotoiston tuottamiseksi. Tämä automaattinen toiminto voidaan ohittaa, ja monoääni voidaan haluttaessa valita manuaalisesti.

RADIO	Kytke päälle haluamasi radioasema
TUNE	Valitse viritystoiminto ja paina näppäintä toistuvasti kunnes näkyviin ilmestyvät mono/stereoäänen asetukset
STEREO? MONO?	vaihtoehdot näkyvät näyttöruudulla...
▲ ▼	valitse joko mono- tai stereoääni- asetukset
OK	tallenna uusi viritys kanavanumerolle

Radioasemien nimeäminen

Kaikki tallennetut radioasemat voidaan nimetä. Nimen valinta riippuu täysin sinusta itsestäsi.

Jos teet virheen tai muutat mieltäsi radioasemaa nimitessäsi, paina vain uudelleen NAMING-näppäintä ja aloita alusta.

Jos haluat poistaa jo antamasi nimen, paina näppäimen OK sijasta näppäintä CLEAR ja antamasi nimi poistuu.

Radioasemien nimeäminen

Radioasemien nimeäminen saattaa auttaa sinua muistamaan aseman ei pelkästään kanavanumeron vaan sen erityisen nimen perusteella. Kun radioasemaa kuunnellaan, sen nimi näkyy näyttöruudulla*. Sen jälkeen kun olet antanut nimen ja tallentanut sen, nimi tulee näkyviin joka kerta kun valitset tämän aseman uudelleen.

Poista nimi

Jos haluat poistaa antamasi nimen jälkeenpäin, palaa takaisin nimeämistoimintoon ja poista nimi. Jos asemia ei nimetä, aseman oma nimi saattaa tulla sen sijaan näyttöruutuun. Näin tapahtuu jos radioasema itse lähettää nimen*.

RADIO	Kytke päälle radioasema, jonka haluat nimetä	NAMING	Aloita nimeämistoiminto
NAMING	Aloita nimeämistoiminto	CLEAR	Poista nimi
A _ _ _ _ _	Ensimmäinen kahdestatoista kirjainmerkin paikasta vilkkuu sen merkiksi, että nimen syöttäminen voi alkaa		
▲	Siirry yksitellen kirjainmerkistä toiseen		
▼	Siirry kirjainmerkkien luettelossa taaksepäin		
OK	Siirry seuraavan kirjainmerkin kohdalle		
OK	Hyväksy radioaseman nimi		
NAMING OK	Näyttöruutuun ilmestyy teksti NAMING OK		
RADIO	Tallenna nimi ja poistu nimeämistoiminnosta		

Voit tallentaa nimen ja poistua nimeämistoiminnosta milloin vain painamalla näppäintä RADIO...

*HUOMAA! Tällainen nimi voidaan vastaanottaa vain jos BeoSound 9000:ssa on RDS-viritin. RDS-viritin ei kuulu kaikkien BeoSound 9000 -laitteiden vakiovarusteisiin, vaan se on hankittavissa erikseen.

Kun halutut radioasemat on viritetty edellisten sivujen ohjeiden mukaan, radio on käyttövalmis.

Radion kuuntelu

Kun radio käynnistetään, viimeksi kuunneltu asema kytkeytyy päälle, ja näyttöruutu osoittaa, mikä asema on kyseessä. Jos radioasema on nimetty, näyttöruutuun ilmestyy aseman nimi.

- RADIO** Kytke radio päälle
- ▲ Selaat tallennettuja radioasemia
- ▼
- OK** Kytke järjestelmä valmiustilaan

Näyttöruudulla näkyvien tietojen valinta

Näyttö voi antaa parhaillaan kuunneltavasta radioasemasta neljän tyyppistä tietoa: Aseman nimi, RDS*, kanavanumero tai radion aseman taajuus. Valittu näytön vaihtoehto säilyy BeoSound 9000:n näyttöruudun asetuksena kunnes jokin toinen seuraavassa olevista vaihtoehtoista valitaan.

- RADIO** Kytke radio päälle
- OK** Vaihda radion näyttötiedot painamalla näppäintä toistuvasti kunnes näkyviin tulee...

CLASSIC Aseman nimi merkintä

RADIO 5 Kanavan nimi merkintä

P5 FM 89.9 Radioaseman taajuus merkintä

Äänen asetusten säätö ja tallennus

Kaikki ääniasetukset on säädetty neutraaliarvoiksi tehtaalla, ja ne voidaan säätää omien mieltymysten mukaisiksi ja tallentaa.

Diskanttia ja bassoa voidaan nostaa tai laskea halutulla tavalla, ja balanssia voidaan muuttaa esim. säätämällä kaiuttimista tuleva ääni kuuntelupaikkaan sopivaksi.

BeoSound 9000:ssa on myös loudness-toiminto, joka voidaan valinnan mukaan kytkeä päälle tai pois. Loudness-toiminto tekee musiikista dynaamisempaa. Se kompensoi ihmiskorvan puuttuvaa herkkyyttä kuulla korkeita ja matalia taajuuksia äänenvoimakkuuden ollessa hiljainen.

Äänentason tehdasasetukset voidaan palauttaa milloin vain. Jos muutat mieltäsi, etkä halua tallentaa tekemiäsi säätöjä, paina vain jotakin BeoSound 9000:n käyttöpaneelin lähdenäppäintä.

Tallennettu asetus on käytössä joka kerta kun BeoSound 9000 kytketään päälle.

Äänen säädöt

Kun haluat muuttaa ääniasetuksia, siirry vain vastaavaan toimintoon, tee haluamasi säädöt ja tallenna uudet asetukset.

TREBLE	Aloita diskantin säätö
BASS	Aloita basson säätö
BALANCE	Aloita balanssin säätö
▲	Nosta tai laske diskantin tai basson tasoa, tai säädä oikean ja vasemman kaiuttimen välinen balanssi
▼	
LOUDNESS	Katso loudness-toiminnon tila: LOUDNESS ON tai LOUDNESS OFF
LOUDNESS ON	
LOUDNESS OFF	Vaihda asetusta painamalla uudelleen LOUDNESS
OK	Hyväksy kaikki äänentasot, teksti SOUND OK? ilmestyy näyttöruutuun
SOUND OK	
OK	Tallenna kaikki äänentasot

Jollet ole tallentanut tekemiäsi ääniasetuksia...

RESET	Palauta äänentasot aikaisemmin tallennettujen asetusten mukaisiksi
--------------	--

VOLUME	42
TREBLE	0
BASS	-1
BALANCE	><
LOUDNESS	ON
SOUND OK?	

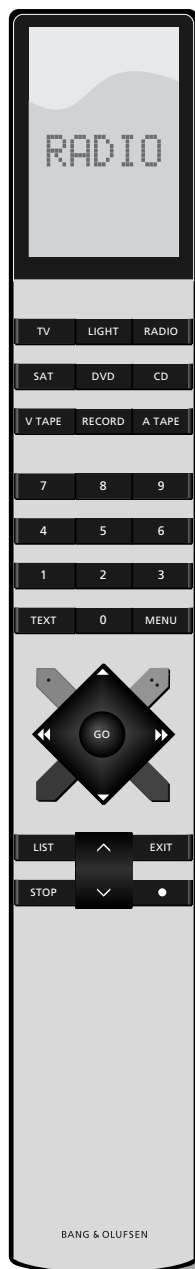
Neljä ensimmäistä näyttövaihtoehtoa ovat esimerkkejä tasoista, joihin eri äänitoiminnot voidaan asettaa. Äänenvoimakkuus voidaan säätää kahden pykälän verran kerrallaan välillä 00 – 72, diskantti ja basso voidaan säätää kaistalla -4 – +4, ja balanssi (tässä neutraaliarvo) voidaan säätää kaistalla -8 – +8. Viides esimerkki on näyttö, jossa näkyvät loudnessin asetusvaihtoehdot: ON silloin kun toiminto on käytössä, ja OFF silloin kun toiminto ei ole käytössä. Näyttöruudun teksti SOUND OK? kehottaa tallentamaan tämänhetkiset asetukset.

HUOMAA! Kun BeoSound 9000 kytketään täysin integroituun järjestelmään (katso kohta *BeoSound 9000:n käyttö videojärjestelmässä*), ääni säädetään videojärjestelmän ohjekirjan ohjeiden mukaan. BeoSound 9000:n näyttöruutuun tulee teksti TV OPERATED.

BeoSound 9000 -CD-soitinta etäohjataan Beo4-kaukosäätimen avulla.

Beo4-kaukosäädintä voidaan käyttää kaikkien BeoSound 9000:n ensisijaisiin toimintoihin, kuten radion tai CD-soittimen päälle kytkemiseen, radioasemien, CD-kappaleiden tai CD-levyjen vaihtamiseen. Se myös valitsee soitettavat asemat tai CD-levyt, tekee äänen säädöt, keskeyttää toiston ja kytkee laitteen lopuksi valmiustilaan.

Beo4-kaukosäätimen avulla voidaan valita halutut CD-musiikkikappaleet sekä levyjen toistojärjestys, selata CD-levyjä eteen ja taakse päin, käynnistää satunnais- ja muokattu toisto sekä tunnistaa lisälaite.



RADIO	Kytke radio päälle
CD	Kytke CD-soitin päälle
▲	Selaa radioasemia tai CD-levyn kappaleita. Aktivoi toiminto painamalla ▲, kun teksti RANDOM näkyy näyttöruudulla. Lopeta toiminto painamalla ▼, kun toiminto on näkyvissä
▼	
0 – 9	Anna radioaseman tai CD:n numero numeronäppäimillä. Valitse raita painamalla ensin LIST, kunnes näytössä näkyy TRACK*, ja antamalla sitten raidan numeron numeronäppäimillä
◀ ▶	Siirry edelliseen tai seuraavaan CD:hen
STOP	keskeytä toisto milloin vain
GO	jatka toistoa – näppäin GO vastaa BeoSound 9000:n käyttöpaneelin näppäintä PLAY
LIST	Siirry käyttämään lisänäppäimiä tai -toimintoja*, esim. RANDOM
RANDOM	
GO	Aktivoi Beo4-kaukosäätimen ruudulla näkyvä ohjelmälähde tai toiminto
^	Säädä äänenvoimakkuutta ylös- tai alaspäin, vaienna kaiuttimet painamalla näppäimen keskeltä, palauta ääni painamalla uudelleen
∨	
•	Kytke BeoSound 9000 valmiustilaan

*HUOMAA! Jotta Beo4:n lisänäppäimiä voidaan käyttää, ne on lisättävä Beo4:n toimintoluetteloon. Katso lisätietoja uusien toimintojen lisäämisestä Beo4:n käyttöoppaasta.

BeoSound 9000:n käyttö videojärjestelmässä

Jotta BeoSound 9000 toimisi yhdessä Bang & Olufsen -videojärjestelmän kanssa, ne on kytkettävä Master Link -kaapelilla. Tämä on niin sanottu integroitu Audio/Video-asennus (AV-asennus).

Jos Bang & Olufsen -tuotteet kytketään keskenään, ääni voidaan jakaa lähteistä kodin joka puolelle.

Saatavissa on monia erilaisia asennuksia. Kysy lisätietoja Bang & Olufsen -kauppiaalta.

Lisäominaisuuksien ohjelmointi on integroitujen asennusten toiminnan edellytys. Se ei ole välttämätöntä, jos BeoSound 9000 kytketään vain kaiuttimiin!

BeoSound 9000:n käyttö videojärjestelmässä edellyttää myös Beo4-kaukosäätimen käyttöä. Katso lisätietoja kohdasta *Beo4-kaukosäätimen käyttö*, tai Beo4:n omasta ohjekirjasta.

Täysintegroitu asennus

Kun BeoSound 9000:a käytetään täysintegroidussa asennuksessa, kaiuttimet kytketään videojärjestelmään, ja videojärjestelmä korvaa joitakin tässä oppaassa mainittuja toimintoja. Lisäksi kaikki kauko-ohjaustoiminnot (audio- ja videotoiminnot) on suunnattava videojärjestelmään. Katso lisätietoja videojärjestelmän ohjekirjasta.

Lähteen toistaminen AV-järjestelmässä...

CD	Paina lähteen näppäintä
RADIO	Beo4:ssä, esim. CD,
TV	RADIO, TV jne.

Samanaikaiset radio/TV-lähetykset – TV-kanavan katselu samalla kun kuunnellaan radioasemalta tulevaa ääntä...

TV Kytke päälle TV

LIST Paina näppäintä
AV toistuvasti kunnes teksti AV* ilmestyy Beo4:n näyttöruutuun

RADIO Kytke radio päälle ja aloita samanaikainen lähetys

Integroitu AV-asennus

Integroidussa AV-asennuksessa aktiivikaiutinpari kytketään BeoSound 9000:een. Haluttua lähettä voidaan kuunnella kumman tahansa järjestelmän kaiuttimista. BeoSound 9000:a ja videojärjestelmää ei tarvitse sijoittaa samaan huoneeseen.

TV:n, videon tai satelliittiäänänen kuuntelu BeoSound-kaiuttimista...

LIST Pidä painettuna kunnes teksti AV* ilmestyy Beo4:n näyttöruutuun

TV Aloita TV-, videoäänänen tai
V TAPE satelliitin kautta tulevan
SAT TV/radio- kanavan kuuntelu

Radion tai CD:n kuuntelu TV:n kaiuttimista...

LIST Pidä painettuna kunnes teksti AV* ilmestyy Beo4:n näyttöruutuun

RADIO Aloita radio- äänen kuuntelu tai...

CD ... aloita CD-levyn kuuntelu

*HUOMAA! Jotta AV-toiminto näkyisi Beo4:n näyttöruudulla, toiminto on lisättävä Beo4:n toimintoluetteloon. Katso lisätietoja uusien toimintojen lisäämisestä Beo4:n käyttöoppaasta.

Lisätoimintojen ohjelmointi

Kytettäessä BeoSound 9000 AV-asennukseen on varmistettava, että se asennetaan toimimaan yhdessä muiden kytkettyjen laitteiden kanssa. Tämä tarkoittaa sitä, että BeoSound 9000:n käyttöasetus on valittava oikein.

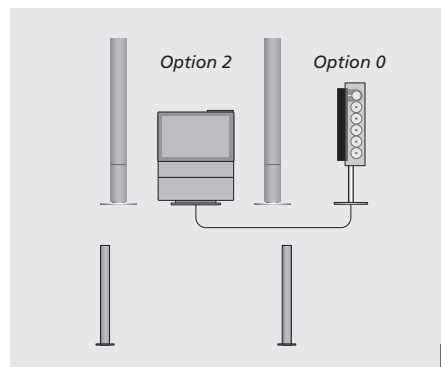
BeoSound 9000:lla on viisi erilaista käyttöasetusmahdollisuutta (optiota):

- Option 0** Käytetään yhden huoneen AV-asennuksissa. Tämä vaihtoehto valitaan automaattisesti, kun kaiuttimia (tai kuulokkeita) ei ole kytketty suoraan BeoSound 9000:een.
- Option 1** (tehdasasetus). Valitaan silloin, kun BeoSound 9000:a käytetään yksinään, tai silloin kun se kytketään integroituun AV-järjestelmään.
- Option 2** Käytetään silloin, kun BeoSound 9000 on asennettu yhteen huoneeseen ja kytketty toiseen huoneeseen asennettuun videojärjestelmään.
- Option 5** Käytetään silloin, kun BeoSound 9000 on asennettu linkkihuoneeseen, jossa on myös Bang & Olufsen -televisio.
- Option 6** Käytetään silloin, kun BeoSound 9000 on asennettu linkkihuoneeseen, jossa ei ole Bang & Olufsen -televisiota.

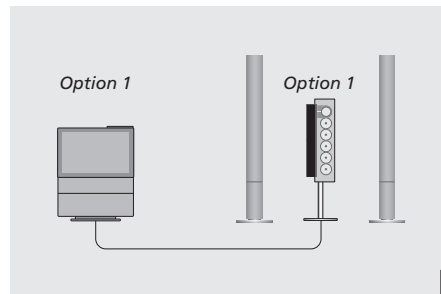
Kytke koko Bang & Olufsen -järjestelmä valmiustilaan, ja toimi seuraavasti (käytä Beo4-kaukosäädintä):



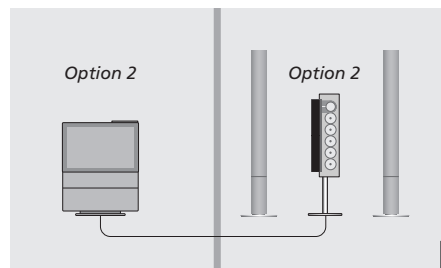
- > Pidä painettuna näppäintä **•** ja paina samalla **LIST**.
- > Kun Beo4:n näyttöruutuun ilmestyy teksti **OPTION?**, paina **GO**.
- > Paina **LIST** kunnes näyttöön ilmestyy oikea käyttöasetus (0, 1, 2, 5 tai 6).



Täysin integroidussa järjestelmässä BeoSound 9000 toimii pelkkänä audiolähteenä. Ääni tuotetaan BeoVision-TV:n kaiuttimien kautta, tai tässä kuvatus mukaisesti televisioon kytkettyjen aktiivikaiuttimien kautta.



Yhden huoneen integroiduissa AV-asennuksissa BeoSound 9000:een on kytketty aktiivikaiutinpari.



Kahden huoneen integroiduissa AV-asennuksissa BeoSound 9000 on asennettu yhdessä aktiivikaiutinparin kanssa yhteen huoneeseen ja videojärjestelmä on asennettu toiseen huoneeseen.

BeoSound 9000:n hoito

Normaali hoito, kuten BeoSound 9000:n puhdistus jää käyttäjän vastuulle. Kun noudatat seuraavia ohjeita, tulos on mahdollisimman hyvä.

Älä koskaan käytä alkoholia tai muita liuottimia BeoSound 9000:n minkään osan puhdistukseen!

Pinnat

Avaa lasikansi ja kytke BeoSound 9000 irti sähköverkosta ennen kuin puhdistamisen aloittamista. Näin kaikki pinnat voidaan puhdistaa.

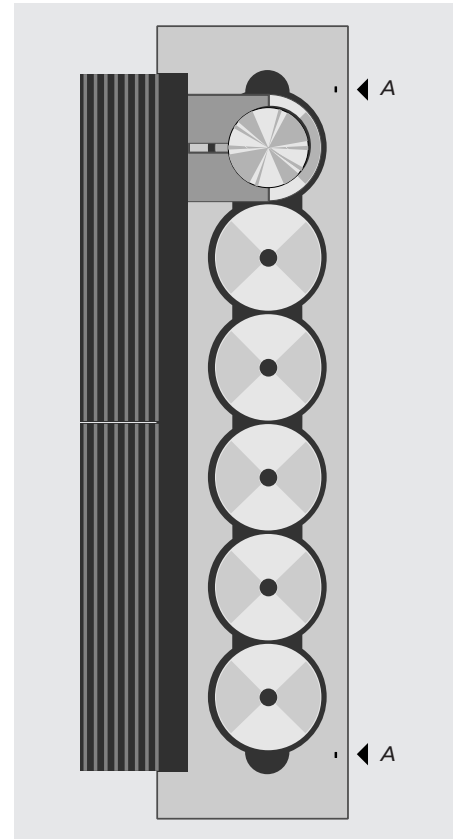
Poista pöly pehmeällä, kuivalla liinalla BeoSound 9000:sta. Pintojen puhdistamiseen suositellaan mietoa ikkunanpesuainetta.

CD-mekanismi

CD-kelkan liikettä ohjaavassa piirissä on sisäänrakennettu turvatoiminto, joka suojelee sormia jne. kelkan nopeilta liikkeiltä. Tämä piiri on reagoi valoon/heijastuksiin, ja se toimii kahteen nastaan sijoitetun optoeristinlaitteen (A) välityksellä. Kun lasikansi on auki, tai jos jokin peittää valopiirin, kelkka hidastaa vauhtia ja seisahtuu.

Ajan kuluessa pölyä saattaa kerääntyä, jolloin optoeristinlaitteisiin säteilevän valon määrä pienenee. Lasikannen sisäpuolella olevat pölyhiukkaset saattavat myös aiheuttaa lisäheijastuksia, jotka turvatoiminto voi tulkita väärin.

Turvapiirin virheellisen toimimisen välttämiseksi on suositeltavaa poistaa pöly molemmista nastoista (A) säännöllisesti. Samoin kun BeoSound 9000:a puhdistetaan, on hyvä muistaa puhdistaa myös lasikannen sisäpinta.



HUOMAA! Käsittele lasikantta erittäin varovasti! Jos se halkeaa tai särkyy muuten tai vahingoittuu muulla tavoin, se on vaihdettava välittömästi. Rikkinäinen lasi aiheuttaa vakavan vaaran Jos lasikansi on vaihdettava, ota yhteys Bang & Olufsen -kauppiaaseen.

CLEANING RE NG REQUIRED

*Jos optoeristilaitteisiin kerääntyy pölyä, CD-
kelkka hidastuu ja BeoSound 9000:n
näyttöruutuun ilmestyy puhdistustarpeesta
ilmoittava teksti CLEANING REQUIRED.*

**Kun teksti ilmestyy ruutuun, toimi seuraavalla
tavalla:**

- > Kytke BeoSound 9000 pois päältä.
- > Poista pöly molemmista "tapeista" (A).
- > Puhdista lasikannen sisäpinta.
- > Kytke BeoSound 9000 uudelleen päälle.

CD-levyjen käsittely

TÄRKEÄÄ! Jos sinulla on ongelmia tietyn CD-
levyn toistossa, tarkasta onko siinä vaurioita
(naarmuja, sormenjälkiä, pölyä, likaa jne.). CD-
levyihin saattaa kerääntyä pölyä varsinkin kun
ne jätetään BeoSound 9000:n sisälle pitkäksi
aikaa.

Jos levyssä ei ole näkyviä vaurioita, ota yhteys
Bang & Olufsen -jälleenmyyjään. Älä yritä
puhdistaa CD-mekanismiin optiikkaa itse – sen **saa
tehdä** vain ammattitaitoinen teknikko!

*Emme suosittele erityisen puhdistavan CD-levyn
käyttöä BeoSound 9000:ssa!*

PIN-koodijärjestelmä

BeoSound 9000:n voi suojata antamalla 4-numeroisen PIN-koodin (PIN = Personal Identification Number). Jos BeoSound 9000 on ollut kokonaan irti sähköverkosta yli 30 minuuttia, vain ne, jotka tietävät PIN-koodin, pääsevät käyttämään BeoSound 9000:a.

Jos PIN-koodia ei anneta, BeoSound 9000 siirtyy automaattisesti valmiustilaan kolmen minuutin kuluttua.

Kun PIN-koodijärjestelmä otetaan käyttöön tai koodi vaihdetaan tai poistetaan kokonaan, BeoSound 9000:n tulee olla valmiustilassa.

Jos hukkaat tai unohdat koodisi, ota yhteys Bang & Olufsen -kauppiaseen. Häneltä saat masterkoodin (pääkoodin), joka mitätöi oman PIN-koodisi ja avaa BeoSound 9000 -järjestelmän.

PIN-koodijärjestelmän aktivointi

Kun BeoSound 9000 on valmiustilassa, voit asettaa PIN-koodin.

▼
▼
PAUSE
NEW PIN

Aktivoi PIN-kooditoiminto painamalla kahdesti ja paina sitten PAUSE. Näytössä lukee NEW PIN (uusi PIN) 1,5 sekunnin ajan...

PIN _____

...silloin voit antaa PIN-koodin

▲
▼

Paina valitaksesi numeron*

OK

Paina hyväksyäksesi numeron

*Numeron tilalla näkyy * ja seuraava alaviiva vilkkuu. Jatka antamalla loput kolme numeroa samalla tavalla.*

Jos haluat muuttaa annettuja numeroita...

RESET

Paina aloittaaksesi alusta

Kun PIN-koodi on annettu...

OK

Paina hyväksyäksesi PIN-koodin

CONFIRM

Näytössä lukee CONFIRM (vahvista) 1,5 sekunnin ajan...

PIN _____

...syötä silloin PIN-koodi uudelleen

OK

Paina vahvistaaksesi PIN-koodin

STORED

Näyttö kertoo, että asetus on tallennettu

Jos toisella kerralla annetaan väärä koodi, PIN-koodin asetus on aloitettava alusta.

PIN-koodin muuttaminen tai poisto

PIN-kooditoiminnon ollessa päällä PIN-koodin voi aina muuttaa.

▼
▼
PAUSE

Aktivoi PIN-kooditoiminto painamalla kahdesti ja paina sitten PAUSE

PIN _____

NEW PIN?

Anna nykyinen PIN-koodi. Näytöllä lukee NEW PIN? (uusi PIN?)

▲
▼

NEW PIN?

PIN OFF?

Paina valitaksesi kahdesta vaihtoehdosta, NEW PIN? tai PIN OFF?

Valitse NEW PIN?, jos haluat muuttaa PIN-koodin

PIN _____

Anna uusi PIN-koodi

OK

CONFIRM

Paina hyväksyäksesi PIN-koodin. Näytössä lukee CONFIRM (vahvista) 1,5 sekunnin ajan...

PIN _____

...syötä silloin uusi PIN-koodi uudelleen

OK

Paina vahvistaaksesi PIN-koodin

STORED

Näyttö kertoo, että uusi PIN-koodi on tallennettu

Valitse PIN OFF?, jos haluat poistaa PIN-koodin

DELETED

PIN-kooditoiminto on pois käytöstä, ja näytöllä lukee DELETED 3 sekunnin ajan.

Turvallisuussyistä PIN-koodin voi muuttaa tai tarkistaa vain viisi kertaa kolmen tunnin aikana. Jos väärä koodi annetaan viisi kertaa, BeoSound 9000:n virta katkeaa ja se pitää jättää valmiustilaan 3 tunniksi, ennen kuin voit yrittää uudelleen.

*HUOMAA! Numerot voi antaa myös Beo4-kaukosäätimen numeronäppäimillä.

PIN-koodin käyttö

Kun PIN-koodi on ohjelmoitu ja BeoSound 9000 on kytketty irti sähköverkosta yli 30 minuutin ajan, PIN-koodi on annettava uudelleen, kun BeoSound 9000:n virta taas kytketään.

PIN _____	Anna PIN-koodi
▲	Paina valitaksesi numeron
▼	
OK	Paina hyväksyäksesi numeron
RADIO 1	Kun PIN-koodi on annettu, näyttö palaa osoittamaan käytössä olevan lähteen, esim. RADIO 1

Jos annetaan väärä PIN-koodi, näytössä lukee ERROR, ja voit yrittää uudelleen. Viidennen yrityksen jälkeen BeoSound 9000:n virta katkeaa, ja se pitää jättää valmiustilaan 3 tunniksi, ennen kuin voit yrittää uudelleen.

Onko PIN-koodi unohtunut?

Jos unohdat PIN-koodisi, voit pyytää viisinumeroisen masterkoodin (pääkoodin) Bang & Olugsen -kauppiaaltsi.

<i>Kun olet saanut masterkoodin...</i>	
PIN _____	Kun näyttö on valmis PIN-koodin antamiseen...
▼	Paina yli 3 sekuntia, niin näyttö muuttuu 5-numeroiseksi
PIN _____	
PIN _____	Anna masterkoodi
▲	Paina valitaksesi numeron
▼	
OK	Paina hyväksyäksesi numeron
DELETED	Näyttö kertoo, että PIN-koodilukitus on pois päältä

Kun masterkoodi on annettu, BeoSound 9000:a voi käyttää antamatta koodia uudelleen.

Tiedoksesi...

Bang & Olufsen -tuotteita kehittäessämme ajattelimme nimenomaan sinun tarpeitasi. Pyrimme tekemään laitteistamme mahdollisimman helppoja ja mukavia käyttää.

Siksi toivomme, että käytät hieman aikaa kertoaksesi meille, minkälaisia kokemuksia sinulla on Bang & Olufsen -tuotteesta. Kaikki tärkeänä pitämäsi – myönteinen tai kielteinen – voi auttaa meitä kehittämään tuotteitamme edelleen.

Kiitos!

Osoite: Bang & Olufsen a/s
Consumer Service dept. 7210
Peter Bangs Vej 15
DK-7600 Struer

Faksi: Bang & Olufsen
Consumer Service
+45 97 85 39 11

Sähköposti: beoinfo1@bang-olufsen.dk

Käy internet-sivuillamme...
www.bang-olufsen.com



Tämä tuote täyttää EU-direktiivien 89/336 ja 73/23 määräykset.

**CLASS 1
LASER PRODUCT**

CD-soittimeen kiinnitetty musta ja keltainen tarra varoittaa siitä, että laite sisältää laserjärjestelmän ja että se on luokiteltu luokan 1 lasertuotteeksi. Mikäli CD-soittimen kanssa ilmenee vaikeuksia, ota yhteys Bang & Olufsen -tuotteiden vähittäismyyjään. Laitteen saa avata vain ammattitaitoinen huoltohenkilö.



VAROITUS: Kaikki muut kuin näissä ohjeissa selostetut toimenpiteet voivat altistaa vaaralliselle säteilylle.

