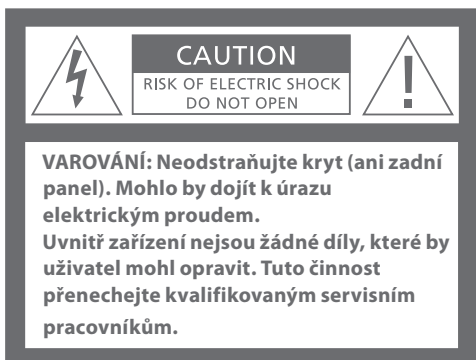


## Referenční příručka



**UPOZORNĚNÍ:** Nevystavujte toto zařízení dešti ani vlhkosti, mohlo by dojít k požáru nebo úrazu elektrickým proudem. Systém nevystavujte kapajícím ani stříkajícím kapalinám. Nepokládejte na něj žádné nádoby naplněné kapalinou, jako například vázy.

Systém odpojíte zcela od napájení tak, že vytáhnete napájecí kabel z napájecí zásuvky.



Tento symbol označuje nebezpečné napětí, které představuje riziko úrazu elektrickým proudem přítomným v tomto systému.



Tento symbol označuje, že se v dokumentaci dodávané se systémem nacházejí důležité pokyny týkající se obsluhy a údržby.

Systém BeoSound 9000 obsahuje jedinečný přehrávač disků CD a rádio.

Systém BeoSound 9000 poskytuje dokonalou reprodukci a je vybaven velmi rychlým mechanismem pro přepínání skladeb a jednotlivých disků. Šest kompaktních disků si budete moci vychutnat jako jeden hudební celek – jeden virtuální disk.

Systém lze umístit všude, kde chcete poslouchat hudbu – tradiční umístění, na stůl, na stěnu nebo na speciální stojan pro svislé umístění. To, kterou z možností si zvolíte, záleží jen na vás.

Systém BeoSound 9000 obohacuje poslech hudby o vizuální složku.

## Obsah Referenční příručky

Pro tento produkt Bang & Olufsen jsou k dispozici dvě příručky.



Příručka poskytuje informace o funkcích pro každodenní použití. Referenční příručka obsahuje podrobné informace o všech funkcích.

Vpravo najdete obsah Referenční příručky. Níže se nacházejí hlavní kapitoly Příručky:

- Základy používání systému BeoSound 9000, 4
- Používání přehrávače CD, 6
- Použití rádia, 9
- Úprava hlasitosti, 10

### Než začnete...

- 6 Varování

### Instalace a nastavení systému BeoSound 9000

- 7 Umístění systému BeoSound 9000
- 9 Vystředění mechanismu jednotky CD
- 33 Programování pro doplňky

### Připojení kabelů

- 10 Anténa
- 10 Reprodukory
- 10 Doplňkové zařízení
- 10 Master Link
- 11 Digitální výstup
- 11 Připojení k elektrické síti

### Začínáme

- 12 Čelní ovládací panel

### Nastavení času

- 13 Používání vestavěných hodin

### Spuštění a zastavení systému BeoSound 9000 v určenou dobu

- 14 Nastavení časovače
- 15 Nastavení časovače pro jedno datum
- 15 Nastavení týdenního časovače
- 16 Kontrola a mazání časovačů
- 17 Zapnutí a vypnutí časovače
- 17 Směrování signálu upozornění časovače

### Přehrávání disků CD

- 18 Vkládání disků CD
- 19 Přehrávání disků CD

### Přehrávání disků CD různým způsobem

- 20 Volba disků a skladeb
- 20 Přehrávání skladeb a disků CD v náhodném pořadí

### Přehrávání oblíbených skladeb na disku CD

- 21 Volba a uložení výběru skladeb
- 21 Aktivace a deaktivace přehrávání výběru skladeb

### Pojmenování disků CD

- 22 Pojmenování disku CD
- 22 Seznam názvů disků CD

### Umístění disků CD

- 23 Vkládání disků CD a jejich ruční nastavení
- 23 Smazání nastavení orientace

### Zobrazení informací o disku CD

- 24 Přepínání displeje

### Přehrávání jiných zdrojů

- 25 Poslech externích zdrojů

## Použití rádia

- 26 Přednastavení rádiových stanic
- 26 Smazání předvoleb

## Optimalizace zvuku rádia

- 27 Jemné ladění rádiových stanic
- 27 Monofonní a stereofonní příjem

## Přednastavení rádiových stanic

- 28 Pojmenování rádiových stanic
- 28 Smazání názvu

## Poslech rádiových stanic

- 29 Poslech rádia
- 29 Přepínání displeje

## Úprava a uložení nastavení zvuku

- 30 Nastavení zvuku

## Dálkový ovladač Beo4

- 31 Používání dálkového ovladače Beo4

## Používání systému BeoSound 9000 s videosystémem

- 32 Plně integrovaná sestava
- 32 Plně integrovaná sestava AV
- 33 Programování pro doplňky

## Péče o systém BeoSound 9000

- 34 Čištění systému BeoSound 9000
- 35 Zacházení s disky CD

## Systém ochrany kódem PIN

- 36 Aktivace systému ochrany kódem PIN
- 36 Změna či odstranění kódu PIN
- 37 Použití kódu PIN
- 37 Co dělat, když zapomenete kód PIN

## Legenda

Tato legenda vám pomůže identifikovat tlačítko, zdroj nebo stavový displej v rámci pokynů.

<b>RADIO</b>	Tlačítka na čelním panelu systému BeoSound 9000 nebo na displeji dálkového ovladače Beo4
<b>CD</b>	
<b>OK</b>	
<b>CD</b>	Zobrazí se na systému BeoSound 9000
<b>EDIT ?</b>	
<b>CD</b>	Zobrazí se na dálkovém ovladači Beo4
<b>RANDOM</b>	

## Než začnete...

Při instalaci a nastavování systému BeoSound 9000 doporučujeme dodržovat níže uvedený postup:

- Umístěte systém BeoSound 9000 na požadované místo.
- Chcete-li systém BeoSound 9000 umístit na stěnu pomocí držáku na stěnu nebo na podstavec, sestavte dané příslušenství podle dodaných pokynů.
- Nastavte reproduktory (pokud budete systém BeoSound 9000 používat se systémem AV Bang & Olufsen, nastavte tento systém) podle pokynů v příručkách dodaných s daným produktem.
- Připojte všechny kabely k příslušným zásuvkám na zadním panelu systému BeoSound 9000 – systém ke zdroji napájení ještě nepřipojujte.
- Uložte kabely do drážek krytu kabelů a připevňte kryt na zadní stranu systému BeoSound.
- Zapojte systém BeoSystem 9000 do elektrické sítě.

### Varování

■ Systém BeoSound 9000 musí být připraven, umístěn a připojen podle pokynů v této příručce.

■ Systém BeoSound 9000 je určený k použití ve vnitřním suchém domácím prostředí o teplotě v rozsahu 10–40 °C.

■ Neumísťujte systém BeoSound 9000 na přímé sluneční nebo umělé světlo (například bodové svítily) ani do blízkosti objektů generujících elektrický šum (například stmívače), protože se tím sníží citlivost přijímače signálů dálkového ovladače.

■ Systém BeoSound 9000 umístěte tak, aby nebylo omezeno jeho větrání. V oblasti nad systémem BeoSound 9000 a před ním musí být dostatek volného prostoru, aby se skleněná dvířka mohla otevírat a aby přímé ovládání nebylo nijak omezeno.

■ Pokud budete systém BeoSound 9000 upevňovat na stěnu, použijte šrouby a hmoždinky (v závislosti na materiálu zdiva), které velikostí a typem odpovídají hmotnosti tohoto systému. V případě nejistoty se obraťte na prodejce produktů Bang & Olufsen.

■ Tenké příčky jsou často vyrobeny ze sádrokartonových desek (tzv. suchá zeď nebo zástěna), přichycených svislými čepy. Sádrokarton není vhodným materiálem pro uchycení zařízení o hmotnosti, jakou má systém BeoSound 9000.

■ Chcete-li systém BeoSound 9000 přesto zavěsit na sádrokartonovou příčku pomocí jednoho z dostupných držáků, alespoň jedním z montážních šroubů musí být samořezný šroub se čtvercovou hlavou, který pevně přišroubujete ke svislému čepu stěny.

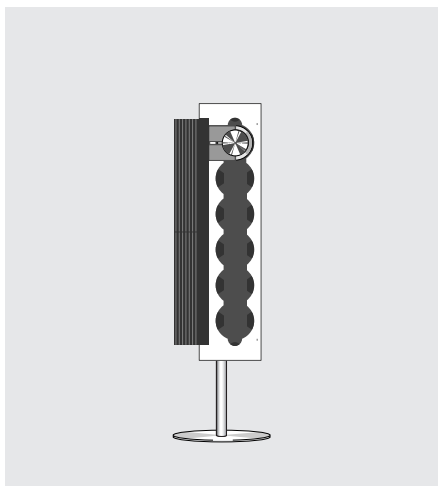
■ Při montáži systému BeoSound 9000 na stěnu doporučujeme zakrýt kabely pomocí volitelných krytů kabelů (viz protější stranu).

■ Aby nedošlo k přenesení otisků prstů na povrch systému, při vyjímání systému BeoSound 9000 z krabice doporučujeme použít výlisky z pěnové hmoty, umístěné na obou koncích systému.

Jak lze vidět z obrázků v této části, systém BeoSound 9000 byl navržen tak, aby jej bylo možné umístit různými způsoby. Můžete jej umístit na speciální podstavec, v různých pozicích na policičku nebo stůl nebo na stěnu (pomocí volitelných držáků na stěnu).

Tato část také obsahuje popis vystředění mechanismu jednotky CD podle různých zde popsaných způsobů umístění. Správné vystředění je pro funkčnost přehrávače CD velmi důležité.

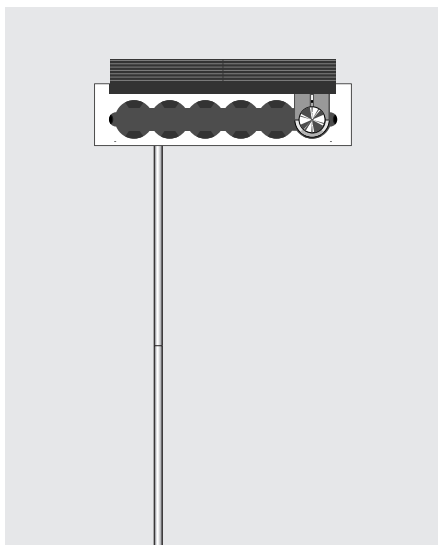
Část *Začínáme* popisuje nastavení ovládacího panelu (a displeje), aby jej bylo možné používat z požadovaného úhlu.



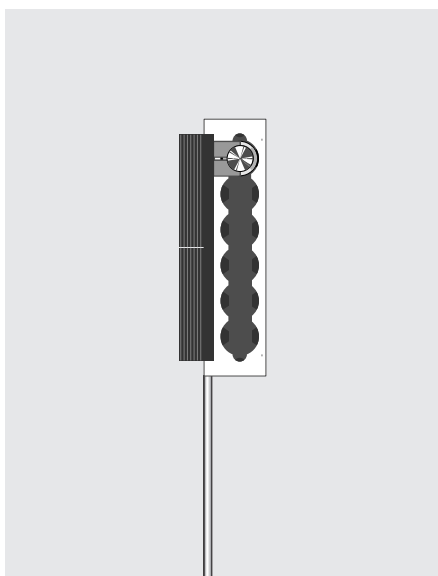
**Obr. 1:** Systém BeoSound 9000 umístěný svisle. Při umístění systému BeoSound 9000 tímto způsobem musí být mechanismus CD vystředěn pro svislou pozici. Podstavec se dodává se dvěma různými sadami nožiček:

- špičaté nožičky jsou určeny na podlahu s kobercem
- pryžové nožičky na podlahu bez koberce.

*S podstavcem nemanipulujte, když je k němu připevněn systém BeoSound 9000.*

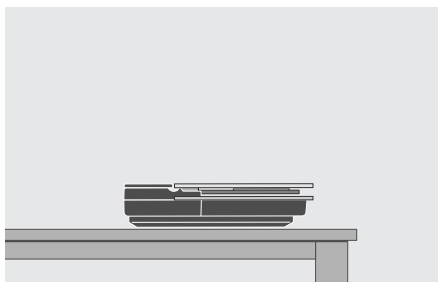


**Obr. 2:** Systém BeoSound 9000 naplocho upevněný na stěnu ve vysoké vodorovné pozici. Při umístění systému BeoSound 9000 tímto způsobem musí být mechanismus CD vystředěn pro vodorovnou pozici.

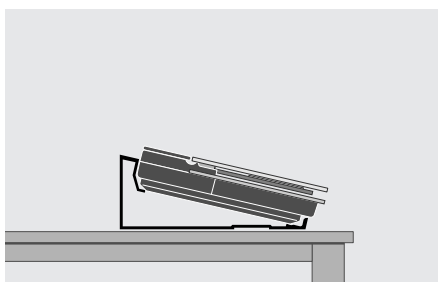


**Obr. 3:** Systém BeoSound 9000 naplocho upevněný na stěnu ve svislé pozici. Při umístění systému BeoSound 9000 tímto způsobem musí být mechanismus CD vystředěn pro svislou pozici.

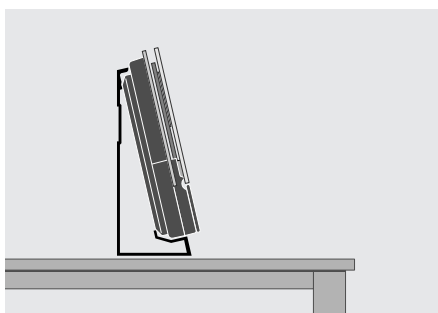
**POZNÁMKA!** Pozice čtecího zařízení je závislá na způsobu umístění systému BeoSound 9000. Pokud umístíte systém BeoSound 9000 svisle, čtecí zařízení se posune do horní části systému. Pokud systém BeoSound 9000 umístíte vodorovně, čtecí zařízení se posune vedle ovládacího panelu.



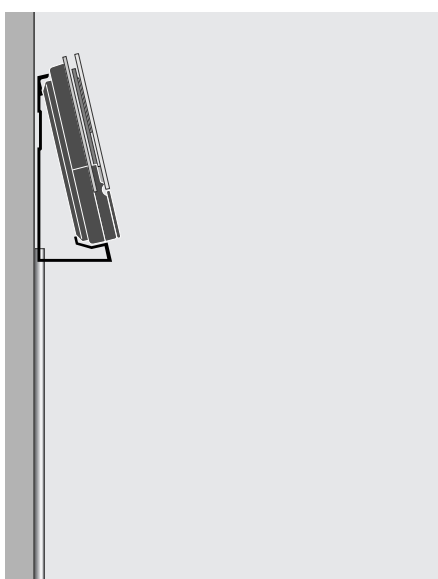
**Obr. 4:** Systém BeoSound 9000 naplocho umístěný na rovný povrch, například stůl nebo policičku. Při umístění systému BeoSound 9000 tímto způsobem musí být mechanismus CD vystředěn pro ploché umístění (výchozí nastavení).



**Obr. 5:** Systém BeoSound 9000 našikmo umístěný na rovný povrch, například stůl nebo policičku. Při umístění systému BeoSound 9000 tímto způsobem musí být mechanismus CD vystředěn pro ploché umístění (výchozí nastavení).



**Obr. 6:** Systém BeoSound 9000 téměř kolmo umístěný na rovný povrch, například stůl nebo policičku. Při umístění systému BeoSound 9000 tímto způsobem musí být mechanismus CD vystředěn pro vodorovnou pozici.



**Obr. 7:** Systém BeoSound 9000 upevněný nízko na stěnu v téměř kolmé pozici. Při umístění systému BeoSound 9000 tímto způsobem musí být mechanismus CD vystředěn pro vodorovnou pozici.



## Vystředění mechanismu jednotky CD

Mechanismus CD je odpružený, aby byl provoz systému BeoSound 9000 bezchybný i během hlučných večírků. Vystředěním mechanismu CD se upraví síla odpružení potřebná pro různé způsoby umístění.

*Pro bezchybné fungování přehrávače CD je správné nastavení síly systému odpružení velmi důležité.*

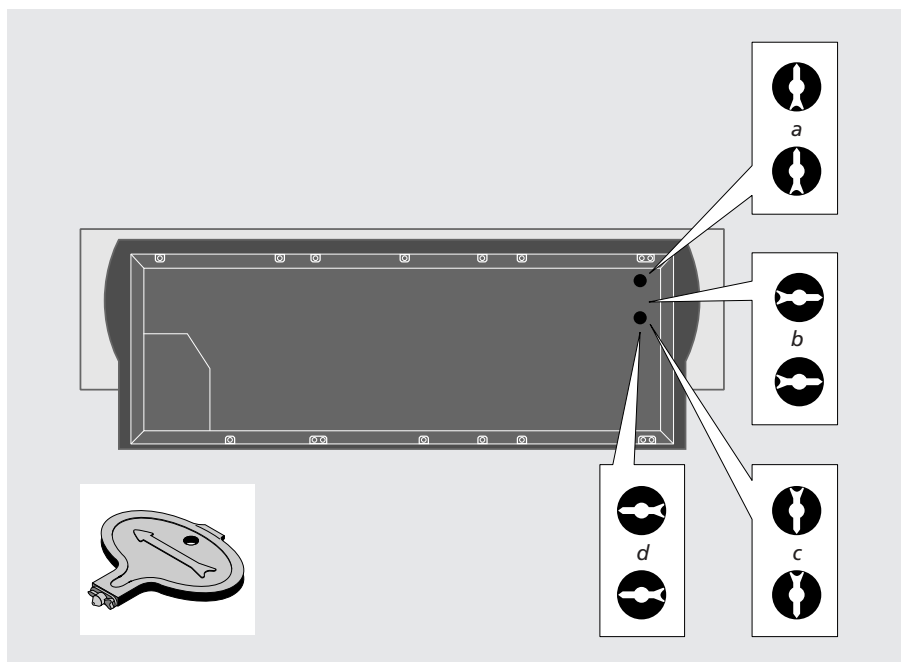
Odpružení ve dvou nastavovacích otvorech lze nastavit do čtyř různých pozic:

*a)* Toto nastavení použijte, pokud systém BeoSound 9000 umístíte do držáku dle obrázku 6 a 7.

*b)* Toto nastavení použijte, pokud systém BeoSound 9000 umístíte na podstavec nebo visle na stěnu podle obrázku 1 a 3.

*c)* Toto nastavení použijte, pokud systém BeoSound 9000 umístíte vodorovně na stěnu podle obrázku 2.

*d)* Toto nastavení použijte, pokud systém BeoSound 9000 umístíte naplocho na stůl nebo do držáku podle obrázku 4 a 5. Toto je výchozí nastavení.



### Vystředění systému odpružení

Pro tento účel použijte plastový nástroj dodaný s podstavcem a držáky:

- > Dva nastavovací otvory se nacházejí na dolní straně systému BeoSound 9000.
- > Pomocí zkoseného konce nástroje odstraňte dva malé plastové kryty.
- > Zasuňte druhý konec nástroje (konec ve tvaru šipky) a otočte jím tak, aby šipka v každém otvoru ukazovala správným směrem.
- > Po skončení vraťte oba plastové kryty zpět.

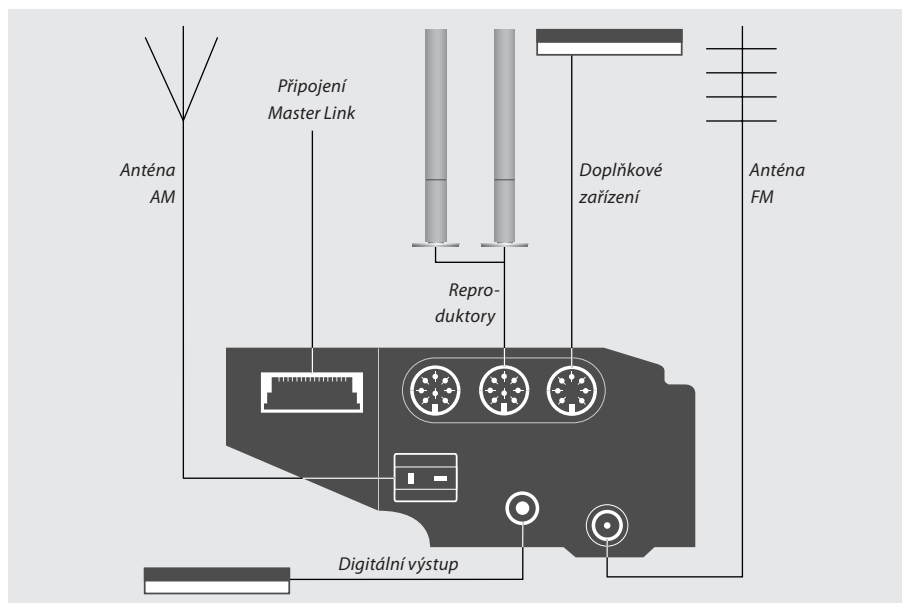
Ve všech pozicích – s výjimkou umístění naplocho nebo téměř naplocho – musí obě šipky v otvorech po skončení nastavení ukazovat směrem nahoru. Při plochem umístění (výchozí nastavení) musí šipky ukazovat směrem ke středu systému BeoSound 9000.

## Připojení kabelů

Systém BeoSound 9000 lze buď používat jako samostatné zařízení, nebo jej můžete pomocí kabelu Master Link propojit s videosystémem Bang & Olufsen. Zásuvku Master Link na zadní straně systému BeoSound 9000 lze také použít k přenášení zvuku do libovolné místnosti.

Umístění různých zásuvek zjistíte pomocí nákresu a štítků na panelu zásuvek.

Systém BeoSound 9000 připojte ke zdroji napájení až po připojení všech kabelů.



### Připojení antény

K zajištění optimálního příjmu ráiových stanic je nutno použít správný typ připojení antény (FM nebo AM) nebo kabelové sítě. Požádejte o pomoc prodejce produktů Bang & Olufsen.

- > Připojte signál FM k zásuvce FM. Máte-li k dispozici i signál AM, připojte jej k zásuvce AM.
- > Při používání vnitřních antén (dipólové antény FM nebo rámové antény AM) nalaďte požadovanou stanici a potom otáčejte anténou ve vodorovném směru, dokud nezískáte optimální signál.

### Reproduktory

Signál lze smyčkou přenášet z reproduktoru do reproduktoru (viz popis v příručce dodané s reproduktory), případně lze každý z reproduktorů zvlášť zapojit do samostatné zásuvky.

- > Zapojte aktivní reproduktory Bang & Olufsen do zásuvek PL.

*Nezapomeňte nastavit přepínač L • R • LINE na aktivních reproduktorech do pozice L a R (levý a pravý kanál).*

### Doplnkové zařízení

Zásuvka AUX umožňuje připojit například magnetofon nebo gramofon (s vestavěným předzesilovačem). Tato zásuvka však nepřenáší signály Data Link, proto nebudete moci připojené zařízení obsluhovat dálkovým ovladačem. Vyberte funkci A.AUX a ovládejte doplňkové zařízení přímo pomocí jeho panelu.

- > Připojte doplňkové zařízení do zásuvky AUX.

### Připojení Master Link

Chcete-li vytvořit integrovaný systém AV, videosystém nebo systém BeoLink můžete připojit k zásuvce Master Link. Systém AV se může nacházet v jediné místnosti, nebo jej můžete rozdělit do dvou místností.

Připojení Master Link lze také použít pro přenos zvuku do ostatních místností v domě, které jsou zapojeny do systému BeoLink. Podrobnější informace vám sdělí prodejce.

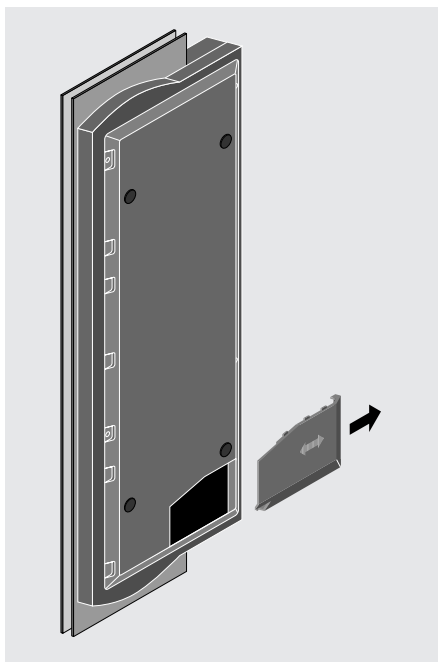
- > Při použití kabelu Master Link zapojte jeden konec do zásuvky ML (Master Link) na systému BeoSound 9000 a druhý konec do odpovídající zásuvky na televizoru.

## Digitální výstup

Zásuvka označená DIG. OUT přenáší digitální signál z přehrávače CD. Slouží k připojení digitálních zařízení (jen výstup).

## Připojení ke zdroji napájení

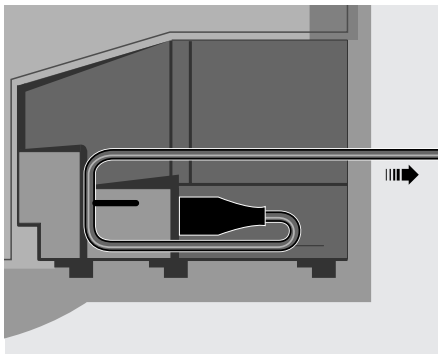
Zapojte napájecí kabel do zásuvky označené symbolem ~. Po zapojení všech kabelů zakryjte prostor se zásuvkami krytem.



Přístup k zásuvkám získáte sejmutím dolního krytu na systému BeoSound 9000. Prostor se zásuvkami obsahuje zásuvku pro připojení napájecího kabelu.

Kryt obsahuje dvě děrované části. Po odstranění těchto částí se objeví otvor pro vedení kabelů. Zvolte požadovaný způsob umístění.

Pokud jste systém BeoSound 9000 umístili na podstavec (viz *Instalace a nastavení systému BeoSound 9000*), musíte použít jiný kryt. Tento kryt se dodává s podstavcem. Nakonec připojte systém BeoSound 9000 (a další zařízení v rámci sestavy) ke zdroji napájení.



*Před vyvedením napájecího kabelu z prostoru se zásuvkami z bezpečnostních důvodů uchyťte napájecí kabel podle obrázku.*

Po dokončení instalace připojení bude systém BeoSound 9000 připraven k použití.

Aby byly funkce systému BeoSound 9000 včetně nastavení hodin a časovače vždy snadno přístupné, ponechejte jej v pohotovostním režimu.

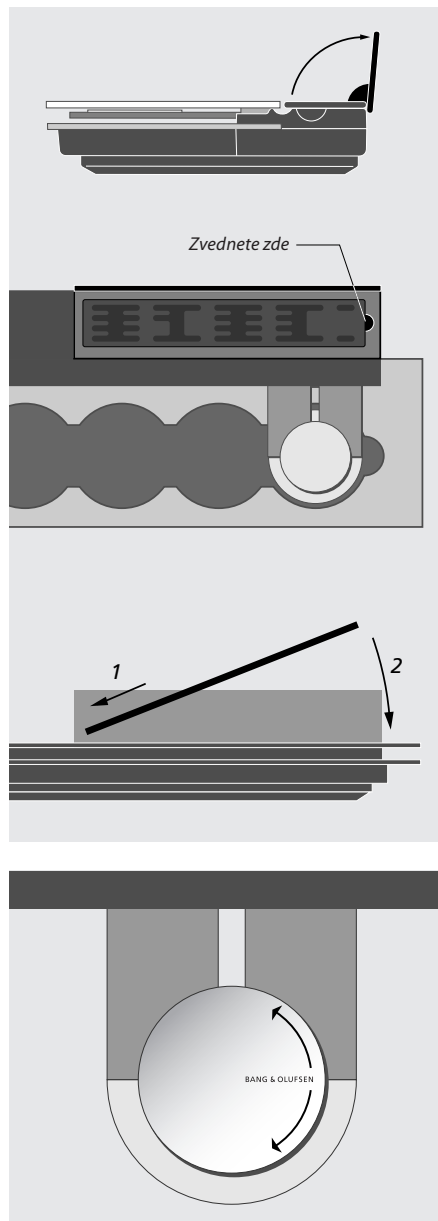
### Čelní ovládací panel

Aby byl čelní ovládací panel (displej) v každé pozici systému vždy dobře čitelný, můžete jej natočit:

- > Vypněte napájení.
- > Otevřete kryt umožňující přístup k čelnímu ovládacímu panelu.
- > Zasuňte prst na označené místo, zvedněte ovládací panel, otočte jej a vraťte zpět (konektory napřed).

Po zapnutí systému BeoSound 9000 se na displeji rozsvítí malý červený indikátor označující, že systém je v pohotovostním režimu, tj. připravený k použití.

- > Stisknutím tlačítka pro vložení disku otevřete skleněná dvířka.
- > Vyměňte kartón za držákem disků a pěnovou hmotu (slouží k ochraně jednotky CD a skleněných dvířek během přepravy).



*Kryt držáku disků (s nápisem Bang & Olufsen) lze otočit, pokud chcete, aby tento název byl vždy ve vodorovné pozici (a ne v obrácené poloze).*

Systém BeoSound 9000 obsahuje hodiny ukazující čas, datum a rok.

Chcete-li funkci časovače popisovanou na následujících stranách využívat, hodiny integrované do systému BeoSound 9000 musíte nejprve správně nastavit.

Pomocí displeje můžete zkontrolovat, zda jsou hodiny nastaveny správně. Pokud správně nastaveny nejsou, jejich nastavení lze změnit během procesu. Systém BeoSound 9000 lze také nastavit tak, aby se hodiny zobrazovaly trvale, a to dokonce i v pohotovostním režimu.

## Použití vestavěných hodin

Aby systém BeoSound 9000 mohl zobrazovat na displeji správný čas a abyste mohli používat různé funkce časovače, musíte nejprve nastavit integrované hodiny.

<b>CLOCK</b>	Stisknutím zpřístupníte integrované hodiny
▲ ▼	Stisknutím nastavíte čas, datum a rok
<b>OK</b>	Stisknutím potvrdíte změny a zobrazíte další displej. Tento postup nastavení zopakujte pro datum a rok
<b>CLOCK OK?</b>	Po nastavení nebo změně roku se na displeji objeví položka CLOCK OK?
<b>OK</b>	Stisknutím nové nastavení hodin uložíte
<b>CLOCK</b>	Stisknutím zobrazíte čas
<b>CLOCK</b>	Stisknutím zobrazíte datum a rok

### Trvalé zobrazení času...

<b>CLOCK</b>	Po stisknutí (je-li zobrazeno datum a rok) se na displeji zobrazí čas a položka ON, například 14:40 ON
<b>CLOCK</b>	Opětovným tisknutím trvalé zobrazení hodin vypnete; zobrazí se například 14:41 OFF

*Pokud při nastavování hodin uděláte chybu nebo se rozhodnete jinak, stiskněte tlačítko CHECK a začněte znovu.*



*Při nastavování hodin se na displeji zobrazí čas, datum a rok. Čas je ve 24 hodinovém formátu a dále se zobrazuje...*

...	JAN	pro	leden
	FEB	pro	únor
	MAR	pro	březen
	APR	pro	duben
	MAY	pro	květen
	JUN	pro	červen
	JUL	pro	červenec
	AUG	pro	srpen
	SEP	pro	září
	OCT	pro	říjen
	NOV	pro	listopad
	DEC	pro	prosinec

*Pokud se následkem vykonání jiných funkcí nebo operací vygenerují zprávy, místo času se zobrazí zpráva a poté se znovu obnoví zobrazení času.*

Systém BeoSound 9000 lze nastavit tak, aby spustil a ukončil přehrávání v určenou dobu v rámci jednoho dne a týdne.

V systému BeoSound 9000 lze uložit až 15 různých nastavení časovače.

Například jej lze použít k buzení pomocí oblíbeného disku CD nebo rádiové stanice.

Pokud chcete například, aby systém BeoSound 9000 ukončil přehrávání večer v určitou dobu, nastavte časovač zvolením položky STANDBY jako zdroje.

Pokud časovač nastavíte pro pondělí, úterý a čtvrtek, časovač se spustí pro nastavené dny, a to každý týden.

Pokud systém BeoSound 9000 používáte v plně integrované sestavě Bang & Olufsen (viz část *Používání systému BeoSound 9000 s videosystémem*), časovač musíte zapnout (ON) nebo vypnout (OFF) prostřednictvím televizoru. Na displeji systému BeoSound 9000 se objeví položka TV OPERATED.

## Nastavení časovače

K nastavení časovače pro pohotovostní režim stačí do systému BeoSound 9000 zadat, kdy chcete přehrávání zastavit a jak často. Po zvolení časovače pro pohotovostní režim budete vyzváni k volbě času zastavení časovače.

### TIMER

Stisknutím zahájíte programování nastavení



Stisknutím vyberete zdroj časovače nebo pohotovostní režim časovače

### OK

Stisknutím vybraný zdroj potvrdíte

*Potom naprogramujte, kdy chcete časovač spustit a zastavit...*



Opakovaným stisknutím nastavte požadovaný čas spuštění přehrávání časovačem

### OK

Stisknutím vybraný časovač spuštění potvrdíte

*Pokud programujete časovač pro dostupné zdroje, vyberte stanici nebo kanál určený k časované aktivaci. Při volbě stanice pro funkci RADIO se objeví stanice, kterou jste poslouchali naposledy. V případě televizního a satelitního kanálu se jako první možnost objeví 1. kanál.*

*Z dostupných vysílaných zdrojů, například TV nebo RADIO, můžete vybrat jen stanice nebo kanály, které již byly uloženy.*

### Používání dálkového ovladače Beo4...

- > Stiskněte a přidržte červené tlačítko déle než 1,5 sekundy, dokud se na displeji neobjeví položka TIMER?.
- > Pokračujte stisknutím tlačítka GO. Při nastavování časovače použijte tlačítko GO, tlačítka ▲ a ▼ a číselná tlačítka 0 – 9 k zobrazení a volbě možností.

Pomocí tlačítek ▲ ▼ a OK tento postup zopakujte pro naprogramování požadovaného času zastavení časovače.

*Pokud se při nastavování časovače rozhodnete jinak, stiskněte tlačítko zdroje, CD nebo Radio. Funkce programování časovače se ukončí. Při nastavování časovače se můžete tlačítkem CHECK vrátit v rámci postupu nastavení o krok zpět.*

## Nastavení časovače pro jedno datum

Pokud chcete časovač naprogramovat pro jediné datum, vyberte v nabídce Timer položku „Single date“.

▲ ▼	Vyberte v nabídce položku <i>Single Date</i> . Na displeji se objeví položka SINGLE DATE?
▲ ▼	Stisknutím zobrazte datum, na které chcete časovač naprogramovat
DATE 15 NOV?	Na displeji se zobrazí datum
▲ ▼	Stisknutím vybranou volbu potvrdíte
OK	Stisknutím uložíte nastavení časovače a obnovíte normální operace zdroje
TIMER STORED	Na displeji se objeví údaj o tom, že bylo uloženo nastavení

*Pokud vyberete položku SINGLE DATE, položka DATE s aktuálním datem vás vyzve k volbě data v rámci dalšího roku.*

## Nastavení týdenního časovače

Pokud chcete naprogramovat týdenní časovač pro časované přehrávání nebo časované přepnutí do pohotovostního režimu, vyberte v nabídce Timer položku „Days“. Pokud vyberete položku DAYS, zobrazí se výzva k určení dnů v týdnu, kdy chcete aktivovat časovač.

▲ ▼	Vyberte v nabídce položku <i>Days</i> . Na displeji se objeví položka DAYS?
OK	Stisknutím aktivujete displej pro určení dní, ve které chcete časovač aktivovat
▲ ▼	Stisknutím vyberete den v týdnu
FRI? M_WT	Stisknutím zrušíte volbu dne v týdnu
OK? M_WTF_S	Jakmile projdete celý týden, zobrazí se výzva k uložení záznamu časovače
OK	Stisknutím záznam časovače uložíte
TIMER STORED	Na displeji se objeví údaj o tom, že bylo uloženo nastavení

*Na displeji pro týdenní programování se zobrazí první písmena vybraných dní (M, T, W, T, F, S, S) a podtržítka ( ) pro dny, které jste nevybrali.*

*Když nastavíte systém BeoSound 9000 tak, aby aktivoval časovač pro vybrané dny v týdnu, tyto dny budou zobrazeny ve zkratkách:*

MON	pro	pondělí
TUE	pro	úterý
WED	pro	středu
THU	pro	čtvrtek
FRI	pro	pátek
SAT	pro	sobotu
SUN	pro	neděli

POZNÁMKA! Seznam zdrojů na displeji obsahuje položku N.MUSIC (hudební soubory uložené na počítači) a N.RADIO (internetové rádiové stanice). Tyto zdroje jsou k dispozici, pokud systém BeoSound 9000 připojíte k softwaru BeoLink PC 2 a máte přístup k Internetu.

## Kontrola a mazání časovačů

Každý záznam časovače lze vyhledat a zkontrolovat a v případě potřeby zrušit.

<b>CHECK</b>	Stisknutím zobrazíte časovače
▲ ▼	Stisknutím zobrazíte číslo naprogramovaného časovače a zdroj jednotlivých záznamů časovače
<b>OK</b>	Opakovaným stisknutím zobrazíte podrobnosti o určitém nastavení
<b>OK?</b>	Když se na displeji zobrazí položka OK?...
▲ ▼	Stisknutím se zobrazí výzva NEXT? k zobrazení dalšího záznamu naprogramovaného časovače
<b>OK</b> <b>NO MORE</b>	Stisknutím zobrazíte další záznam. Pokud nejsou k dispozici již žádné záznamy, na displeji se objeví položka NO MORE
<b>CLEAR</b> <b>CLEARED</b>	Stisknete-li tlačítko Clear (když je na displeji zobrazený údaj o nastaveném časovači), na displeji se objeví položka CLEARED

```
1? RADIO 12
20:00 - -21:00
MT...FS...
```

*Na prvním displeji se zobrazí záznamy časovače v číselném pořadí (se zdrojem a číslem stanice). Na druhém displeji se zobrazí čas spuštění a zastavení a na třetím displeji dny, pro které je časovač nastaven. Toto je programování zapnutí a vypnutí. Ve všech třech případech lze použít funkci smazání.*



## Zapnutí a vypnutí časovače

Časovače naprogramované v systému BeoSound 9000 lze vykonat s aktivovanými nebo deaktivovanými reproduktory, které jsou k systému BeoSound 9000 připojeny přímo nebo přes systém BeoLink. Funkce časovače ON/OFF určuje, zda zdroj vybraný v časovači bude znít v reproduktorech.

### ON/OFF

Stisknutím aktivujete nebo deaktivujete reproduktory

### TIMER ON

Při prvním stisknutí tlačítka ON/OFF se na displeji objeví položka TIMER ON nebo TIMER OFF (podle toho, jaké nastavení jste vybrali předtím)

### TIMER OFF

## Směrování signálu upozornění časovače

Aby zdroj vybraný v nastavení časovače mohl zaznít, zvolením položky ON pro funkci časovače aktivujte reproduktory v jedné nebo více požadovaných místnostech. Pokud pro funkci vyberete položku OFF, reproduktory budou vypnuté.

Pokud se rozhodnete nastavit pro reproduktory u systému BeoSound 9000 položku OFF a pro další reproduktory v ložnici položku ON, přehrávání zdroje nastaveného v časovači se uskuteční prostřednictvím těchto dalších reproduktorů v ložnici.

*Pokud pro všechny funkce časovače pro reproduktory připojené k systému BeoSound 9000 a rovněž i pro všechny připojené systémy vyberete položku OFF, časovač se neaktivuje.*

## Přehrávání disků CD

Po vložení disků CD (1–6) do přihrádek systému BeoSound 9000 je vše připraveno k přehrávání.

Po stisknutí tlačítka pro přehrávání disků CD se spustí přehrávání. Disk CD, u kterého je čtecí zařízení, se začne od začátku přehrávat.

Mezi jednotlivými disky CD a skladbami lze přepínat dle vlastní volby.

Po skončení přehrávání prvního disku se čtecí zařízení automaticky přesune k dalšímu disku a začne jej automaticky přehrávat.

Pokud vyberete jiný zdroj, přehrávač CD se automaticky vypne.

### Vkládání disků CD

Pokud chcete vložit nebo vyjmout disk CD, použijte tlačítko pro vložení disku na přední straně systému BeoSound 9000.

- ▲ Stisknutím otevřete skleněná dvířka
- ▲ Stisknutím skleněná dvířka zavřete
- CD Stisknutím zavřete dvířka a spustíte přehrávání

*Pokud necháte skleněná dvířka otevřená, za 5 minut se automaticky zavřou. Pokud necháte systém BeoSound 9000 pozastavený nebo zastavený po dobu delší než 30 minut, systém se automaticky přepne do pohotovostního režimu.*

Pokud jsou skleněná dvířka otevřená a čtecí zařízení je u disku CD, který chcete vyjmout, čtecí zařízení posuňte tak, že stisknete tlačítko pro přímou volbu disku u jiné přihrádky na disky.

Čtecí zařízení rozpozná, zda je požadovaná přihrádka disku prázdná či plná. Stav přihrádek si zapamatuje do dalšího otevření skleněných dvířek.



*Disk CD vkládejte potiskem nahoru. Uchopte disk CD za jeho hrany a vložte jej do přihrádky (horní část). Chcete-li disk CD vyjmout, uchopte jej za hrany a mírně jej zatlačte dopředu. Disk se tím uvolní.*

## Přehrávání disků CD

Pokud chcete přehrát určitý disk CD, stiskněte tlačítko pro přímou volbu disku CD\* vedle přihrádky disku. Čtecí zařízení se potom posune k vybranému disku CD a spustí se jeho přehrávání.

<b>CD</b>	Stisknutím spustíte přehrávání	Při použití přehrávače CD systému BeoSound 9000 svítí vedle naplněných přihrádek malý červený indikátor.
<b>▲</b>	Stisknutím přehrajete další skladbu na disku	
<b>▼</b>	Stisknutím znovu přehrajete stejnou skladbu. Stisknete-li tlačítko dvakrát, přehraje se předchozí skladba	Pokud například naprogramujete přehrávání určitých disků CD, indikátory budou svítit jen u vybraných disků, i když jste disky vložili do všech šesti přihrádek.
<b>PAUSE</b>	Stisknutím se přehrávání pozastaví	
<b>CD</b>	Stisknutím se obnoví přehrávání	
<b>VOL ▲</b>	Stisknutím zvýšíte hlasitost	
<b>VOL ▼</b>	Stisknutím snížíte hlasitost	
<b>MUTE</b>	Stisknutím vypnete reproduktory	
<b>MUTE</b>	Při opětovném stisknutí se reproduktory zapnou	
<b>•</b>	Stisknutím aktivujete pohotovostní režim	

*\*Tlačítka pro volbu disků CD lze také použít k procházení skladeb na disku. Stisknete-li je jednou, vybere se disk CD. Pokud je stisknete a přidržíte, můžete procházet skladby vybraného disku.*

## Přehrávání disků CD různým způsobem

Systém BeoSound 9000 může vybrané disky přehrát v naprogramovaném nebo náhodném pořadí.

Po zahrnutí disku CD do naprogramovaného výběru se vedle příslušné přihrádky disku rozsvítí červený indikátor.

Funkci RANDOM lze použít společně s funkcí EDIT pro náhodné přehrávání naprogramovaných oblíbených skladeb. Tyto dvě funkce lze také použít s funkcí SELECT pro náhodné přehrávání naprogramovaných oblíbených skladeb například ze dvou disků CD.

Další informace o funkci EDIT najdete v kapitole *Přehrávání oblíbených skladeb na disku CD*.

### Volba disků pro přehrávání

Možnost pro volbu umožňuje určit, aby se přehrávaly jen určité disky CD. Vybrané disky se budou přehrávat v číselném pořadí.

<b>CD</b>	Stisknutím spustíte přehrávání disku
<b>SELECT</b> <b>SELECT DISC</b>	Stisknutím zobrazíte položku SELECT DISC
	<i>Stisknutím tlačítek pro přímou volbu disku CD u přihrádek požadovaných disků přidejte disky do výběru...</i>
<b>SELECT</b>	Po stisknutí se výběr smaže a přehraje se všech šest disků CD
<b>CLEAR</b>	Stisknutím smažete výběr

#### Vyřazení disku CD z výběru...

<b>SELECT</b>	Stisknutím umožníte odebrání disku CD*...
	<i>...stiskněte tlačítko pro přímou volbu disku CD u přihrádky disku, který chcete vyjmout</i>

*Chcete-li poslouchat disk CD, který není součástí výběru, stiskněte tlačítko pro přímou volbu disku u příslušné přihrádky. Spustí se jeho přehrávání.*

### Přehrávání skladeb a disků CD v náhodném pořadí

Pomocí funkce přehrávání v náhodném pořadí lze disky CD a skladby na jednotlivých discích přehrávat v náhodném pořadí. Funkci náhodného přehrávání lze použít i pro výběry disků a skladeb.

<b>CD</b>	Stisknutím spustíte přehrávání disku CD
<b>RANDOM</b> <b>RANDOM ON</b>	Stisknutím aktivujete funkci náhodného přehrávání. Na displeji se zobrazí údaj RANDOM ON
<b>RANDOM</b> <b>RANDOM OFF</b>	Stisknete-li toto tlačítko dvakrát, funkce náhodného přehrávání se vypne. Na displeji se zobrazí položka RANDOM OFF

\*POZNÁMKA! Možnost SELECT zůstává aktivní po dobu 25 sekund od stisknutí tlačítka SELECT. Pokud stisknete tlačítko pro přímou volbu po ukončení možnosti SELECT, vybraný disk se začne okamžitě přehrávat, čímž potlačí volbu vybraných disků. Jakmile přehrávání skončí, systém BeoSound 9000 bude pokračovat v přehrávání dříve vybrané sekvence.

Funkce úprav umožňuje naprogramovat skladby na jednotlivých discích CD a trvale je uložit. Při úpravách disků můžete zařadit nebo vyřadit jednotlivé skladby na disku CD při jeho zkráceném orientačním přehrávání (viz popis vpravo).

Přehraje se prvních 15 sekund každé skladby na disku. Na displeji se objeví číslo aktuálně přehrávané skladby. Skladbu během tohoto patnáctisekundového přehrávání zahrňte do výběru nebo vyřadte. Po stisknutí jednoho z těchto tlačítek se začne přehrávat další skladba na disku CD\*.

### Volba a uložení výběru skladeb

Před vytvořením vlastního výběru skladeb musíte spustit přehrávání disku CD.

<b>CD</b>	Stisknutím spustíte přehrávání disku
<b>EDITING</b> EDITING?	Stisknutím zobrazíte položku CD EDITING?
<b>OK</b>	Stisknutím zahájíte orientační přehrávání skladeb
▲	Stisknutím zařadíte skladbu příslušného čísla...
▼	...nebo stisknutím vyřadíte skladbu příslušného čísla
<b>EDITING OK</b>	Po zařazení nebo vyřazení poslední skladby se na displeji objeví položka EDITING OK
<b>OK</b>	Stisknutím výběr potvrdíte

### Smazání výběru skladeb...

	Volba disku CD s výběrem skladeb, který chcete smazat...
<b>EDITING</b>	Stisknutím zpřístupníte možnost programování
<b>CLEAR</b>	Stisknutím smažete celý výběr skladeb

### Aktivace a deaktivace přehrávání výběru skladeb

Po vložení upraveného disku CD se přehrají pouze vybrané skladby. Tyto skladby se přehrají v číselném pořadí. Je však možné zvolit přehrávání celého disku. Výběr skladeb lze také smazat, pokud chcete vždy přehrávat celý obsah disku.

<b>CD</b>	Stisknutím spustíte přehrávání
<b>EDIT</b>	Stisknutím zahájíte úpravu skladeb pro přehrávání
<b>EDIT ON</b>	Na displeji se objeví položka EDIT ON
<b>EDIT</b> EDIT OFF	Dvojnásobným stisknutím přehrajete celý disk CD. Na displeji se objeví položka EDIT – EDIT OFF

*Pokud funkci úprav zrušíte během přehrávání upraveného disku, přehrají se všechny skladby následující po aktuálním čísle skladby. Funkce EDIT zůstane ve stavu ON, dokud ji nezrušíte – dokonce i v pohotovostním režimu.*

\*POZNÁMKA! Pokud skladbu během 15 sekund nezařadíte ani nevyřadíte, přehrávač CD ji do výběru zařadí automaticky. Pokud funkci EDITING ukončíte před dokončením orientačního přehrávání a zařazením nebo vyřazením všech skladeb, zbývající skladby budou považovány za vyřazené.

## Pojmenování disků CD

Pro snadnější rozpoznání můžete jednotlivé disk CD pojmenovat. Přiřazený název se objeví po vložení disku.

Do systému BeoSound 9000 lze uložit až 200 názvů. Název může obsahovat až 12 alfanumerických znaků. Pokud vložíte nepojmenovaný disk CD, na displeji se místo názvu objeví číslo skladby, čas skladby nebo uplynulý čas.

Seznam názvů disků CD lze zobrazit na displeji.

### Pojmenování disku CD

Disk CD, který chcete pojmenovat, se musí v systému BeoSound 9000 přehrávat. Pokud byl disk již pojmenován, stisknutím tlačítka CD lze název změnit, smazat nebo zachovat.

<b>CD</b>	Stisknutím spustíte přehrávání disku
<b>NAMING</b>	Stisknutím funkci pro pojmenování aktivujete. Na pozici prvního znaku bliká písmeno „A“
A _ _ _ _ _	
▲	Stisknutím lze přepínat jednotlivé znaky
▼	
<b>OK</b>	Jedním stisknutím se posunete na další znak. Opakovaným stisknutím název uložíte...
<b>CD</b>	...nebo stisknete toto tlačítko během přidávání názvu disku CD či výběru skladeb, chcete-li uložit název a ukončit funkci pro pojmenování disků

#### Smazání názvu...

- > Stisknutím tlačítka **NAMING** aktivujete funkci pro pojmenování disků.
- > Stisknutím tlačítka **CLEAR** smažete název.
- > Stisknutím tlačítka **CD** obnovíte normální režim ovládání zdroje.

#### Funkci pojmenování lze také aktivovat a používat prostřednictvím dálkového ovladače Beo4...

- > Stisknutím a přidržením modrého tlačítka déle než 1,5 sekundy zobrazte na displeji položku **NAMING?**.
- > Stiskněte tlačítko **GO** a tlačítka ▲ a ▼ vyberte znaky.
- > Po skončení stiskněte a přidržte tlačítko **GO**. Přesunete se do režimu pro ukládání.
- > Stisknutím tlačítka **GO** název potvrdíte a stisknutím tlačítka **EXIT** režim pojmenování disků CD ukončíte.

### Seznam názvů disků CD

V zobrazeném seznamu lze současně odstranit názvy a naprogramované výběry skladeb.

<b>CD</b>	Stisknutím spustíte přehrávání disku
<b>NAMING</b>	Stisknutím aktivujete seznam názvů. Na displeji se krátce objeví položka <b>CD LIST</b> a potom název aktuálního disku CD (například <b>GLENN MILLER</b> )
▲	Stisknutím zobrazíte další názvy. Po zobrazení posledního názvu se znovu zobrazí první název
▼	
<b>CLEAR</b>	Stisknutím smažete aktuálně zobrazený název
<b>CD</b>	Stisknutím obnovíte normální režim ovládání zdroje

*Pokud se čtecí zařízení nachází v pozici na disku CD, ke kterému jste přiřadili název nebo jehož název jste měnili, při zobrazení seznamu se objeví název nebo číslo tohoto disku. Pokud je disk pod čtecím zařízením neznámý, na displeji se objeví seznam disků CD. Potom stisknutím tlačítek ▲ nebo ▼ zobrazte název nebo číslo.*

*Pokud budete chtít pojmenovat disk nebo výběr skladeb a v systému je již uloženo 200 názvů, na displeji se objeví položka **CD LIST FULL**. Pokud tedy budete chtít přidat další název, musíte smazat stávající název.*

Z estetických i praktických důvodů lze jednotlivé disky CD vložit a nastavit tak, aby se disk s textem a grafikou na potisku vždy zastavil v požadované orientaci.

Systém BeoSound 9000 si uloženou orientaci pro každý disk zapamatuje. Jednotlivé disky CD se vždy zastaví v určené orientaci, a to bez ohledu na to, kolikrát tyto disky vložíte a vyjmete\*.

### Vkládání a ruční nastavení disků CD

Vložte disk CD a nastavte jeho orientaci ručně. Posuňte čtecí zařízení k tomuto disku a aktivujte funkci pro nastavení orientace disku. Potom vybranou orientaci uložte.

*Stiskněte tlačítko pro přímou volbu disku CD u příslušné přihrádky disku, který chcete vyjmout...*

**SELECT** Stisknutím vyberte disk CD, jehož orientaci chcete nastavit

**SELECT** Stisknutím uložte orientaci disku CD během přehrávání

**POSITION OK?** Na displeji se objeví položka POSITION OK?

**OK** Stisknutím uložte orientaci disku CD, kterou jste nastavili po jeho vložení

*Tento postup zopakujte pro všechny vložené disky CD...*

### Smazání nastavení orientace

Pokud chcete nastavení orientace disku smazat, přesuňte čtecí zařízení k příslušné přihrádce.

**SELECT** Stisknutím vyberte požadovaný disk

**SELECT** Stisknutím aktivujte funkci pro nastavení orientace

**CLEAR** Stisknutím nastavení orientace smažte

\*POZNÁMKA! Některé disky CD neobsahují informace, které systém BeoSound 9000 potřebuje k tomu, aby dokázal uložit informace o orientaci. Proto se může stát, že systém BeoSound 9000 orientaci, kterou jste dříve uložili, nedodrží. Přehrávání takového disku však bude možné.

## Zobrazení informací o disku CD

Displej systému BeoSound 9000

zobrazuje o přehrávaném disku tři druhy informací:

- název\*,
- číslo disku CD a skladby,
- číslo disku a uplynulý čas skladby.

Chcete-li displej přepnout, opakovaně stiskněte tlačítko OK během přehrávání disku.

### Přepínání displeje

Nastavený druh displeje pro přehrávač CD bude neustále aktivní a zmizí jen dočasně, když budete pomocí ovládacího panelu BeoSound 9000 provádět jiné operace. Na displeji se po provedení této operace krátce objeví text související s touto operací.

<b>CD</b>	Stisknutím spustíte přehrávání
<b>OK</b>	Opakovaným stisknutím nastavte požadovaný druh informací o disku



*Na displeji se zobrazí název disku CD, číslo disku a číslo skladby na disku a číslo disku s uplynulým časem aktuální skladby v minutách a sekundách.*

\*POZNÁMKA! Aby se název disku CD mohl zobrazit na displeji, musíte jej nejprve zadat. Další informace o pojmenovávání disků najdete v kapitole *Pojmenování disků*.



Připojením dalšího zařízení k systému BeoSound 9000 můžete poslouchat externí zdroje přes reproduktory připojené k systému BeoSound 9000. Veškeré řídicí operace musí být prováděny na připojeném doplňkovém zařízení.

Zdroj (CD nebo rádio) přehrávaný na systému BeoSound 9000 přes zásuvku AUX lze nahrát na audiokazetu nebo jiné dostupné médium. Funkce nahrávání musí být vykonána přes ovládací prvky doplňkového zařízení.

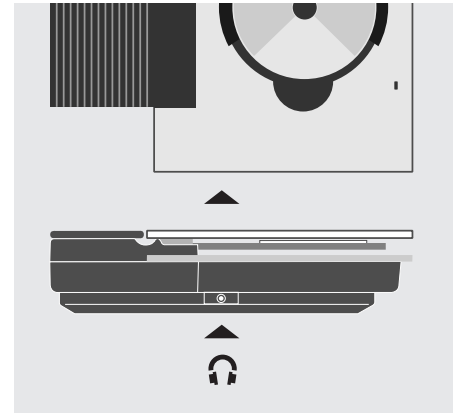
## Poslech externích zdrojů

Funkce nastavení zvuku jsou k dispozici i při přehrávání externího zdroje přes systém BeoSound 9000. Podrobnější informace najdete v kapitole *Úprava a uložení nastavení zvuku*.

<b>A. AUX</b>	Stisknutím vyberte doplňkové zařízení
<b>VOL ^</b>	Stisknutím zvýšíte hlasitost
<b>VOL v</b>	Stisknutím snížíte hlasitost
<b>MUTE</b>	Stisknutím ihned vypnete reproduktory. Opětovným stisknutím zvuk znovu zapnete

*Doplňkové zařízení je nutno připojit k zásuvce AUX na zadní straně systému BeoSound 9000. Digitální signál ze systému BeoSound 9000 můžete nahrát pomocí digitálního audiorekordéru připojeného k zásuvce digitálního výstupu. Více informací najdete v kapitole „Připojení kabelu“.*

Pokud nahráváte ze systému BeoSound 9000 na audiokazetu, poslech jiného zdroje (CD nebo rádio) než nahrávaného není možný. Pokud při nahrávání změníte zdroj, na audiokazetu se nahraje přepnutý zdroj.



*Připojte sluchátka k zásuvce v dolní části na straně skříně systému BeoSound 9000.*

**POZNÁMKA!** Obratě se na prodejce produktů Bang & Olufsen, který vám sdělí informace o tom, která zařízení Bang & Olufsen a zařízení od jiných výrobců lze se systémem BeoSound 9000 používat.

## Použití rádia

Chcete-li používat funkci rádia, nejprve naladíte rádiové stanice, které chcete uložit, a potom je uložíte pod vlastními programovými čísly.

Programové číslo rádiové stanice lze kdykoli změnit (bez nutnosti opakovat ladění).

Můžete naladit až 60 rádiových stanic. V případě potřeby k nim můžete přiřadit vlastní krátký název. Podrobnější informace najdete v kapitole *Pojmenování rádiových stanic*.

### Přednastavení rádiových stanic

Při automatickém naladění rádiových stanic máte jistotu, že se naladí všechny dostupné stanice. Po naladění rádiové stanice lze v případě nekvalitního příjmu provést doladění.

<b>RADIO</b>	Stisknutím tlačítka zapnete rádio
<b>TUNE</b>	Stisknutím aktivujete funkci ladění
<b>AM/FM</b>	Stisknutím vyberte položku AM nebo FM. Jedná se o cyklický přepínač, proto na displeji ověřte, jakou položku jste vybrali
▲ ▼	Stisknutím spustíte hledání rádiové stanice dopředu či zpět v rámci kmitočtového pásma
<b>OK</b>	Stisknutím potvrďte nalezenou stanici
<b>P. NO.</b>	Stisknutím změňte zobrazené číslo programu
▲ ▼	Stisknutím vyberete číslo programu – nahoru nebo dolů
<b>OK</b> <b>STORED</b>	Stisknutím uložíte novou rádiovou stanici. Na displeji se objeví položka STORED

### Smazání předvoleb

Pokud chcete smazat předvolenou stanici, použijte k tomu funkci CLEAR.

<b>RADIO</b>	Stisknutím tlačítka zapnete rádio
▲ ▼	Stisknutím vyhledáte číslo programu
<b>CLEAR</b>	Stisknutím smažete program
<b>OK</b>	Stisknutím potvrďte smazání rádiové stanice
<b>CLEARED</b>	Na displeji se objeví položka CLEARED

*Pokud je nutno stanici doladit nebo chcete přepínat mezi stereofonním a monofonním zvukem rádiové stanice, viz kapitolu „Optimalizace zvuku“ rádia.*

Pokud rádiová stanice není dostatečně naladěná, může to být tím, že je třeba stanici doladit.

Podle potřeby můžete přepínat mezi monofonním a stereofonním příjmem.

### Jemné ladění rádiových stanic

Funkce doladování umožňuje jemné posunování v rámci kmitočtového pásma a doladění stanice, která je na standardním kmitočtu rušena.

<b>RADIO</b>	Stisknutím zapnete rádiovou stanici, kterou chcete doladit
<b>RADIO 11</b>	Zobrazí se číslo naposledy poslouchané rádiové stanice, například 11
<b>TUNE</b>	Stisknutím zobrazíte na displeji kmitočet, například 88,4
<b>TUNE</b>	Stisknutím získáte přístup k funkci doladění
<b>FINE 88.4</b>	Displej bude nyní indikovat, že stanici lze nyní doladit
▲ ▼	Stisknutím doladíte stanici směrem nahoru nebo dolů v rámci kmitočtového pásma
<b>OK</b>	Stisknutím doladěnou stanici potvrdíte
<b>OK</b>	Opětovným stisknutím uložíte stanici a programové číslo

*Po doladění stanice můžete před uložením vybrat další požadované programové číslo. Více informací najdete v kapitole „Prednastavení rádiových stanic“.*

### Monofonní a stereofonní příjem

Systém BeoSound 9000 automaticky přepíná mezi monofonním a stereofonním příjmem, pokud signál není pro kvalitní stereofonní zvuk dostatečně kvalitní. Tuto automatickou funkci můžete potlačit a vybrat monofonní příjem ručně.

<b>RADIO</b>	Stisknutím zapnete požadovanou rádiovou stanici
<b>TUNE</b>	Stisknutím vyberte funkci ladění a opakovaným stisknutím nastavte monofonní či stereofonní příjem
<b>STEREO?</b> <b>MONO?</b>	Na displeji se zobrazí volby...
▲ ▼	Stisknutím vyberte monofonní nebo stereofonní příjem
<b>OK</b>	Stisknutím uložíte nové nastavení pro toto programové číslo

## Přednastavení rádiových stanic




Všechny uložené rádiové stanice lze pojmenovat. Volba názvu záleží zcela na vás.

Pokud při pojmenování rádiové stanice uděláte chybu nebo se rozhodnete jinak, znovu stiskněte tlačítko NAMING a začněte znovu.

Pokud chcete dříve zadaný název smazat, stiskněte místo tlačítka OK tlačítko CLEAR. Zadaný název se smaže.

### Pojmenování rádiových stanic

Pojmenování rádiových stanic usnadňuje orientaci. Stanici si snáze zapamatujete podle názvu než podle příslušného čísla. Při poslechu rádiové stanice se na displeji objeví její název\*. Po zadání názvu proveďte jeho uložení. Tento název se potom zobrazí na displeji vždy, když tuto stanici zvolíte.

<b>RADIO</b>	Stisknutím zapnete rádiovou stanici, kterou chcete pojmenovat	<b>NAMING</b>	Stisknutím funkce pro pojmenování aktivujete
<b>NAMING</b>	Stisknutím aktivujete funkci pro pojmenování. Pozice prvního z dvanácti znaků bude blikat. Nyní můžete začít se zadáním názvu	<b>CLEAR</b>	Stisknutím smažete název
			
	Stisknutím lze přepínat jednotlivé znaky		
	Po stisknutí se objeví dříve zobrazené znaky		
<b>OK</b>	Stisknutím se posunete na pozici dalšího znaku		
<b>OK</b>	Stisknutím uložíte název rádiové stanice		
<b>NAMING OK</b>	Na displeji se objeví položka NAMING OK		
<b>RADIO</b>	Stisknutím název uložíte a ukončíte funkci pro pojmenování		

*Stisknutím tlačítka RADIO v kterémkoli okamžiku provedete uložení a ukončíte funkci pro pojmenování...*

\*POZNÁMKA! Takový název lze přenést, jen pokud je systém BeoSound 9000 vybaven funkcí RDS. Funkce RDS není standardní součástí všech systémů BeoSound 9000, bude však dostupná jako doplněk.

Po naladění požadovaných rádiových stanic (podle pokynů na předchozích stranách) je vše připraveno k jejich poslechu.

## Poslech rádia

Po zapnutí rádia se automaticky aktivuje naposledy poslouchaná stanice. Na displeji se zobrazí údaj o přehrávané stanici. Pokud jste rádiovou stanicí pojmenovali, na displeji se zobrazí její název.

## Přepínání displeje

Prostřednictvím displeje můžete o poslouchané rádiové stanici zjistit čtyři druhy informací: název stanice nebo data RDS\*, číslo stanice a rádiový kmitočet. Informace vybrané k zobrazení se budou na displeji systému BeoSound 9000 zobrazovat, dokud nevyberete jiný druh informací (viz obrázek níže).

### RADIO

Stisknutím tlačítka zapnete rádio



Stisknutím procházíte naladěné rádiové stanice



Stisknutím aktivujete pohotovostní režim

### RADIO

Stisknutím tlačítka zapnete rádio

### OK

Opakovaným stisknutím změňte indikaci rádiové stanice, aby se zobrazil následující druh informací...

CLASSIC

Název stanice

RADIO 5

Programové číslo

P5 FM 89.9

Rádiový kmitočet

## Úprava a uložení nastavení zvuku

Všechny úrovně nastavení zvuku mají neutrální (výchozí) hodnoty. Tyto hodnoty však lze změnit a uložit.

Úrovně výšek a hloubek lze snížit nebo zvýšit. Také můžete změnit vyvážení, tj. hlasitost jednotlivých reproduktorů podle pozice posluchače.

Systém BeoSound 9000 je také vybaven funkcí zesílení, kterou můžete podle potřeby zapnout či vypnout. Funkce zesílení zvyšuje dynamiku hudby. Tato funkce slouží ke kompenzaci nedostatečné citlivosti lidského ucha na vysoké a nízké frekvence při poslechu hudby za nízké hlasitosti.

Výchozí úrovně nastavení zvuku můžete kdykoli obnovit. Pokud si uložení úprav nastavení rozmyslíte, stiskněte tlačítko zdroje na ovládacím panelu systému BeoSound 9000.

Uložené nastavení zvuku bude aktivní po každém zapnutí systému BeoSound 9000.

### Nastavení zvuku

Pokud budete chtít nastavení zvuku změnit, aktivujte nabídku pro úpravu požadované funkce, upravte její nastavení a uložte je.

<b>TREBLE</b>	Stisknutím aktivujte nastavení pro úpravu výšek
<b>BASS</b>	Stisknutím aktivujte nastavení pro úpravu hloubek
<b>BALANCE</b>	Stisknutím aktivujte nastavení pro úpravu vyvážení
▲ ▼	Stisknutím tlačítek zvýšíte nebo snížíte úrovně výšek či hloubek nebo upravíte vyvážení mezi levými a pravými reproduktory
<b>LOUDNESS</b>	Stisknutím zobrazíte stav funkce nastavení zesílení
LOUDNESS ON	– LOUDNESS ON nebo LOUDNESS OFF
LOUDNESS OFF	Nastavení změníte opětovným stisknutím tlačítka LOUDNESS
<b>OK</b>	Stisknutím potvrdíte všechny úrovně nastavení zvuku. Na displeji se objeví položka SOUND OK?
SOUND OK?	
<b>OK</b>	Stisknutím uložíte všechny úrovně nastavení zvuku
<b>RESET</b>	Stisknutím obnovte dříve uložené nastavení úrovní nastavení zvuku

VOLUME	42
TREBLE	0
BASS	-1
BALANCE	><
LOUDNESS	ON
SOUND OK?	

První čtyři displeje ukazují úrovně, na které lze různé parametry zvuku nastavit. Hlasitost lze upravit po dvou jednotkách v rozsahu 00 až 72. Výšky a hloubky lze upravit v rámci rozsahu -4 až +4 a vyvážení (zde neutrální) lze upravit v rozsahu 8 jednotek na každou stranu. Pátý příklad ukazuje displej s nastavením funkce zesílení. Při aktivaci se zobrazuje ON a při deaktivaci se zobrazuje OFF. Položka SOUND OK? představuje výzvu k uložení aktuálního nastavení zvuku.

**POZNÁMKA!** Pokud systém BeoSound 9000 používáte v plně integrované sestavě (viz kapitolu *Používání systému BeoSound 9000 s videosystémem*), zvuk je nutno nastavit podle pokynů v dokumentaci dodané s videosystémem. Na displeji systému BeoSound 9000 se objeví položka TV OPERATED.

Přehrávač CD systému BeoSound 9000 CD lze ovládat dálkovým ovladačem Beo4.

Dálkovým ovladačem Beo4 lze ovládat všechny hlavní funkce systému BeoSound 9000, jako například rádio, přehrávač CD, přepínání rádiových stanic, skladeb nebo disků CD. Také jím lze upravit nastavení zvuku, pozastavit přehrávání a přepnout systém do pohotovostního režimu.

Dálkový ovladač Beo4 umožňuje vytvořit výběr skladeb na discích a výběr disků pro přehrávání. Dále jím lze ovládat funkci rychlého vyhledávání dopředu a dozadu v rámci disku CD, aktivovat náhodné přehrávání, upravit pořadí skladeb pro přehrávání a rovněž jej lze použít k volbě doplňkové zařízení.



- |               |  |
|---------------|--|
| <b>RADIO</b>  | Stisknutím tlačítka zapnete rádio  |
| <b>CD</b>     | Stisknutím tlačítka zapnete přehrávač CD   |
| ▲             | Slouží k procházení rádiových stanic nebo skladeb na disku CD. Stisknutím tlačítka ▲ (když je na displeji položka RANDOM) aktivujete funkci náhodného přehrávání. Stisknutím tlačítka ▼ tuto funkci vypnete (když je její název na displeji) |
| ▼             |  |
| <b>0 – 9</b>  | Číselnými tlačítky zadejte číslo rádiové stanice nebo disku CD. Chcete-li vybrat skladbu, opakovaným stisknutím tlačítka LIST zobrazíte na displeji položku TRACK*. Potom číselnými tlačítky zadejte číslo skladby                           |
| ◀ ▶           | Stisknutím tlačítka přejdete na předchozí či následující disk CD   |
| <b>STOP</b>   | Stisknutím pozastavíte přehrávání  |
| <b>GO</b>     | Stisknutím obnovíte přehrávání. Tlačítko GO má stejnou funkci jako tlačítko OK na ovládacím panelu systému BeoSound 9000   |
| <b>LIST</b>   | Stisknutím zobrazíte speciální tlačítka nebo funkce*, například RANDOM   |
| <b>RANDOM</b> |  |
| <b>GO</b>     | Stisknutím aktivujete zdroj nebo funkci na displeji ovladače Beo4  |
| ^             | Chcete-li vypnout reproduktory (nebo je znovu zapnout), stiskněte prostřední tlačítko  |
| ∨             |  |
| •             | Přepněte systém BeoSound 9000 do pohotovostního režimu   |

\*POZNÁMKA! Aby se na dálkovém ovladači Beo4 mohla zobrazit příslušná speciální tlačítka, je nejprve nutné je přidat do seznamu funkcí dálkového ovladače. Informace o přidávání speciálních tlačítek najdete v uživatelské příručce k dálkovému ovladači Beo4.

Chcete systém BeoSound 9000 používat společně s videosystémem Bang & Olufsen, propojte zařízení kabelem Master Link. Tato konfigurace se nazývá integrovaná sestava AV (audio / video).

Pokud se rozhodnete propojit produkty Bang & Olufsen, budete moci přenášet signál zdrojů po celém domě.

K dispozici je řada různých kombinací. Podrobnější informace vám poskytne prodejce produktů Bang & Olufsen.

Při vytváření integrované sestavy je nutno provést programování doplňků. Pokud je systém BeoSound 9000 připojený pouze k reproduktorům, tato činnost není nutná.

Použití systému BeoSound 9000 s videosystémem také vyžaduje použití dálkového ovladače Beo4. Viz kapitulu *Dálkový ovladač Beo4* nebo uživatelskou příručku k dálkovému ovladači Beo4.

### Plně integrovaná sestava

Pokud se systém BeoSound 9000 používá v plně integrované sestavě, reproduktory se připojují k videosystému. Videosystém převezme některé z funkcí popsaných v této příručce. Navíc všechny operace dálkového ovladače (audio a video) musí být směrovány přes videosystém. Podrobnější informace najdete v příručce dodané s videosystémem.

#### *Přehrávání zdroje v systému AV...*

<b>CD</b>	Na dálkovém ovladači
<b>RADIO</b>	Beo4 stiskněte tlačítko
<b>TV</b>	zdroje, například CD, RADIO, TV atd

#### *Poslech rádia a sledování televizního programu – můžete sledovat televizní program a současně poslouchat rádiovou stanici...*

<b>TV</b>	Stisknutím zapnete televizor
-----------	------------------------------

<b>LIST</b>	Opakovaným stisknutím
<b>AV</b>	zobrazíte na displeji ovladače Beo4 položku AV*

<b>RADIO</b>	Stisknutím zapnete rádio a spustíte současný přenos dvou signálů
--------------	--

### Plně integrovaná sestava AV

V integrované sestavi AV se dvojice aktivních reproduktoru připojí k systému BeoSound 9000. V reproduktorech jednotlivých systémů můžete poslouchat libovolný zdroj. Systém BeoSound 9000 a videosystém nemusí být umístěny ve stejné místnosti.

#### *Přehrávání signálu televizní stanice, videa a satelitní stanice přes reproduktory BeoSound...*

<b>LIST</b>	Opakovaným stisknutím
<b>AV</b>	zobrazíte na displeji ovladače Beo4 položku AV*

<b>TV</b>	Stisknutím aktivujete zvuk
<b>V TAPE</b>	televizoru, videa nebo
<b>SAT</b>	satelitní či rádiové stanice

#### *Přehrávání rádia nebo disku CD přes reproduktory televizoru...*

<b>LIST</b>	Opakovaným stisknutím
<b>AV</b>	zobrazíte na displeji ovladače Beo4 položku AV*

<b>RADIO</b>	Stisknutím aktivujete zvuk rádia...
--------------	-------------------------------------

<b>CD</b>	...nebo stisknutím aktivujete zvuk přehrávaného disku CD
-----------	--

\*POZNÁMKA! Aby se na dálkovém ovladači Beo4 mohla zobrazit položka AV, je nejprve nutné ji přidat do seznamu funkcí. Informace o přidávání funkcí do seznamu najdete v uživatelské příručce k dálkovému ovladači Beo4.



## Programování pro doplňky

Aby bylo možné používat systém BeoSound 9000 v rámci sestavy AV, je nutno jej nastavit pro funkce připojených zařízení. To znamená, že systém BeoSound 9000 musí být pro příslušné doplňkové zařízení naprogramován.

*Systém BeoSound 9000 disponuje pěti nastaveními doplňků:*

**Option 0.** Používá se pro sestavy AV nacházející se v jedné místnosti. Tato možnost je vybrána automaticky, pokud k systému BeoSound 9000 nejsou přímo připojeny žádné reproduktory ani sluchátka.

**Option 1** (výchozí nastavení). Používá se, když systém BeoSound 9000 používáte samostatně nebo když je systém připojen k aktivním reproduktorům v rámci integrované sestavy AV.

**Option 2.** Používá se, když je systém BeoSound 9000 nainstalován v jedné místnosti a připojen k videosystému v jiné místnosti.

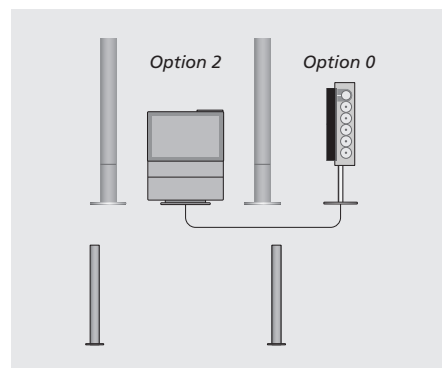
**Option 5.** Používá se, když je systém BeoSound 9000 nainstalován v jedné místnosti a připojen k videosystému v jiné místnosti.

**Option 6.** Používá se, když je systém BeoSound 9000 nainstalován v propojené místnosti bez televizoru Bang & Olufsen.

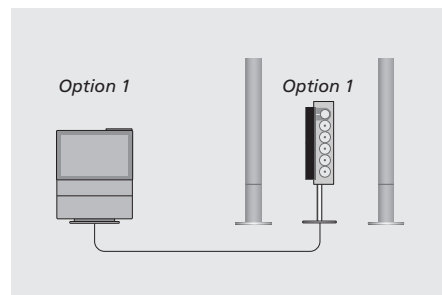
*Přepněte celý systém Bang & Olufsen do pohotovostního režimu a potom proveďte následující úkony (pomocí dálkového ovladače Beo4):*



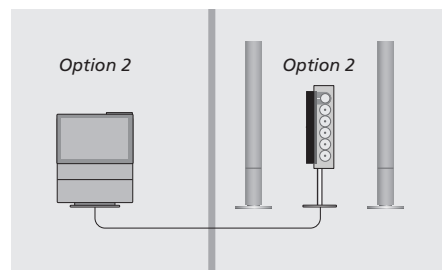
- > Pŕidrŕete tlačítko • a současně stiskněte tlačítko LIST.
- > Jakmile se na displeji ovladače Beo4 zobrazí položka OPTION?, stiskněte tlačítko GO.
- > Stisknutím tlačítka LIST zobrazte položku A.OPT a potom zadejte příslušné číslo (0, 1, 2, 5 nebo 6).



*V plně integrované sestavě se systém BeoSound 9000 používá pouze jako zdroj zvuku. Zvuk je reprodukován přes reproduktory v televizoru BeoVision nebo (jak je znázorněno zde) přes aktivní reproduktory připojené k televizoru.*



*V rámci integrované sestavy AV nainstalované do jedné místnosti je dvojice aktivních reproduktorů připojena k systému BeoSound 9000.*



*V rámci integrované sestavy AV nainstalované do dvou místností je systém BeoSound 9000 nastaven pro aktivní reproduktory v jedné místnosti a videosystém je umístěn v jiné místnosti.*

## Péče o systém BeoSound 9000

Za běžnou údržbu systému BeoSound 9000, jako je čištění, zodpovídá uživatel. K dosažení nejlepších výsledků postupujte podle pokynů.

K čištění žádné z částí systému BeoSound 9000 nepoužívejte alkohol ani jiná rozpouštědla.

### Povrchy

Před čištěním systému BeoSound 9000 doporučujeme otevřít skleněná dvířka a potom vypnout napájení. Při dodržení tohoto postupu budou všechny povrchy snadno dostupné.

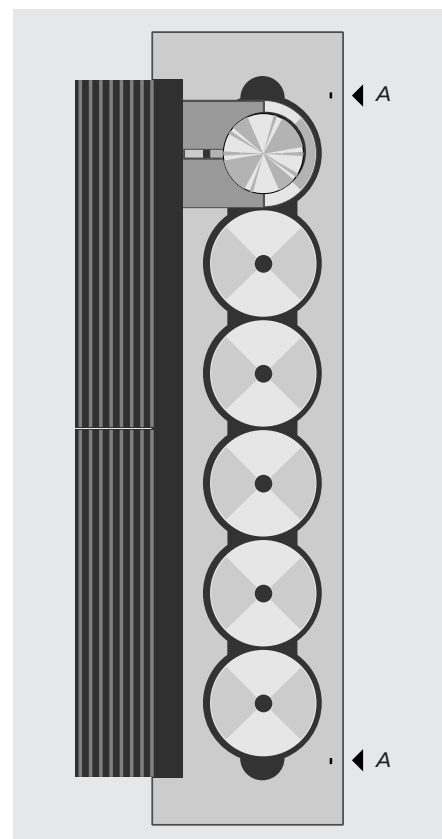
Prach z povrchů systému BeoSound 9000 utírejte jemnou suchou látkou. K čištění povrchů doporučujeme použít mírný čisticí prostředek na okna.

### Mechanismus CD

Obvod řídicí posun čtecího zařízení disků je vybaven bezpečnostní funkcí, která zabraňuje tomu, aby rychle se pohybující čtecí zařízení prudce narazilo například do vaší ruky. Tento obvod je závislý na světle a odrazu světla. Funguje přes optoelektronická zařízení vestavěná do dvou malých kolíků (A). Pokud otevřete skleněná dvířka nebo pokud jakýkoli objekt přeruší světelný obvod, čtecí zařízení se zpomalí a zastaví.

Časem se může nahromadit prach, který sníží intenzitu světla vyzařovaného optoelektronickými zařízeními. Prachové částice na vnitřní straně skleněných dvířek mohou také způsobit odrazy, které mohou být bezpečnostní funkcí interpretovány nesprávným způsobem.

Aby nedošlo k selhání bezpečnostního obvodu, doporučujeme pravidelně utírat prach na dvou kolíčkách (A). Při čištění povrchů systému BeoSound 9000 nezapomeňte očistit i vnitřní povrch skleněných dvířek.



**POZNÁMKA!** Zacházejte se skleněnými dvířky opatrně. Dojde-li k naštípnutí, prasknutí či jakémukoli poškození, je nutné je ihned vyměnit, protože jinak by mohla způsobit vážné zranění. V případě nutnosti výměny skleněných dvířek se obraťte na prodejce produktů Bang & Olufsen.

## CLEANING RE NG REQUIRED

*Pokud se na optoelektronických zařízeních nahromadí prach, čtecí zařízení disků se zpomalí a na displeji systému BeoSound 9000 se zobrazí položka CLEANING REQUIRED.*

**Po zobrazení této položky musíte provést následující pokyny:**

- > Vypněte systém BeoSound 9000.
- > Setřete prach ze dvou kolíků (A).
- > Očistěte vnitřní povrch skleněných dvířek.
- > Zapněte systém BeoSound 9000.

### Zacházení s disky CD

**DŮLEŽITÉ!** Pokud se při přehrávání určitých disků CD vyskytnou problémy, zkontrolujte, zda na něm nejsou škrábance, otisky, prach, nečistoty atd.

Pokud disky necháte v systému BeoSound 9000 dlouhou dobu, může se na nich nahromadit prach.

Pokud na povrchu disku nejsou žádné zjevné vady, kontaktujte prodejce produktů Bang & Olufsen. Nikdy nezkoušejte čistit optiku mechanismu CD – tuto činnost **musí** provést kvalifikovaný technik!

**Nedoporučujeme** v systému BeoSound 9000 používat speciální čisticí disky!

## System ochrany kódem PIN

System BeoSound 9000 lze zabezpečit pomocí čtyřmístného číselného kódu PIN (Personal Identification Number – osobní identifikační číslo). Pokud bude systém BeoSound 9000 odpojen od zdroje napájení déle než 30 minut, přístup k systému BeoSound 9000 budou mít jen ti uživatelé, kteří znají příslušný kód PIN.

Pokud požadovaný kód PIN nezádáte, systém BeoSound 9000 se za 3 minuty přepne do pohotovostního režimu.

Chcete-li systém ochrany kódem PIN aktivovat, změňte kód nebo jej smažte; systém BeoSound 9000 musí být v pohotovostním režimu.

Pokud kód ztratíte či zapomenete, požádejte prodejce produktů Bang & Olufsen o hlavní kód, který umožní přístup k systému BeoSound 9000 tím, že odstraní váš kód PIN.

### Aktivace systému ochrany kódem PIN

Kód PIN lze nastavit, pokud je systém BeoSound 9000 v pohotovostním režimu.

▼	Funkci ochrany kódem PIN aktivujte tak, že dvakrát stisknete tlačítko a potom tlačítko PAUSE.
▼	Na displeji se po dobu 1,5 sekundy zobrazí položka NEW PIN...
<b>PAUSE</b>	
<b>NEW PIN</b>	
PIN _ _ _ _	...potom zadejte kód PIN
▲	Stisknutím vyberte číslici*
▼	
<b>OK</b>	Stisknutím číslici potvrďte

*Místo číslice se zobrazí symbol \* a bude blikat další podtržítka. Při zadávání dalších tří číslic postupujte podle stejných pokynů.*

*Pokud chcete zadané číslice změnit...*

<b>RESET</b>	Stisknutím začnete zadávat číslice od začátku
Po zadání kódu PIN...	
<b>OK</b>	Stisknutím potvrďte kód PIN. Na displeji se po dobu 1,5 sekundy zobrazí položka CONFIRM...
<b>CONFIRM</b>	
PIN _ _ _ _	...potom zadejte kód PIN znovu
<b>OK</b>	Stisknutím potvrďte kód PIN
<b>STORED</b>	Na displeji se zobrazí informace o tom, že nastavení bylo uloženo

*Pokud podruhé zadáte nesprávný kód, musíte s nastavením kódu PIN začít od začátku.*

### Změna či odstranění kódu PIN

Když je funkce ochrany kódem PIN aktivní, můžete provádět změny kódu PIN.

▼	Funkci ochrany kódem PIN aktivujte tak, že dvakrát stisknete tlačítko a potom tlačítko PAUSE
▼	
<b>PAUSE</b>	
PIN _ _ _ _	Zadejte aktuální kód PIN.
<b>NEW PIN?</b>	Na displeji se zobrazí položka NEW PIN?
▲	Stisknutím vyberte položku NEW PIN? nebo PIN OFF?
▼	
<b>NEW PIN?</b>	
<b>PIN OFF?</b>	

*Chcete-li kód PIN změnit, vyberte položku NEW PIN?*

PIN _ _ _ _	Zadejte nový kód PIN
<b>OK</b>	Stisknutím nový kód PIN potvrďte. Na displeji se po dobu 1,5 sekundy zobrazí položka CONFIRM...
<b>CONFIRM</b>	
PIN _ _ _ _	...potom zadejte nový kód PIN znovu
<b>OK</b>	Stisknutím nový kód PIN potvrďte
<b>STORED</b>	Na displeji se zobrazí informace o tom, že byl nový kód PIN uložen

*Chcete-li kód PIN odstranit, vyberte položku PIN OFF?...*

<b>DELETED</b>	Funkce ochrany kódem PIN je neaktivní a na displeji se po dobu 3 sekund zobrazí položka DELETED
----------------	---

*Z bezpečnostních důvodů je možné změnit nebo ověřit kód PIN jen pětkrát v rámci 3 hodin. Pokud pětkrát zadáte nesprávný kód, systém BeoSound 9000 se přepne do pohotovostního režimu. Další pokus o aktivaci, a tím zrušení pohotovostního režimu, bude možné provést až po uplynutí 3 hodin.*

\*POZNÁMKA! Číslice lze také zadat číselnými tlačítky 0 – 9 na dálkovém ovladači Beo4.

## Použití kódu PIN

Pokud naprogramujete kód PIN a systém BeoSound 9000 bude odpojen od napájení déle než 30 minut, po opětovném zapnutí systému BeoSound 9000 musíte zadat kód PIN.

<b>PIN _ _ _ _</b>	Zadejte kód PIN
▲ ▼	Stisknutím vyberte číslici
<b>OK</b>	Stisknutím číslici potvrďte
<b>RADIO 1</b>	Po zadání kódu PIN se obnoví displej pro příslušný zdroj, například RADIO 1

*Pokud zadáte nesprávný kód PIN, na displeji se zobrazí položka ERROR. Zadejte kód znovu. Po pátém neúspěšném pokusu se systém BeoSound 9000 přepne do pohotovostního režimu. Další pokus o aktivaci, a tím zrušení pohotovostního režimu, bude možné provést až po uplynutí 3 hodin.*

## Co dělat, když zapomenete kód PIN?

Pokud kód PIN zapomenete, od prodejce produktů Bang & Olufsen můžete získat pětimístný hlavní kód, který systém odblokuje.

<i>Jakmile získáte hlavní kód...</i>	
<b>PIN _ _ _ _</b>	Když je displej připraven k zadání kódu PIN...
▼	Stiskněte tlačítko ▼ a přidržte je déle než 3 sekundy. Displej se změní pro zadání pěti číslic
<b>PIN _ _ _ _ _</b>	Zadejte hlavní kód
▲ ▼	Stisknutím vyberte číslici
<b>OK</b>	Stisknutím číslici potvrďte
<b>DELETED</b>	Na displeji se zobrazí informace o tom, že byl zámek kódu PIN odblokován

*Po zadání hlavního kódu lze systém BeoSound 9000 používat bez nutnosti zadávat tento kód znovu.*

### **Informace pro uživatele...**

Při navrhování a vývoji produktů Bang & Olufsen věnujeme velkou pozornost potřebám uživatele a snažíme se produkty vyrábět tak, aby byly snadno a pohodlně ovladatelné.

Doufáme proto, že si najdete čas a napíšete nám o svých zkušenostech se zakoupeným produktem Bang & Olufsen. Cokoli budete považovat za důležité, ať už se bude jednat o zkušenosti pozitivní či negativní, nám může pomoci ve snaze o vylepšení našich produktů.

Děkujeme.

*Pište na adresu:* Bang & Olufsen a/s  
Consumer Service dept.  
7210 Peter Bangs Vej 15  
DK-7600 Struer

*nebo faxujte:* Bang & Olufsen  
Consumer Service  
+45 97 85 39 11 (fax.)

*Nebo nám pošlete e-mail na adresu:*  
[beoinfo1@bang-olufsen.dk](mailto:beoinfo1@bang-olufsen.dk)

*Navštivte naše webové stránky na adrese...*  
[www.bang-olufsen.com](http://www.bang-olufsen.com)

POZNÁMKA: Toto zařízení bylo ověřeno a odpovídá omezením třídy B pro digitální zařízení podle části 15 předpisů FCC. Tato omezení byla navržena za účelem poskytnutí přiměřené ochrany proti škodlivým interferencím instalací v bytových oblastech.

Toto zařízení produkuje, využívá a může vyzařovat vysokofrekvenční energii a, není-li instalováno a používáno v souladu s pokyny, může způsobit škodlivé interference radiokomunikačním systémům. Nelze však zaručit, že u příslušné instalace k narušení nedojde. Pokud toto zařízení způsobuje škodlivou interferenci s přijmem rozhlasu či televize, kterou lze ověřit vypnutím a zapnutím zařízení, doporučujeme uživateli, aby se pokusil napravit interferenci jedním nebo několika následujícími opatřeními:

- Přesměrujte nebo přemístěte přijímací anténu.
- Zvyšte vzdálenost mezi zařízením a přijímačem.
- Zapojte zařízení do elektrické zásuvky jiného okruhu, než je ten, ke kterému je připojen přijímač.
- Obratťe se na prodejce nebo zkušeného radiokomunikačního technika.

---

Toto digitální zařízení třídy B splňuje všechny požadavky kanadských předpisů týkajících se zařízení, která způsobují rušení.



Tento produkt vyhovuje podmínkám stanoveným směrnici EEU č. 89/336 a 73/23.

**CLASS 1  
LASER PRODUCT**

Černý a žlutý štítek na přehrávači CD upozorňuje na to, že zařízení obsahuje laserový systém a je klasifikováno jako laserový produkt třídy 1. Pokud se v souvislosti s přehrávačem CD vyskytnou problémy, kontaktujte prodejce produktů Bang & Olufsen. Zařízení smí otevírat výhradně kvalifikovaný technik.



VAROVÁNÍ: Použití jiných ovládacích prvků, nastavení nebo postupů, než které jsou popsány v této příručce, může vést k vystavení osob nebezpečnému záření.

