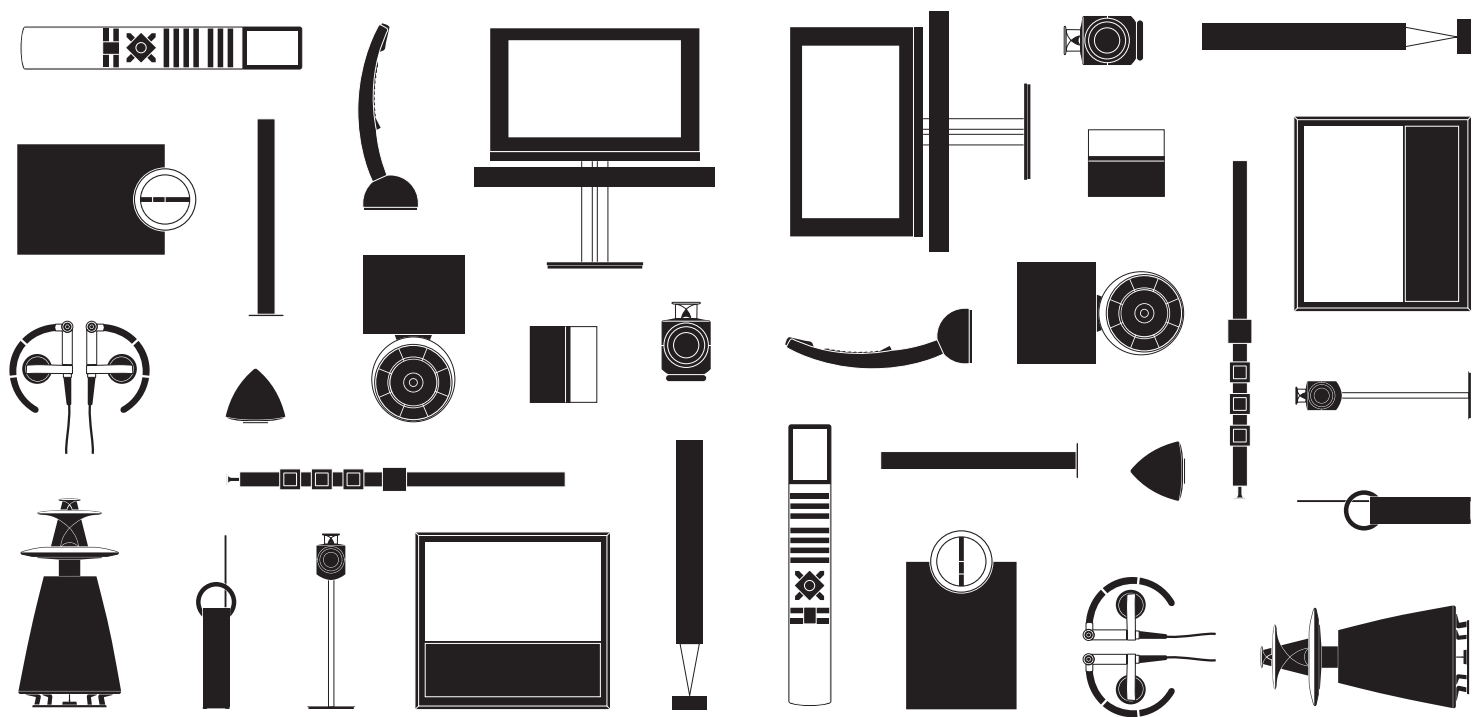


BeoSound 5



BANG & OLUFSEN

Gerb. kliente,

šiam darbo pradžios vadove pateikiama informacija apie kasdienį Bang & Olufsen gaminio naudojimą. Tikimės, kad pardavėjas pristatys, sumontuos ir paruos naudoti jūsų įsigytą gaminį.

Kad galėtumėte naudotis BeoSound 5, jis turi būti prijungtas prie BeoMaster 5. BeoMaster turi savo darbo pradžios vadovą, kuriame aprašyta, kaip prietaisas veikia prijungtas prie BeoSound ir prie televizoriaus.

Kai BeoMaster 5 prijungtas prie BeoSound 5, jis laikomas vidiniu standžiuoju disku. Muzika gali būti perkelta į standųjį diską. Tam yra skirta programinė įranga – BeoConnect. Kaip naudoti šią programinę įrangą, aprašyta su ja pateiktame vadove.

Jūsų muzikos sistemoje yra daugiau funkcijų, nei aprašyta šiame darbo pradžios vadove. Be kitų, pateikiamos operacijų nuotolinio valdymo pulteliu, kalbos nustatymo, garso reguliavimo ir kitos funkcijos. Šios ir kitos funkcijos išsamiau aprašytos vadove.

Visus vadovus galite rasti www.bang-olufsen.com/guides.

Svetainėje www.bang-olufsen.com taip pat galite rasti daugiau informacijos ir DUK apie jus dominantį gaminį.

Visus klausimus pirmiausia turėtumėte pateikti savo Bang & Olufsen pardavėjui.

Norėdami rasti artimiausią pardavėją, apsilankykite mūsų svetainėje...
www.bang-olufsen.com

ĮSPĖJIMAS: kad išvengtumėte gaisro ar elektros smūgio pavojaus, saugokite šį prietaisą nuo lietaus ir drėgmės. Stenkitės, kad ant šios įrangos nelašėtų ar ji nebūtų aptaškyta, taip pat įsitikinkite, kad ant jos nebūtų padėta jokių daiktų su skysčiu, pavyzdžiui, vazų.

Norėdami visiškai išjungti šios įrangos maitinimą, ištraukite maitinimo laido kištuką iš elektros lizdo. Atjungus prietaisą nesudėtinga vėl juo pradėti naudotis.



Žaibo simbolis lygiakraščiame trikampyje įspėja vartotoją, kad prietaiso viduje yra neizoliuotų pavojingos įtampos laidų, tai gali sukelti elektros smūgį.



Šauktuko simbolis lygiakraščiame trikampyje įspėja vartotoją, kad literatūroje, pateiktoje su prietaisu, yra svarbių naudojimo ir priežiūros nurodymų.

Svarbu!

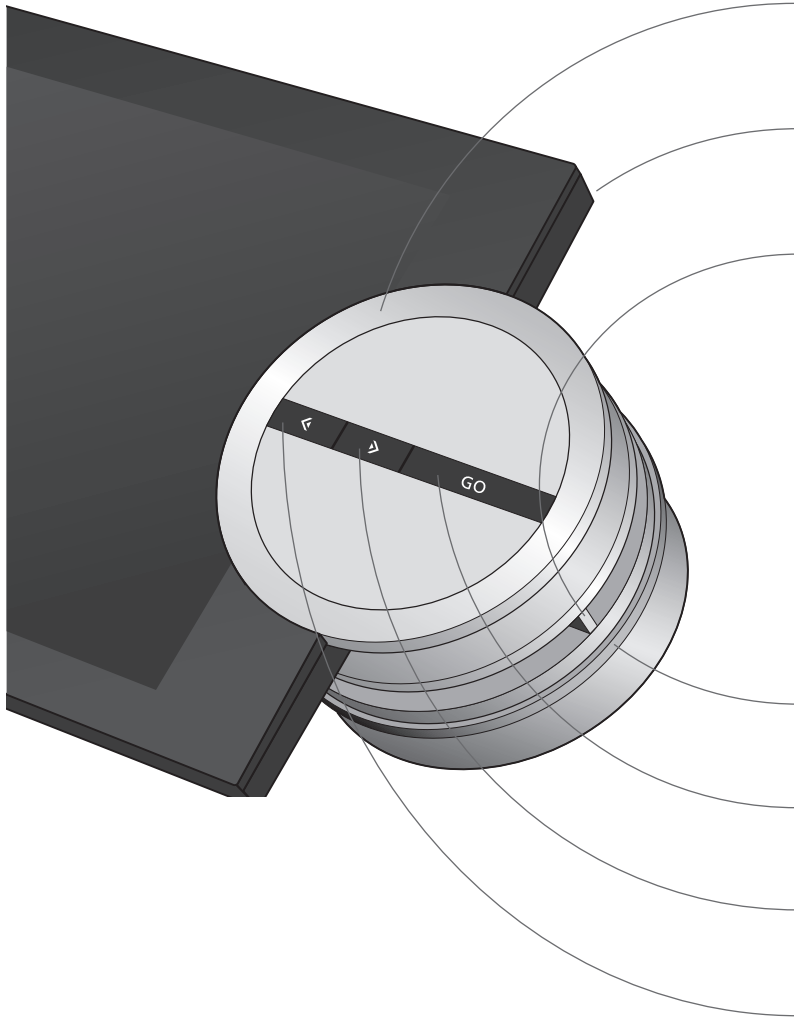
- Nedėkite gaminio ten, kur jis bus apšviestas tiesioginių saulės spindulių arba dirbtinės šviesos, pvz., prožektoriaus.
- Įsitikinkite, kad gaminys sumontuotas, pastatytas ir prijungtas laikantis instrukcijų.
- Paviršius arba stovas, ant kurio visada laikysite gaminį, turi būti tvirtas. Naudokite tik Bang & Olufsen patvirtintus stovus ir sieninius laikiklius!
- Nedėkite jokių daiktų ant gaminio.
- Užtikrinkite, kad gaminio neveiktų didelė drėgmė, lietus ar šilumos šaltiniai.
- Jūsų įsigytas gaminys yra skirtas naudoti tik sausoje, buitinėje aplinkoje. Naudokite 10–40 °C (50–105 °F) temperatūroje.
- Aplink gaminį palikite pakankamai erdvės, kad būtų užtikrinta tinkama ventilacija.
- Jokių savo sistemos gaminių nejunkite prie maitinimo šaltinio, kol nesujungsite visų laidų.
- Nebandykite ardyti gaminio. Tokius darbus gali atlikti tik kvalifikuoti techninės priežiūros tarnybos specialistai.
- Gaminį visiškai išjungti galima tik ištraukus kištuką iš elektros lizdo.
- Pridedamas kištukas ir maitinimo laidas sukurti specialiai šiam gaminiui. Nekeiskite kištuko, jei maitinimo laidas pažeistas. Tokiu atveju turite įsigyti naują laidą iš Bang & Olufsen pardavėjo.

Turiny

- 6 Kaip naudoti muzikos sistemą
- 7 Ekranas
- 7 Valymas
- 8 Muzikos klausymasis
- 10 MOTS, atkūrimo eilės ir mėgstamiausieji
- 12 Internetinio radijo klausymasis
- 14 Muzikos sistemos montavimas
- 16 CD Ripping Device naudojimas
- 17 Ką daryti, jeigu...

Kaip naudoti muzikos sistemą

Muzikos sistema sukurta valdyti tiesiogiai. Valdykite žymikliu, ratuku ir mygtukais.



Ratukas: slinkite turinio elementų sąrašais arba naršykite po meniu.

Budėjimo režimas. Budėjimo režimo mygtukas yra galinėje gaminio dalyje.

Žymiklis: judėkite „lazerio spinduliu“ tarp rodomų ir meniu elementų, pateiktų kairiajame „lanke“.

Pasukite norėdami reguliuoti garsą.

GO Įjunkite ekraną. Patvirtinkite pasirinkimą. Atkurkite ar pristabdykite muzikos takelį arba iškvieskite submeniu. Palaikykite nuspaudę norėdami iškviesiti rodomo elemento parinktį.

> Uždarykite submeniu arba eikite į paskesnį muzikos takelį ar radijo stotį atkūrimo režimu. Išeiškite iš meniu SETTINGS neišsaugoję.

< Atidarykite submeniu arba pasirinkite elementą. Eikite į ankstesnį muzikos takelį arba stotį atkūrimo režimu.

Svarbu

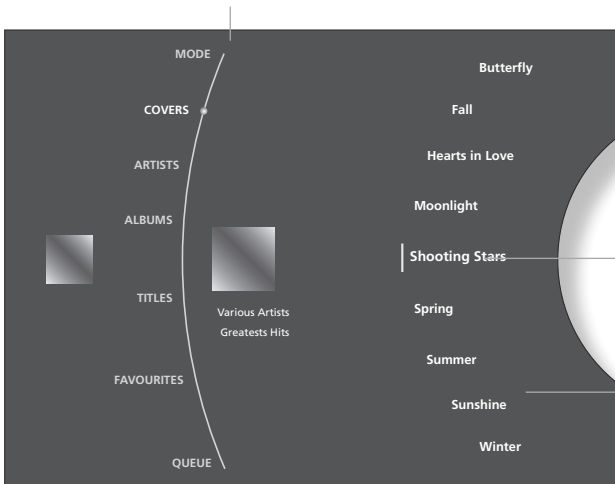
Simboliai Nuotolinio valdymo pultelis

Paleidimo laikas

Viršuje pateikiami simboliai naudojami šiame darbo pradžios vadove aiškinant, kaip veikia muzikos sistema. Gaminį taip pat galima valdyti naudojant nuotolinio valdymo pultelį. Ši ir kita informacija pateikiama vadove, kurį galite rasti apsilankę www.bang-olufsen.com/guides. Muzikos sistemos paleidimo laikas priklauso nuo POWER SAVING nustatymo. Daugiau informacijos pateikta vadove.

Ekranas veikia dviem skirtingais režimais: naršymo režimu ir atkūrimo režimu. Kiekvienu režimu galima atlikti skirtingus veiksmus.

Lankas – žymikliu pasirinkite lanko elementus Baltos linijos kairėje pusėje prie viršelio reiškia, kad į atkūrimo eilę įtrauktas daugiau negu vienas elementas.



Naršymo režimas

Naršymo režimu galite peržiūrėti muzikos sistemos turinį nesutrikdydami atkūrimo. Galite įtraukti muzikos įrašų ir sukurti savo atkūrimo eiles arba įtraukti pradinį įrašą, jei norite, kad MOTS atkūrimo eilė būtų generuojama automatiškai.

Ratuko akcentas – rodo vartotojo atliekamą veiksmą

Ratuko sąrašas – rodo turinio elementų sąrašą.

Naršymo režimą įjunkite spustelėję mygtuką GO.



Atkūrimo režimas

Atkūrimo režimu galite matyti atkuriamus įrašus. Norėdami pristabdyti atkūrimą arba eiti į paskesnę / ankstesnę takelį ar radijo stotį, naudokite mygtukus. Norėdami reguliuoti garsą pasukite garso ratuką. Jei nėra pasirinkto muzikos įrašo viršelis, rodomas numatytasis viršelis.

Šiuos veiksmus atlikti galite ir Bang & Olufsen nuotolinio valdymo pulteliu.

Piktograma MOTS – rodo, kad atkuriamą muzikos įrašą sugeneravo MOTS.

Ekране automatiškai įjungiamas atkūrimo režimas praėjus tam tikram laikotarpiui po paskutinio veiksmo. Norėdami įjungti atkūrimo režimą greičiau, tiesiog perkelkite žymiklį į ekrano viršų arba apačią.

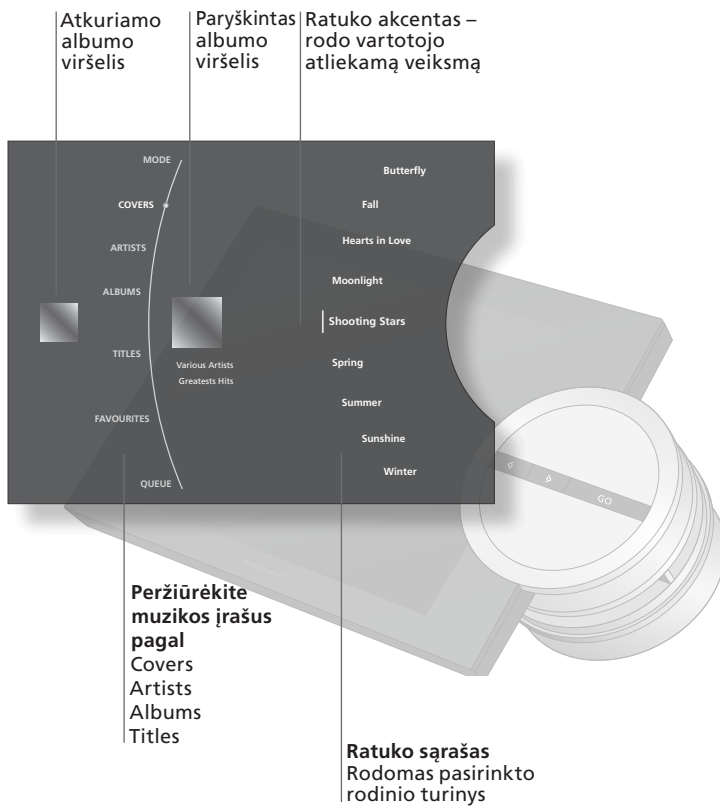
Valymas

Ekranas Korpusas ir pulteliai

Dulkes nuo muzikos sistemos valykite minkštu, sausu audiniu. Nenaudokite skystų arba aerosolinių valiklių. Dulkes nuo paviršių valykite sausa, minkšta šluoste. Jei norite pašalinti dėmes ar purvą, naudokite minkštą, drėgną audinį ir vandens bei švelnaus valiklio, pvz., plovimo skysčio, tirpalą.

PASTABA! Įprastinę priežiūrą, pvz., valymą, turi atlikti pats vartotojas.

Norėdami įjungti budėjimo režimu veikiančią ekraną, tiesiog spustelėkite mygtuką GO. Tada galite naršyti po savo muzikos kolekcijas ir rasti pageidaujamus klausyti muzikos įrašus.



BeoSound 5 valdymas



N.MUSIC paleidimas

Muzikos sistema paleidžiama nuo paskutinio atkurto muzikos takelio pradžios.

Naršymas po muzikos įrašus

Naršykite po muzikos įrašus, netrikdydami dabartinio muzikos takelio atkūrimo.

Pristabdymas arba tęsimas

Atkūrimo režimu galite pristabdyti arba tęsti esamo muzikos takelio atkūrimą.

Konkreto muzikos takelio atkūrimas

Pasirinkite konkretų muzikos takelį pagal atlikėją, albumą arba viršelį.

Paskesnis arba ankstesnis

Atkūrimo režimu galite eiti į paskesnę arba ankstesnę muzikos takelį.

A.AUX šaltinio klausymasis

Išorinis muzikos šaltinis taip pat gali būti atkuriamas per BeoSound 5*2.

Svarbi informacija

Nuotolinio valdymo pultelis

Informacija apie valdymą nuotolinio valdymo pulteliu pateikiama vadove, kurį galite rasti apsilankę www.bang-olufsen.com/guides.

Rodiniai

N.MUSIC rodiniai: COVERS, ARTISTS, ALBUMS ir TITLES. Neturintys viršelio albumai rodomi su numatytoju viršeliu.

* N.MUSIC

Pasirinkite muzikos šaltinio pavadinimą (A.MEM, CD arba N.MUSIC). Daugiau informacijos pateikta vadove.



Paryškinti
MODE



Pasirinkti
N.MUSIC*1



Patvirtinti



Paryškinti
rodinį



Naršyti



Atidaryti



Naršyti

GO

Paspauskite kartą norėdami
pristabdyti ir dar kartą –
norėdami tęsti



Paryškinti
rodinį



Naršyti



Atidaryti



Naršyti



Patvirtinti



Ankstesnis arba paskesnis muzikos takelis



Paryškinti
MODE



Pasirinkti
A.AUX

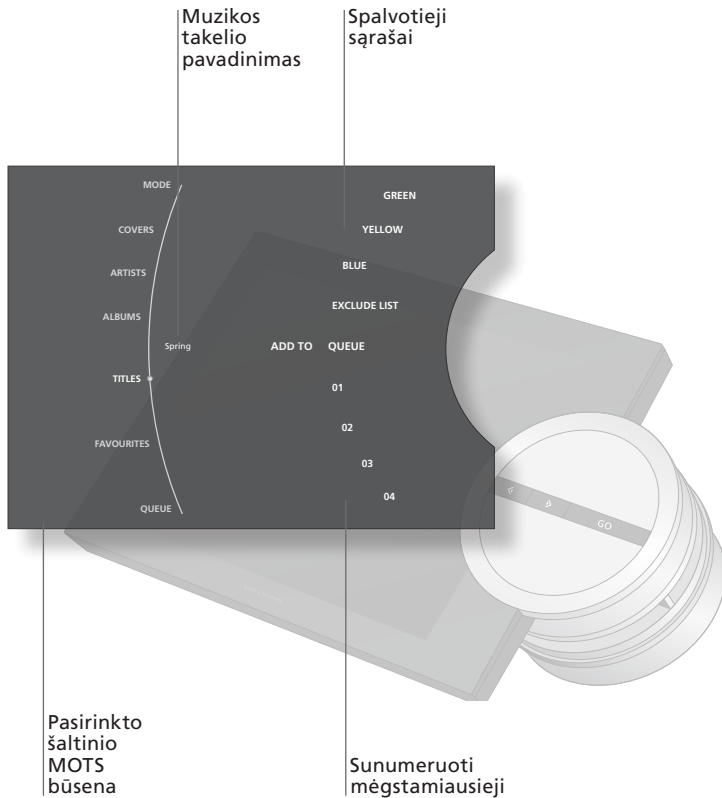


Patvirtinti

Albums Kai pasirenkate atkurtingą albumą arba įtraukiate albumą į eilę, albumas atkuriamas, o paskutinis muzikos takelis naudojamas kaip MOTS pradinis įrašas.
***A.AUX** Daugiau informacijos apie A.AUX ir galimybes pateikta vadove.

MOTS, atkūrimo eilės ir mėgstamiausieji

Galite nustatyti muzikos įrašų atkūrimo tvarką arba leisti muzikos sistemai sugeneruoti jums MOTS atkūrimo eilę. Paskutinis įtrauktas į atkūrimo eilę muzikos takelis visada tampa MOTS pradinio įrašu.



BeoSound 5 valdymas

N.MUSIC paleidimas

Muzikos sistema paleidžiama nuo paskutinio atkurto muzikos takelio pradžios.

MOTS pradinis įrašas

Naudokite šiuo metu atkuriamą muzikos takelį kaip pradinį įrašą, nuo kurio automatiškai generuojama begalinė panašių muzikos takelių eilė.*¹

Atkūrimo eilės sudarymas

Įtraukite muzikos takelį arba atlikėją į atkūrimo eilę.

Atkūrimo eilė

Atkurkite iš atkūrimo eilės.*²

Pašalinimas iš eilės
























Pašalinti muzikos takelius iš atkūrimo eilės.

Mėgstamiausiųjų atkūrimas

Naršykite po keturis spalvotuosius sąrašus*³ ir 99 sunumeruotus mėgstamiausius įrašus.*⁴

Informacija

¹* **MOTS** MOTS sąvoka reiškia, kad jūs pasirenkate muzikos takelį, kuris bus pradinis muzikos įrašas, ir šio įrašo pagrindu bus pildomas panašios muzikos sąrašas. Pradėjus atkurti muzikos takelį toliau bus atkuriamą panaši muzika. Generuodama MOTS atkūrimo eilę, muzikos sistema visada naudoja paskutinį į atkūrimo eilę įtrauktą muzikos takelį. Kai išklausote visą albumą, paskutinis muzikos takelis tampa kitos eilės pradinio įrašu.

				
Paryškinti MODE	Pasirinkti N.MUSIC	Patvirtinti		
				
Ijungti atkūrimo režimą	Palaikykite nuspaukę	Atleisti		
				
Pasirinkti muzikos takelį, albumą arba atlikėją	Palaikykite nuspaukę	Pasirinkti ADD TO QUEUE	Atleisti	
				
Paryškinti QUEUE	Pasirinkti muzikos takelį	Patvirtinti		
				
Paryškinti QUEUE	Pasirinkti šalintiną muzikos takelį	Palaikyti nuspaudus, kad būtų rodomos parinktys	Pasirinkti REMOVE	Atleisti
			arba	
Paryškinti FAVOURITES	Pasirinkti spalvotąjį sąrašą	Patvirtinti		
			Pasirinkti sunumeruotą mėgstamiausiąjį	Patvirtinti

^{2*} **Atkūrimo eilė**

Atkūrimo eilėje rodomas pasirinktų atkurti muzikos takelių sąrašas.

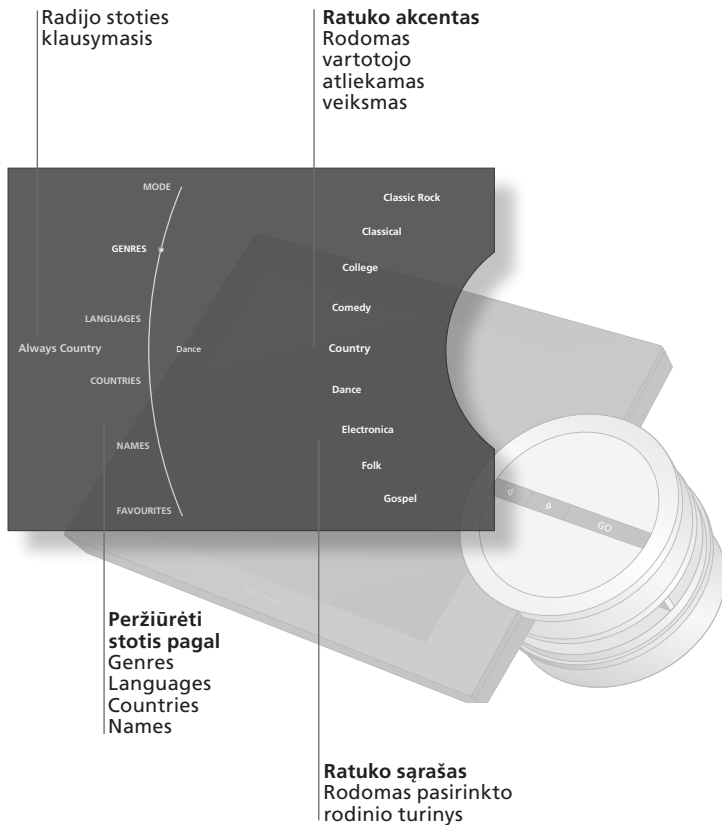
^{3*} **Spalvotieji sąrašai**

Galite įtraukti mėgstamiausius muzikos įrašus į spalvotuosius sąrašus, kad galėtumėte juos greitai pasirinkti nuotolinio valdymo pulteliu. Atkūrimas sustabdomas po paskutinio spalvotojo sąrašo muzikos takelio.

^{4*} **Sunumeruoti mėgstamiausieji**

Jei pasirinksite muzikos takeliui priskirtą numerį, pasirinkimas bus laikomas MOTS pradiniu įrašu. Daugiau informacijos ieškokite vadove, apsilankę www.bang-olufsen.com/guides

Naudodami internetinį radiją lengvai pasieksite viso pasaulio internetines radijo stotis.



BeoSound 5 valdymas

RADIO paleidimas

Muzikos sistema automatiškai įjungia paskutinę klausytą radijo stotį.

Radijo stoties radimas pagal rodinį

Pasirinkite radijo stotį pagal GENRES, LANGUAGES, COUNTRIES arba NAMES.

Paskesnė arba ankstesnė

Atkūrimo režimu paleiskite paskesnę arba ankstesnę radijo stotį.

Radijo stoties įtraukimas į mėgstamiausiasias

Įtraukite radijo stotį į sunumeruotus mėgstamiausiuosius.

Mėgstamiausiosios atkūrimas

Naršykite po keturis spalvotuosius sąrašus ir 99 sunumeruotas mėgstamiausių pozicijas.

Informacija

Interneto ryšys Jei norite klausytis internetinio radijo, grotuvą reikia prijungti prie interneto.
N.RADIO Pasirinkite radijo šaltinio pavadinimą (RADIO arba N.RADIO). Daugiau informacijos pateikta vadove.



Paryškinti MODE

Pasirinkti
N.RADIO

GO

Patvirtinti



Paryškinti rodinį



Naršyti



Atidaryti



Naršyti

GO

Pasirinkti

Pereiti į viršų arba
apačią atkūrimo
režimuAnkstesnė arba
paskesnė radijo stotis
atkūrimo režimuPasirinkti
radijo stotį

GO

Palaikyti
nuspaudusPasirinkti ADD
TO norint
įtraukti
prieinamą
numerį

GO

Atleisti

Paryškinti
FAVOURITESPasirinkti sąrašą
arba sunumeruotą
mėgstamiausiąjį

GO

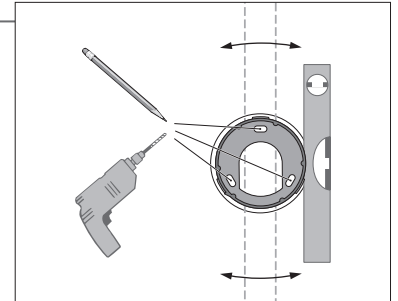
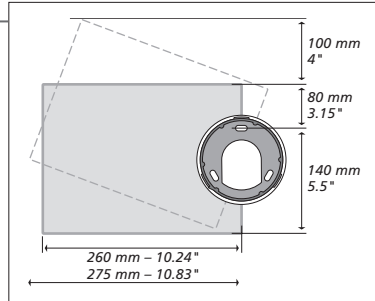
Atkurti

Mėgstamiausieji Jei turite Bang & Olufsen nuotolinio valdymo pultelį, galite naudoti jį tiesiogiai atkurdami sunumeruotas radijo stotis: tiesiog spustelėkite atitinkamas sunumeruotas radijo stoties skaitmenį. Jei norite, kad būtų įjungta konkreči spalvotojo sąrašo radijo stotis, paspauskite spalvotą mygtuką, o tada – skaitmenį.

PASTABA! Radijo stotys automatiškai atnaujinamos įprastu būdu, kad pateiktų tik šiuo metu prieinamas radijo stotis.

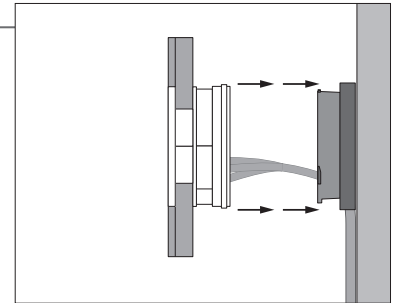
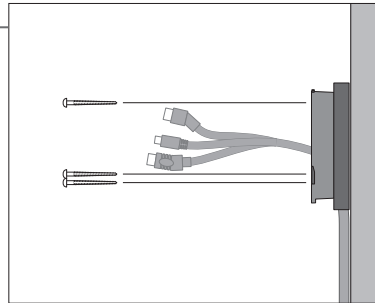
Sieninio laikiklio vietos radimas

Prieš montuodami muzikos sistemą prie sienos, raskite jai tinkamą vietą. Naudokite sieninį laikiklį ir skyriklį kaip šabloną, kad pažymėtumėte, kur gręžti skylės.



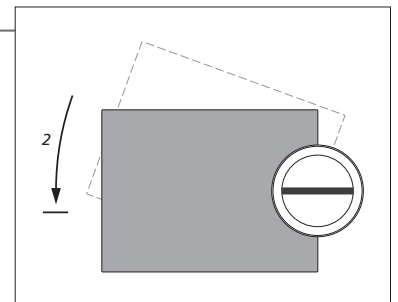
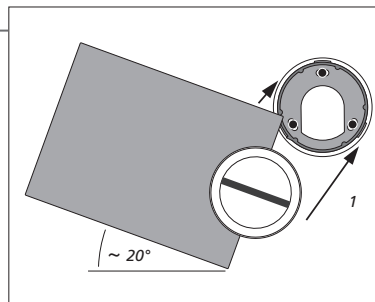
Sieninio laikiklio tvirtinimas

Naudokite tinkamo dydžio ir rūšies medsriegius ir sieninius kaiščius, atsižvelgdami į sienos konstrukciją ir būklę. Naudokite tris varžtus arba tvirtiklius, kurių apkrova ne mažesnė kaip 3,5 kg (8 svarai). Prieš tvirtindami muzikos sistemą, įdėkite kabelius, kaip paaiškinta kitame puslapyje.



Muzikos sistemos tvirtinimas

Priderinkite ir pritvirtinkite muzikos sistemą prie sieninio laikiklio, tada atsargiai ją sukite, kol pajusite pasipriešinimą.



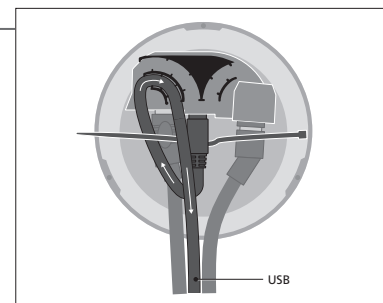
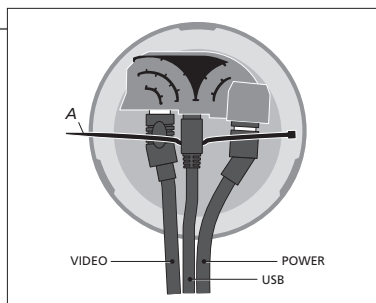
Informacija

Lengvos konstrukcijos sienos

Jei muzikos sistemą ketinate kabinti ant gipso kartono sienos (dar vadinamos sienine plokšte), sieninis laikiklis turi būti pritvirtintas prie vertikalaus rėmo. Naudokite vieną medsriegį (5 mm – 0,2 colio), kuris prasiskverbia pro gipsą ir yra įsukamas į vertikaly rėmą mažiausiai 25 mm (1 colį). Norėdami užtikrinti stabilumą, naudokite du medsriegius, skirtus gipso kartono sienoms. Laikiklis skirtas naudoti montuojant prie sieninės gipso plokštės paviršiaus.

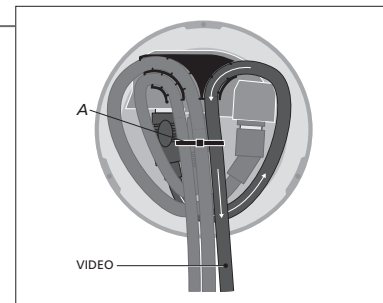
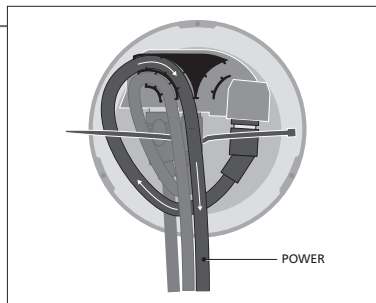
Apsaugokite kabelius...

- Įkiškite kabelius (VIDEO, USB ir POWER) į atitinkamus muzikos sistemos pagrindo lizdus.
Pastaba: kabelių rišiklį užkiškite už USB kištuko (A).
- Prakiškite USB kabelį per kabelių laikiklį.



...

- POWER kabelį nutieskite po USB kabeliu ir virš VIDEO kabelio, tada prakiškite per kabelių laikiklį.
- VIDEO kabelį nutieskite po USB ir POWER kabeliais, tada prakiškite per kabelių laikiklį.
Galiausia, kad užtikrintumėte kabelių saugumą, suveržkite kabelių rišiklį (A).



Pagrindinių parametrų nustatymas

→ Prijunkite BeoMaster 5 prie maitinimo šaltinio

→ Įjunkite BeoSound 5 šaltinį

→ Vykdykite ekrane pateikiamas instrukcijas

Perkėlimo į CD prietaiso tvirtinimas

Instrukcijų, kaip prijungti papildomą CD Ripping Device prie savo muzikos sistemos, ieškokite su CD Ripping Device pateikiamose instrukcijose. Atminkite, kad jį prijungti turi Bang & Olufsen pardavėjas.

Nustatymai Daugiau informacijos apie nustatymus ieškokite vadove, apsilankę www.bang-olufsen.com/guides. Pateiktas maitinimo laidas ir kištukas sukurti specialiai šiam gaminiui. Jei reikia pakeisti kištuką arba pažeistą maitinimo laidą, įsigykite juos iš savo Bang & Olufsen pardavėjo.

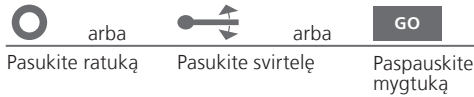
PASTABA! Prijungimo instrukcijų ieškokite BeoMaster vadove. Muzikos sistemą visiškai išjungsite tik atjungs BeoMaster iš sieninio elektros lizdo.

CD Ripping Device naudojimas

Jei jūsų muzikos sistemoje sumontuotas papildomas CD Ripping Device, galite perkelti įrašus į garso CD ir saugoti juos vidiniame standžiajame diske. Jei yra CD metaduomenų, jie taip pat automatiškai įtraukiami.

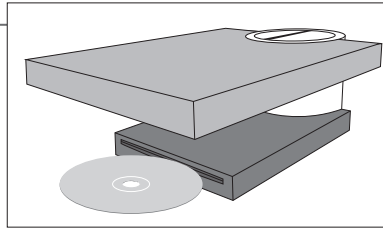
CD Ripping Device įjungimas

Jei CD Ripping Device nenustatytas įsijungti automatiškai, galite pasukti ratuką, svirtelę arba paspausti BeoSound 5 mygtuką ir jį įjungti.



Perkėlimas į CD

Į CD Ripping Device įdėkite CD ir perkėlimas bus pradėtas automatiškai^{*1}. Vykstant perkėlimui BeoSound 5 ekrano apatiniame kairiajame kampe rodoma maža piktograma. Atsižvelgiant į CD Ripping Device parametrus, norint įjungti BeoSound 5, gali tekti pasukti jo ratuką.



Baigus perkėlimą CD automatiškai išstumiamas. Į RECENTLY ADDED įtraukiamas naujas albumas.

Metaduomenų pasirinkimas

Jei galimos kelios metaduomenų parinktys, prieš perkeldami į CD turite pasirinkti tinkamą parinktį^{*2}.



CD išstūmimas vykdant perkėlimą

Galite išstumti CD vykdant perkėlimą CD išstūmimas nutrauks perkėlimą, tačiau jau perkelti takeliai bus saugomi standžiajame diske.



CD išstūmimas

Galite išstumti CD bet kuriuo metu, taip pat ir tada, kai perkėlimas nevykdomas.



CD Ripping Device nustatymai

Galite pakeisti nustatymus, kada CD Ripping Device turi įsijungti, ir pasirinkti, ar perkėlimą ir atkūrimą pradėti automatiškai. Daugiau informacijos pateikta vadove.



Informacija

^{1*} Automatinis perkėlimas

Ar reikia automatiškai pradėti perkėlimą, priklauso nuo parametro AUTO-RIP. Daugiau informacijos pateikta vadove.

Automatinis atkūrimas

Ar CD atkuriamas automatiškai, priklauso nuo parametro AUTO-PLAY. Daugiau informacijos pateikta vadove.

^{2*} Metaduomenys

Jei nėra CD metaduomenų, jis išsaugomas kaip „nežinomas atlikėjas“ ir „nežinomas albumas“, o takeliai tiesiog sunumeruojami.

Jeigu norite...	Tada...
Pakeisti ekrano kalbą...	Žymikliu pasirinkite MODE, tada pasukite ratuką , pasirinkite SETTINGS ir vėl žymikliu paryškinkite SYSTEM SETTINGS. Dabar pasukite ratuką , pasirinkite LANGUAGE ir paspauskite GO , tada pasukite ratuką , pasirinkite kalbą ir paspauskite GO .
Perjungti šaltinį...	Žymikliu pasirinkite MODE. Tada pasukite ratuką , pasirinkite prieinamą šaltinį ir patvirtinkite spustelėdami GO .
Įtraukti muzikos takelį į atkūrimo eilę...	Žymikliu pasirinkite rodinį, pvz., Albums. Tada naršykite pasirinktame rodinyje sukdami ratuką (jei reikia išskleisti rodinį, naudokite rodyklę kairėn ◀). Norėdami rasti įtrauktiną į atkūrimo eilę muzikos takelį, ratuką sukite dar kartą. Kai muzikos takelis pasirinktas, palaikykite nuspaudę GO , pasukite ratuką ir pasirinkite ADD TO QUEUE, tada atleiskite GO .
Peržiūrėti atkūrimo eilę...	Perkelkite žymiklį, pasirinkite QUEUE ir dešinėje esančiame sąraše bus rodoma atkūrimo eilė.
Išvalyti atkūrimo eilę...	Žymikliu pasirinkite QUEUE, tada pasukite ratuką ir pasirinkite klausytis muzikos takelių atsitiktine tvarka. Dabar palaikykite nuspaudę GO , pasukite ratuką ir pasirinkite CLEAR QUEUE, tada atleiskite GO .
Pašalinti muzikos takelį iš atkūrimo eilės...	Žymikliu pasirinkite QUEUE, tada pasukite ratuką ir raskite muzikos takelį, kurį norite pašalinti. Dabar palaikykite nuspaudę GO , pasukite ratuką ir pasirinkite REMOVE, tada atleiskite GO .
Naudoti muzikos takelį kaip MOTS pradinį įrašą...	Paskutinis atkurtas muzikos takelis iš atkūrimo eilės visada bus MOTS pradinis įrašas. Kaip MOTS pradinį įrašą taip pat galite naudoti sunumeruotą mėgstamiausiąjį. Žr. 10 psl.
Iš naujo nustatyti MOTS pradinį įrašą...	Norėdami pakeisti dabartinį MOTS pradinį įrašą, palaikykite nuspaudę GO , kai BeoSound 5 veikia atkūrimo režimu, tada MOTS pradinis įrašas bus pakeistas šiuo metu atkuriamu muzikos takeliu.
Pašalinti muzikos takelį iš MOTS...	Žymikliu pasirinkite rodinį, pvz., Albums. Tada naršykite pasirinktame rodinyje sukdami ratuką (jei reikia išskleisti rodinį, naudokite rodyklę kairėn ◀). Norėdami rasti šalintiną iš MOTS muzikos takelį, ratuką sukite dar kartą. Dabar palaikykite nuspaudę GO , pasukite ratuką ir pasirinkite EXCLUDE, tada atleiskite GO .
Vėl įtraukti į MOTS pašalintą muzikos takelį...	Žymikliu pasirinkite FAVOURITES. Tada pasukę ratuką pasirinkite EXCLUDE LIST ir paspauskite ◀. Pasukę ratuką pasirinkite muzikos takelį, kurį norite vėl įtraukti. Dabar palaikykite nuspaudę GO , pasukite ratuką ir pasirinkite REMOVE, tada atleiskite GO .
Sudaryti spalvotąjį sąrašą...	Pasukite ratuką ir raskite elementą (muzikos takelį, albumą, atlikėją arba radijo stotį), kurį norite įtraukti į spalvotąjį sąrašą. Tada palaikykite nuspaudę GO , pasukite ratuką , pasirinkite spalvą ir atleiskite GO .
Atkurti spalvotąjį sąrašą...	Ijunkite N.MUSIC. Žymikliu pasirinkite FAVOURITES. Pasukę ratuką pasirinkite norimą spalvotąjį sąrašą ir paspauskite GO .

Svarbi informacija

Vadovas Norėdami sužinoti daugiau apie savo muzikos sistemą, ieškokite vadovo, apsilankę www.bang-olufsen.com/guides, arba peržiūrėkite mūsų svetainės DUK skiltį.



Šis gaminys atitinka 2004/108/EB ir 2006/95/EB direktyvų sąlygas.

Bang & Olufsen deklaruoja 2009/125/EB direktyvos (EP), 2004/108/EB direktyvos (EMC) ir 2006/95/EB direktyvos (LVD) pagrindinių reikalavimų ir kitų susijusių nuostatų atitikimą. Atitikties deklaraciją galima įsigyti pasikonsultavus su Bang & Olufsen.

This product incorporates copyright protection technology that is protected by U.S. patents and other intellectual property rights. Use of this copyright protection technology must be authorized by Rovi, and is intended for home and other limited viewing uses only unless otherwise authorized by Rovi. Reverse engineering or disassembly is prohibited.

HDMI, the HDMI logo and High-Definition Multimedia Interface are trademarks or registered trademarks of HDMI Licensing LLC.

Bang & Olufsen negali garantuoti programų teikėjų internetinio radijo stočių transliacijų kokybės.

Elektros ir elektroninės įrangos atliekos (EE[A) – aplinkosauga



Visi Bang & Olufsen gaminiai atitinka visame pasaulyje taikomus aplinkosaugos įstatymus.

Elektros ir elektroninė įranga, jos dalys ir maitinimo elementai, pažymėti šiuo simboliu, negali būti išmetami kartu su buitineis šiukšlėmis; visa elektros ir elektroninė įranga, jos dalys ir maitinimo elementai turi būti surinkti ir išmesti atskirai. Jei atiduodate savo elektros, elektroninę įrangą ir maitinimo elementus specialiosioms surinkimo tarnyboms savo šalyje, jūs saugote gamtą, žmonių sveikatą ir prisidedate prie apdairaus ir protingo gamtos išteklių naudojimo. Surenkant elektros, elektroninę įrangą, maitinimo elementus bei atliekas, gamta saugoma nuo užteršimo pavojingomis medžiagomis, kurių pasitaiko

elektros ir elektroniniuose gaminiuose bei įrangoje. Bang & Olufsen pardavėjas patars, kaip jūsų šalyje tinkamai išmesti daiktą.

Jeigu gaminys yra per mažas, kad jį būtų galima pažymėti simboliu, simbolis bus pavaizduotas Vartotojo vadove, Garantijos pažymėjime ar ant pakuotės.

