





# 尊敬的客户

本《入门指南》包含有关您的 Bang & Olufsen 产品的日常使用信息。您的零售商应该负责将您所购的产品送上门，并且妥善为您安装并设置。

使用 BeoSound 5 时，请务必与 BeoMaster 5 连接。BeoMaster 有单独的入门指南，对与 BeoSound 连接和与电视机连接时的操作进行了说明。

BeoMaster 5 与 BeoSound 5 连接后，我们称之为内部硬盘。可以将音乐传送至该硬盘。BeoConnect 是用来实现该目的的专用软件。该软件的使用方法参见软件附带的《指南》。

您的音乐系统所提供的功能比本《入门指南》中介绍的功能更多。其他的功能包括遥控操作、语言设置和声音调整。《指南》对上述功能及其它多种功能进行了详细地介绍。

所有《指南》均均可在下列网站上获得 [www.bang-olufsen.com/guides](http://www.bang-olufsen.com/guides)

通过 [www.bang-olufsen.com](http://www.bang-olufsen.com)，您还可以查询有关您所购产品的更多信息和相关常见问题。

您的 Bang & Olufsen 零售商永远是满足您所有需求的第一站。

如需查找最近的零售商，请访问我们的网站……

[www.bang-olufsen.com](http://www.bang-olufsen.com)

**警告：**为了降低火灾或触电危险，请勿让本电器淋雨或受潮。请勿将液体滴溅在本设备上，并确保本设备上未放置任何装有液体的物品，例如花瓶。

要将本设备从交流电源上完全断开，必须将电源插头从电源插孔上拔下。应保持断开的设备随时可用。



等边三角形内带有箭头符号的闪电是要提醒用户注意，本产品的机壳内存在未绝缘的“危险电压”，可能会造成触电事故。



等边三角形内的感叹号是要提醒用户注意，本产品的随附资料中有重要的操作和维护（维修）说明。



仅适用于海拔 2000m 以下地区安全使用。



仅适用于非热带气候条件下安全使用。如果在热带地区使用，房间内必须有空调。

**注意！**

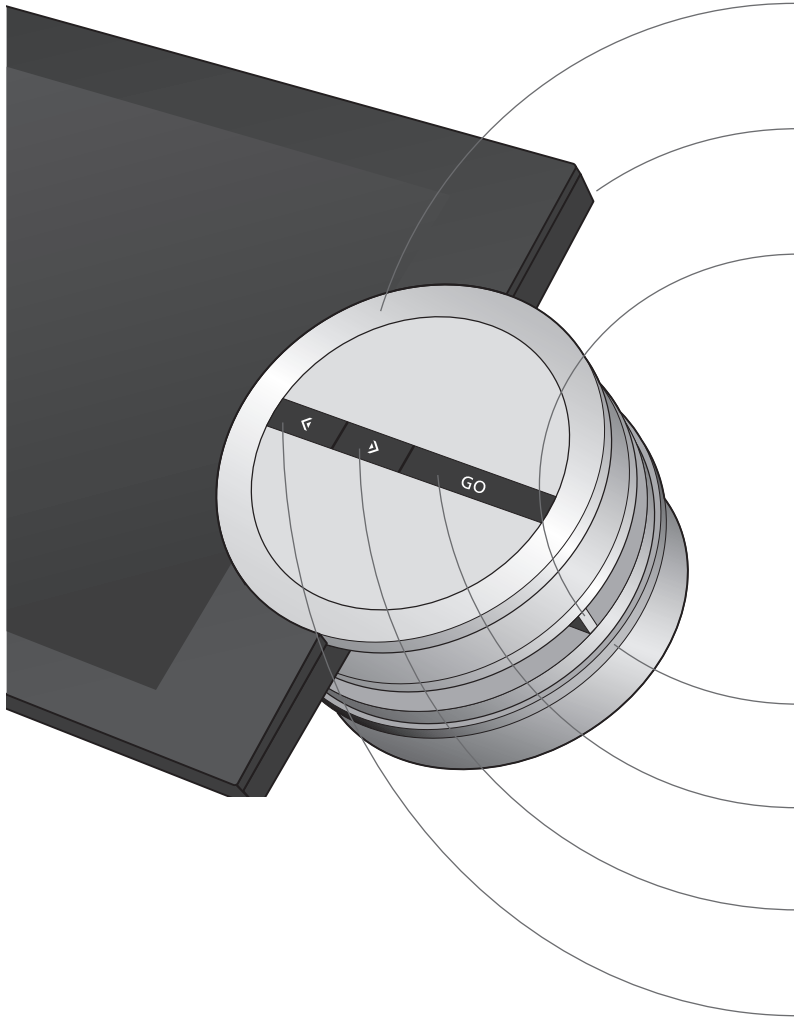
- 避免将产品暴露于直射阳光或人造灯光下，例如聚光灯。
- 确保产品的安装、摆放和连接都依照本书指示进行。
- 将产品放在您希望长期摆放的稳固表面上。务必只选用 Bang & Olufsen 核准使用的脚架和墙托架！
- 请勿在产品上摆放任何物品。
- 请勿使产品受到高湿度、雨水或热源影响。
- 此产品仅针对干燥室内环境操作而制造。适用于 10–40°C (50–105°F) 的温度范围。
- 在产品四周保留足够空间，以保持良好通风。
- 请勿在完成所有线缆的连接之前接通电源。
- 请勿尝试拆开产品。请将此类工作交付合格的维修人员进行。
- 只有从电源插座上断开产品电源后，才能将其完全关闭。
- 所提供的插头和电源线是专为本产品设计的。请勿更换插头，如果电源线受损，您必须从您的 Bang & Olufsen 零售商处购买新的电源线。

# 目录

- 6 如何使用音乐系统
- 7 显示器
- 7 清洁
- 8 聆听音乐
- 10 MOTS, 播放列表和收藏夹
- 12 接收互联网广播
- 14 设置您的音乐系统
- 16 使用 CD 抓轨装置
- 17 常见问题

# 如何使用音乐系统

音乐系统专为近距离操作而设计。使用指针、滚轮和按键进行操作。



滚轮: 滚动内容列表或浏览菜单。



待机。待机按钮位于产品的背面。



指针: 沿着“弧形”向左移动视图和菜单之间的“激光”。



旋转以调节音量。



激活显示屏。确认选择。播放或暂停曲目, 或调出子菜单。按住所示项目以调出其相关选项。



在播放器模式中关闭子菜单或进入下一首曲目或电台。退出设置菜单但不保存。



打开子菜单或选择项目。在播放器模式中返回上一首曲目或电台。

## 注意

### 符号 遥控器

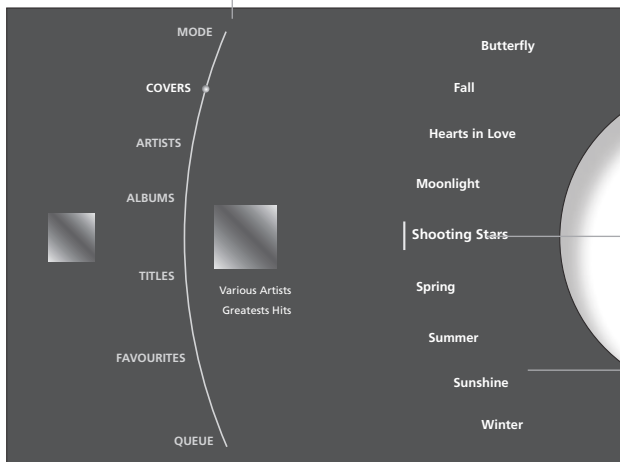
上图所示符号在本《入门指南》中用来解释音乐系统的操作方法。本产品也可以使用遥控器进行操作。您可以通过 [www.bang-olufsen.com/guides](http://www.bang-olufsen.com/guides) 获取指南, 来了解相关的操作方法和更多内容。

### 启动时间

音乐系统的启动时间取决于 POWER SAVING 的设置。如需了解更多信息, 请参阅《指南》。

显示器有两种不同模式：浏览器模式和播放器模式。在播放器和浏览器模式下您可以进行不同的操作。

“弧形” - 使用指针沿着弧形选择项目。封面左边的白线表示一个以上的项目已添加至播放列表。



### 浏览器模式

在浏览器模式中，可以在不中断播放的情况下查看音乐系统中的内容。您可以通过添加音乐来制定自己的播放列表，也可以通过“播撒种子”来自动生成 MOTS 播放看列表。

“导航滚轮选择项目” - 显示当前的选择和操作的关注点。

“滚轮列表” - 显示目录列表。

按下 GO 按钮可以切换至浏览器模式。



### 播放器模式

在播放器模式中，您可以看到正在播放的内容。您可以使用相关按钮来暂停播放或/进入下一首/上一首曲目或电台，也可以通过转动音量滚轮来调整音量。如果所选音乐没有封面，将显示默认封面。

您也可以使用 Bang & Olufsen 遥控器来进行相关操作。

MOTS 图标 - 表示音乐播放由 MOTS 生成。

最后的操作结束后，过一会显示器将自动进入播放器模式。如果您需要尽快激活显示器模式，只需要将指针移动到显示屏的顶部或底部。

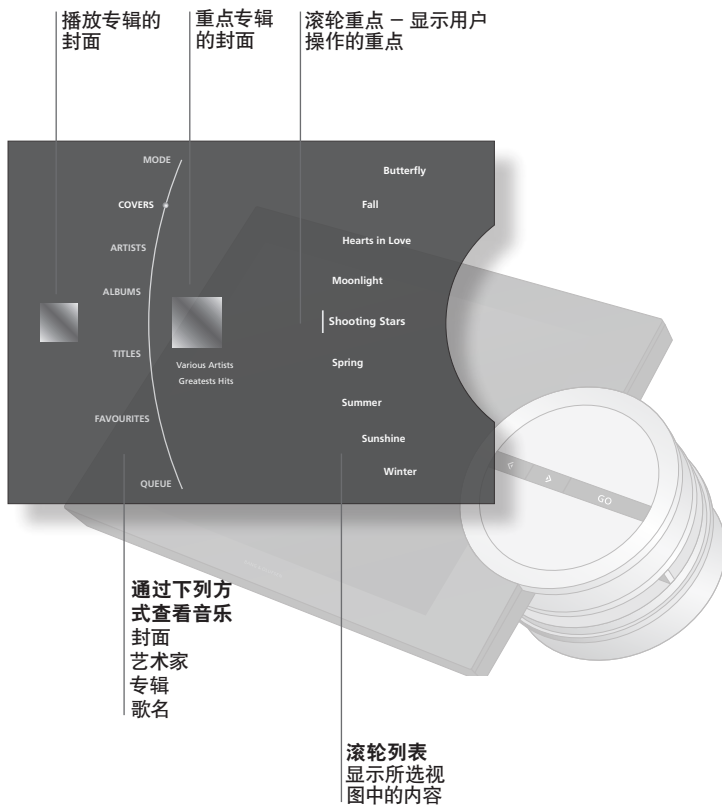
## 清洁

### 显示屏 机柜与遥控器

使用干软布抹掉音乐系统的灰尘。切勿使用液体或喷雾清洁剂。  
用一块干软布抹掉表面的尘埃。如需清除印迹或污渍，使用柔软的湿布和含温和清洁剂的水溶液即可。

说明！清洁等常规维护工作由用户负责。

如果您需要将处于待机状态的显示器激活, 只需按下 GO 按钮。  
现在您可以浏览您的音乐收藏, 查找您想听的音乐。



## BeoSound 5 操作

### 启动 N.MUSIC

音乐系统从上次最后播放的曲目开始播放。

### 浏览音乐

浏览音乐不干扰当前曲目播放。

### 暂停或继续播放

在播放器模式中, 您可以暂停或恢复播放当前的曲目。

### 播放特定曲目

根据艺术家、专辑或封面选择特定曲目。

### 下一个或上一个

在播放器模式下, 您可以进入下一首或上一首曲目。

### 倾听 A.AUX 信号源。

外部音乐信号源也可以通过 BeoSound 5 进行播放\*2。

## 重要信息

### 遥控器 视图 \*N.MUSIC

您可以通过 [www.bang-olufsen.com/guides](http://www.bang-olufsen.com/guides) 获取指南, 来了解遥控操作方法。  
N.MUSIC 中的视图包括封面、艺术家、专辑和歌名。没有封面的专辑将显示默认封面。  
选择音乐的“名称”(A.MEM、CD 或 N.MUSIC), 详情参见《指南》。





高亮模式

选择  
N.MUSIC\*1

确认



高亮显示视图



浏览



打开



浏览



按一下暂停, 再按一下恢复



高亮显示视图



浏览



打开



浏览



确认



上一首或下一首曲目



高亮模式



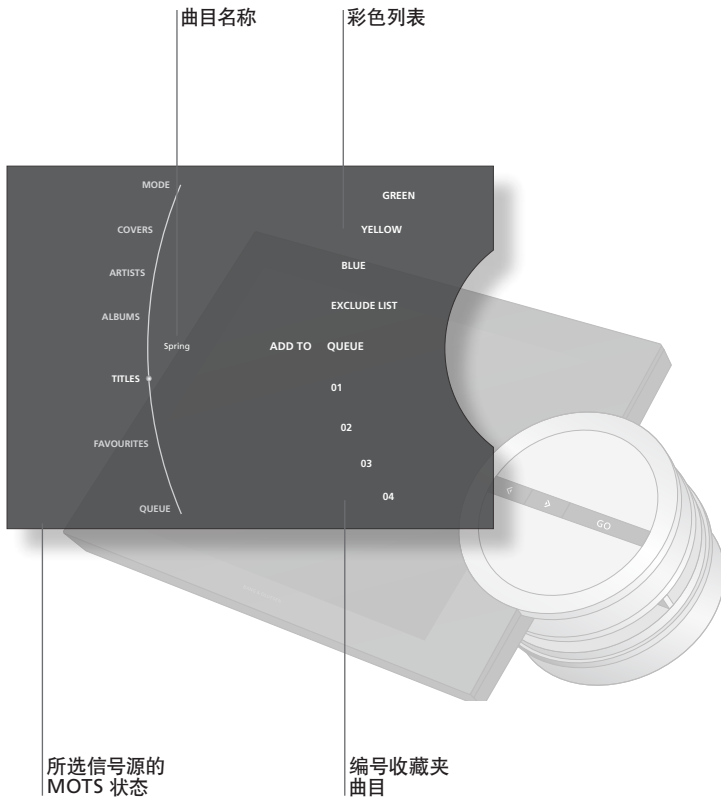
选择 A.AUX



确认

**专辑** 在您选择了要播放的专辑或向列表中添加了专辑后, 该专辑将被播放, 且最后一首曲目将作为 MOTS 的种子。  
<sup>2</sup>\***A.AUX** 欲了解更多有关 A.AUX 信息及功能, 请参阅《指南》。

您可以设定音乐的播放顺序,也可以让音乐系统生成 MOTS 播放列表。您在播放列表中添加的最后一首曲目将始终作为 MOTS 的“种子”。



## BeoSound 5 操作

### 启动 N.MUSIC

音乐系统从上次最后播放的曲目开始播放。

### 设置 MOTS 源曲目

使用当前播放的曲目作为种子来自动生成相似曲目的序列。<sup>1\*</sup>

### 设定播放列表

将曲目、专辑或音乐家添加至列表。

### 播放列表

从播放列表中播放。<sup>\*2</sup>

### 从列表中删除























将曲目从播放列表中删除

### 播放收藏夹曲目

浏览4个彩色列表<sup>\*3</sup>和99个编号收藏夹曲目。<sup>\*4</sup>

## 信息

<sup>1\*</sup> **MOTS** MOTS 的工作原理是,您通过选择一首曲目来“播撒种子,这一粒“种子”将随后发展成为同类音乐列表。一旦您开始播放一首曲目, MOTS 将连续播放同类音乐。在生成 MOTS 播放列表时,音乐系统将始终使用播放列表中最后添加的曲目。在您收听整张专辑时,最后的曲目将作为种子。

				
高亮模式	选择 N.MUSIC	确认		
				
激活播放器 模式	按住	松开		
				
选择曲目、专辑 或艺术家	按住	选择“添加至列表”	松开	
				
高亮列表	选择曲目	确认		
				
高亮列表	选择要删除 的曲目	按住该按钮以显示 各选项	选择删除	松开
			或	
高亮收藏夹	选择彩色条目	确认		选择编号收藏 确认

<sup>2\*</sup> **播放列表**

播放列表将显示您选择播放的曲目列表。

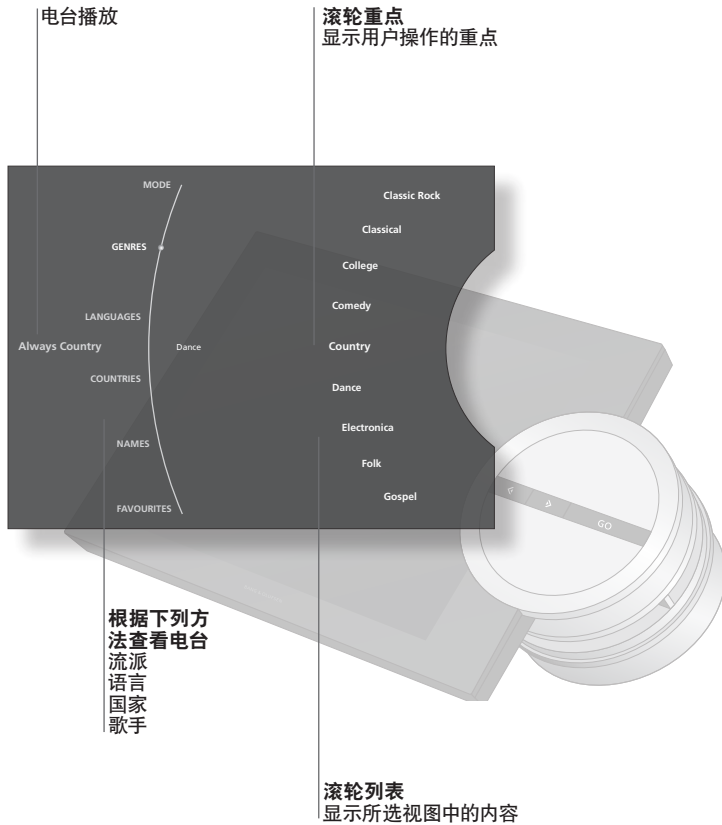
<sup>3\*</sup> **彩色列表**

您可以将您喜爱的音乐放在彩色列表中，以便在使用使用遥控器时可以迅速选中。彩色列表中的最后一首曲目播放后，播放将停止。

<sup>4\*</sup> **编号收藏夹曲目**

如果您选择了分配给某个曲目的编号，该曲目将作为 MOTS 的种子。如需了解更多信息，请参阅 [www.bang-olufsen.com/guides](http://www.bang-olufsen.com/guides) 上的《指南》。

利用互联网广播,您可以随意进入世界各地的电台。



## BeoSound 5 操作

### 开启 RADIO

音乐系统自动开启上次最后播放的电台。

### 根据视图查找电台

根据“流派、语言、国家或歌手”选择电台。

### 下一个或上一个

在播放器模式下播放下一个或上一个电台。

### 将电台添加至收藏夹

对电台进行编号收藏夹设置。

### 播放最喜爱电台

浏览4个彩色条目和99个编号最喜爱电台。

## 信息

**互联网连接** 要收听互联网广播,音乐系统必须连接互联网。  
**N.RADIO** 选择广播信号源的“名称”(RADIO 或 N.RADIO),详情参见《指南》。



高亮模式



选择 N.RADIO

GO

确认



高亮显示视图



浏览



打开



浏览

GO

选择

移动至播放器模式  
顶部或底部播放器模式中的上一个  
或下一个电台

选择电台

GO

按住

选择“添加至”  
现有的数字

GO

松开



高亮收藏夹

选择列表或编号收  
藏夹内容

GO

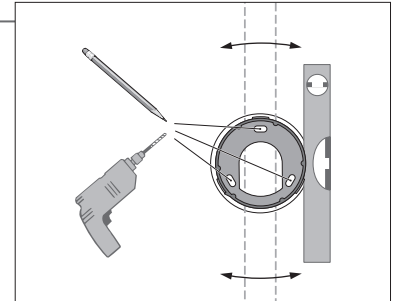
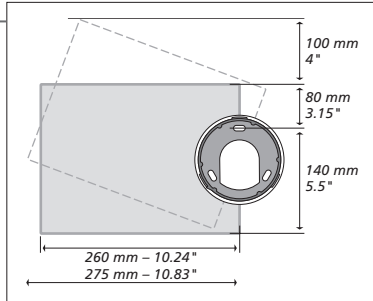
播放

**最喜爱项目** 如果您有 Bang & Olufsen 遥控器, 可以使用遥控器来立即播放编号的电台, 只需按下与编号电台相应的数字。如需播放彩色条目中的特定电台, 按彩色按钮, 然后按数字按钮。说明! 电台会被定期自动更新, 只显示当前可以收听的电台。

# 设置您的音乐系统

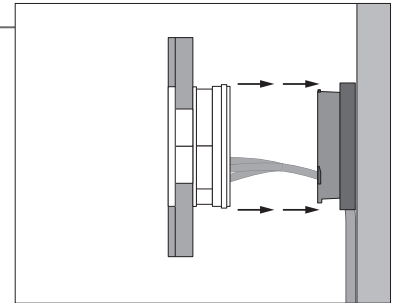
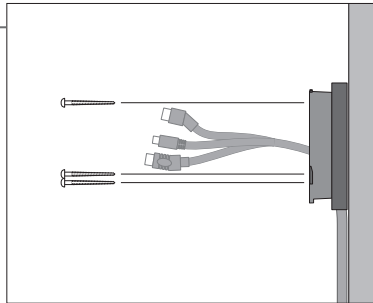
## 安装墙托架

在墙上安装音乐系统前，请确定合适位置。  
使用墙托架和隔板为模板，以方便在钻孔位置做好标记。



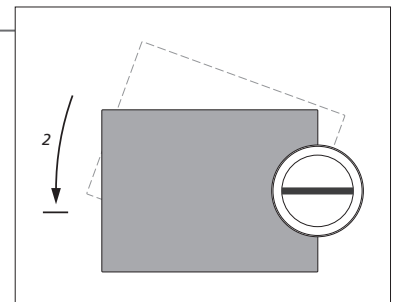
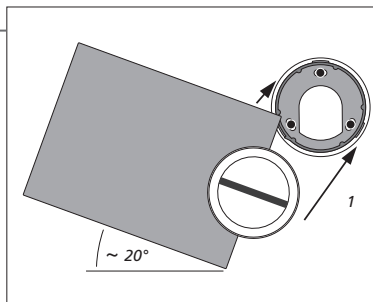
## 固定墙托架

使用的螺钉和墙插板应符合正确的尺寸和类型 - 请考虑墙壁的结构和状况。使用最小额定载荷3.5千克(8磅)的3个螺钉或紧固件。  
固定音乐系统前，按照下页描述的方法插入线缆。



## 固定音乐系统

调准并将音乐系统放置在墙托架上，



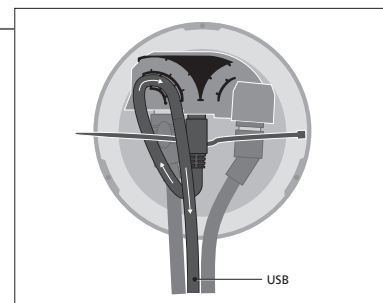
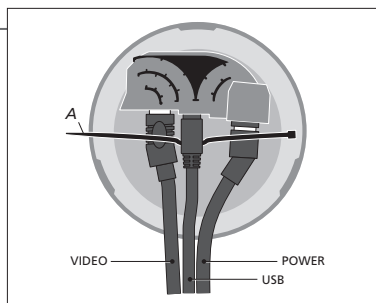
## 信息

### 轻型隔墙

如果您打算把音乐系统挂在石膏墙上(也称为干砌墙或墙板)，则必须将墙托架固定在一个立柱上。用一颗方头螺钉(直径为5毫米 - 0.2英寸)“穿透石膏，钻入立柱至少25毫米(1英寸)。为稳固起见，您可以另外使用两颗专为石膏墙而设的螺钉。安装效果评估基于干墙表面。

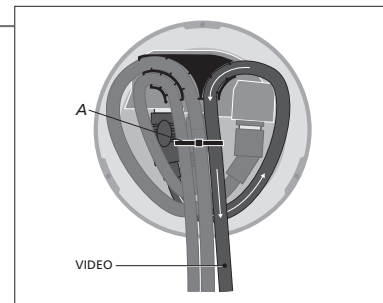
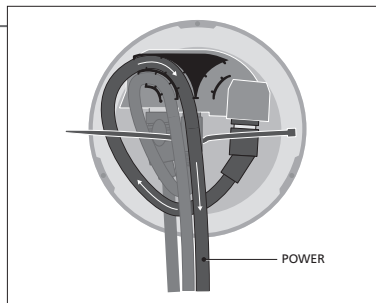
### 紧固线缆……

1. 将线缆 (VIDEO、USB 和 POWER) 插入音乐系统底部的相应插孔。注: 在 USB 插头后安装一根固线绳 (A)。
2. 将 USB 线缆从固线夹内穿过。



……

3. 将 POWER 线缆从 USB 线缆下方穿过, 再从 VIDEO 线缆上方绕过, 然后穿过固线夹。
4. 将 VIDEO 线缆从 USB 和 POWER 线缆下方穿过, 然后穿过固线夹。最后, 为了固定线缆, 拉紧固线绳 (A)。



### 进行基础设置

→ 接通 BeoMaster 5 的电源

→ 激活 BeoSound 5 信号源

→ 遵循屏幕上的指示进行操作

### 安装 CD 抓轨装置

关于如何将可选 CD 抓轨装置安装在音乐系统上的指示, 请参见 CD 抓轨装置随附的说明。注意应由 Bang & Olufsen 零售商进行安装。

**设置** 如需了解有关设置的更多信息, 请参阅 [www.bang-olufsen.com/guides](http://www.bang-olufsen.com/guides) 上的《指南》。所提供的电源线和插头是专为本产品设计的。如果您更改了插头或损坏了电源线, 您必须从 Bang & Olufsen 零售商处另外购买一条!

**注意!** 参阅《BeoMaster 指南》, 了解有关连接的信息。只有 BeoMaster 与电源断开后, 音乐系统才能完全关闭。

## 使用 CD 抓轨装置

如果您的音乐系统配备了可选 CD 抓轨装置，您可以对音频 CD 进行破解并将其存储在内部硬盘上。CD 的元数据也会同时添加。

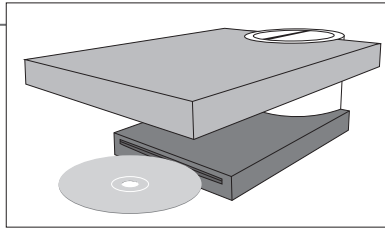
### 打开 CD 抓轨装置

如果 CD 抓轨装置没有设置为自动启动，您必须旋转滚轮，移动导航杆或按下 BeoSound 5 上的按钮来打开它。



### 破解 CD

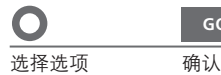
将 CD 插入 CD 抓轨装置，破解将自动开始\*<sup>1</sup>。在破解过程中，BeoSound 5 显示器的左下角将出现小图标。根据 CD 抓轨装置的设置，您可能需要旋转 BeoSound 5 上的滚轮来将其打开。



破解完成后 CD 将自动弹出。新的专辑将添加至最近添加。

### 选择元数据

如果有多个元数据选项，您必须在破解 CD 之前选择正确的选项\*<sup>2</sup>。



### 在破解过程中弹出 CD

您可以在破解过程中弹出 CD。弹出 CD 将中断破解，但是已经破解的曲目将保存在硬盘上。



### 弹出 CD

您可以随时弹出 CD，即便在破解尚未开始时。



### CD 抓轨装置

您可以对 CD 抓轨装置打开的时间和是否自动进行破解和播放进行更改。如需了解更多信息，请参阅《指南》。



## 信息

<sup>1</sup>\* 自动破解  
自动播放  
<sup>2</sup>\* 元数据

是否自动开始破解取决于自动抓轨的设置。如需了解更多信息，请参阅《指南》。  
是否自动播放 CD 取决于自动播放的设置。如需了解更多信息，请参阅《指南》。  
如果 CD 包含元数据，该元数据将作为“未知艺术家”和“未知专辑”存储，曲目将编号。



如果您希望……	解决……
变更显示器语言……	使用指针选择 MODE, 然后转动滚轮选择 SETTINGS, 再使用指针高亮显示 SYSTEM SETTINGS。现在转动滚轮选择 LANGUAGE 并按下 GO, 然后再转动滚轮来选择语言并按下 GO。
在各个信号源之间切换……	使用指针选择模式。转动滚轮在可用的信号源之间进行选择, 然后按下 GO 进行确认。
向播放列表中添加曲目……	使用指针选择一个视图, 例如专辑。然后转动滚轮在所选视图中进行浏览 (根据需要, 可使用左边的箭头 < 来打开视图), 并再次转动滚轮来查找您想要添加至播放列表的曲目。在选择该曲目后, 按住 GO, 转动滚轮来选择“添加至列表”, 然后再松开 GO。
查看播放列表……	移动指针来选择列表, 播放列表将显示在列表的右侧。
清除播放列表……	使用指针选择列表, 然后转动滚轮随意选择一首曲目。现在按住 GO, 转动滚轮选择清除列表, 然后松开 GO。
将曲目从播放列表中删除……	使用指针选择列表, 然后转动滚轮选择您想要删除的曲目。现在按住 GO, 转动滚轮选择删除, 然后松开 GO。
使用曲目作为 MOTS 的种子……	播放列表的最后一首曲目始终作为 MOTS 的种子。您可以使用编号收藏夹的内容作为 MOTS 的种子。参阅第10页。
MOTS 重新播种……	要想更换当前的 MOTS 种子, 在 BeoSound 5 处于播放器模式时按住 GO, 这样便可以用当前播放的曲目更换 MOTS 种子。
从 MOTS 中删除曲目	使用指针选择一个视图, 例如专辑。然后转动滚轮在选定的视图中进行浏览 (根据需要可使用左边的箭头 < 来打开视图), 再次转动滚轮查找您想要从 MOTS 中删除的曲目。现在按住 GO, 转动滚轮选择删除, 然后松开 GO。
删除后再次将曲目存入 MOTS。	使用指针选择收藏夹。然后转动滚轮选择删除列表并按下 <。转动滚轮选择您想要存入的曲目。现在按住 GO, 转动滚轮选择删除, 然后松开 GO。
设置彩色列表……	转动滚轮来查找项目 (曲目、专辑、艺术家和电台), 您希望将其添加至彩色列表。然后按住 GO, 转动滚轮选择彩色按钮, 然后松开 GO。
播放彩色列表……	激活 N.MUSIC。使用指针选择收藏夹。将滚轮转向您想要的彩色列表, 并按下 GO。

## 重要信息

《指南》 如果您希望更多地了解您的音乐系统, 请查阅 [www.bang-olufsen.com/guides](http://www.bang-olufsen.com/guides) 上的《指南》或该网站上的常见问题栏。

**CE** 本产品符合欧盟电磁兼容指令 2004/108/EC 和 2006/95/EC 之条款规定。

This product incorporates copyright protection technology that is protected by U.S. patents and other intellectual property rights. Use of this copyright protection technology must be authorized by Rovi, and is intended for home and other limited viewing uses only unless otherwise authorized by Rovi. Reverse engineering or disassembly is prohibited.

HDMI, the HDMI logo and High-Definition Multimedia Interface are trademarks or registered trademarks of HDMI Licensing LLC.

Bang & Olufsen 不能保证从节目供应商处获得的电台质量。

**废弃电子电器设备 (WEEE) – 环境保护**



标有此符号的电子电气设备、部件和电池不得与普通家庭垃圾一起丢弃；所有电子电气设备、部件和电池都必须单独收集和丢弃。您若按贵国规定的收集体制丢弃电子电气设备和电池，您就保护了环境和人类健康，为节省和理智地使用自然资源做出了贡献。单独收集电子电气设备、电池和废弃物，可以防止这些物品中可能含有的有害物质污染自然环境。Bang & Olufsen 零售商将告知您贵国规定的正确处理办法。

如果产品尺寸过小，无法进行标识，则将在用户指南中、担保书上或者包装上做标识。

在全世界范围内，所有 Bang & Olufsen 产品都遵循适用的环保法规。

**电子信息产品污染控制管理方法**



部件名称:	有毒有害物质或元素					
	铅 (Pb)	汞 (Hg)	镉 (Cd)	铬[六价] (Cr[VI])	多溴联苯 (PBB)	多溴二苯醚 (PBDE)
背板	19	o	o	o	o	o
铝制滚轮	19	o	o	o	o	o
显示屏	19	o	o	o	o	o
扬声器	19	o	o	o	o	o
玻璃	19	o	o	o	o	o
印刷电路板组件	19	o	o	o	o	o

**图表符号**

- o 表示所有均质材料中的有毒有害物质含量均在 SJ/T 11363-2006 准定的限量要求以下。
- x 表示有毒有害物质至少在部件的某一材料中的含量超出 SJ/T 11363-2006 准定的限量要求。



3510625121100007



