

BeoSound 3

Руководство

Supported file formats are:

- MP3
 - Sampling frequencies: 8, 11.025, 12, 16, 22.05, 24, 32, 44.1, and 48 kHz
 - Constant or variable bit rates: 8, 16, 24, 32, 40, 48, 56, 64, 80, 96, 112, 128, 160, 192, 256 and 320 Kbps
- WMA
 - Sampling frequencies: 22.050, 32, 44.1 and 48 kHz
 - Bit rates: 16, 20, 22, 32, 36, 40, 44, 48, 64, 80, 96, 128, 160, 192, 256 and 320 Kbps

Supported capacity:

- 16, 32, 64, 128, 256, 512Mb, 1 Gb, 2 Gb

Acknowledgements and liability

Product names mentioned in this guide may be trademarks or registered trademarks of other companies.



Portions utilize Microsoft Windows Media Technologies. Copyright © 1999-2002 Microsoft Corporation. All rights reserved. Microsoft, Windows Media and the Windows Logo are registered trademarks of Microsoft Corporation in the United States and/or other countries.

MicroOS Operating System
(U.S. Patent #5,787,445)



記号の説明：

注意：室内での使用に限る
8040082 タイプの電源に限る
定格電源

入力：100-240 V AC、140 mA、50-60 Hz
出力：15 V DC、800 mA

注意：本产品使用的是锂电池。如果电池更换不当会有爆炸危险 – 只能用同样类型的电池来更换

Начальные сведения о Вашей музыкальной системе, 4

Знакомство с вашей музыкальной системой – назначение кнопок на панели управления; информация, появляющаяся на дисплее, и последовательность ее вывода.

Повседневное пользование, 7

Ознакомьтесь с тем, как пользоваться вашей музыкальной системой: как воспроизводить музыкальные файлы с установленной карты памяти, как пользоваться FM-радиоприемником, как включать и выключать музыкальную систему в определенное время.

Размещение, соединения, уход и обслуживание, 12

Ознакомьтесь с тем, как установить и подключить вашу музыкальную систему, а также с тем, как очищать музыкальную систему.

Настройка и предпочитаемые параметры, 14

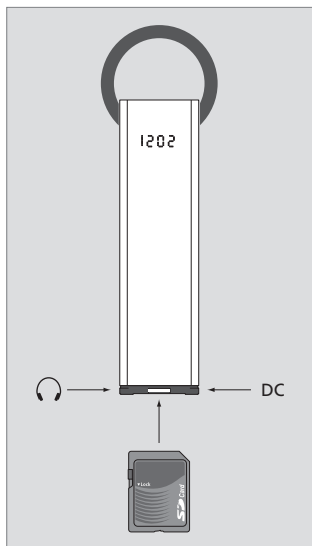
Ознакомьтесь с тем, как настроить радиостанции и сохранить установки уровня громкости.

ВеоSound 3 – это портативный аудиоплеер с питанием от подзаряжаемой аккумуляторной батареи; аудиоплеер воспроизводит музыкальные файлы с карт памяти и имеет встроенный радиоприемник диапазона FM.

Аудиоплеер имеет ручку для переноски, которую можно использовать и для его крепления на настенном кронштейне (входит в комплект поставки).

Касаясь кнопок панели управления, находящейся сверху, можно включить радиоприемник или начать воспроизведение треков с установленной карты памяти типа SD или MMC.

Кроме того, можно настроить систему на автоматическое включение и выключение в заданное время.



Используя разъемы в нижней части, вы можете подключить систему к электросети для подзарядки, а также подсоединить карту памяти и наушники.

Светодиодный дисплей на передней панели информирует вас о действиях, которые выполняет система.

Если вы переключите систему в режим ожидания, в середине дисплея загорится световой индикатор.

Если система нуждается в подзарядке, индикатор режима ожидания будет мигать с интервалом в несколько секунд.

Индикатор режима ожидания не будет гореть, если вы переключите систему в режим ожидания, когда она отсоединена от электросети.

Панель управления

Удаление FM-станции или таймера включения.

Сохранение FM-станций или настроек системы, например, таймера включения. Нажмите дважды для сохранения текущего уровня громкости.

Установка таймера включения.

Выдвижение и втягивание встроенной телескопической антенны. Обеспечьте вашей системе необходимое пространство, чтобы можно было выдвинуть телескопическую антенну.

Переключение системы в режим ожидания. Для полного выключения системы, находящейся в режиме ожидания, нажмите и удерживайте в нажатом положении в течение 5 секунд. Для включения системы нажмите на сетевой выключатель.

Остановка воспроизведения музыкального файла с карты памяти. Установка таймера прекращения воспроизведения.

Включение FM-радиоприемника.

Воспроизведение музыкальных треков с установленной карты памяти.

Включение при переходе из режима ожидания последнего ранее включавшегося источника либо возобновление воспроизведения карты памяти.

Последовательный пошаговый переход от одной FM-станции к другой либо от одного трека к другому в текущей папке карты памяти.

Поиск FM-станции или переходы между папками на карте памяти.

DELETE

STORE

TIMER

AERIAL

ST.BY

STOP

RADIO

A MEM

GO

▲ ▼

◀ ▶



Для регулировки громкости звучания скользите пальцем по «колесу» регулировки уровня громкости. Для выключения звука нажмите на него дважды, для возобновления звучания - один раз.*

*ПРИМЕЧАНИЕ! Вы не сможете вернуться к прежнему уровню громкости, если звук был отключен при его уровне, превышающем 70% максимально возможного. В этом случае звук будет восстановлен до уровня, составляющего 70% от максимально возможного.

Режим отображения на дисплее можно изменить в любой момент.

Система сохраняет ваши настройки.

- Нажмите и удерживайте **RADIO**, чтобы переключиться с отображения номеров станций на отображение частот станций (или наоборот).
- Нажмите и удерживайте **A MEM**, чтобы во время воспроизведения треков с карты памяти переключиться с отображения источника и папки на отображение папки и трека (и наоборот).

Информация на дисплее

Дисплей информирует вас о выбранном источнике и состоянии системы.

Ниже приведены типы информации, отображаемой на дисплее:

Pr 13	Прием радиостанции с номером 13.
88.9	Частота.
A 12	Воспроизводятся файлы из папки номер 12.
12. 2	Воспроизводится трек 2 из папки 12 на карте памяти.
A - -	Воспроизведение остановлено.
32	Текущие настройки громкости звучания.
- -	Динамики отключены.
45	Число минут для таймера выключения воспроизведения.
20.15	Текущее время.
.	Система находится в режиме ожидания.
LOAD	В слот устройства считывания карт ничего не установлено либо карта памяти неисправна.
- - - -	Не установлено время.

Пользование радиоприемником

Когда вы включаете радиоприемник, автоматически выдвигается антенна и начинает звучать станция, которую вы слушали последней.

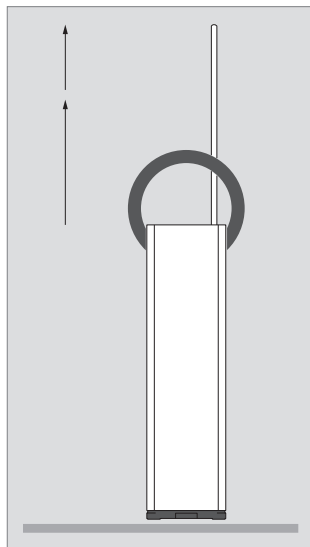
Включение радиоприемника...

- > Для включения радиоприемника нажмите **RADIO**. Выдвинется антенна, начнет звучать станция, которую вы слушали последней, и на дисплее появится номер станции или ее частота.
- > Нажимайте ▲ или ▼ для переключения с одной станции на другую. Нажмите и удерживайте в нажатом положении ▲ или ▼ для быстрого переключения с одной станции на другую.

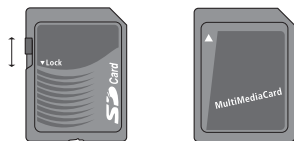
Использование встроенной антенны...

- > Если вы не хотите, чтобы антенна была выдвинута, нажмите **AERIAL**, и антенна будет убрана. Кроме того, вы можете убрать антенну вручную.
- > Если вы хотите выдвинуть антенну, нажмите **AERIAL** еще раз.

Информацию о том, как выполнять настройку на станции, см. в разделе «Настройка на радиостанции» на стр. 14.



Удостоверьтесь в том, что выше системы имеется достаточное пространство для выдвижения антенны на полную длину.



В BeoSound 3 могут использоваться только карты памяти MultiMedia (MMC) и Secure Digital (SD) от SanDisk.

Воспроизведение треков с карты памяти

Ваш музыкальный центр может воспроизводить музыкальные треки в формате mp3 и wma, размещаемые в первом уровне папок на карте памяти. Треки, размещенные в корневом каталоге или во вложенных папках, не будут воспроизводиться. Музыкальные файлы могут быть скопированы на карту памяти при помощи вашего компьютера или, например, при помощи BeoSound 4. Воспроизведение треков на BeoSound 3 выполняется в том порядке, в каком они были скопированы на карту памяти, а не в алфавитном порядке или каким-либо иным образом. Если вы скопируете несколько треков на карту памяти, используя средства Windows, воспроизведение может выполняться в случайном порядке.

ПРИМЕЧАНИЕ. Запрещается удалять карту памяти во время воспроизведения файлов, находящихся на ней.

Как начать воспроизведение...

- > Установите карту памяти, как показано на рисунке.
- > Нажмите **A MEM**, чтобы начать воспроизведение. За исключением того случая, когда вы установили другую карту, начнет воспроизводиться трек, который вы слушали последним. Если вы установили другую карту, начнет воспроизводиться первый трек в первой папке.

Чтобы остановить воспроизведение...

- > Для того чтобы остановить воспроизведение, нажмите **STOP**. На дисплее будет отображено «A --».
- > Нажмите **GO** или **A MEM**, чтобы возобновить воспроизведение. Если вы не возобновите воспроизведение в течение десяти минут, система переключится в режим ожидания.

Чтобы перейти с одного трека на другой...

- > Нажимайте **▲** или **▼** для пошагового перехода по трекам в текущей папке. При пошаговом переходе по трекам текущая папка и трек будут отображаться на дисплее.
- > Нажмите и удерживайте в нажатом положении **▲** или **▼** для быстрого перехода с одного трека на другой.

Для перехода с одной папки на другую...

- > Нажимайте ◀◀ для пошагового перехода к первому треку в предыдущей папке.
- > Нажимайте ▶▶ для пошагового перехода к первому треку в следующей папке.

Для отметки музыкальных треков...

- > Нажмите и удерживайте в нажатом положении ◀◀ или ▶▶, чтобы отметить трек. Создание меток выполняется при выключенном звуке. Во время отметки трека на дисплее отображается истекшее время.
- > Нажмите **GO** или **A MEM**, чтобы возобновить воспроизведение.

Для воспроизведения треков в случайном порядке...

- > Быстро последовательно нажмите **A MEM** и **STORE**. Начнется воспроизведение нового трека, выбранного случайным образом. Настройки для воспроизведения в случайном порядке действуют до тех пор, пока вы не отмените их.
- > Для отмены воспроизведения в случайном порядке быстро последовательно нажмите **A MEM** и **DELETE**. Теперь треки будут воспроизводиться по порядку.

Ввод таймера включения

Таймер включения – это таймер, срабатывающий один раз, поэтому его необходимо программировать всякий раз, когда вы хотите им воспользоваться.

- > Когда система находится в режиме ожидания, нажмите **TIMER**. На дисплее будет показано время последнего таймера включения. Цифры будут мигать.
- > Нажимайте **▲** или **▼**, чтобы выбрать время, в которое вы хотите включить систему. Нажмите и удерживайте в нажатом положении **▲** или **▼** для быстрого перехода к требуемому времени.
- > Нажмите кнопку источника, который вы хотите использовать в таймере включения – **RADIO** или **A MEM**. На дисплее будет отображаться «Pr» (для радиостанции) или «A» (для A MEM). Если источник не выбран, будет использоваться радиоприемник.
- > Нажмите **STORE** для сохранения таймера включения. На дисплее на короткое время появится время установленного вами таймера включения.

Проверка или удаление таймера включения

- > Когда система находится в режиме ожидания, нажмите **TIMER**. На дисплее начнет мигать время установленного вами таймера включения.
- > Нажмите **STORE** для подтверждения таймера включения или...
- > ...нажмите **DELETE** для удаления таймера включения. На дисплее на короткое время появится «--».

Временное выключение воспроизведения после срабатывания таймера

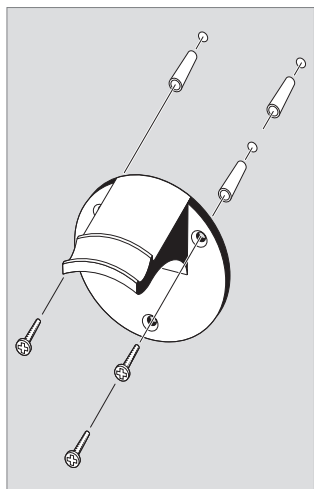
Вы можете активировать функцию временного выключения, когда таймер включит радио или начнет воспроизведение карты памяти. В течение первых 10 секунд нажмите на любую кнопку или поверните «колесо» – система выключится на 10 минут, после чего таймер включения заработает снова. Вы можете активировать функцию временного выключения столько раз, сколько вам необходимо.

Для того чтобы ввести таймер включения, необходимо предварительно установить часы так, как описано на стр. 15.

Установка таймера прекращения воспроизведения

Вы можете установить, - с шагами по 15 минут, - сколько времени будет работать радиоприемник, прежде чем система переключится в режим ожидания. Вы по-прежнему можете включить воспроизведение карты памяти или переключить систему в режим ожидания, до того как наступит время срабатывания таймера прекращения воспроизведения. Если вы сделаете это, опция Stop Timer будет отключена.

- > Для включения радиоприемника нажмите **RADIO**.
- > Для установки таймера прекращения воспроизведения нажмите **STOP**.
Число минут до момента, когда радиоприемник переключится в режим ожидания, отображается на дисплее. Вы можете выбрать следующие значения: 00, 15, 30, 45, 60, 90 и 120 минут. Выбор 00 – это то же самое, что отмена таймера прекращения воспроизведения.
- > Повторно нажимайте **STOP**, чтобы изменить число минут.
- > Когда на дисплее появится требуемое вам число минут, подождите 5 секунд. Таймер прекращения воспроизведения будет сохранен автоматически.



Размещение

Ваша музыкальная система предназначена только для использования в сухих помещениях, в домашних условиях, при температурах 0–40° С и относительной влажности 25–75%. Имейте в виду, что система должна быть установлена на ровной, устойчивой поверхности либо на настенном кронштейне, входящем в комплект поставки. Не устанавливайте систему в местах, открытых для прямого солнечного света, вблизи отопительных батарей или других источников тепла.

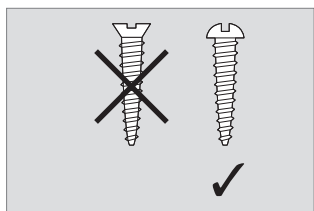
Крепление настенного кронштейна

В зависимости от типа стены, используйте соответствующие винты-саморезы и стеновые анкеры.

Каждый из трех используемых винтов-саморезов и стеновых анкеров должен выдерживать нагрузку не менее 3,5 кг.

Специальное замечание, касающееся легких перегородок

Если вы хотите повесить BeoSound 3 на гипсовую стену (еще называемую стеной сухой кладки или стеной из гипсокартона), то необходимо, чтобы, по крайней мере, один винт-саморез был с квадратной головкой (диаметром 5 мм); его следует ввернуть в стену таким образом, чтобы он прошел сквозь гипс и, как минимум, на 25 мм вошел в вертикальную стойку.



ПРИМЕЧАНИЕ! Не применять винты с потайной головкой.

Подключение наушников

Вы можете подсоединить наушники к гнезду в нижней части системы.

Когда включены наушники, динамик отключается.

Зарядка аккумуляторной батареи

Для зарядки системы подключите ее к электросети, как показано на рисунке. Во время зарядки индикатор режима ожидания будет медленно мигать. Дальнейшую информацию об индикаторе режима ожидания см. на стр. 4.

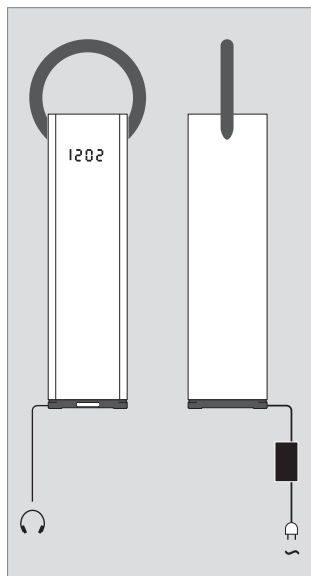
- Для полной зарядки аккумуляторной батареи в режиме ожидания необходимо 2,5 часа, при пользовании – до 10 часов.
- Одна зарядка обеспечивает приблизительно 10 часов пользования.
- Одна зарядка обеспечивает работу в режиме ожидания приблизительно в течение 20 дней.
- Для лучшего использования емкости аккумуляторной батареи рекомендуется регулярно заряжать систему.

Очистка

Пыль с поверхностей следует удалять сухой мягкой тканью. Жировые пятна и грязь удаляются безворсовой, хорошо отжатой тканью, предварительно смоченной в растворе воды, содержащем несколько капель слабого моющего средства, например, средства для мытья посуды.

Запрещается пользоваться спиртом или другими растворителями для очистки деталей системы!

Переднюю панель можно чистить пылесосом, используя насадку в виде мягкой щетки, при этом пылесос должен работать с минимальной мощностью.



Настройка и предпочитаемые параметры

Настройка на радиостанции

- > Для включения радиоприемника нажмите **RADIO**.
- > Нажмите ◀ или ▶, чтобы начать настройку. Если вы выполняете настройку радиоприемника в первый раз, то для начала настройки можно, кроме того, нажать ▲ или ▼.
- > После того, как станция найдена, на дисплее появляется ее частота.
- > Нажмите **STORE**, чтобы сохранить станцию. На дисплее будет мигать первый доступный номер станции.
- > Если необходимо, нажмите ▲ или ▼, чтобы сменить номер станции.
- > Нажмите **STORE**, чтобы сохранить станцию под высвеченным на дисплее номером.
- > Нажмите ◀ или ▶, чтобы продолжить настройку, и повторите процедуру, описанную выше, когда обнаружите станцию, которая вам нужна.

Если вы не хотите сохранять станцию, найденную во время настройки, продолжите настройку, нажав ◀ или ▶.

Ручная настройка

- Если при настройке требуемая станция не найдена, то для сохранения станции вы можете выполнить настройку вручную.
- > Для включения радиоприемника нажмите **RADIO**.
 - > Нажмите ◀ или ▶, чтобы начать настройку.
 - > Во время поиска станций нажмите **STOP**, после этого станет доступна ручная настройка.
 - > Нажимайте ◀ или ▶ для ручной настройки в направлении возрастания или убывания частоты в пределах диапазона частот.
 - > Когда требуемая станция будет обнаружена, нажмите **STORE**. На дисплее будет показан первый доступный номер станции.
 - > Если необходимо, нажмите ▲ или ▼, чтобы сменить номер станции.
 - > Нажмите **STORE** для сохранения настройки на станцию.

Удаление станции

- > Для включения радиоприемника нажмите **RADIO**.
- > Нажимайте ▲ или ▼ для выбора станции, которую вы хотите удалить.
- > Для удаления станции дважды нажмите **DELETE**. Дисплей начнет мигать, и радиоприемник переключится на следующую станцию.

Установка встроенных часов

- > Когда система находится в режиме ожидания, нажмите и удерживайте **ST.BY** до тех пор, пока на дисплее не начнет мигать время. Если время не установлено, на дисплее вместо цифр будет отображено «- - -».
- > Нажимайте ▲ или ▼, чтобы выбрать правильное время. Для ускорения выбора удерживайте кнопку в нажатом положении.
- > Нажмите **STORE** для сохранения установленного вами времени.
- > Чтобы время выводилось на дисплей постоянно, нажмите **ST.BY**, когда система находится в режиме ожидания. Для отмены постоянного вывода времени на дисплей в режиме ожидания еще раз нажмите **ST.BY**.

Имейте в виду, что постоянный вывод времени на дисплей в режиме ожидания возможен только в том случае, когда система заряжается.

Сохранение настройки уровня громкости

- > Пока на дисплее отображается необходимый вам уровень громкости, дважды нажмите на **STORE**, чтобы сохранить настройку этого уровня громкости.
Обратите внимание: вы не сможете сохранить настройки уровня громкости в диапазонах менее 10% или более 70% от максимально возможного.

Для Вашего сведения...

В процессе разработки и совершенствования продукции компании Bang & Olufsen большое внимание уделяется отзывам клиентов о приобретенных ими изделиях. Мы прилагаем все усилия, чтобы сделать наши изделия простыми и удобными в пользовании.

Поэтому мы надеемся, что вы сможете уделить немного времени и поделиться с нами вашими впечатлениями о приобретенном вами изделии компании Bang & Olufsen. Все, что вы считаете важным сообщить, - как положительные, так и отрицательные замечания, - поможет нам сделать наши изделия еще более совершенными.

Большое спасибо!

Чтобы связаться с нами, посетите наш веб-сайт:

www.bang-olufsen.com

или пишите по адресу:

Bang & Olufsen a/s
BeoCare
Peter Bangs Vej 15
DK-7600 Struer

или свяжитесь с нами по факсу:

Bang & Olufsen
BeoCare
+45 97 85 39 11 (факс)

Директивы по утилизации электрического и электронного оборудования (WEEE)

Защита окружающей среды

Парламент Европы и Европейский совет издали Директивы по утилизации электрического и электронного оборудования (WEEE). Целью этих директив является защита окружающей среды от отходов электрического и электронного оборудования и способствование повторному использованию, переработке и другим формам использования таких отходов. В связи с этим, Директивы касаются как производителей и дистрибьюторов оборудования, так и потребителей. Директивы WEEE требуют, чтобы и производители, и конечные пользователи утилизировали электрическое и электронное оборудование, а также его детали безопасным для окружающей среды способом, так чтобы оборудование и отходы использовались повторно либо для производства материалов или выработки энергии. Электрическое и электронное оборудование, а также его детали нельзя выбрасывать в обычные мусорные баки; все электрическое и электронное оборудование и его детали необходимо утилизировать отдельно. Изделия и оборудование, которые необходимо собирать для повторного использования, переработки и других форм использования, помечены символом, показанным на рисунке.

Если в вашей стране организован централизованный сбор отходов электрического и электронного оборудования, значит, вы защищаете окружающую среду, здоровье человека, а также вносите вклад в разумное и рациональное использование природных ресурсов. Сбор отходов электрического и электронного оборудования предотвращает потенциальное загрязнение естественной среды обитания опасными веществами, которые могут присутствовать в электрическом и электронном оборудовании и изделиях такого рода. Ближайший к вам торговый представитель компании Bang & Olufsen окажет вам помощь и посоветует, как правильно утилизировать изделие в вашей стране.



CE Данное изделие
соответствует
требованиям директив
ЕС 89/336 и 73/23.

