

# BeoSound 3

Bedieningshandleiding

### Supported file formats are:

- MP3  
Sampling frequencies: 8, 11.025, 12, 16, 22.05, 24, 32, 44.1, and 48 kHz  
Constant or variable bit rates: 8, 16, 24, 32, 40, 48, 56, 64, 80, 96, 112, 128, 160, 192, 256 and 320 Kbps
- WMA  
Sampling frequencies: 22.050, 32, 44.1 and 48 kHz  
Bit rates: 16, 20, 22, 32, 36, 40, 44, 48, 64, 80, 96, 128, 160, 192, 256 and 320 Kbps

Supported capacity:

- 16, 32, 64, 128, 256, 512Mb, 1 Gb, 2 Gb

### Acknowledgements and liability

Product names mentioned in this guide may be trademarks or registered trademarks of other companies.



Portions utilize Microsoft Windows Media Technologies. Copyright © 1999-2002 Microsoft Corporation. All rights reserved. Microsoft, Windows Media and the Windows Logo are registered trademarks of Microsoft Corporation in the United States and/or other countries.  
MicroOS Operating System  
(U.S. Patent #5,787,445)



記号の説明：

注意：室内での使用に限る  
8040082 タイプの電源に限る  
定格電源

入力：100-240 V AC、140 mA、50-60 Hz  
出力：15 V DC、800 mA

注意：本产品使用的是锂电池。如果电池更换不当会有爆炸危险 – 只能用同样类型的电池来更换

## **Kennismaking met uw muzieksysteem, 4**

Hier raakt u vertrouwd met uw muzieksysteem, ziet u hoe de knoppen zijn gerangschikt op het bedieningspaneel, leest u wat er op de display wordt afgebeeld en leert u hoe u deze informatie kunt wijzigen.

## **Dagelijks gebruik, 7**

Hier leest u hoe u uw muzieksysteem moet gebruiken, hoe u muziek van een geheugenkaart afspeelt, de FM-radio gebruikt en het muzieksysteem op een specifiek tijdstip kunt laten inschakelen en uitschakelen.

## **Plaatsing, aansluitingen en onderhoud, 12**

Hier leest u hoe u een plaats kiest voor uw muzieksysteem, hoe u deze in elkaar zet en schoonmaakt.

## **Zenders afstemmen en voorkeuren instellen, 14**

Hier leest u hoe u afstemt op radiozenders, de klok instelt en het geluidsniveau opslaat.

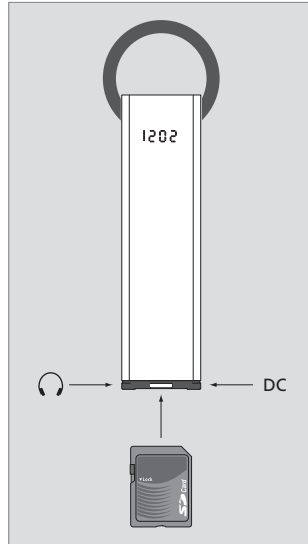
## Kennismaken met uw muzieksysteem

De BeoSound 3 is een draagbare en oplaadbare FM-radio en geheugenkaartspeler.

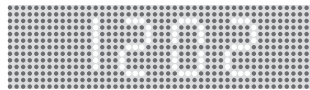
Met de handgreep kunt u het systeem dragen of aan de meegeleverde muurbeugel ophangen.

Raak het bedieningspaneel bovenin aan om de radio in te schakelen of om het afspelen van tracks van een SD of MMC-geheugenkaart te starten.

U kunt uw systeem ook zo instellen dat deze automatisch in- en uitschakelt.



*Via de aansluitingen aan de onderkant kunt u het systeem op de netvoeding aansluiten en opladen. Ook kunt u een geheugenkaart invoeren en de hoofdtelefoon aansluiten.*



*Op de LED-display aan de voorkant ziet u waar het systeem mee bezig is.*

*Als u het systeem in stand-by zet, gaat er midden op de display een lichtje branden. Als het systeem moet worden opgeladen, knippert deze stand-by-indicator om de paar seconden.*

*De stand-by-indicator gaat echter niet branden als u het systeem in stand-by zet terwijl deze niet op de netvoeding is aangesloten.*

## Het bedieningspaneel

Een FM-zender of een Wake-up Timer wissen.

FM-zenders of systeeminstellingen, zoals een Wake-up Timer, opslaan. Druk twee keer om het huidige geluidsniveau op te slaan.

Een Wake-up Timer instellen.

De ingebouwde antenne uittrekken of indrukken. Laat voldoende ruimte boven het systeem vrij om de antenne uit te kunnen trekken.

Het systeem stand-by zetten. Druk hierop en in stand-by gedurende vijf seconden ingedrukt houden om het systeem volledig uit te schakelen. Wanneer u het systeem geheel heeft uitgeschakeld, kunt u het herstarten door het op het stopcontact aan te sluiten.

Afspelen vanaf geheugenkaart stoppen. Een Stop Timer instellen.

De radio inschakelen.

Muziek van een geheugenkaart afspelen.

Vanuit stand-by inschakelen van de laatst gebruikte bron, of het herstarten van het afspelen vanaf de geheugenkaart.

Tussen de FM-radiozenders heen en weer schakelen of tussen de tracks van de geheugenkaart in de huidige map.

Zoeken naar een FM-zender of tussen de mappen op de geheugenkaart heen en weer schakelen.

**DELETE**

**STORE**

**TIMER**

**AERIAL**

**ST.BY**

**STOP**

**RADIO**

**AMEM**

**GO**

▲ ▼

◀ ▶



*Ga met uw vinger langs het volumewiel om het volume aan te passen. Twee keer lichtjes indrukken om het geluid direct uit te schakelen en één keer om het geluidsniveau te herstellen\*.*

\*LET OP! Het is niet mogelijk om het geluid te herstellen naar hetzelfde niveau wanneer u het dempt terwijl het meer dan 70% van het maximumvolume bedraagt. Het geluid zal dan worden hersteld op 70% van het maximumvolume.

Wijzig de weergavemodus op elk gewenst moment. Het systeem onthoudt uw instellingen.

- Druk op **RADIO** en houdt deze knop enige tijd ingedrukt om het weergeven van het zendernummer te veranderen in het weergeven van de radiofrequentie.
- Druk op **AMEM** en houdt deze toets enige tijd ingedrukt om het weergeven van bron/map tijdens het afspelen van tracks vanaf een geheugenkaart te veranderen in het weergeven van map/track.

### Informatie in de display

De display houdt u op de hoogte van de geselecteerde bron en de status van het systeem. De typen informatie die kunnen worden weergegeven, worden hieronder omschreven:

<b>Pr 13</b>	Radiozender 13 staat aan.
<b>88.9</b>	Radiofrequentie.
<b>A 12</b>	Map 12 van de geheugenkaart wordt afgespeeld.
<b>12. 2</b>	Track 2 in map 12 van de geheugenkaart wordt afgespeeld.
<b>A - -</b>	Het afspelen wordt gestopt.
<b>32</b>	Momenteel ingesteld geluidsniveau.
<b>- -</b>	De luidsprekers zijn uitgeschakeld.
<b>45</b>	Aantal minuten tot een Stop Timer.
<b>20.15</b>	Huidige tijd.
<b>.</b>	Het systeem staat stand-by.
<b>LOAD</b>	De geheugenkaartlezer is leeg of de geheugenkaart is beschadigd.
<b>- - - -</b>	De tijd is niet ingesteld.

### De radio gebruiken

Als u de radio inschakelt, komt de antenne automatisch tevoorschijn en wordt de zender waar u het laatst naar geluisterd hebt door het systeem afgespeeld.

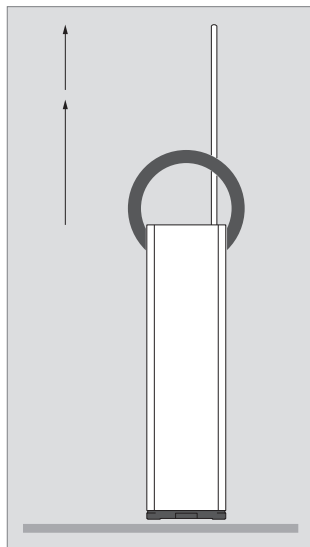
### De radio inschakelen...

- > Druk op **RADIO** om de radio in te schakelen. De antenne komt tevoorschijn, de zender waar u het laatst naar geluisterd hebt wordt afgespeeld en het zendernummer of de frequentie verschijnt op de display.
- > Druk op ▲ of ▼ om door de radiozenders te bladeren. Druk op ▲ of ▼ en houdt deze toets enige tijd ingedrukt om versneld door de radiozenders te bladeren.

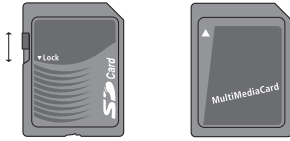
### De ingebouwde antenne gebruiken...

- > Als u niet wilt dat de antenne volledig uit is, drukt u op **AERIAL** om de antenne in te drukken. U kunt de antenne ook handmatig indrukken.
- > Druk op **AERIAL** als u de antenne weer uit wilt trekken.

Voor meer informatie over het afstemmen op radiozenders, zie 'Radiozenders afstemmen' op pagina 14.



Zorg ervoor dat er voldoende ruimte boven het systeem beschikbaar is om de antenne volledig uit te kunnen trekken.



*Alleen MMC- (MultiMedia) en SD-kaarten (Secure Digital) van SanDisk worden door BeoSound 3 ondersteund.*

### **Tracks afspelen vanaf een geheugenkaart**

Uw muzieksysteem kan muziektracks afspelen in mp3- en wma-formaat als de bestanden zich op het eerste mapniveau van een geheugenkaart bevinden. Tracks op het basisniveau en in submappen zullen niet worden afgespeeld. Muziek kan naar de geheugenkaart worden gekopieerd via uw computer of, bijvoorbeeld, de BeoSound 4. Tracks worden afgespeeld op de BeoSound 3 in dezelfde volgorde als ze werden gekopieerd naar de geheugenkaart, dus niet alfabetisch of in een andere volgorde. Wanneer u verschillende tracks naar de geheugenkaart kopieert via Windows, kan de weergave willekeurig lijken.

LET OP: Wanneer u tracks afspeelt van de geheugenkaart, mag u de kaart nooit verwijderen.

#### ***Afspelen starten...***

- > Een geheugenkaart invoeren zoals hier afgebeeld.
- > Druk op **AMEM** om het afspelen te starten. Tenzij u een nieuwe kaart hebt ingevoerd, wordt de track waar u het laatst naar geluisterd hebt afgespeeld. Als u een nieuwe kaart hebt ingevoerd, wordt de eerste track van de eerste map afgespeeld.

#### ***Afspelen stoppen...***

- > Druk op **STOP** om het afspelen te stoppen. 'A - -' wordt in de display weergegeven.
- > Druk op **GO** of **AMEM** om het afspelen te hervatten. Als u het afspelen niet binnen tien minuten herstart, schakelt het systeem naar stand-by.

#### ***Door de tracks bladeren...***

- > Druk op **▲** of **▼** om door de tracks in de huidige map te bladeren. Tijdens het bladeren door de tracks, worden de huidige map en track in de display weergegeven.
- > Druk op **▲** of **▼** en houdt deze toets enige tijd ingedrukt om versneld door de tracks te bladeren.



### *Door de mappen bladeren...*

- > Druk op ◀ om naar de eerste track in de vorige map te gaan.
- > Druk op ▶ om naar de eerste track in de volgende map te gaan.

### *Snel door track spoelen...*

- > Druk op ◀◀ of ▶▶ om snel door een track te spoelen. Dit spoelen gebeurt zonder geluid. Tijdens het spoelen wordt de verstreken tijd in de display weergegeven.
- > Druk op GO of AMEM om het afspelen te hervatten.

### *Tracks in willekeurige volgorde afspelen...*

- > Druk op AMEM en heel snel daarna op STORE. Er wordt een nieuw willekeurig geselecteerde track afgespeeld. De instelling voor willekeurig afspelen blijft actief totdat u deze zelf annuleert.
- > Druk op AMEM en heel snel daarna op DELETE om het afspelen in willekeurige volgorde te annuleren. De tracks worden weer in de normale volgorde afgespeeld.

**Een Wake-up Timer instellen**

De Wake-up Timer werkt maar één keer. Hij moet dan ook iedere keer dat u er gebruik van wilt maken opnieuw worden ingesteld.

- > Druk op **TIMER** terwijl het systeem stand-by staat. De tijd voor de Wake-up Timer verschijnt in de display. De cijfers knipperen.
- > Druk op **▲** of **▼** om de tijd op te zoeken waarop het systeem moet beginnen met afspelen. Druk op **▲** of **▼** en houdt deze toets enige tijd ingedrukt om snel naar de gewenste tijd te gaan.
- > Druk op de toets van de gewenste bron voor de Wake-up Timer: **RADIO** of **AMEM**. 'Pr' (voor een radiozender) of 'A' (voor AMEM) wordt in de display weergegeven. Als u geen bron selecteert, wordt de radio gebruikt.
- > Druk op **STORE** om de Wake-up Timer op te slaan. De tijd voor de Wake-up Timer verschijnt kort in de display.

**Een Wake-up Timer controleren of wissen**

- > Druk op **TIMER** terwijl het systeem stand-by staat. De tijd voor de Wake-up Timer verschijnt in de display.
- > Druk op **STORE** om de Wake-up Timer-instellingen te bevestigen, of...
- > ...druk op **DELETE** om de Wake-up Timer te wissen. '-.--' wordt kort in de display weergegeven.

**Snooze**

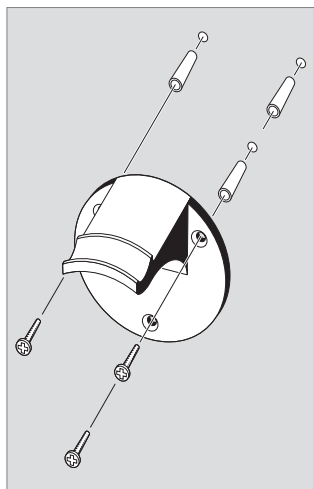
U kunt een snooze-functie activeren als een Wake-up Timer de radio inschakelt of het afspelen vanaf de geheugenkaart in gang zet. Door binnen tien seconden op een willekeurige toets te drukken of aan het wiel te draaien, schakelt u het systeem gedurende tien minuten uit, waarna de Wake-up Timer opnieuw geactiveerd is. U kunt de snooze-functie zo vaak activeren als u zelf wilt.

*Om een Wake-up Timer in te stellen, moet u eerst de klok instellen zoals omschreven op pagina 15.*

### Een Stop Timer instellen

U kunt met tussenpozen van 15 minuten instellen hoe lang u wilt dat de radio afspeelt voordat hij naar stand-by schakelt. U kunt nog gewoon naar het afspelen vanaf een geheugenkaart schakelen of het systeem in stand-by zetten voordat de Stop Timer wordt uitgevoerd. Wanneer u dat doet, wordt de timer geannuleerd.

- > Druk op **RADIO** om de radio in te schakelen.
- > Druk op **STOP** om de Stop Timer in te stellen. Het aantal minuten voordat de radio naar stand-by schakelt wordt in de display weergegeven. U kunt kiezen uit 00, 15, 30, 45, 60, 90 of 120 minuten. Als u kiest voor 00 annuleert u de Stop Timer.
- > Druk herhaaldelijk op **STOP** om het aantal minuten te wijzigen.
- > Wacht vijf minuten als het gewenste aantal minuten in de display wordt weergegeven. De Stop Timer is dan automatisch opgeslagen.



### Plaatsing

Uw muzieksysteem is ontworpen voor gebruik binnenshuis, uitsluitend in huiselijke omgevingen bij een temperatuur tussen de 0–40° C (32–105° F) en een relatieve vochtigheid tussen de 25–75%. Zorg ervoor dat u het systeem altijd op een stevige, stabiele ondergrond plaatst als u ervoor kiest geen gebruik te maken van de meegeleverde muurbeugel. Plaats het systeem niet in de volle zon of in de buurt van radiatoren of andere warmtebronnen.

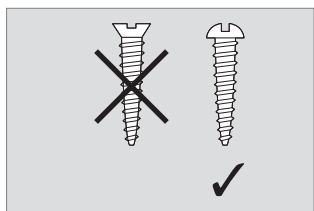
### De muurbeugel bevestigen

Gebruik de juiste maat en type schroeven en wandverankeringen en houd rekening met de staat van de wand.

Gebruik drie schroeven of pluggen, ieder met een minimaal belastingsvermogen van 3,5 kg per stuk.

### Bijzondere opmerking over lichte scheidingswanden

Als u de BeoSound 3 aan een muur van gipsplaten wilt ophangen, dan moet ten minste een van de drie schroeven een keilbout zijn (5 mm – 0.2") die door de gipsplaat wordt geschroefd tot minimaal 25 mm (1") in een verticale balk.



*LET OP!* Gebruik geen schroeven met verzonken kop.

### Een hoofdtelefoon aansluiten

U kunt een hoofdtelefoon op de uitgang aan de onderkant van het systeem aansluiten. Als de hoofdtelefoon is aangesloten, zijn de luidsprekers uitgeschakeld.

### De batterij opladen

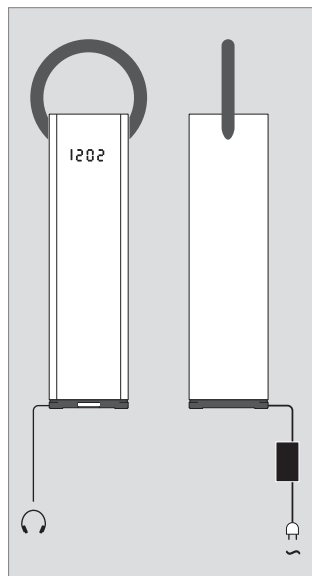
Om het systeem op te laden, moet deze zoals hier afgebeeld op een stopcontact worden aangesloten. De stand-by-indicator knippert langzaam tijdens het opladen. Zie pagina 4 voor meer informatie over de stand-by-indicator.

- Het duurt ongeveer tweeënehalf uur om de batterij op te laden als het systeem in stand-by staat, en tot tien uur als het systeem gebruikt wordt.
- Een keer opladen is genoeg voor ongeveer 10 uur gebruik.
- De stand-bytijd per keer opladen bedraagt ongeveer 20 dagen.
- Voor het beste batterijvermogen bevelen wij aan dat u uw systeem regelmatig oplaadt.

### Reinigen

Stof verwijdert u van de buitenkant met een zachte, droge doek. Vetvlekken en hardnekkig vuil verwijdert u met een zachte en pluisvrije doek die u eerst in water met een beetje afwasmiddel dompelt en vervolgens goed uitwringt. *Gebruik nooit alcohol of andere oplosmiddelen om onderdelen van het systeem te reinigen!*

Het front mag u wel stofzuigen, maar alleen met het borstelhulpstuk en met de zuigkrachtregelaar op de laagste stand.



## Zenders afstemmen en voorkeuren instellen

### Radiozenders afstemmen

- > Druk op **RADIO** om de radio in te schakelen.
- > Druk op **◀◀** of **▶▶** om de functie afstemmen te starten. Als u de radiozenders voor het eerst afstemt, kunt u ook op **▲** of **▼** drukken om het afstemmen te starten.
- > Als er een zender is gevonden, wordt de frequentie in de display weergegeven.
- > Druk op **STORE** om de zender op te slaan. Het eerst beschikbare zendernummer knippert in de display.
- > Druk op **▲** of **▼** om het zendernummer te veranderen als u dat wilt.
- > Druk op **STORE** om de zender op te slaan onder het afgebeelde zendernummer.
- > Druk op **◀◀** of **▶▶** om het afstemmen te hervatten en herhaal de procedure als de zender die u wenst gevonden is.

*Als u een zender die tijdens het afstemmen is gevonden niet wilt opslaan, dan hervat u het afstemmen door te drukken op **◀◀** of **▶▶**.*

### Handmatig afstemmen

Als u met het afstemmen een bepaalde zender niet hebt gevonden, kunt u deze zender handmatig afstemmen.

- > Druk op **RADIO** om de radio in te schakelen.
- > Druk op **◀◀** of **▶▶** om de functie afstemmen te starten.
- > Druk op **STOP** tijdens het afstemmen om handmatig afstemmen te kunnen starten.
- > Druk op **◀◀** of **▶▶** om handmatig door de frequenties omhoog of omlaag te gaan.
- > Druk op **STORE** als de gewenste zender is gevonden. Het eerst beschikbare zendernummer wordt weergegeven.
- > Druk op **▲** of **▼** om het zendernummer te veranderen als u dat wilt.
- > Druk op **STORE** om de radiozender op te slaan.

### **Een zender verwijderen**

- > Druk op **RADIO** om de radio in te schakelen.
- > Druk op ▲ of ▼ om de zender te kiezen die u wilt verwijderen.
- > Druk twee keer op **DELETE** om de zender te verwijderen. De display knippert en de radio gaat over op het volgende zendernummer.

### **De ingebouwde klok instellen**

- > Terwijl het systeem stand-by staat, drukt u **ST.BY** in en houdt u deze toets enige tijd ingedrukt totdat de tijd in de display begint te knipperen. Als er geen tijd is ingesteld, wordt '-.-.-' weergegeven in plaats van cijfers.
- > Druk op ▲ of ▼ om de juiste tijd te zoeken. Door een van deze toetsen ingedrukt te houden, versnelt u het zoekproces.
- > Druk op **STORE** om de juiste tijd op te slaan.
- > Om de tijd continu te zien, drukt u op **ST.BY** als het systeem in stand-by staat. Druk nogmaals op **ST.BY** om het weergeven van de tijd in stand-by te annuleren.

*Het weergeven van de tijd terwijl het systeem in stand-by is, is alleen mogelijk als het systeem wordt opgeladen.*

### **Een geluidsniveau opslaan**

- > Terwijl het gewenste geluidsniveau wordt weergegeven op de display, drukt u twee keer op **STORE** om dit niveau op te slaan.  
Merk op dat het niet mogelijk is om een geluidsniveau op te slaan dat minder dan 10% of meer dan 70% bedraagt van het maximumvolume.

## Ter informatie...

Bij het ontwerpen en ontwikkelen van de producten van Bang & Olufsen wordt zeer veel aandacht besteed aan uw behoeften als gebruiker. Wij streven ernaar de bediening van onze producten zo eenvoudig en comfortabel mogelijk te maken.

Daarom hopen wij dat u even de tijd wilt nemen om ons te vertellen wat uw ervaringen zijn met dit product van Bang & Olufsen. Alles wat u van belang acht, positief of negatief, kan ons helpen om onze producten nog verder te verbeteren.

Wij danken u bij voorbaat!

*Bezoek onze website om contact met ons op te nemen:*

[www.bang-olufsen.com](http://www.bang-olufsen.com)

*of schrijf naar:*

Bang & Olufsen a/s  
BeoCare  
Peter Bangs Vej 15  
DK-7600 Struer

*of stuur een fax:*

Bang & Olufsen  
BeoCare  
+45 97 85 39 11 (fax)



## Afval van elektrische en elektronische apparaten (AEEA)

### Milieubescherming

Het Europees Parlement en de Raad van de Europese Unie hebben een nieuwe Richtlijn betreffende afval van elektrische en elektronische apparaten uitgevaardigd. Doel van de Richtlijn is het tegengaan van afval van elektrische en elektronische apparaten en het bevorderen van hergebruik en recycling en andere vormen van nieuwe toepassingen voor dergelijk afval. Als zodanig heeft de Richtlijn dus betrekking op zowel producenten als distributeurs en consumenten.

De AEEA-Richtlijn stelt dat zowel de producenten als de eindgebruikers elektrische en elektronische apparaten of onderdelen op een milieuvriendelijke manier moeten afdanken en dat apparatuur en afval moet worden hergebruikt of met betrekking tot de materialen en de energie anders moet worden verwerkt.

Elektrische en elektronische apparaten en onderdelen mogen niet worden afgedankt als normaal huishoudafval. Alle elektrische en elektronische apparaten en onderdelen moeten afzonderlijk worden verzameld en afgedankt. Producten en apparaten die moeten worden verzameld voor hergebruik, recycling of andere vormen van verwerking zijn gemarkeerd met een icoon zoals hier afgebeeld.

Als elektrische en elektronische apparaten worden afgedankt door middel van verzamelssystemen zoals die in uw land beschikbaar zijn, dan beschermt u het milieu en de menselijke gezondheid terwijl u ook bijdraagt aan het zorgvuldig en verstandig gebruik van de natuurlijke hulpbronnen. Het verzamelen van elektrische en elektronische apparaten en afval voorkomt potentiële vervuiling van de natuur met gevaarlijke stoffen die aanwezig kunnen zijn in elektrische en elektronische producten en apparaten. Uw Bang & Olufsen-dealer staat u graag bij met adviezen over de correcte manier van afdanken in uw land.



**CE** Dit product voldoet aan de  
voorwaarden die worden  
vermeld in de EU-richtlijnen  
89/336 en 73/23.





