

BeoCenter 2

Priročnik – enota za vtičnice



POZOR: Zaradi nevarnosti požara in električnega udara naprave ne izpostavljajte dežju ali vlagi. Naprave tudi ne izpostavljajte kapljanju ali škropljenju in nanjo ne postavljajte ničesar, kar bi vsebovalo tekočino, kot npr. vaze.

Za popoln odklop naprave od omrežne napetosti izvlecite napajalni kabel iz vtičnice z omrežno napetostjo. Odklopljena naprava bo še vedno pripravljena za uporabo.



Simbol bliska strele s puščico znotraj enakokrakega trikotnika je namenjen opozarjanju uporabnika na prisotnost neizolirane "nevarne napetosti" znotraj naprave, ki je lahko dovolj visoka, da bi človeku povzročila električni udar.



Klicaj znotraj enakokrakega trikotnika je namenjen opozarjanju uporabnika k branju pomembnih navodil za upravljanje in vzdrževanje (servisiranje), ki so priložena napravi.

Samo za tržišče v ZDA!

Opomba: Oprema je bila preizkušena in je skladna z omejitvami digitalnih naprav razreda B in s pravili FCC, del 15. Omejitve so postavljene zato, da bi služile kot razumna zaščita pred škodljivimi motnjami, kadar je naprava postavljena v stanovanjskem okolju.

Ta naprava ustvarja, uporablja in lahko seva radiofrekvenčno energijo. Če ni pravilno nameščena in se ne uporablja skladno z navodili, lahko povzroči škodljive motnje radijskih komunikacij. Vseeno pa ni garancije, da pri določeni namestitvi ne bi prišlo do motenj. Če naprava povzroča škodljive motnje radijskega ali televizijskega sprejema, kar lahko ugotovite, če jo vklopite in izklopite, uporabniku priporočamo, da motnje poskuša odpraviti z naslednjimi ukrepi:

- Spremenite smer ali lego sprejemne antene.
- Povečajte razdaljo med opremo in sprejemnikom.
- Napravo priključite v vtičnico, ki je na drugem tokokrogu kot sprejemnik.
- Posvetujte se s prodajalcem ali za to usposobljenim radio/TV tehnikom.

Samo za tržišče v Kanadi:

OPOZORILO: Da bi preprečili električni udar, polariziranega vtiča, povezanega s tem aparatom, ne uporabljajte skupaj s podaljškom, vtično dozo ali drugimi vtičnicami, razen če lahko nožice vtičaka v celoti vstavite in s tem preprečite dostop do njih.

Ta digitalni aparat razreda B ustreza vsem zahtevam kanadskih predpisov o napravah, ki povzročajo motnje.

Umestitev glasbenega sistema, 4

Naučite se umestiti BeoCenter 2 in enoto za vtičnice.

Povezovanje kablov, 6

Naučite se priključiti vse kable na enoto za vtičnice.

Montiranje stenskega nosilca, 8

Naučite se montirati neobvezni stenski nosilec enote za vtičnice.

Audio/video sistem, 10

Naučite se nastaviti izdelke na pravilne možnosti in upravljati različne audio-video sisteme.

Skrb za glasbeni sistem, 12

Naučite se čistiti sistem in plošče.

Stvarno kazalo, 13

Umestitev glasbenega sistema

Prepričajte se, da je glasbeni sistem nameščen in povezan skladno z navodili v priročniku.

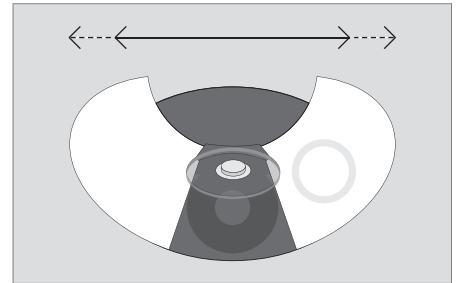
Za nastavljanje glasbenega sistema priporočamo naslednji postopek:

- 1 Povežite glavno enoto in enoto za vtičnice s kablom
- 2 V enoti za vtičnice priključite vse kable v vtičnice. Ne povežite je še z omrežno vtičnico
- 3 Speljite kable skozi odprtini na obeh koncih enote za vtičnice
- 4 Namestite pokrov na enoto za vtičnice
- 5 Priključite izdelek na napajanje

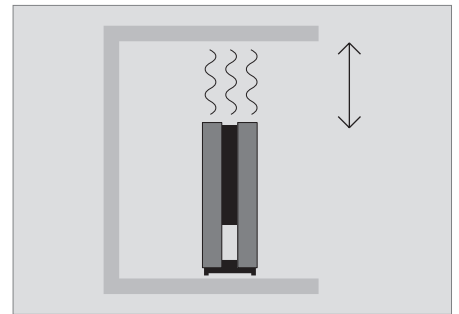
Če želite montirati enoto za vtičnice na stenski nosilec, glejte naslednje strani.

Nameščanje glavne enote in enote za vtičnice ...

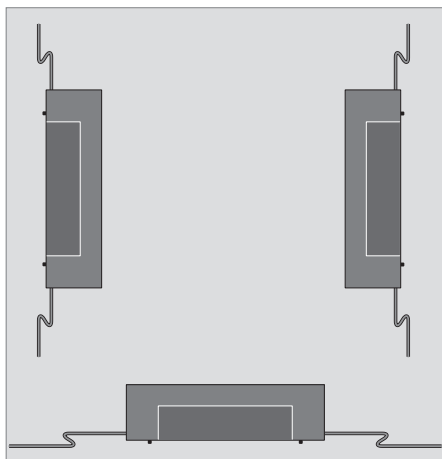
- Postavite glasbeni sistem na trdno površino, po možnosti na mizo, pult ali stojalo, kjer ga želite imeti. Uporabljajte izključno podstavke in stenske nosilce podjetja Bang & Olufsen!
- Na BeoCenter 2 ne postavljajte nobenih drugih predmetov.
- Glasbeni sistem je narejen za uporabo v suhih, zaprtih prostorih doma, v temperaturnem območju 10–40° C.
- Sistema ne izpostavljajte neposredni sončni svetlobi, radiatorjem in drugim virom toplote.
- Nobenega od izdelkov v sistemu ne priključujte na omrežno vtičnico, dokler ne priključite vseh kablov (glejte stran 6).
- Glasbeni sistem popolnoma izklopite le tako, da ga odklopite iz napajanja omrežne vtičnice. Zato glasbeni sistem priključite na lahko dostopno stensko vtičnico.
- Če je enota z vtičnicami blizu tal, je najbolje nanjo priključiti vse potrebne kable, še preden jo montirate na stenski nosilec. Prepričajte se tudi, da je dovolj prostora, da boste enoto z vtičnicami lahko znova sneli s stenskega nosilca.
- Preden namestite stenski nosilec, se prepričajte, da so vsi kable dovolj dolgi.
- Enoto z vtičnicami lahko namestite vodoravno ali navpično, na primer na tleh – toda upoštevajte, da je potrebno prezračevanje. Po potrebi lahko enoto z vtičnicami namestite na steno s priloženim stenskim nosilcem (glejte stran 8).



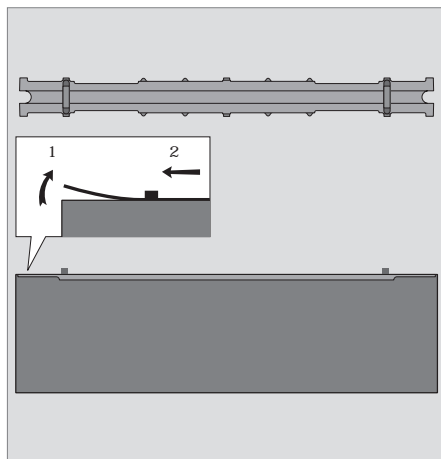
Ne pozabite pustiti ob straneh dovolj prostora, da se bodo vrata lahko odprla.



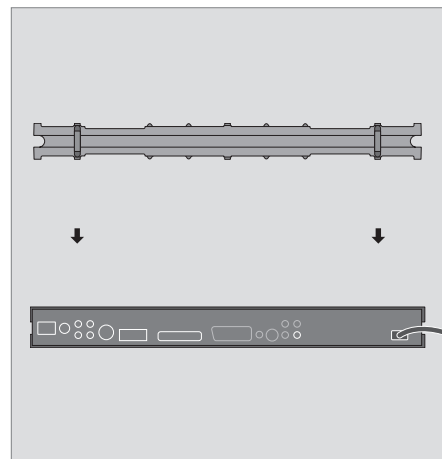
Za pravilno zračenje pustite vsaj 5 cm prostora ob straneh enote z vtičnicami in 10 cm nad njo. Enote z vtičnicami pod nobenim pogojem ne smete pokriti npr. z izolacijskim materialom.



Enoto z vtičnicami lahko pritrdite vodoravno ali navpično. Upoštevajte, da mehanizem za zaklepanje stenskega nosilca zahteva, da so vtičnice obrnjene navzdol, če enoto montirate vodoravno.



Pokrov za vtičnice: Za dostop do vtičnic je potrebno odstraniti pokrov. Dvignite pokrov na enem koncu, ga potisnite na stran in dvignite. Kable je treba speljati skozi odprtini na obeh koncih enote za vtičnice.



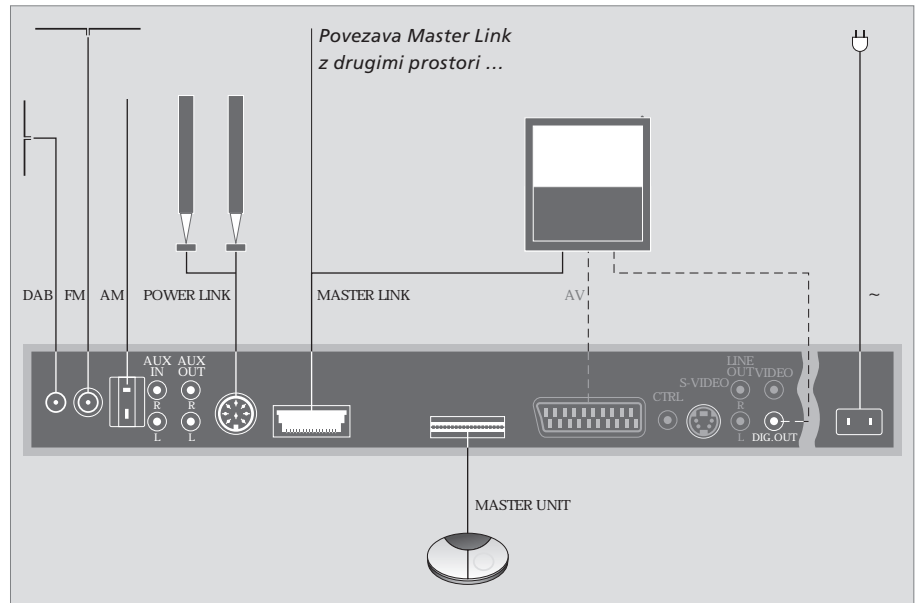
Napajalni kabel: Iz varnostnih razlogov je treba montirati pokrov. Ko je napajalni kabel speljan skozi odprtino na koncu enote z vtičnicami in je montiran pokrov, napajalnega kabla ni več mogoče po pomoti izvleči iz vtičnice.

Povezovanje kablov

Pri iskanju vtičnic si pomagajte s shemo in slikami, vtisnjenimi na enoto z vtičnicami. Upoštevajte, da so posivljene vtičnice na voljo le, če ima vaš BeoCenter 2 tudi DVD.

Sistema ne priključujte na napajalno vtičnico, dokler do konca ne priključite vseh drugih kablov.

Za dostop do vtičnic v enoti z vtičnicami morate odstraniti pokrov – glejte stran 5 in slike, vtisnjene na pokrov.

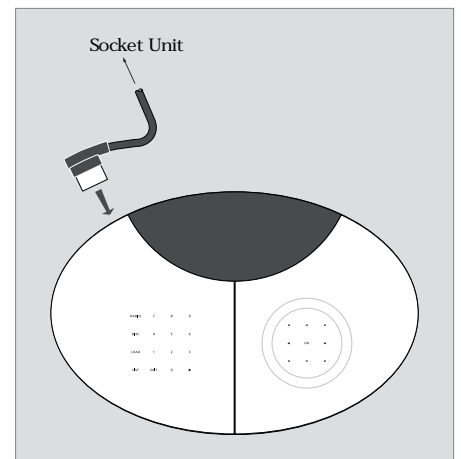


Povezovanje glavne enote

S priloženim kablom povežite glavno enoto in enoto z vtičnicami. Daljše kable lahko dobite pri prodajalcu podjetja Bang & Olufsen.

Povezave Master Link

S kablom Master Link povežite vtičnice, označene z Master Link, na enoti z vtičnicami in televizor. Prikluček lahko uporabite tudi za razpošiljanje zvoka s sistemom BeoLink po celem stanovanju.



Antenske povezave – AM/FM/DAB

Priporočamo, da anteno DAB priključite pred vsemi drugimi antenami. *Radjski programi DAB so na voljo samo, če je glasbeni sistem opremljen z vgrajenim modulom DAB.*

Povežite anteno DAB z vtičnico, kjer piše DAB, anteno FM z vtičnico, kjer piše FM, in anteno AM z vtičnico, kjer piše AM.

Če uporabljate krožno anteno AM ali dipol anteno FM ...

Poiščite želeno radijsko postajo in obračajte anteno vodoravno, dokler ne dobite najboljšega signala.

Če uporabljate anteno DAB ...

Kam postaviti anteno, ugotovite tako, da uporabite meni DAB AERIAL ADJUSTMENT, kot je opisano na strani 10 v priročniku za BeoCenter 2. Iz menija je razvidno, kako močan je signal DAB.

Pazite, da boste anteno obesili oziroma montirali navpično.

Naprave BeoCenter 2 in enote z vtičnicami ne montirajte trajno, npr. v stenski nosilec, dokler ne odkrijete, kje je signal najmočnejši, in ustrezno umestite sistema!

Povezava zvočnikov – Power Link

Povežite aktivne zvočnike z vtičnico, kjer piše Power Link, in speljite signal od zvočnika do zvočnika. Glejte priročnike za zvočnike BeoLab.

Ko so slušalke vklopljene, so zvočniki, ki so priklopljeni na glasbeni sistem, utišani. Če dlje časa poslušate zelo glasen zvok, si lahko poškodujete sluh!

Audio/video priključki – AV

Povezava je na voljo le, če je BeoCenter 2 opremljen z DVD-jem.

Z 21-polnim kablom AV povežite vtičnice, označene z AV, na enoti z vtičnicami in televizor. Za povezovanje brez 21-polnega kabla AV glejte naslednji stolpec.

DIG.OUT

Če priključujete glasbeni sistem na televizor Bang & Olufsen z vgrajenim modulom prostorskega zvoka, morate povezati vtičnico, kjer piše DIG.OUT, in vtičnico za digitalni vhod na televizorju oziroma zvočnikih. Če potrebni kabel ni priložen, ga lahko dobite pri trgovcu na drobno, ki prodaja opremo Bang & Olufsen.

Povezava napajanja

Vtaknite napajalni kabel v vtičnico, označeno z ~, na enoti z vtičnicami, vendar ga ne priključite na napajanje, preden do konca vzpostavite vse priključke.

Audio/video povezava brez 21-polnega kabla AV ...

Če televizor ni opremljen z 21-polno vtičnico AV, ga kljub temu lahko povežete z glasbenim sistemom. *To velja le, če je BeoCenter 2 opremljen z DVD-jem!*

- > Povežite vtičnico CTRL na enoti z vtičnicami ter vtičnico CTRL na televizorju.
- > Povežite vtičnico S-VIDEO na enoti z vtičnicami ter vtičnico S-VIDEO na televizorju.
- > Povežite vtičnico VIDEO na enoti z vtičnicami ter vtičnico VIDEO na televizorju.
- > Povežite vtičnico DIG.OUT na enoti z vtičnicami in digitalni vhod na televizorju.
- > Povežite vtičnico LINE OUT R in L za zvočni izhod desnega in levega kanala na enoti z vtičnicami ter vtičnici R in L na televizorju.

Priključitev pomožne opreme ...

AUX IN R – L

Priključitev pomožne opreme, na primer gramofona.

AUX OUT R – L

Priključitev pomožne opreme, na primer mini diska ali snemalnika.

Montiranje stenskega nosilca

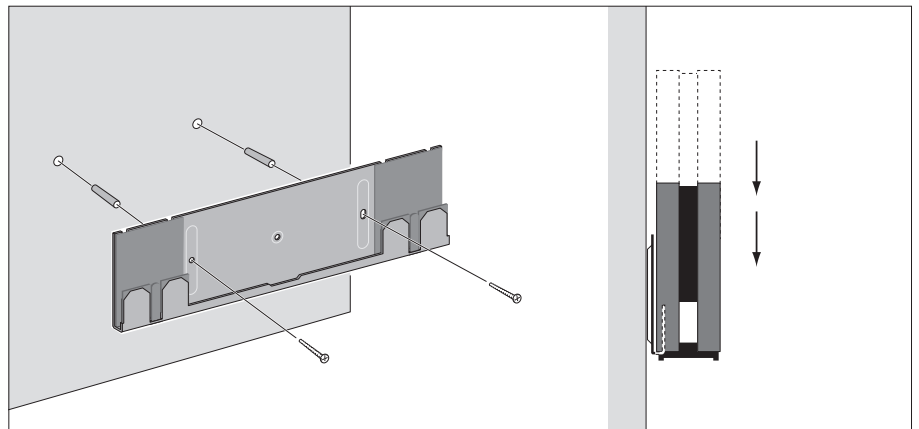
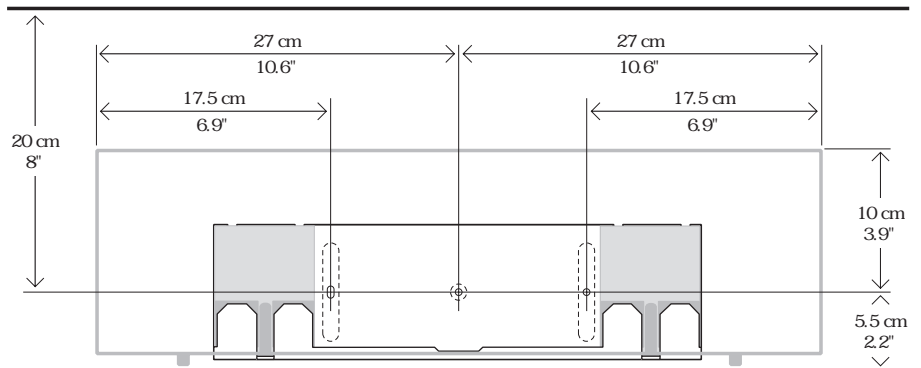
Enoto z vtičnicami je mogoče montirati na priloženi stenski nosilec vodoravno ali navpično.

Priporočamo, da pri montiranju stenskega nosilca upoštevate ta postopek:

- S stenskim nosilcem označite, kje naj bodo v steno izvrtane luknje. Dimenzijska skica na tej strani kaže umestitev enote z vtičnicami glede na stenski nosilec
- Montiranje stenskega nosilca na steno
- Montirajte enoto z vtičnicami na stenski nosilec. Če enoto postavite blizu tal, predlagamo, da priključite vse kable, preden enoto z vtičnicami montirate na nosilec

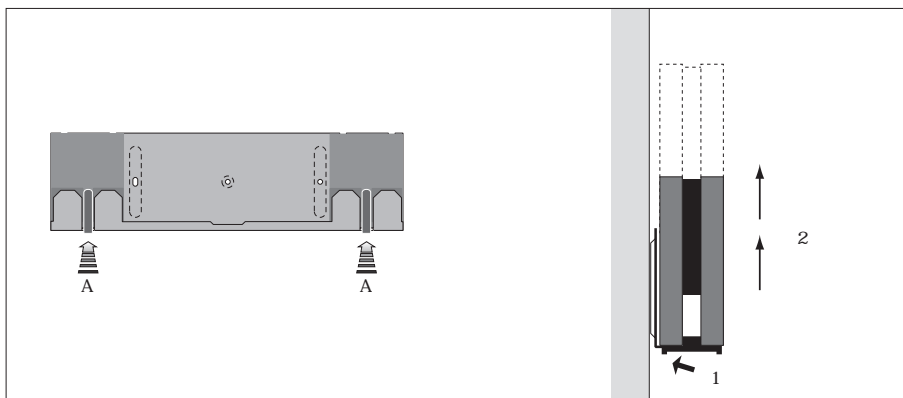
Glejte posebno obvestilo o nenosilnih stenah na naslednji strani.

Če imate vprašanja glede vijakov in pritrditve, se obrnite na svojega prodajalca izdelkov Bang & Olufsen.



Montiranje stenskega nosilca: *Uporabiti morate dva vijaka, od katerih ima vsak nosilnost najmanj 6 kg.*

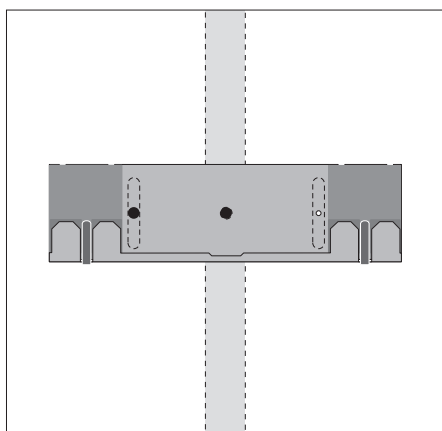
Pritrjevanje enote z vtičnicami na stenski nosilec: *Potisnite enoto z vtičnicami na stenski nosilec navzdol. Prepričajte se, da je enota z vtičnicami potisnjena do konca, da se sprožita mehanizma za zaklepanje.*



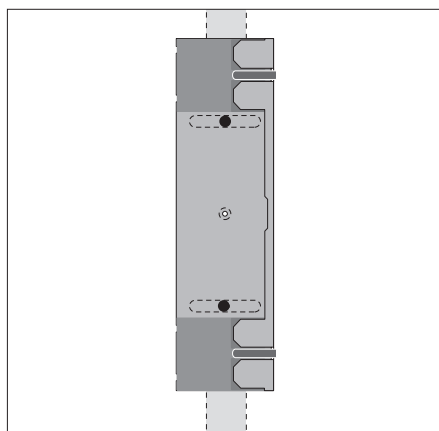
Odstranite enoto z vtičnicami s stenskega nosilca:

Da bi bila enota z vtičnicami varno pritrjena na stenski nosilec, ima stenski nosilec dva mehanizma za zaklepanje (A), ki ju je treba sprostiti, preden enoto lahko odstranite.

Potisnite sponki v smeri stene in enoto dvignite iz nosilca.



Vodoravni položaj: Eden od vijakov mora biti pritezni vijak (4 mm – prilegajoča/#8 - 5/32"), ki predreta mavčno steno in ga privijete najmanj 15 mm globoko v navpični steber. Poleg tega je zaradi stabilnosti potrebno v eni od drugih lukenj uporabiti vsaj en vijak, ki se ga uporablja za mavčne plošče.



Navpični položaj: Uporabite dva pritezna vijaka (4 mm – prilegajoča/#8 - 5/32"), ki predreta mavčno steno, in ju privijete najmanj 15 mm globoko v navpični steber.

Posebno opozorilo glede lahkih predelnih sten

Če nameravate enoto z vtičnicami BeoCenter 2 obesiti na mavčno steno, mora biti stenski nosilec pritrjen v navpični steber.

