

BeoCenter 2

Livro de consulta – Unidade de terminais



AVISO: Para reduzir o risco de incêndios ou choques eléctricos, não exponha este aparelho à chuva ou humidade. Não exponha este equipamento a pingos ou salpicos e tenha o cuidado de nunca colocar objectos com líquidos como, por exemplo, jarras, em cima do equipamento.

Para desligar completamente este equipamento da corrente contínua, desligue a ficha da tomada de parede. O dispositivo de desligar permanece pronto a funcionar.



O símbolo do relâmpago com uma seta na ponta dentro de um triângulo equilátero destina-se a alertar o utilizador para a presença de “tensão perigosa” não isolada dentro do invólucro do produto que pode ter uma magnitude suficiente para constituir um risco de choque eléctrico para as pessoas.



O ponto de exclamação dentro de um triângulo equilátero destina-se a alertar o utilizador para a presença de instruções de funcionamento e manutenção (assistência) importantes no folheto que acompanha o produto.

Apenas para o mercado dos EUA!

NOTA: Este equipamento foi testado e constatou-se que cumpre os limites de um dispositivo digital de classe B, de acordo com os termos da secção 15 das Regras da FCC. Estes limites destinam-se a fornecer uma protecção razoável contra interferência nociva numa instalação doméstica. Este equipamento gera, utiliza e pode irradiar energia de frequência rádio e, se não for instalado e utilizado de acordo com as instruções, pode provocar interferência nociva com as comunicações rádio. No entanto, não há qualquer garantia de que não ocorra uma interferência numa determinada instalação. Se este equipamento gerar interferências nocivas a recepção de rádio ou televisão, que pode ser determinada ligando e desligando o equipamento, o utilizador é encorajado a tentar corrigir a interferência através de uma ou mais das seguintes medidas:

- Reoriente ou mude a antena de recepção de sítio.
- Aumente a distância entre o equipamento e o receptor.
- Ligue o equipamento a uma tomada num circuito diferente daquele ao qual o receptor está ligado.
- Consulte o fornecedor ou um técnico especializado em rádio/TV para pedir ajuda.

Apenas para o mercado Canadiano:

AVISO: Para evitar o risco de choque eléctrico não utilize a ficha polarizada, ligada a este aparelho, com um fio de extensão, tomada ou outra saída, caso as respectivas lâminas não possam ser totalmente inseridas, de modo a evitar a exposição das lâminas.

Este aparelho digital de classe B cumpre todos os requisitos dos Regulamentos para Equipamento Gerador de Interferências do Canadá

Colocar o sistema de música, 4

Saiba como colocar o BeoCenter 2 e a Unidade de terminais.

Ligar os cabos, 6

Saiba como ligar todos os cabos à unidade de terminais.

Montar o suporte de parede, 8

Saiba como montar o suporte de parede opcional para a unidade de terminais.

Sistema de Áudio/Vídeo, 10

Saiba como configurar os produtos com a opção correcta e utilizar sistemas de Áudio/Vídeo diferentes.

Cuidados a ter com o sistema de música, 12

Saiba como limpar o sistema e os discos.

Índice remissivo, 13

Colocar o sistema de música

Certifique-se de que o sistema de música é instalado, colocado e ligado de acordo com as instruções apresentadas neste Livro de consulta.

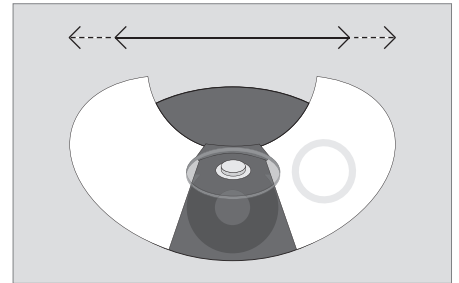
Recomendamos que siga estes procedimentos quando configurar o sistema de música:

- 1 Ligue o cabo entre a unidade principal e a unidade de terminais
- 2 Ligue todos os cabos aos terminais na unidade de terminais – não ligue ainda à corrente eléctrica
- 3 Faça passar os cabos através da abertura em cada extremidade da unidade de terminais
- 4 Monte a tampa dos terminais na unidade de terminais
- 5 Ligue os produtos à corrente eléctrica

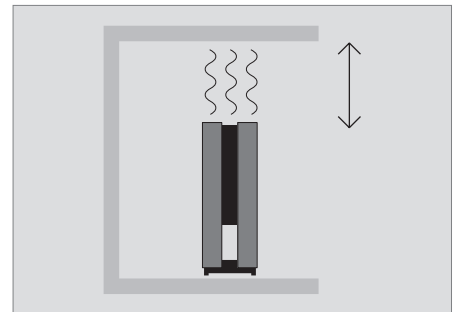
Se quiser montar a unidade de terminais num suporte de parede, consulte as páginas que se seguem.

Colocação da unidade principal e da unidade de terminais ...

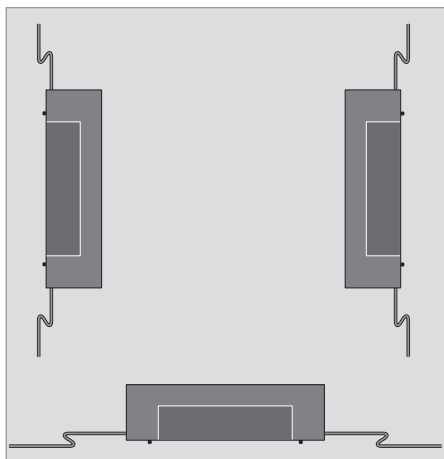
- Coloque o sistema de música numa superfície firme, de preferência numa mesa, num aparador ou num suporte onde o pretende colocar definitivamente. Utilize apenas suportes de chão e de parede aprovados pela Bang & Olufsen!
- Não coloque nenhum objecto sobre o BeoCenter 2.
- O sistema de música foi desenvolvido para ser utilizado apenas no interior, em ambientes domésticos secos, e para ser utilizado dentro de uma gama de temperaturas entre 10–40° C (50–105° F).
- Evite expor o sistema à luz directa do sol, perto de radiadores ou outras fontes de calor.
- Não ligue nenhum dos produtos do sistema à corrente eléctrica sem ter ligado primeiro todos os cabos (consulte a página 6).
- O sistema de música só se desligará completamente depois de ser desligado da corrente eléctrica. Por isso, ligue o sistema de música a uma tomada de fácil acesso.
- Se a unidade de terminais for colocada junto do chão, é melhor ligar todos os cabos necessários à unidade de terminais antes de a montar no suporte de parede. Tome também as devidas precauções para haver espaço suficiente para voltar a desprender a unidade de terminais do suporte de parede.
- Antes de montar o suporte de parede, certifique-se de que todos os cabos têm o comprimento adequado.
- A unidade de terminais pode ser colocada na vertical ou na horizontal, por exemplo, no chão – no entanto deverá ter-se em consideração a necessidade de ventilação. Se for necessário, a unidade de terminais pode ser presa à parede com o suporte de parede fornecido (consulte a página 8).



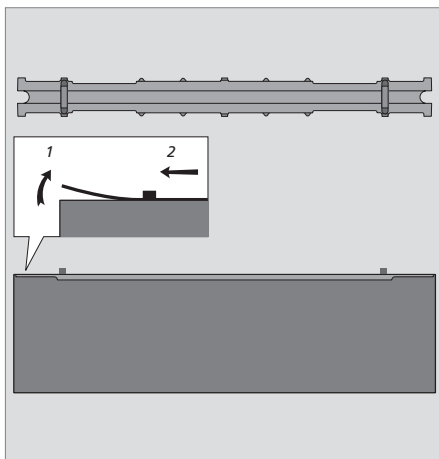
Lembre-se de deixar espaço suficiente dos lados para as portas poderem abrir.



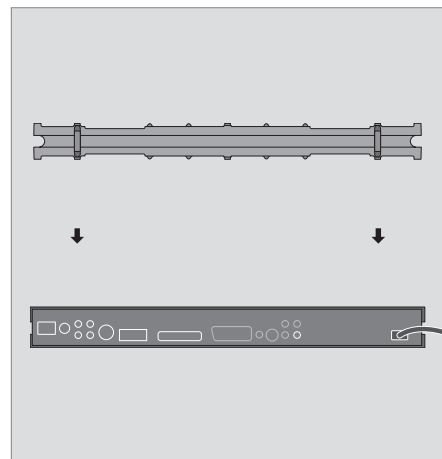
Para assegurar uma ventilação adequada, deixe um espaço de pelo menos 5 cm (2") de cada lado da unidade de terminais e 10 cm (4") em cima. A unidade de terminais nunca poderá ser coberta com, por exemplo, material isolante.



Pode prender a unidade de terminais na horizontal ou na vertical. Note que se montar a unidade de terminais na horizontal, os terminais devem ficar virados para baixo por causa do mecanismo de bloqueio do suporte de parede.



Tampa dos terminais: Para poder aceder aos terminais, é preciso retirar a tampa. Levante uma extremidade da tampa, faça deslizá-la para o lado e levante-a. Os cabos devem ser passados através das aberturas em cada extremidade da unidade de terminais.



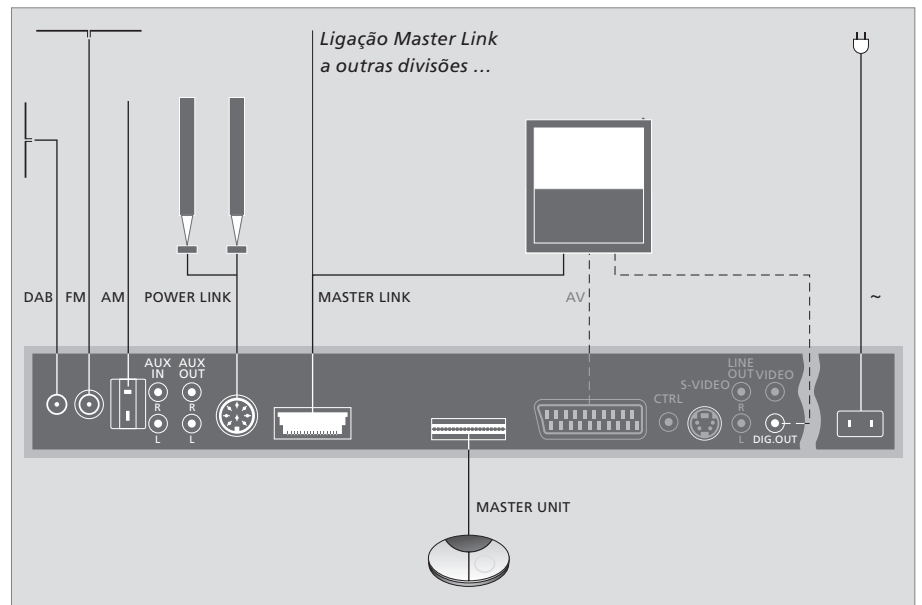
Cabo da corrente eléctrica: Por razões de segurança, a tampa deve estar montada. Quando o cabo que liga à corrente eléctrica tiver sido passado através da abertura na extremidade da unidade de terminais e a tampa tiver sido montada, o cabo da corrente eléctrica deixará de poder ser tirado acidentalmente da tomada.

Ligar os cabos

Consulte o diagrama e os gráficos impressos na unidade de terminais quando estiver a localizar os terminais. Repare que os terminais a cinzento só estão presentes se o seu BeoCenter 2 estiver equipado com DVD.

Não ligue o sistema à corrente eléctrica até ter acabado de ligar todos os outros cabos.

Para aceder aos terminais na unidade de terminais, tem que retirar a tampa, consulte a página 5 e os gráficos impressos na tampa.

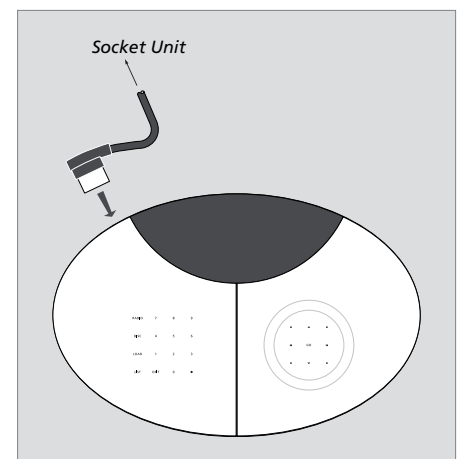


Ligação da unidade principal

Ligue a unidade principal à unidade de terminais com o cabo fornecido. Poderá encontrar cabos mais compridos no seu revendedor Bang & Olufsen.

Ligações Master Link

Utilize um cabo Master Link para ligar os terminais marcados Master Link na unidade de terminais e no televisor. A tomada também é utilizada para a distribuição de som BeoLink por toda a casa.



Ligações da antena – AM/FM/DAB

Recomendamos que ligue a antena DAB antes de ligar as suas outras antenas. *Os programas de rádio DAB só estão disponíveis se o sistema de música estiver equipado com o módulo DAB incorporado.*

Ligue a antena DAB ao terminal marcado DAB, a antena FM ao terminal marcado FM e a antena AM ao terminal marcado AM.

Quando utilizar uma antena de quadro AM ou uma antena dipolar FM ...

Sintonize a estação de rádio que pretende, a seguir rode a antena horizontalmente até receber o melhor sinal possível.

Quando utilizar uma antena DAB ...

Utilize o menu DAB AERIAL ADJUSTMENT, descrito na página 10 do Livro de consulta do BeoCenter 2, para saber onde deve colocar a antena. O menu informa-o da intensidade do sinal DAB.

Não se esqueça de que a antena tem que ficar pendurada ou ser montada verticalmente.

Não monte o BeoCenter 2 ou a unidade de terminais permanentemente – por exemplo, num suporte de parede – até descobrir onde o sinal é mais forte e ter colocado o seu sistema nesse local!

Ligações das colunas – Power Link

Ligue as colunas activas ao terminal marcado Power Link e passe o sinal de uma coluna para outra. Consulte os Livros de consulta para as colunas BeoLab.

Quando os auscultadores estão ligados, as colunas ligadas ao sistema de música não emitem som. A audição prolongada com um volume alto pode provocar danos na audição!

Ligações Áudio/Vídeo – AV

Esta ligação só está disponível se o seu BeoCenter 2 estiver equipado com DVD.

Utilize um cabo AV de 21 pinos para ligar os terminais marcados AV na unidade de terminais e no televisor. Para fazer a ligação sem um cabo AV de 21 pinos, consulte a coluna seguinte.

DIG.OUT

Se ligar o sistema de música a um televisor Bang & Olufsen com um módulo de som surround incorporado, deverá ligar o terminal marcado DIG.OUT ao terminal de entrada digital no seu televisor ou colunas. Se o cabo necessário não estiver incluído, poderá adquiri-lo no seu revendedor Bang & Olufsen.

Ligação à corrente eléctrica

Ligue o cabo da corrente eléctrica ao terminal marcado ~ na unidade de terminais, mas não o ligue à corrente eléctrica antes de ter terminado todas as ligações.

Ligação Áudio/Vídeo sem um cabo AV de 21 pinos ...

Se o televisor não estiver equipado com um terminal AV de 21 pinos, ainda assim pode ligá-lo ao sistema de música. *Isto só se aplica se o BeoCenter 2 estiver equipado com DVD!*

- > Ligue o terminal CTRL na unidade de terminais ao terminal CTRL no televisor.
- > Ligue o terminal S-VIDEO na unidade de terminais ao terminal S-VIDEO no televisor.
- > Ligue o terminal VIDEO na unidade de terminais ao terminal VIDEO no televisor.
- > Ligue o terminal DIG.OUT, na unidade de terminais, ao terminal de entrada digital no seu televisor.
- > Ligue o terminal LINE OUT R e L para a saída de áudio do canal direito e esquerdo, na unidade de terminais, aos terminais R e L do televisor.

Ligar o equipamento auxiliar ...

AUX IN R – L

Para ligar equipamento auxiliar como, por exemplo, um gira-discos.

AUX OUT R – L

Para ligar equipamento auxiliar como, por exemplo, um mini-disco ou um gravador.

Montar o suporte de parede

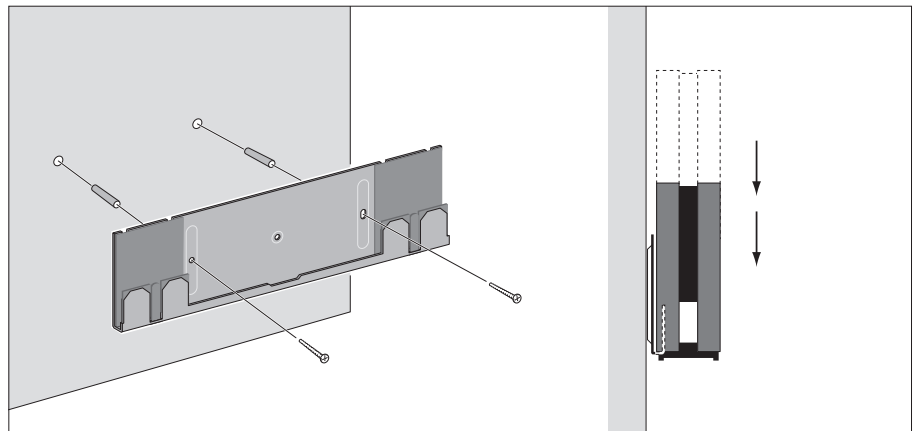
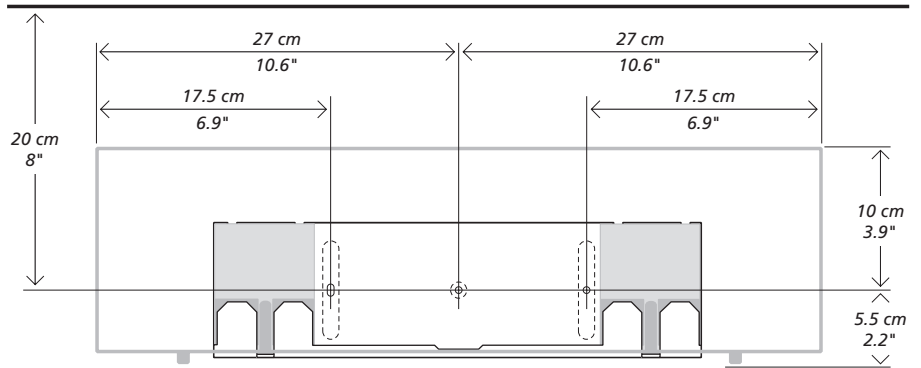
A unidade de terminais pode ser montada no suporte de parede fornecido numa posição horizontal ou numa posição vertical.

Recomendamos que siga estes procedimentos quando montar o suporte de parede:

- Utilize o suporte de parede para marcar o sítio na parede onde serão feitos os orifícios.
- O esquema dimensional nesta página mostra a colocação da unidade de terminais comparativamente com a do suporte de parede
- Monte o suporte de parede na parede
- Monte a unidade de terminais no suporte de parede. Se colocar a unidade junto ao chão, sugerimos que ligue todos os cabos antes de montar a unidade de terminais no suporte

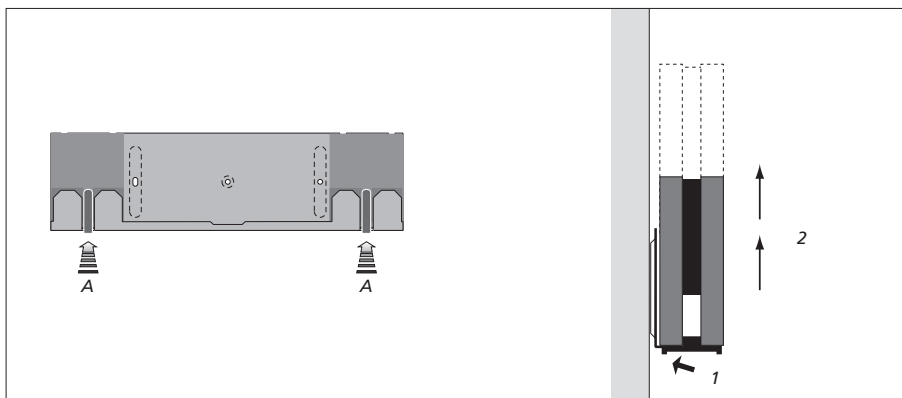
Veja o aviso especial sobre paredes divisórias leves na página seguinte.

No caso de dúvidas quanto aos parafusos ou prendedores a utilizar, contacte o seu revendedor Bang & Olufsen.



Montar o suporte de parede: *Deverão ser utilizados dois parafusos/prendedores, tendo cada um uma capacidade de carga mínima de 6 kg (13 lbs.).*

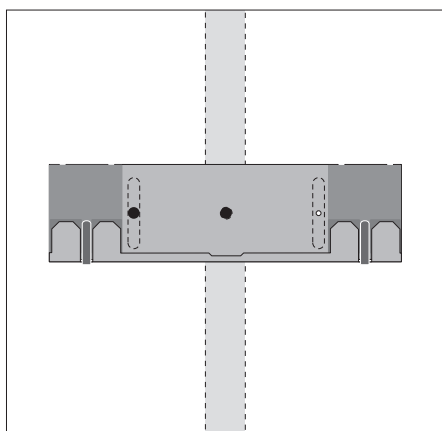
Prender a unidade de terminais no suporte de parede: *Deslize a unidade de terminais no sentido descendente até ficar instalada no suporte de parede. Certifique-se de que a unidade de terminais é totalmente pressionada para baixo de modo a engatar nos dois mecanismos de bloqueio.*



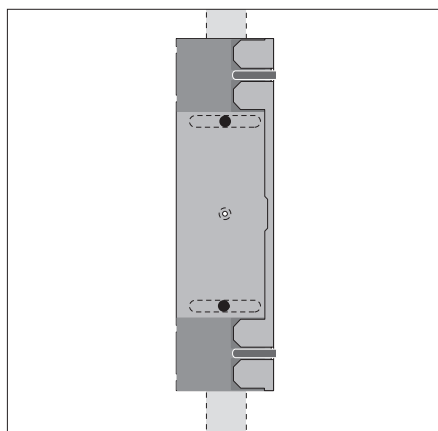
Remoção da unidade de terminais do suporte de parede:

Para ter a certeza de que a unidade de terminais fica colocada em segurança no suporte de parede, este tem de ter dois mecanismos de bloqueio (A) que devem ser soltos antes de retirar a unidade.

Pressione os dois grampos para dentro, na direcção da parede, e levante a unidade, tirando-a para fora do suporte.



Posição horizontal: Um dos parafusos deve ser de retardamento (4 mm – contrapuncionado/n.º 8 – 5/32”), que penetre o gesso e seja aparafusado pelo menos 15 mm (5/8”) num perne vertical. Além disso, por uma questão de estabilidade, pelo menos um parafuso do tipo especial para painéis de gesso, deve ser utilizado num dos outros orifícios.



Posição vertical: Utilize dois parafusos de retardamento (4 mm – contrapuncionado/n.º 8 – 5/32”), que penetrem o gesso e sejam aparafusados pelo menos 15 mm (5/8”) num perne vertical.

Aviso especial sobre paredes divisórias leves

Se pretende pendurar a unidade de terminais do BeoCenter 2 numa parede de gesso (também conhecida como placa de gesso cartonado), o suporte de parede deve ser preso a um perne vertical.

Sistema de Áudio/Vídeo

Pode utilizar o sistema de música como um sistema autónomo ou como um sistema de Áudio/Vídeo, se ligar os sistemas com um cabo Master Link.

Se ligar o sistema de música e o sistema de vídeo, deverá assegurar-se de que estão configurados para trabalharem em conjunto. Isto significa que tem que o programar para a Option correcta com o Beo4 conforme descrito nesta página.

Quando o sistema de música está ligado ao sistema de vídeo com um cabo Master Link, pode optar por utilizar as colunas ligadas ao sistema de música, se existir, ou as colunas ligadas ao sistema de vídeo. Através do menu "DVD SOUND" descrito na página 21 do Livro de consulta do BeoCenter 2, decide quais as colunas que deverão ser utilizadas. *Nota: Esta função só está disponível se o seu BeoCenter 2 estiver equipado com DVD.*

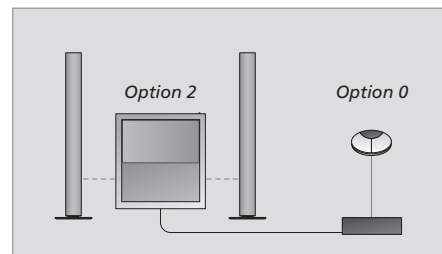
Programar Option para o sistema de áudio com o comando à distância Beo4 ...

- > Enquanto mantém premido o botão ●, prima LIST.
- > Solte os dois botões.
- > Prima LIST repetidamente até aparecer OPTION? no visor do Beo4 e prima GO.
- > Prima LIST repetidamente até aparecer A.OPT no visor do Beo4 e digite em seguida o número apropriado (0, 1, 2, 5 ou 6).

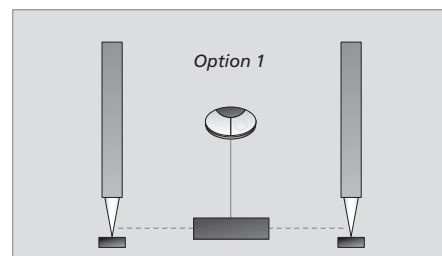
Selecione V.OPT para programar Option para o sistema de vídeo.

O sistema de música tem cinco definições de Option diferentes:

- Option 0:** Utilizada quando o sistema de música está ligado ao sistema de vídeo e não há colunas ligadas directamente ao sistema de música. *Se desejar mudar a definição da Option para 0 a partir de qualquer definição, mude-a primeiro para 1 antes de a mudar para 0.*
- Option 1:** Utilizada quando o sistema de música não está ligado a mais nenhum equipamento ou então está ligado a um sistema de vídeo, quando são ligadas colunas ao sistema de música.
- Option 2:** Utilizada quando o sistema de música está instalado numa divisão da casa e ligado a um sistema de vídeo instalado noutra divisão da casa.
- Option 5:** Utilizada quando o sistema de música está instalado numa divisão de ligação que também inclui um televisor Bang & Olufsen.
- Option 6:** Utilizada quando o sistema de música está instalado numa divisão de ligação *sem* um televisor Bang & Olufsen.



Um sistema de Áudio/Vídeo. Quando o sistema de música está ligado a um sistema de vídeo e as colunas estão ligadas ao sistema de vídeo, o sistema de vídeo assume algumas das funções mencionadas no Livro de consulta do BeoCenter 2, por exemplo, programação de um Temporizador.



Uma configuração autónoma.

Sistema de Áudio e Vídeo numa divisão da casa

Se o BeoCenter 2 estiver configurado com as suas próprias colunas e ligado a um televisor (Option 1–1), pode ouvir rádio ao mesmo tempo que vê um DVD. No entanto, todas as operações directamente no aparelho são dirigidas ao rádio. A operação do DVD com o Beo4 é dirigida através do televisor. *Nota: Esta função só está disponível se o seu BeoCenter 2 estiver equipado com DVD!*

Ouvir som do sistema de vídeo nas colunas do sistema de música sem ligar o ecrã do televisor ...

- > Prima LIST repetidamente até ser exibido AV no visor do Beo4.
- > Em seguida, prima o botão de uma fonte de vídeo como, por exemplo, TV.

Se premir o botão de uma fonte antes ou depois de aparecer AV no ecrã do Beo4, o ecrã do televisor ligar-se-á.

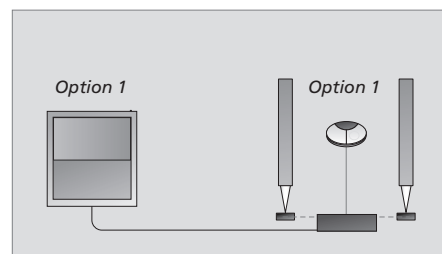
Ouvir som do sistema de música nas colunas do televisor ...

- > Prima LIST repetidamente até ser exibido AV no visor do Beo4.
- > Em seguida, prima o botão de uma fonte como, por exemplo, RADIO.

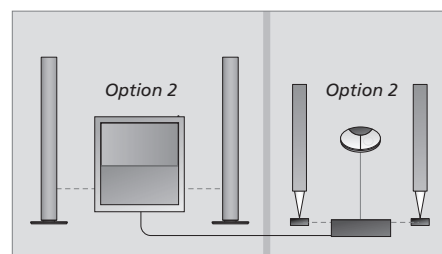
Sistema de Áudio e Vídeo em duas divisões da casa

Se as colunas estiverem ligadas ao sistema de música, os seus sistemas de áudio e vídeo não têm necessariamente que ser colocados na mesma divisão da casa (Option 2–2).

Contudo, se o BeoCenter 2 estiver equipado com DVD e activar a reprodução de DVD na sala onde se encontra o BeoCenter 2, o televisor não inicia.



Um sistema de Áudio/Vídeo instalado numa divisão.



Um sistema de Áudio/Vídeo instalado em duas divisões.

A manutenção normal, como a limpeza do sistema de música, é da responsabilidade do utilizador. Para obter os melhores resultados, siga estas instruções.

Manuseie os discos com cuidado. Se pegar no disco sempre pelas bordas e o colocar na caixa original depois de o ter tirado do leitor, não será necessária qualquer limpeza.

Limpar o sistema de música

Limpe o pó da superfície do sistema utilizando um pano seco e macio. Se for necessário, retire as manchas de gordura ou a sujidade mais persistente com um pano macio bem torcido depois de o ter molhado numa solução de água contendo algumas gotas de um detergente suave.

Não tente limpar as ópticas do sistema ou abrir qualquer peça do sistema de música. Deixe estas operações para o pessoal de assistência qualificado.

Nunca utilize álcool ou outros solventes para limpar qualquer parte do sistema!

Nota: Se o disco ficar sujo com dedadas, pó ou sujidade, poderá ser limpo com um pano seco e macio que não largue pêlos. Nunca deverão ser utilizados solventes ou produtos de limpeza abrasivos nos discos. Evite situações de calor e humidade extremas, e nunca escreva sobre os discos.



Manusear os discos: Quando limpar os seus discos, limpe em linha recta do centro para a borda.

Apagar

Apagar estações de rádio, *Livro de consulta do BeoCenter 2 p. 10*

Apagar nomes dos CDs, *Livro de consulta do BeoCenter 2 p. 12*

Apagar séries de faixas, *Livro de consulta do BeoCenter 2 p. 12*

Auscultadores

Ligar auscultadores, *Livro de consulta do BeoCenter 2 p. 5*

Cabos

Ligar os cabos, 6

Montar a cobertura dos cabos, 5

Colocação

Colocar o sistema de música, 4

Colunas

Ligar colunas, 6

Comando à distância Beo4

Utilizar o comando à distância Beo4, *Livro de consulta do BeoCenter 2 p. 22*

Contacto

Contacte a Bang & Olufsen, *Livro de consulta do BeoCenter 2 p. 25*

Código PIN

Abrir para código Master, *Livro de consulta do BeoCenter 2 p. 16*

Activar o sistema do código PIN, *Livro de consulta do BeoCenter 2 p. 16*

Alterar ou eliminar o seu código PIN, *Livro de consulta do BeoCenter 2 p. 16*

Esqueceu o seu código PIN?, *Livro de consulta do BeoCenter 2 p. 16*

Utilizar o seu código PIN, *Livro de consulta do BeoCenter 2 p. 16*

Definições

Acertar o relógio, *Livro de consulta do BeoCenter 2 p. 15*

Ajustes de som, *Livro de consulta do BeoCenter 2 p. 14*

Definir as suas preferências para reprodução de DVD, *Livro de consulta do BeoCenter 2 páginas 19 a 20*

DVD

DVD – língua das legendas, *Livro de consulta do BeoCenter 2 p. 19*

DVD – língua de áudio, *Livro de consulta do BeoCenter 2 p. 19*

DVD – Parental Lock, *Livro de consulta do BeoCenter 2 p. 19–20*

Menu DVD OPTIONS, *Livro de consulta do BeoCenter 2 p. 20*

Menus no ecrã do DVD, *Livro de consulta do BeoCenter 2 p. 19*

Operação do DVD, *Livro de consulta do BeoCenter 2 p. 18*

Reproduzir um DVD, *Livro de consulta do BeoCenter 2 p. 18*

Estações de rádio DAB

Ajustar a antena DAB, *Livro de consulta do BeoCenter 2 p. 11*

Ajustar a compressão do sinal áudio – DAB DRC, *Livro de consulta do BeoCenter 2 p. 10*

Sintonizar estações de rádio DAB, *Livro de consulta do BeoCenter 2 páginas 10 a 11*

Terminal da antena DAB, 6

Exibições

Entender e alterar a informação exibida, *Livro de consulta do BeoCenter 2 p. 5 e 15*

Faixas

Reproduzir apenas as faixas preferidas, *Livro de consulta do BeoCenter 2 p. 12*

Reproduzir faixas aleatoriamente, *Livro de consulta do BeoCenter 2 p. 12*

Leitor de CDs

Apagar nomes dos CDs, *Livro de consulta do BeoCenter 2 p. 12*

Carregar um disco, *Livro de consulta do BeoCenter 2 p. 5*

Nomear CDs, *Livro de consulta do BeoCenter 2 p. 12*

Reproduzir apenas as faixas preferidas, *Livro de consulta do BeoCenter 2 p. 12*

Repetir um CD durante 12 horas, *Livro de consulta do BeoCenter 2 p. 12*

Reproduzir faixas aleatoriamente, *Livro de consulta do BeoCenter 2 p. 12*

Reproduzir um CD, *Livro de consulta do BeoCenter 2 p. 4*

Ligações

Ligar auscultadores, *Livro de consulta do BeoCenter 2 p. 5*

Ligar colunas, 6

Ligar o sistema de música a um sistema de vídeo, 6

Terminal da antena, 6

Unidade de terminais, 6

Limpeza

Cuidados a ter com o sistema de música, 12

Manusear os seus CDs, 12

Língua

Alterar a língua no visor, *Livro de consulta do BeoCenter 2 p. 15*

Alterar as línguas do DVD, *Livro de consulta do BeoCenter 2 p. 19*

Luz indicadora

A luz indicadora, *Livro de consulta do BeoCenter 2 p. 5*

Manutenção

Cuidados a ter com o sistema de música, 12

Master Link

Configuração do sistema de Áudio/Vídeo, 10

Programação de Option, 10

Utilizar um sistema de áudio/vídeo, 11

Menus

Como ler os símbolos dos menus, *Livro de consulta do BeoCenter 2 p. 6*

Como utilizar os menus, *Livro de consulta do BeoCenter 2 p. 7*

N.Music

Reproduzir N. MUSIC, *Livro de consulta do BeoCenter 2 p. 9*

Nomear

Apagar nomes dos CDs, *Livro de consulta do BeoCenter 2 p. 12*

Nomear uma estação de rádio, *Livro de consulta do BeoCenter 2 p. 10*

Nomear um CD, *Livro de consulta do BeoCenter 2 p. 12*

N.Radio

Reproduzir N.RADIO, *Livro de consulta do BeoCenter 2 p. 9*

O painel de terminais

Descrição geral dos terminais, 6

Option

Programar o sistema de música para a Option correcta, 10

Painel de operação

Apresentação geral do painel de operação, *Livro de consulta do BeoCenter 2 p. 4*

Primeira configuração

Procedimento de primeira configuração, *Livro de consulta do BeoCenter 2 p. 8*

Random

Reproduzir faixas aleatoriamente, *Livro de consulta do BeoCenter 2 p. 12*

Relógio

Introduzir definições para o relógio incorporado, *Livro de consulta do BeoCenter 2 p. 15*

Repeat

Repetir um CD, *Livro de consulta do BeoCenter 2 p. 12*

Rádio

Apagar estações de rádio, *Livro de consulta do BeoCenter 2 p. 10*

Ligar o rádio, *Livro de consulta do BeoCenter 2 p. 4*

Mover estações de rádio, *Livro de consulta do BeoCenter 2 p. 10*

Nomear estações de rádio, *Livro de consulta do BeoCenter 2 p. 10*

Sintonizar estações de rádio, *Livro de consulta do BeoCenter 2 p. 10*

Sistema de Áudio/Vídeo

Ligar o sistema de música a um sistema de vídeo, 6

Programação de Option, 10

Utilizar um sistema de áudio/vídeo, 11

Som

Ajustar ou silenciar o volume do som, *Livro de consulta do BeoCenter 2 p. 4*

Mudar o som de estéreo para mono, *Livro de consulta do BeoCenter 2 p. 10*

Mudar o volume, os graves, os agudos ou a intensidade sonora, *Livro de consulta do BeoCenter 2 p. 14*

Suporte de parede

Montar o suporte de parede opcional, 8

Temporizador

Fazer o sistema de música arrancar ou parar automaticamente, *Livro de consulta do BeoCenter 2 p. 13*

Introduzir definições para o relógio incorporado, *Livro de consulta do BeoCenter 2 p. 15*

Ligar a função de reprodução temporizada, *Livro de consulta do BeoCenter 2 p. 13*

Ver, editar ou apagar um Temporizador, *Livro de consulta do BeoCenter 2 p. 13*



Este produto encontra-se em conformidade com os requisitos indicados nas directivas 89/336/CEE e 73/23/CEE.

As especificações técnicas, as funcionalidades e a sua utilização estão sujeitas a alterações sem aviso prévio!

