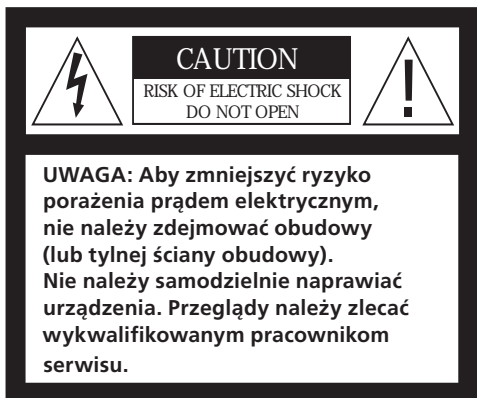


Zestaw BeoCenter 2

Instrukcja obsługi -

panel z gniazdami



OSTRZEŻENIE: Aby zmniejszyć ryzyko pożaru lub porażenia prądem elektrycznym, nie należy poddawać urządzenia działaniu deszczu lub wilgoci. Nie należy narażać urządzenia na działanie ciekącej lub kapiącej wody ani stawiać na nim przedmiotów wypełnionych płynami, np.: wazonów.

Aby całkowicie odłączyć urządzenie od źródła zasilania prądem stałym, należy wyjąć wtyczkę kabla zasilającego z gniazda elektrycznego. Rozłączone urządzenie powinno znajdować się w stanie gotowości do użycia.



Symbol błyskawicy w trójkącie równobocznym ma ostrzec użytkownika przed nieizolowanym "niebezpiecznym napięciem" wewnątrz urządzenia, które może być na tyle wysokie, aby stanowić zagrożenie porażenia prądem elektrycznym.



Symbol wykrzyknika w trójkącie równobocznym ma zwrócić uwagę użytkownika na ważne instrukcje dotyczące działania i konserwacji (naprawy) zawarte w literaturze dostarczonej wraz z produktem.

Tylko dla rynku USA!

UWAGA: Niniejszy sprzęt został przetestowany i stwierdzono, że spełnia on wymogi dla urządzeń cyfrowych klasy B, zgodnie z częścią 15. Zasad FCC. Wymogi te zostały opracowane w celu zapewnienia ochrony przed szkodliwymi zakłóceniami w instalacji domowej.

Urządzenie to wytwarza, używa i może emitować promieniowanie o częstotliwości fali radiowych i jeśli jest zainstalowane lub eksploatowane niezgodnie z zaleceniami, może spowodować zakłócenia w łączności radiowej. Nie ma jednak gwarancji, że interferencja nie pojawi się przy konkretnej instalacji. Jeżeli urządzenie to jest źródłem zakłóceń sygnału radiowego lub telewizyjnego, co można sprawdzić przez jego włączenie i wyłączenie, należy spróbować wyeliminować zakłócenia, korzystając z jednej lub kilku poniższych metod:

- Przekierować lub przemieścić antenę odbiorczą.
- Zwiększyć odstęp pomiędzy urządzeniem a odbiornikiem.
- Podłączyć sprzęt do gniazda zasilania w innym obwodzie niż ten, do którego podłączony jest odbiornik
- Skonsultować się ze sprzedawcą lub doświadczonym technikiem radiowym/telewizyjnym.

Tylko dla rynku kanadyjskiego!

UWAGA: Aby uniknąć porażenia prądem, nie należy podłączać wtyczki spolaryzowanej, dołączonej do tego urządzenia, do przedłużacza, gniazd lub innych źródeł prądu, chyba że bolce wtyczki będą całkowicie wsunięte i nie będą wystawać z gniazda.

Niniejsze urządzenie cyfrowe klasy B spełnia wszystkie wymogi kanadyjskich przepisów o sprzęcie powodującym zakłócenia.

Umieszczanie systemu muzycznego, 4

Informacje na temat umieszczania zestawu BeoCenter 2 i panelu z gniazdami.

Podłączanie kabli, 6

Informacje na temat podłączania wszystkich kabli do panelu z gniazdami.

Montaż uchwyty ścienne, 8

Informacje na temat montażu dodatkowego uchwyty ścienne dla panelu z gniazdami.

System audio/wideo, 10

Informacje na temat konfiguracji właściwej opcji sprzętowej oraz użytkowania różnych systemów audio/wideo.

Konserwacja systemu audio, 12

Informacje na temat czyszczenia systemu muzycznego i płyt.

Indeks, 13

Umieszczanie systemu muzycznego

Urządzenie powinno być umieszczone i podłączone zgodnie z instrukcjami zawartymi w niniejszej instrukcji obsługi.

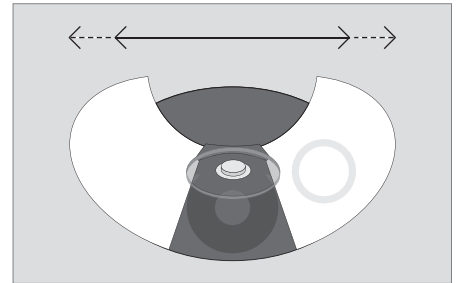
Podczas instalacji systemu muzycznego zaleca się postępowanie zgodnie z następującą procedurą:

- 1 Podłącz kabel łączący jednostkę główną z panelem z gniazdami.
- 2 Podłącz wszystkie kable do gniazd w panelu - pamiętaj, aby nie podłączać go jeszcze do sieci.
- 3 Poprowadź kable przez otwory po obu stronach panelu.
- 4 Zamontuj osłonę gniazd na panelu.
- 5 Podłącz urządzenia do sieci.

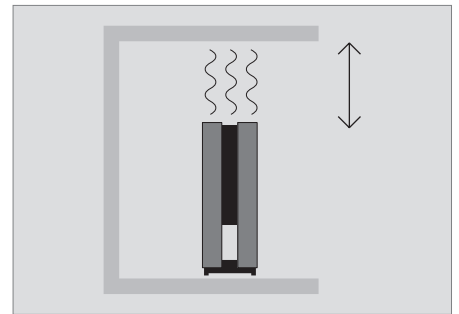
W przypadku montażu panelu na uchwycie ściennym, proszę zapoznać się z poniższymi instrukcjami.

Umieszczanie jednostki głównej i panelu z gniazdami ...

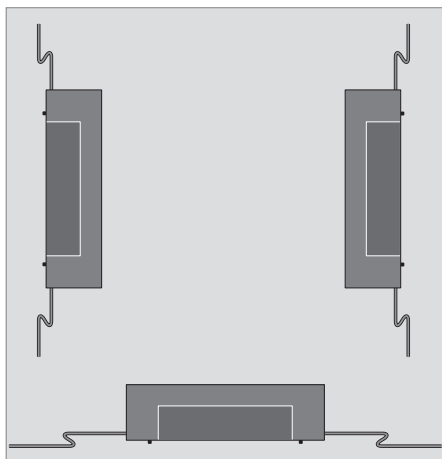
- Urządzenie należy umieścić na stabilnej, płaskiej powierzchni, najlepiej na stole, szafce lub stelażu, który będzie docelowym miejscem instalacji systemu. Należy korzystać wyłącznie ze stelaży i uchwytów ściennych zatwierdzonych przez firmę Bang & Olufsen!
- Nie należy kłaść żadnych przedmiotów na obudowie zestawu BeoCenter 2.
- Urządzenie to jest przeznaczone wyłącznie do użytku w suchych pomieszczeniach mieszkalnych o temperaturze od 10 do 40° C.
- Należy unikać umieszczania systemu w silnie nasłonecznionych miejscach, jak również w pobliżu grzejników i innych źródeł ciepła.
- Nie należy podłączać żadnego z urządzeń systemu do sieci, dopóki nie zostaną podłączone wszystkie kable (patrz strona 6).
- Całkowite odłączenie systemu od źródła prądu następuje jedynie po wyciągnięciu wtyczki kabla zasilającego z gniazda elektrycznego. Dlatego urządzenie powinno być podłączone do gniazda ściennego, które jest łatwo dostępne.
- Jeśli panel z gniazdami jest umieszczony nisko nad podłogą, najlepiej podłączyć do niego wszystkie niezbędne kable przed montażem na uchwycie ściennym. Należy również upewnić się, że pozostawiony jest wystarczający dostęp w celu ponownego demontażu panelu z uchwytu ściennego.
- Przed montażem uchwytu ściennego, należy sprawdzić, czy wszystkie kable są wystarczającej długości.
- Panel może być umieszczony pionowo lub poziomo, na przykład na podłodze; należy jednak pamiętać o zapewnieniu odpowiedniej wentylacji. W razie potrzeby panel może być przymocowany do ściany przy pomocy uchwytu ściennego dołączonego do zestawu (patrz strona 8).



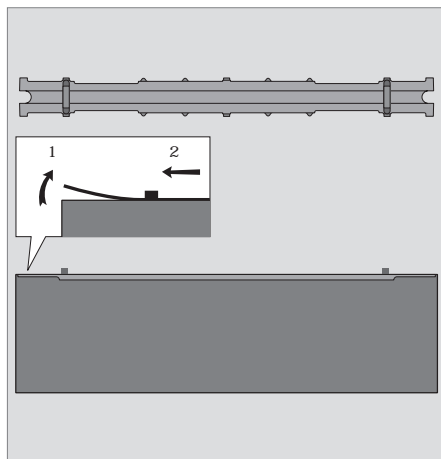
Należy pamiętać o pozostawieniu wystarczającej przestrzeni dla rozsuwającej się pokrywki.



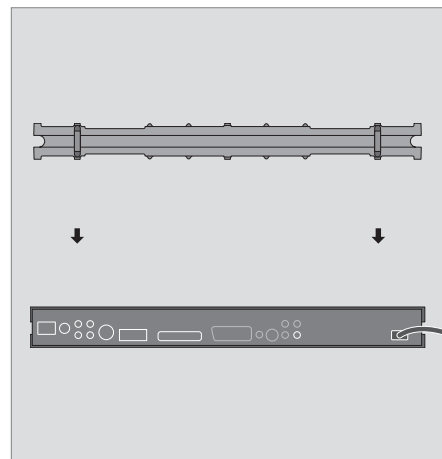
Aby zapewnić odpowiednią wentylację, boczne ścianki panelu powinny znajdować się w odległości przynajmniej 5 cm, a jego górna ścianka - 10 cm od ścian lub innych powierzchni. Obudowa panelu z gniazdami nie może być przykryta żadnymi materiałami, na przykład izolacyjnymi.



Panel można zamocować poziomo albo pionowo. Należy zwrócić uwagę, że przy montażu poziomym panelu gniazda muszą być skierowane w dół, gdyż wymusza to mechanizm blokujący uchwytu ściennego.



Ostłona gniazd: W celu uzyskania dostępu do gniazd należy zdjąć ostłonę. Należy unieść jeden brzeg ostłony, przesunąć ją w bok i zdjąć. Kable należy poprowadzić przez otwory po obu stronach panelu.



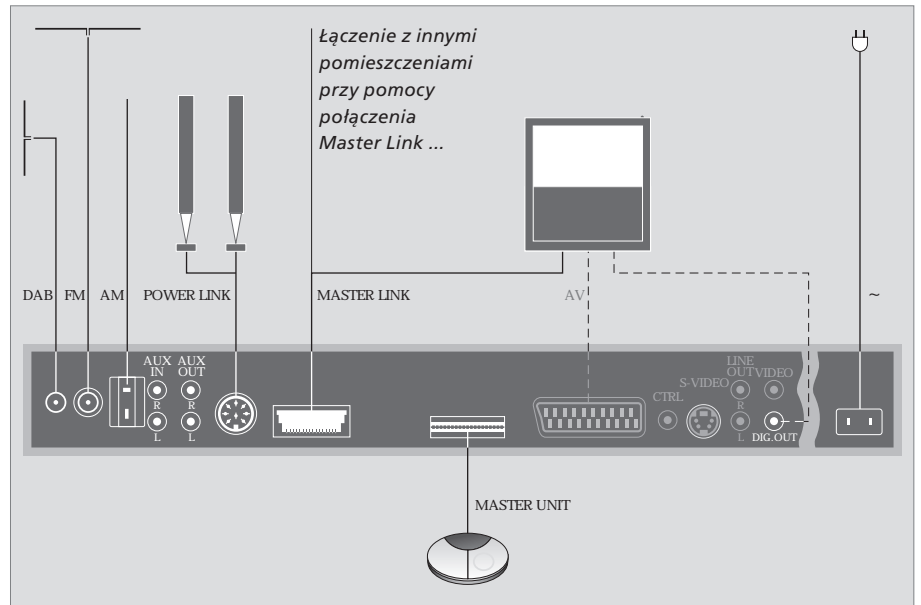
Kabel zasilania: Ze względów bezpieczeństwa ostłona musi być zamocowana. Przeprowadzenie kabla zasilania przez otwór boczny w panelu i zamocowanie ostłony panelu z gniazdam i zabezpiecza kabel zasilania przed przypadkowym wyciągnięciem go z gniazda w panelu.

Podłączanie kabli

Aby zlokalizować gniazda, należy posłużyć się przedstawionym tu schematem i symbolami znajdującymi się na panelu. Gniazda oznaczone kolorem szarym dostępne są wyłącznie w przypadku, gdy zestaw BeoCenter 2 wyposażony jest w odtwarzacz DVD.

Nie należy podłączać urządzenia to sieci, dopóki wszystkie pozostałe kable nie zostaną podłączone.

Aby uzyskać dostęp do panelu z gniazdami, należy zdjąć osłonę - patrz strona 5 oraz schemat na osłonie.

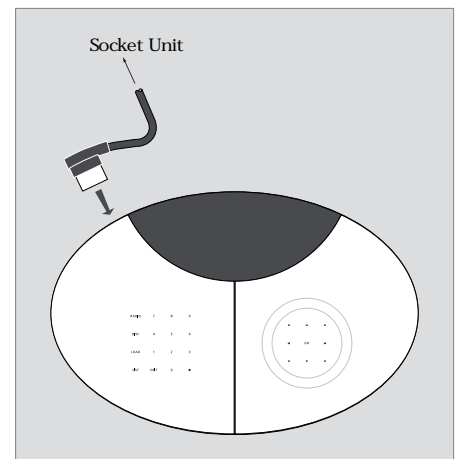


Podłączanie jednostki głównej

Jednostkę główną należy podłączyć do panelu z gniazdami za pomocą kabla dołączonego do zestawu. Dłuższe kable dostępne są u przedstawiciela firmy Bang & Olufsen.

Połączenia typu Master Link

Aby połączyć gniazda o nazwie Master Link na panelu gniazd i telewizorze, należy użyć kabla Master Link. Gniazdo to może również służyć do przesyłania dźwięku do różnych pomieszczeń w domu przez system BeoLink.



Podłączanie anteny - AM/FM/DAB

Przed podłączeniem pozostałych anten zaleca się podłączenie anteny DAB. *Dostęp do programów radiowych DAB jest możliwy wyłącznie w przypadku, gdy system muzyczny posiada wbudowany moduł DAB.*

Antenę DAB należy podłączyć do gniazda o nazwie DAB, antenę FM - do gniazda o nazwie FM, a antenę AM - do gniazda o nazwie AM.

W przypadku korzystania z anteny pętlowej AM lub anteny dipolowej FM ...

Należy ustawić wybraną stację radiową, a następnie obracać antenę poziomo, dopóki nie osiągnie się najlepszej możliwej jakości sygnału.

W przypadku korzystania z anteny DAB ...

Aby wybrać miejsce montażu anteny, należy posłużyć się menu REGULACJA ANTENY DAB opisanym na stronie 10 instrukcji obsługi zestawu BeoCenter 2. Menu informuje o sile sygnału DAB.

Antenę należy zawiesić lub zamontować w pozycji pionowej.

Przed zamontowaniem urządzenia BeoCenter 2 i panelu z gniazdami na stałe, na przykład na uchwytach ściennych, należy się upewnić, że w tym miejscu sygnał jest najsilniejszy.

Podłączanie kolumn głośnikowych - łącze Power Link

Aktywne kolumny głośnikowe należy podłączyć do gniazda o nazwie Power Link, a następnie skierować sygnał od głośnika do głośnika. Informacje na temat kolumn głośnikowych BeoLab znajdują się w odpowiedniej instrukcji obsługi.

Po podłączeniu słuchawek głośniki podłączone do systemu muzycznego zostają wyciszone. Długotrwałe słuchanie dźwięków o wysokim poziomie głośności może być przyczyną uszkodzenia słuchu!

Podłączanie systemu audio/wideo - AV

To połączenie jest dostępne wyłącznie w przypadku, gdy zestaw BeoCenter 2 jest wyposażony w odtwarzacz DVD.

Aby połączyć gniazda oznaczone literami AV na panelu i telewizorze, należy użyć 21-wtykowego kabla AV. W przypadku połączenia innego niż przy pomocy 21-wtykowego kabla AV należy przejść do następnej kolumny tekstu.

Gniazdo DIG.OUT

W przypadku podłączania systemu muzycznego do telewizora marki Bang & Olufsen, posiadającego wbudowany moduł dźwięku przestrzennego surround, należy połączyć gniazdo oznaczone literami DIG.OUT z gniazdem wejścia sygnału cyfrowego telewizora lub głośników. Jeśli odpowiedni kabel nie został dołączony do zestawu, można go kupić u najbliższego przedstawiciela handlowego firmy Bang & Olufsen.

Złącze sieciowe

Przewód zasilający należy podłączyć do gniazda oznaczonego symbolem ~ na panelu z gniazdami, ale go podłączyć dopiero, gdy wszystkie pozostałe przewody zostaną podłączone.

Podłączanie systemu audio/wideo bez 21-wtykowego kabla AV ...

Telewizor może być podłączony do systemu muzycznego, nawet jeśli nie posiada 21-wtykowego gniazda AV, w następujący sposób: *Dotyczy tylko urządzenia BeoCenter 2 wyposażonego w odtwarzacz DVD!*

- > Połącz gniazdo o nazwie CTRL na panelu z gniazdami z gniazdem CTRL znajdującym się na telewizorze.
- > Połącz gniazdo o nazwie S-VIDEO z gniazdem S-VIDEO znajdującym się na telewizorze.
- > Połącz gniazdo o nazwie VIDEO na panelu z gniazdem VIDEO znajdującym się na telewizorze.
- > Połącz gniazdo DIG.OUT na panelu z wejściem cyfrowym na telewizorze.
- > Połącz gniazda sygnału wyjścia audio prawe (oznaczone literą R) i lewe (oznaczone literą L) o nazwie LINE OUT z prawym i lewym gniazdem telewizora.

Podłączanie sprzętu dodatkowego ...

Wejście AUX IN R - L

Umożliwia podłączenie sprzętu dodatkowego, na przykład odtwarzacza płyt dodatkowych.

Wyjście AUX OUT R - L

Umożliwia podłączenie sprzętu dodatkowego, na przykład odtwarzacza mini dysków lub magnetofonu.

Montaż uchwyty ściennego

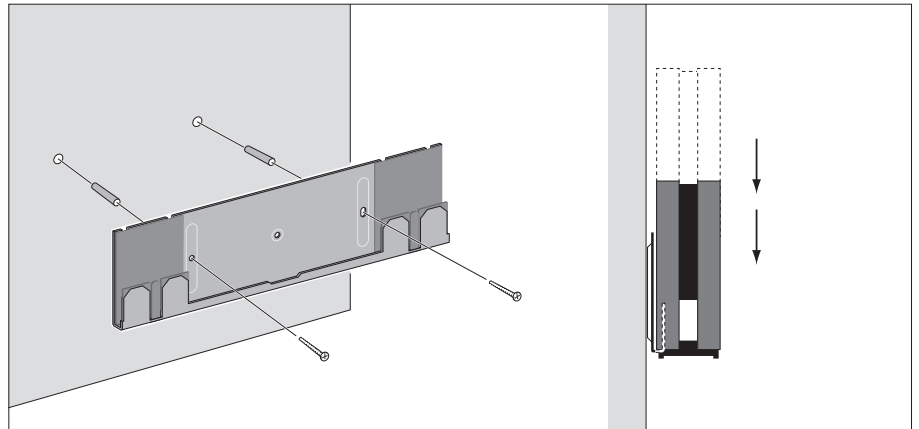
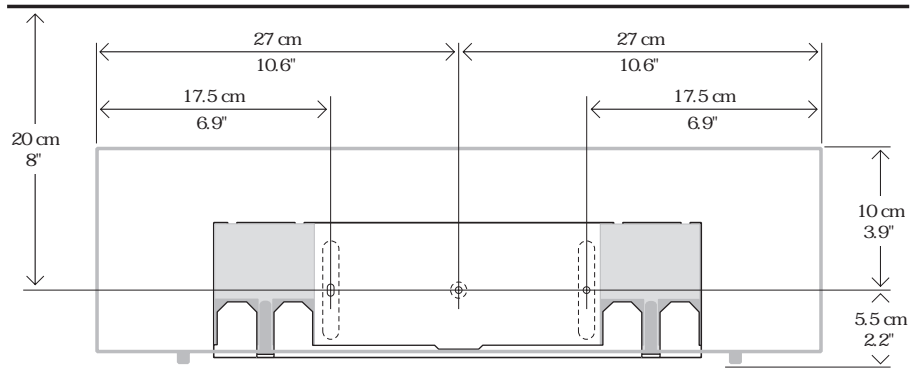
Panel z gniazdami może być zamontowany na dołączonym uchwycie ściennym w pozycji poziomej lub pionowej.

Podczas montażu uchwyty ściennego zaleca się zastosowanie następującej procedury:

- Przy użyciu uchwyty ściennego zaznacz punkty wiercenia otworów w ścianie. Szkic z wymiarami na tej stronie pokazuje pozycję panelu z gniazdami względem uchwyty.
- Przymocuj uchwyt do ściany.
- Zamontuj panel z gniazdami na uchwycie. Jeśli panel będzie znajdował się blisko podłogi, przed montażem na uchwycie należy najpierw podłączyć wszystkie kable do panelu.

Uwaga na temat lekkich ścianek działowych znajduje się na następnej stronie.

W razie wątpliwości dotyczących śrub lub wkrętów należy skontaktować się z przedstawicielem firmy Bang & Olufsen.



Montaż uchwyty ściennego: *Potrzebne są dwie śruby/wkręty o minimalnym możliwym obciążeniu 6 kg.*

Mocowanie panelu z gniazdami na uchwycie ściennym: *Panel należy wsunąć w prowadnice uchwyty ściennego. Panel należy wsunąć do końca, aby dwa mechanizmy blokujące zabezpieczyły urządzenie.*

