

BeoCenter 2

Manuel du boîtier de prises



AVERTISSEMENT : Afin de réduire le risque d'incendie ou d'électrocution, n'exposez pas cet appareil à la pluie ou à l'humidité. N'exposez pas cet équipement à l'écoulement de liquides et aux éclaboussures et ne placez pas d'objets rempli de liquide, comme par exemple un vase, sur l'équipement.

Afin de débrancher complètement cet équipement du secteur, débranchez le cordon d'alimentation de la prise secteur. L'appareil débranché restera prêt à l'emploi.



Le symbole représentant un éclair terminé par une flèche dans un triangle équilatéral est destiné à avertir l'utilisateur de la présence d'une « tension dangereuse » non isolée, à l'intérieur du produit, dont la puissance est suffisante pour poser un risque d'électrocution.



Le symbole représentant un point d'exclamation dans un triangle équilatéral est destiné à avertir l'utilisateur de la présence d'importantes instructions d'utilisation et de maintenance (entretien) dans la documentation jointe au produit.

Destiné uniquement au marché américain !

REMARQUE : Cet équipement a été testé et est conforme aux limites imposées à un appareil numérique de classe B, conformément à la partie 15 de la réglementation FCC. Ces limites sont fixées pour fournir une protection raisonnable contre les interférences nuisibles dans une installation domestique.

Cet équipement génère, utilise et peut émettre de l'énergie de radiofréquence et, en cas d'installation et d'utilisation non conformes aux instructions, peut occasionner des interférences nuisibles aux radiocommunications. Cependant, il est impossible de garantir qu'aucune interférence ne se produira dans une installation donnée. Si cet équipement est à l'origine d'interférences nuisibles à la réception de radio ou de télévision, ce qui peut être déterminé en éteignant et en allumant l'équipement, l'utilisateur est invité à essayer de corriger l'interférence par une ou plusieurs des mesures suivantes :

- Orientez différemment ou déplacez l'antenne de réception.
- Augmentez la distance qui sépare l'équipement du récepteur.
- Connectez l'équipement à une sortie d'un circuit différent de celui auquel le récepteur est connecté.
- Demandez l'assistance du revendeur ou d'un technicien radio/télé expérimenté.

Destiné uniquement au marché canadien :

ATTENTION : Pour éviter une électrocution, évitez de brancher la fiche polarisée fixée à cet appareil sur une rallonge ou une prise si les pôles ne peuvent y être insérés entièrement.

Cet appareil numérique de classe B répond à toutes les exigences de la réglementation Canadian Interference-Causing Equipment Regulations.

Emplacement de votre système musical, 4

Savoir comment placer votre BeoCenter 2 et le boîtier de prises.

Connecter les câbles, 6

Savoir comment connecter tous les câbles au boîtier de prises.

Installation du support mural, 8

Savoir comment installer le support mural, en option, du boîtier de prises.

Système audio/vidéo, 10

Savoir comment configurer vos produits sur l'option correcte et faire fonctionner différents systèmes Audio/Vidéo.

Entretien de votre système musical, 12

Savoir comment nettoyer votre système et vos disques.

Index, 13

Emplacement de votre système musical

Assurez-vous que le système musical est installé, placé et connecté conformément aux instructions de ce manuel.

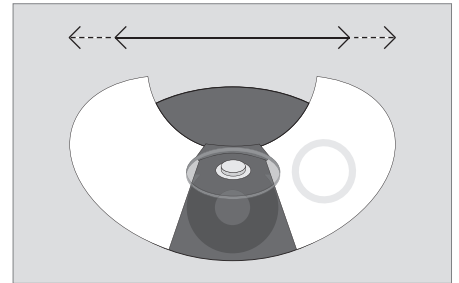
Nous vous recommandons de suivre cette procédure quand vous installez votre système musical :

- 1 Connecter le câble entre l'élément master et le boîtier de prises
- 2 Connecter tous les câbles aux prises du boîtier de prises. Ne le raccordez pas encore au secteur
- 3 Faire passer les câbles par l'ouverture à chaque extrémité du boîtier de prises
- 4 Installer le cache sur le boîtier de prises
- 5 Connecter les produits au secteur

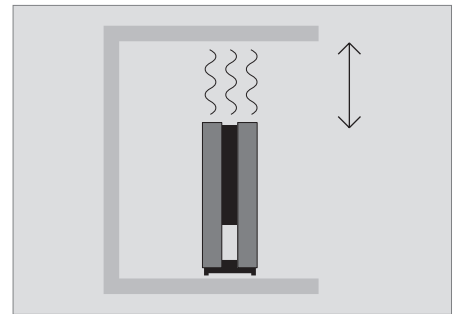
Si vous souhaitez installer le boîtier de prises sur un support mural, prière de vous reporter aux pages suivantes.

Emplacement de l'élément master et du boîtier de prises ...

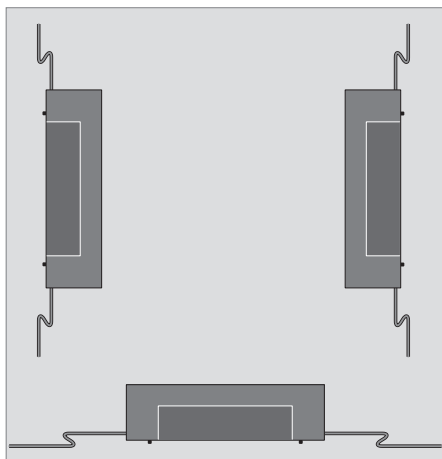
- Placez votre système musical sur une surface ferme, de préférence sur une table, un buffet ou un pied où vous souhaitez qu'il reste en permanence. N'utilisez que les pieds et les supports muraux agréés par Bang & Olufsen !
- Ne placez aucun objet sur le dessus du BeoCenter 2.
- Le système musical est uniquement conçu pour utilisation à l'intérieur, dans un environnement domestique sec, et dans une plage de températures de 10 à 40°C .
- Evitez de placer le système directement exposé au soleil, près d'un radiateur ou d'une autre source de chaleur.
- Ne branchez aucun produit de votre système sur le secteur avant d'avoir connecté tous les câbles (voir la page 6).
- Il n'est possible d'éteindre complètement le système musical qu'en le débranchant du secteur. Veillez donc à le brancher sur une prise murale aisément accessible.
- Si le boîtier de prises est placé près du sol, il est conseillé de connecter tous les câbles nécessaires au boîtier avant de l'installer sur le support mural. Assurez-vous également qu'il y a suffisamment d'espace pour retirer à nouveau le boîtier de prises du support mural.
- Avant d'installer le support mural, vérifiez que tous les câbles ont la longueur appropriée.
- Le boîtier de prises peut être placé à la verticale ou à l'horizontale, par exemple sur le sol – il faut cependant respecter le besoin de ventilation. Si nécessaire, le boîtier de prises peut être fixé au mur à l'aide du support mural joint (prière de vous reporter à la page 8).



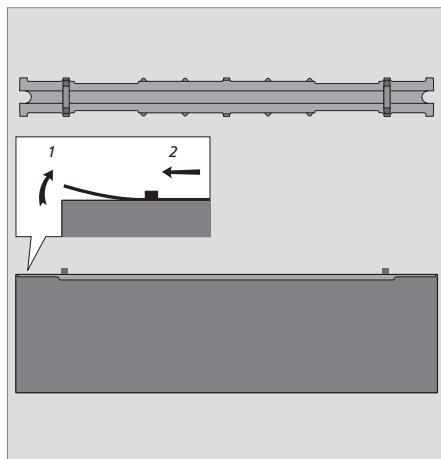
Pensez à laisser suffisamment d'espace des deux côtés pour permettre l'ouverture des portes.



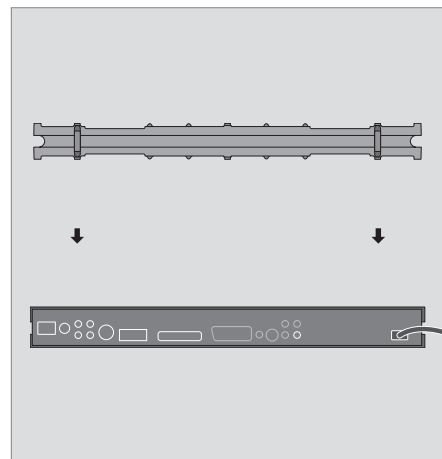
Pour garantir une ventilation adéquate, laissez un espace d'au moins 5 cm sur les côtés du boîtier de prises et de 10 cm au-dessus. Le boîtier de prises ne doit en aucun cas être recouvert par exemple de matériau isolant.



Le boîtier de prises peut être fixé à l'horizontale ou à la verticale. Noter que le mécanisme de blocage du support mural nécessite que les prises soient dirigées vers le bas si vous installez le boîtier de prises à l'horizontale.



Cache des prises : Afin d'accéder aux prises, il est nécessaire de retirer le cache. Relever l'une des extrémités du cache, le faire glisser sur le côté et le retirer. Les câbles doivent passer par les ouvertures à chaque extrémité du boîtier de prises.



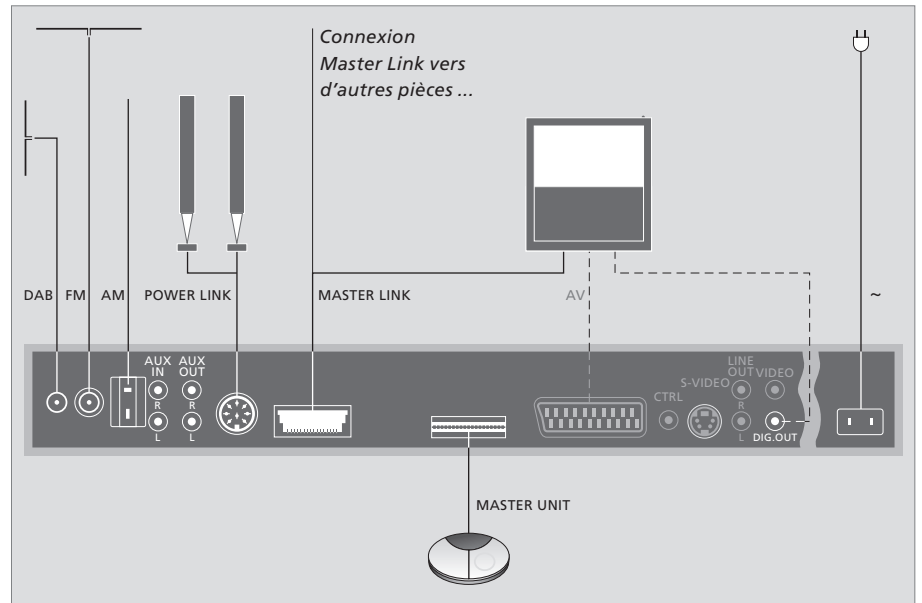
Prise secteur : Pour des raisons de sécurité, le cache doit être installé. Lorsque le cordon secteur est passé par l'ouverture à l'extrémité du boîtier de prises et que le cache a été installé, il n'est pas possible de retirer accidentellement le cordon de la prise.

Connecter les câbles

Utilisez le schéma et les graphiques imprimés sur le boîtier de prises pour localiser les prises. Notez que les prises grisées ne sont présentes que si votre BeoCenter 2 est équipé d'un lecteur de DVD.

Ne raccordez pas votre système au secteur avant d'avoir fini de connecter tous les autres câbles.

Pour accéder aux prises du boîtier de prises, il est nécessaire de retirer le cache (voir page 5 et illustrations imprimées sur le cache).

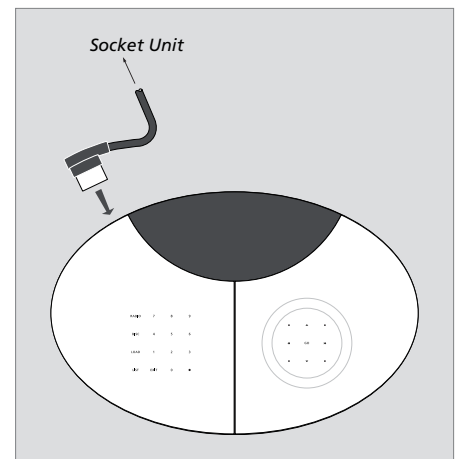


Connexion de l'élément master

Connectez l'élément master au boîtier de prises à l'aide du câble fourni. Des câbles plus longs sont disponibles chez votre revendeur Bang & Olufsen.

Connexions Master Link

Utilisez un câble Master Link pour connecter les prises marquées Master Link du boîtier de prises et du téléviseur. Cette prise est également utilisée pour la distribution BeoLink du son dans toute la maison.



Connexions antenne – AM/FM/DAB

Nous vous recommandons de connecter votre antenne DAB avant de connecter les autres antennes. *Les stations radio DAB sont uniquement disponibles si votre système musical est équipé du module DAB intégré.*

Connectez votre antenne DAB à la prise marquée DAB, votre antenne FM à la prise marquée FM et votre antenne AM à la prise marquée AM.

En cas d'utilisation d'une antenne cadre AM ou d'une antenne dipôle FM ...

Réglez la station radio de votre choix, puis tournez l'antenne à l'horizontale jusqu'à l'obtention d'un signal optimal.

En cas d'utilisation d'une antenne DAB ...

Utilisez le menu REGLAGE ANTENNE DAB, décrit page 10 dans le manuel du BeoCenter 2, pour savoir où placer votre antenne. Le menu vous indique la puissance du signal DAB.

Assurez-vous que l'antenne est correctement accrochée ou installée à la verticale.

N'installez pas votre BeoCenter 2 ou le boîtier de prises de façon permanente, par exemple sur un support mural, avant de savoir où le signal est le plus puissant et avant d'avoir positionné votre système en fonction de cela !

Connexions d'enceintes – Power Link

Connectez vos enceintes actives à la prise marquée Power Link et faites passer le signal en boucle d'une enceinte à l'autre. Prière de vous reporter au manuel des enceintes BeoLab.

Lorsque le casque est connecté, le son des enceintes connectées à votre système musical est supprimé. L'écoute prolongée à un niveau sonore élevé peut être nuisible pour l'ouïe.

Connexions audio/vidéo – AV

Cette prise n'est disponible que si votre BeoCenter 2 est équipé d'un lecteur de DVD.

Utilisez un câble AV 21 broches pour connecter les prises marquées AV du boîtier de prises et du téléviseur. Pour une connexion sans utiliser un câble AV 21 broches, prière de vous reporter à la colonne suivante.

DIG.OUT

Si vous reliez votre système musical à un téléviseur Bang & Olufsen comportant un module de son surround intégré, vous devez relier la prise « DIG.OUT » à la prise d'entrée numérique du téléviseur ou des enceintes. Si le câble nécessaire n'est pas joint, il est disponible chez votre revendeur Bang & Olufsen.

Connexion secteur

Reliez le cordon secteur à la prise « ~ » du boîtier de prises mais ne le branchez pas sur le secteur avant d'avoir terminé toutes les connexions.

Connexion audio/vidéo sans câble AV 21 broches ...

Même si votre téléviseur n'est pas muni d'une prise AV 21 broches, vous pouvez le connecter au système musical. Ceci n'est d'application que si votre BeoCenter 2 est équipé d'un lecteur de DVD !

- > Relier la prise CTRL du boîtier de prises à la prise CTRL de votre téléviseur.
- > Relier la prise S-VIDEO du boîtier de prises à la prise S-VIDEO de votre téléviseur.
- > Relier la prise VIDEO du boîtier de prises à la prise VIDEO de votre téléviseur.
- > Relier la prise DIG.OUT du boîtier de prises à la prise COAX de votre téléviseur.
- > Relier les prises LINE OUT R et L pour sortie audio canal droit et gauche du boîtier de prises aux prises R et L de votre téléviseur.

Connecter un appareil auxiliaire ...

AUX IN R – L

Pour la connexion d'équipements auxiliaires, par ex. un tourne-disques.

AUX OUT R – L

Pour la connexion d'équipements auxiliaires, par ex. un lecteur mini disques ou un magnétophone.

Installation du support mural

Le boîtier de prises peut être installé sur le support mural fourni soit à l'horizontale soit à la verticale.

Nous vous recommandons de suivre cette procédure quand vous installez le support mural :

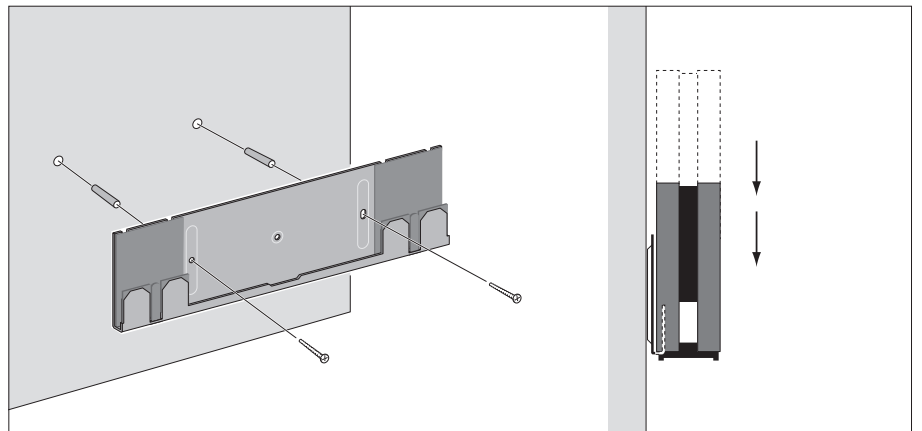
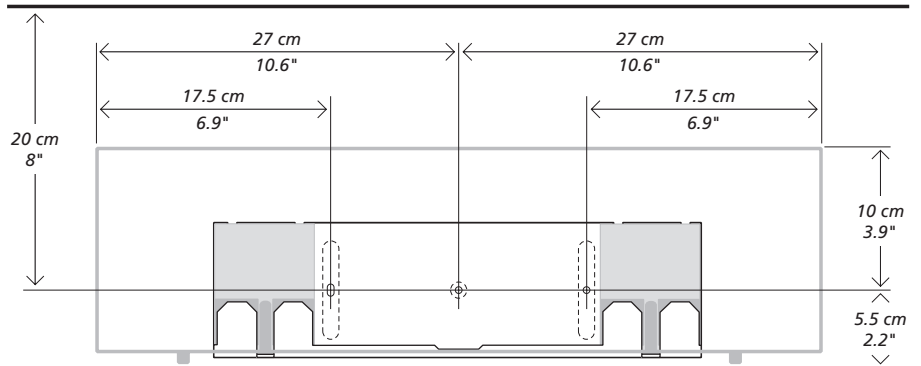
- Utilisez le support mural pour marquer l'emplacement des trous à percer dans le mur.

Le croquis à côté de cette page montre l'emplacement du boîtier de prises par rapport au support mural

- Installez le support mural sur le mur
- Installez le boîtier de prises sur le support mural. Si vous placez le boîtier de prises près du sol, nous vous suggérons de brancher tous les câbles avant d'installer le boîtier de prises sur le support

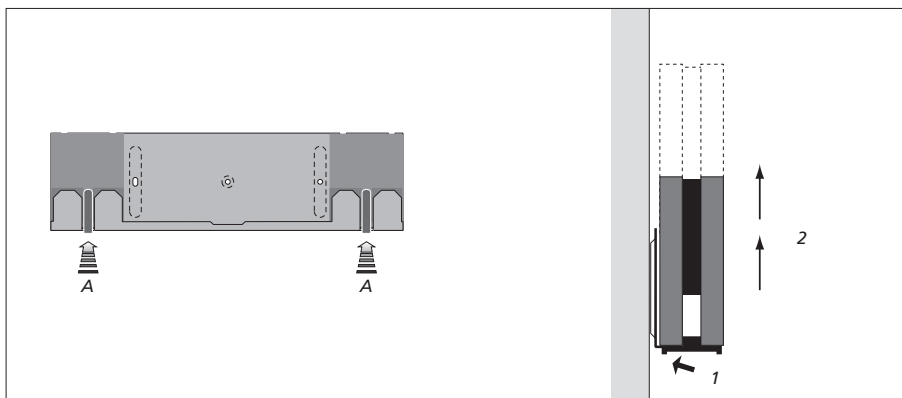
Voir la note particulière concernant les cloisons légères à la page suivante.

En cas de questions concernant les vis ou fixations, prière de contacter votre revendeur Bang & Olufsen.



Installation du support mural : *Utiliser deux vis/ fixations résistant chacune à une charge minimale de 6 kg.*

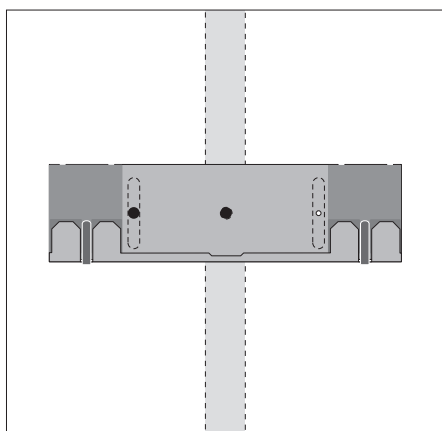
Fixation du boîtier de prises au support mural : *Faire glisser le boîtier de prises vers le bas sur le support mural. S'assurer que le boîtier de prises est bien poussé vers le bas pour s'engager dans les deux mécanismes de verrouillage.*



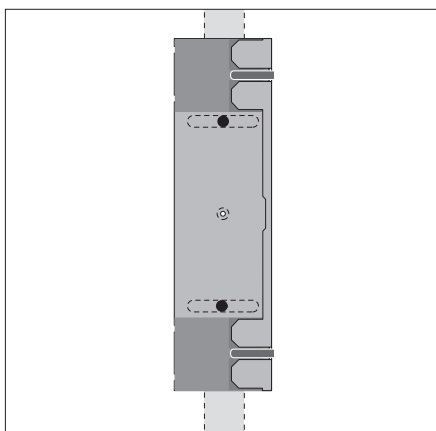
Retrait du boîtier de prises du support mural :

Afin d'assurer que le boîtier de prises est parfaitement positionné sur le support mural, ce support comporte deux mécanismes de verrouillage (A) qui doivent être libérés avant de pouvoir retirer le boîtier.

Pousser les deux clips vers le mur et soulever le boîtier pour le sortir du support.



Position horizontale : L'une des vis doit être une vis à bois (4 mm – noyée/#8 – 5/32"), capable de pénétrer dans le plâtre, vissée d'au minimum 15 mm dans un montant vertical. De plus, pour garantir la stabilité, au minimum une vis à placoplâtre doit être utilisée dans l'un des autres trous.



Position verticale : Utiliser deux vis à bois (4 mm – noyées/#8 – 5/32"), capables de pénétrer dans le plâtre, vissées d'au minimum 15 mm dans un montant vertical.

Note particulière concernant les cloisons légères

Si vous avez l'intention d'accrocher le BeoCenter 2 sur une cloison en placoplâtre (également appelée mur en maçonnerie sèche ou plaque mixte), le support mural doit être fixé à un montant vertical.

Système audio/vidéo

Vous pouvez utiliser votre système musical comme un système autonome ou comme un système audio/vidéo, si vous connectez les systèmes au moyen d'un câble Master Link.

Si vous connectez votre système musical et votre système vidéo, vous devez vous assurer que ceux-ci sont configurés pour fonctionner ensemble. Cela signifie que vous devez les régler sur l'option correcte à l'aide de la Beo4 selon la description faite sur cette page.

Lorsque votre système musical est connecté à votre système vidéo à l'aide d'un câble Master Link, vous choisissez dans quelle mesure utiliser les enceintes connectées au système musical, le cas échéant, ou les enceintes connectées au système vidéo. Par l'intermédiaire du menu « SON DVD » décrit, page 21 du Manuel sur le BeoCenter 2, vous devez décider quelles enceintes utiliser. *Remarque : Cette fonction n'est disponible que si votre BeoCenter 2 est équipé d'un lecteur de DVD.*

Pour programmer l'Option pour votre système audio avec la télécommande Beo4

- > Tout en maintenant la touche • enfoncée, appuyez sur LIST.
- > Relâchez les deux touches.
- > Appuyez à plusieurs reprises sur LIST jusqu'à ce que la mention OPTION? s'affiche sur la Beo4, puis appuyez sur GO.
- > Appuyez à plusieurs reprises sur LIST jusqu'à ce que la mention A.OPT s'affiche sur la Beo4 puis entrez le numéro approprié (0, 1, 2, 5 ou 6).

Choisissez V.OPT pour programmer l'option pour votre système vidéo.

Le système musical comporte cinq réglages Option différents :

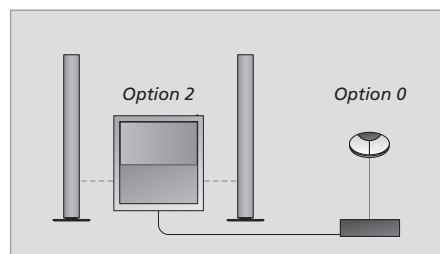
Option 0 : Utilisée lorsque votre système musical est connecté à votre système vidéo et qu'aucune enceinte n'est connectée directement à votre système musical. *Si vous souhaitez modifier en 0 le réglage de l'option à partir de n'importe quel autre réglage, modifiez-le d'abord en 1 avant de le modifier en 0.*

Option 1 : Utilisée lorsque votre système musical est configuré de manière autonome ou connecté à un système vidéo, quand les enceintes sont connectées à votre système musical.

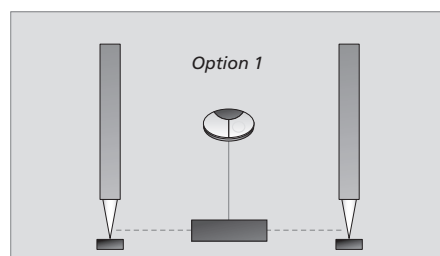
Option 2 : Utilisée quand votre système musical est installé dans une pièce et connecté à un système vidéo installé dans une autre pièce.

Option 5 : Utilisée quand votre système musical est installé dans une pièce liée qui comporte également un téléviseur Bang & Olufsen

Option 6 : Utilisée quand votre système musical est installé dans une pièce liée sans téléviseur Bang & Olufsen.



Exemple de système audio/vidéo. Quand votre système musical est connecté à un système vidéo et que les enceintes sont connectées au système vidéo, ce dernier reprend quelques-unes des fonctions mentionnées dans le Manuel sur le BeoCenter 2, par ex. la programmation d'un Timer.



Exemple de configuration autonome.

Système audio/vidéo dans une pièce

Si votre BeoCenter 2 est installé avec ses propres enceintes et connecté à un téléviseur (option 1-1), vous pouvez écouter la radio tout en regardant un DVD. Cependant, toutes les commandes sur l'appareil sont dirigées vers la radio. La commande du DVD avec la Beo4 passe par le téléviseur. *Remarque : Cette fonction n'est disponible que si votre BeoCenter 2 est équipé d'un lecteur de DVD.*

Pour écouter le son de votre système vidéo sur les enceintes de votre système musical sans allumer l'écran de télévision ...

- > Appuyez sur LIST jusqu'à ce que l'afficheur de la Beo4 indique AV.
- > Appuyez ensuite sur une touche de source vidéo, par ex. TV.

Si vous appuyez sur une touche de source avant ou après l'affichage de AV sur la Beo4, l'écran de télévision s'allume.

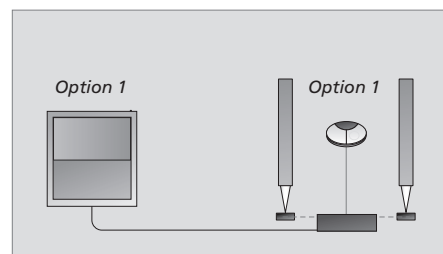
Pour écouter le son de votre système musical dans les enceintes du téléviseur ...

- > Appuyez sur LIST jusqu'à ce que l'afficheur de la Beo4 indique AV.
- > Appuyez ensuite sur une touche de source vidéo, par ex. RADIO.

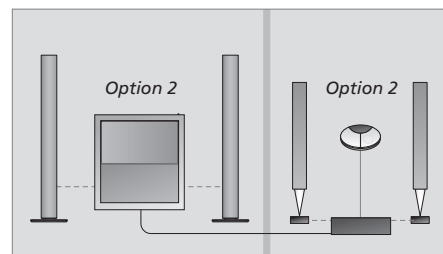
Système audio/vidéo dans deux pièces

Si vos enceintes sont connectées à votre système musical, il n'est pas nécessaire de placer vos systèmes audio et vidéo dans la même pièce (option 2-2).

Cependant, si votre BeoCenter 2 est équipé d'un lecteur de DVD et si vous activez la lecture DVD dans la pièce où se trouve le BeoCenter 2, le téléviseur ne se met pas en marche.



Exemple de système audio/vidéo installé dans une pièce.



Exemple de système audio/vidéo installé dans deux pièces.

Entretien de votre système musical

L'entretien normal comme le nettoyage du système musical incombe à l'utilisateur. Afin d'obtenir les meilleurs résultats, il est conseillé de suivre ces instructions.

Traitez les disques avec soin. En tenant toujours le disque par les bords et en le plaçant dans son boîtier d'origine lorsqu'il est sorti du lecteur, aucun nettoyage n'est nécessaire.

Nettoyage de votre système musical

Enlevez la poussière des surfaces du téléviseur en utilisant un chiffon sec et doux. Si nécessaire, enlevez les taches de gras ou de saletés plus résistantes avec un chiffon sans peluches, trempé dans une solution d'eau contenant quelques gouttes de détergent doux et préalablement essoré.

N'essayez pas de nettoyer vous-même l'optique du système ou d'ouvrir une partie quelconque du système musical. Confiez les opérations de ce type au personnel de maintenance qualifié.

Ne jamais utiliser d'alcool ou d'autres solvants pour nettoyer une partie quelconque du système !

Remarque : Dans le cas où le disque serait sali par des empreintes de doigts, de la poussière ou des saletés, il est possible de l'essuyer avec un chiffon sec, non abrasif et sans peluches. N'utiliser ni solvants ni produits abrasifs sur les disques. Évitez toute exposition à des températures élevées et à des taux d'humidité extrêmes ; abstenez-vous d'écrire sur vos disques.



Maniement de vos disques : *Pour nettoyer vos disques, essuyez-les en ligne droite du centre vers le bord.*

Affichage

Comprendre et modifier les informations affichées, *manuel BeoCenter 2, p. 5 et 15*

Aléatoire

Lire les pistes en ordre aléatoire, *manuel BeoCenter 2, p. 12*

Casque

Connecter un casque, *manuel BeoCenter 2, p. 5*

Câbles

Connecter les câbles, 6
Installation du support mural, 5

Code PIN

Activer le système de code secret, *manuel BeoCenter 2, p. 16*
Modifier ou supprimer votre code secret, *manuel BeoCenter 2, p. 16*
Ouvrir le système pour saisir le code de service, *manuel BeoCenter 2, p. 16*
Utiliser votre code secret, *manuel BeoCenter 2, p. 16*
Vous avez oublié votre code secret ?, *manuel BeoCenter 2, p. 16*

Connexions

Boîtier de prises, 6
Connecter des enceintes, 6
Connecter un casque, *manuel BeoCenter 2, p. 5*
Connecter votre système musical à un système vidéo, 6
Prise d'antenne, 6

Contact

Contacteur Bang & Olufsen, *manuel BeoCenter 2, p. 25*

DVD

DVD - fonctionnement, *manuel BeoCenter 2, p. 18*
DVD - langue audio, *manuel BeoCenter 2, p. 20*
DVD - langue des sous-titres, *manuel BeoCenter 2, p. 20*
DVD - menu DVD OPTIONS, *manuel BeoCenter 2, p. 20*
DVD - menus à l'écran, *manuel BeoCenter 2, p. 20*
DVD - verrou parental, *manuel BeoCenter 2, p. 20*
Lire un DVD, *manuel BeoCenter 2, p. 18*

Emplacement

Emplacement de votre système musical, 4

Enceintes

Connecter les enceintes, 6

Entretien

Entretien de votre système musical, 12

Horloge

Réglage de l'horloge intégrée, *manuel BeoCenter 2, p. 15*

Langue

Modifier la langue de l'affichage, *manuel BeoCenter 2, p. 15*
Modifier la langue du DVD, *manuel BeoCenter 2, p. 20*

Lecteur CD

Attribuer un nom à un CD, *manuel BeoCenter 2, p. 12*
Chargement d'un disque, *manuel BeoCenter 2, p. 5*
Lire les pistes en ordre aléatoire, *manuel BeoCenter 2, p. 12*
Lire un CD, *manuel BeoCenter 2, p. 4*
Lire uniquement les pistes favorites, *manuel BeoCenter 2, p. 12*
Répéter la lecture d'un CD pendant max. 12 heures, *manuel BeoCenter 2, p. 12*
Supprimer un nom de CD, *manuel BeoCenter 2, p. 12*

Master Link

Installation audio/vidéo, 10
 Programmation des options, 10
 Utilisation d'un système audio/vidéo, 11

Menus

Légende des symboles des menus, *manuel BeoCenter 2*, p. 6
 Utilisation des menus, *manuel BeoCenter 2*, p. 7

Nettoyage

Entretien de votre système musical, 12
 Maniement de vos CD, 12

N.Music

Lire N.MUSIC, *manuel BeoCenter 2*, p. 9

Nommer

Attribuer un nom à un CD, *manuel BeoCenter 2*, p. 12
 Attribuer un nom à un programme radio, *manuel BeoCenter 2*, p. 10
 Supprimer un nom de CD, *manuel BeoCenter 2*, p. 12

N.Radio

Lire N.RADIO, *manuel BeoCenter 2*, p. 9

Option

Choisir la bonne option pour votre système musical, 10

Panneau de commandes

Présentation du panneau de commandes, *manuel BeoCenter 2*, p. 4

Panneau de prises

Vue d'ensemble des prises, 6

Pistes

Lire les pistes en ordre aléatoire, *manuel BeoCenter 2*, p. 12
 Lire uniquement les pistes favorites, *manuel BeoCenter 2*, p. 12

Première installation

Procédure pour la première installation, *manuel BeoCenter 2*, p. 8

Programmation

Activer la fonction de lecture programmée, *manuel BeoCenter 2*, p. 13
 Consulter, modifier ou effacer une programmation (Timer), *manuel BeoCenter 2*, p. 13
 Mettre en marche et arrêter automatiquement votre système musical, *manuel BeoCenter 2*, p. 13
 Réglage de l'horloge intégrée, *manuel BeoCenter 2*, p. 15

Programmes radio DAB

Capter les émissions de radio DAB, *manuel BeoCenter 2*, pp. 10-11
 Prise d'antenne DAB, 6
 Réglage de la compression du signal audio DAB (DAB DRC), *manuel BeoCenter 2*, p. 10
 Réglage de l'antenne DAB, *manuel BeoCenter 2*, p. 11

Radio

Allumer la radio, *manuel BeoCenter 2*, p. 4
 Attribuer un nom à un programme radio, *manuel BeoCenter 2*, p. 10
 Déplacer un programme radio, *manuel BeoCenter 2*, p. 10
 Se brancher sur un programme radio, *manuel BeoCenter 2*, p. 10
 Supprimer un programme radio, *manuel BeoCenter 2*, p. 10

Réglages

Réglage de vos préférences de lecture DVD, *manuel BeoCenter 2*, pp. 19-20
 Réglages sonores, *manuel BeoCenter 2*, p. 14
 Régler l'horloge, *manuel BeoCenter 2*, p. 15

Répéter

Répéter la lecture d'un CD, *manuel BeoCenter 2*, p. 12

Son

Régler le son sur mono ou stéréo, *manuel BeoCenter 2*, p. 10
 Régler le volume, les graves, les aigus ou l'intensité, *manuel BeoCenter 2*, p. 14
 Régler ou supprimer le son, *manuel BeoCenter 2*, p. 4

Support mural

Installation du support mural optionnel, 8

Supprimer

Supprimer plusieurs pistes, *manuel BeoCenter 2*, p. 12
 Supprimer un nom de CD, *manuel BeoCenter 2*, p. 12
 Supprimer un programme radio, *manuel BeoCenter 2*, p. 10

Système audio/vidéo

Connecter votre système musical à un système vidéo, 6
 Programmation des options, 10
 Utilisation d'un système audio/vidéo, 11

Télécommande Beo4

Utilisation de la télécommande Beo4, *manuel BeoCenter 2*, p. 22

Témoin lumineux

Témoin lumineux, *manuel BeoCenter 2*, p. 5



*Ce produit est conforme aux conditions énoncées
dans les directives 89/336/CEE et 73/23/CEE.*

Sous réserve de modifications sans préavis des
caractéristiques techniques, des fonctions et
de leur utilisation

3505817 0702

